

ARM®Cortex™-M0

32 位微处理器

# SWM181 系列 MCU 数据手册

**华芯微特科技有限公司**

**Synwit Technology Co., Ltd.**

## 目 录

|      |                        |     |
|------|------------------------|-----|
| 1    | 概述.....                | 6   |
| 2    | 特性.....                | 7   |
| 3    | 选型指南.....              | 10  |
| 4    | 功能方框图.....             | 11  |
| 5    | 管脚配置.....              | 12  |
| 5.1  | SWM181DBU6.....        | 12  |
| 5.2  | SWM181C8T6.....        | 13  |
| 5.3  | SWM181C9T6.....        | 14  |
| 5.4  | SWM181CBT6.....        | 15  |
| 5.5  | SWM181CCT6.....        | 16  |
| 5.6  | SWM181RCT6.....        | 17  |
| 5.7  | 管脚定义.....              | 18  |
| 6    | 功能描述.....              | 23  |
| 6.1  | 存储器映射.....             | 23  |
| 6.2  | 中断控制器.....             | 25  |
| 6.3  | 系统定时器.....             | 30  |
| 6.4  | 系统控制器.....             | 32  |
| 6.5  | SYSCON.....            | 35  |
| 6.6  | INTCON.....            | 48  |
| 6.7  | PORTCON.....           | 54  |
| 6.8  | GPIO.....              | 83  |
| 6.9  | TIMER.....             | 86  |
| 6.10 | WDT.....               | 96  |
| 6.11 | UART.....              | 99  |
| 6.12 | I <sup>2</sup> C.....  | 110 |
| 6.13 | SPI.....               | 120 |
| 6.14 | PWM.....               | 126 |
| 6.15 | SAR ADC.....           | 143 |
| 6.16 | SIGMA-DELTA ADC.....   | 152 |
| 6.17 | DMA.....               | 165 |
| 6.18 | CAN.....               | 175 |
| 6.19 | CORDIC.....            | 196 |
| 6.20 | DIV.....               | 198 |
| 6.21 | SLCD.....              | 202 |
| 6.22 | CACHE.....             | 207 |
| 6.23 | FLASH 控制器与 ISP 操作..... | 211 |
| 7    | 典型应用电路.....            | 213 |
| 8    | 电气特性.....              | 214 |
| 8.1  | 绝对最大额定值.....           | 214 |
| 8.2  | DC 电气特性.....           | 214 |
| 8.3  | AC 电气特性.....           | 215 |

|     |             |     |
|-----|-------------|-----|
| 8.4 | 模拟器件特性..... | 216 |
| 9   | 封装尺寸.....   | 221 |
| 9.1 | QFN40.....  | 221 |
| 9.2 | LQFP48..... | 222 |
| 9.3 | LQFP64..... | 223 |
| 10  | 版本记录.....   | 224 |

## 图目录

|        |                             |     |
|--------|-----------------------------|-----|
| 图 4-1  | 功能方框图.....                  | 11  |
| 图 5-1  | DBU6 封装管脚配置.....            | 12  |
| 图 5-2  | C8T6 封装管脚配置.....            | 13  |
| 图 5-2  | C9T6 封装管脚配置.....            | 14  |
| 图 5-3  | CBT6 封装管脚配置.....            | 15  |
| 图 5-4  | CBT6 封装管脚配置.....            | 16  |
| 图 5-5  | RCT6 封装管脚配置图.....           | 17  |
| 图 6-1  | 时钟连接图.....                  | 36  |
| 图 6-2  | 端口唤醒示意图.....                | 38  |
| 图 6-3  | 比较器结构示意图.....               | 39  |
| 图 6-4  | IRQ 0~15 选择示意图.....         | 50  |
| 图 6-5  | IRQ 16~31 选择示意图.....        | 51  |
| 图 6-6  | 引脚复用配置示意图.....              | 56  |
| 图 6-7  | IO 输入上拉下拉.....              | 56  |
| 图 6-8  | 推挽输出.....                   | 57  |
| 图 6-9  | 开漏输出.....                   | 57  |
| 图 6-10 | 定时器工作示意图.....               | 87  |
| 图 6-11 | 计数器工作示意图.....               | 88  |
| 图 6-12 | 级联模式工作示意图.....              | 89  |
| 图 6-13 | 高电平捕捉示意图.....               | 90  |
| 图 6-14 | 低电平捕捉示意图.....               | 90  |
| 图 6-15 | Hall 双边沿记录示意图.....          | 91  |
| 图 6-16 | WDT 配置为 RESET 模式波形图.....    | 97  |
| 图 6-17 | WDT 配置为中断模式波形图.....         | 97  |
| 图 6-18 | UART 结构图.....               | 100 |
| 图 6-19 | 自动波特率示意图.....               | 101 |
| 图 6-20 | LIN Fram 示意图.....           | 102 |
| 图 6-21 | Break 信号长度不足示意图.....        | 103 |
| 图 6-22 | Break 信号长度符合示意图.....        | 103 |
| 图 6-23 | 对方发送 8 个数据接收 FIFO 示意图.....  | 104 |
| 图 6-24 | 对方发送 9 个数据接收 FIFO 示意图.....  | 104 |
| 图 6-25 | 发送 FIFO 示意图.....            | 105 |
| 图 6-26 | I <sup>2</sup> C 通信示意图..... | 110 |
| 图 6-27 | 主机发送/从机接收流程.....            | 113 |

|  |     |
|--|-----|
| 图 6-28 主机接收/从机发送流程 .....               | 114 |
| 图 6-29 SPI 结构示意图.....                  | 120 |
| 图 6-30 CPOL=0, CPHA=0 输出波形 .....       | 121 |
| 图 6-31 CPOL=0, CPHA=1 输出波形 .....       | 121 |
| 图 6-32 CPOL=1, CPHA=0 输出波形 .....       | 121 |
| 图 6-33 CPOL=1, CPHA=1 输出波形 .....       | 122 |
| 图 6-34 模式单次输出波形 .....                  | 122 |
| 图 6-35 SSI 模式连续输出波形.....               | 122 |
| 图 6-36 独立模式下初始电平配置示意图.....             | 127 |
| 图 6-37 互补模式下初始电平设置示意图.....             | 128 |
| 图 6-38 PWM 普通模式波形示意图 .....             | 128 |
| 图 6-39 未开启死区的互补模式 .....                | 129 |
| 图 6-40 开启死区的互补模式 .....                 | 129 |
| 图 6-41 中心对称模式 .....                    | 129 |
| 图 6-42 中心对称互补模式 .....                  | 130 |
| 图 6-43 PWM 触发 ADC 采样示意图 .....          | 131 |
| 图 6-44 输出屏蔽功能示意图 .....                 | 132 |
| 图 6-45 PWM 触发 ADC 采样示意图 .....          | 145 |
| 图 6-46 SAR ADC 连续采样示意图 .....           | 146 |
| 图 6-47 采样网络模型 .....                    | 146 |
| 图 6-48 内部结构示意图 .....                   | 154 |
| 图 6-49 差分输入管脚配置示意图 .....               | 155 |
| 图 6-50 单端输入管脚配置示意图 .....               | 155 |
| 图 6-51 混合模式配置示意图 .....                 | 156 |
| 图 6-52 输入阻抗示意图 .....                   | 159 |
| 图 6-53 REFP 阻抗示意图.....                 | 160 |
| 图 6-54 Flash 内数据写入到内存.....             | 167 |
| 图 6-55 SAR ADC 中 FFDATA 内数据写入到内存.....  | 167 |
| 图 6-56 SLCD 驱动波形 1/4duty&1/3bias ..... | 203 |
| 图 6-57 SLCD 驱动波形 1/3duty&1/2bias ..... | 204 |
| 图 6-58 CACHE 内部结构示意图.....              | 207 |
| 图 6-59 内部 RAM 与外部 FLASH SLOT 对应图.....  | 208 |
| 图 6-60 用户程序 0x1C 偏移地址.....             | 212 |
| 图 7-1 典型应用电路图 .....                    | 213 |
| 图 9-1 QFN40 封装 .....                   | 221 |
| 图 9-2 LQFP48 封装尺寸图.....                | 222 |
| 图 9-3 LQFP64 封装尺寸图.....                | 223 |

## 表格目录

|                               |    |
|-------------------------------|----|
| 表格 3-1 SWM181 系列 MCU 选型表..... | 10 |
| 表格 6-1 存储器映射 .....            | 23 |
| 表格 6-2 中断编号及对应外设 .....        | 25 |

---

|   |     |
|---|-----|
| 表格 6-3 IRQx_SRC(x = 0~15)中断源编号 .....            | 49  |
| 表格 6-4 IRQx_SRC(x = 16~31)中断源编号 .....           | 50  |
| 表格 6-5 功能配置表 .....                              | 55  |
| 表格 6-6 DMA 各通道操作明细 .....                        | 166 |
| 表格 8-1 绝对最大额定值 .....                            | 214 |
| 表格 8-2 DC 电气特性( Vdd-Vss = 3.3V, Tw =25°C) ..... | 214 |
| 表格 8-3 内部 48MHZ 振荡器特征值.....                     | 215 |

# 1 概述

SWM181 系列 32 位 MCU（以下简称 SWM181）内嵌 ARM® Cortex™-M0 内核，凭借其出色的性能以及高可靠性、低功耗、代码密度大等突出特点，可应用于工业控制、电机控制、白色家电等多种领域。

SWM181 支持片上包含精度为 1% 以内的 24MHz、48MHz 时钟，并提供最大为 248K 字节的 FLASH 和最大 16K 字节的 SRAM。此外，芯片支持 ISP（在系统编程）操作及 IAP（在应用编程），用户可自定义 BOOT 程序。

SWM181 外设串行总线包括 1 个 CAN 接口，多个 UART 接口、SPI 通信接口（支持主/从选择）及 I2C 接口（支持主/从选择），此外还具有 1 个 32 位看门狗定时器，4 组 32 位通用定时器（其中 1 组支持 Hall 接口），4 组（8 通道）PWM 控制模块，1 个 8 通道 12 位、1MSPS 的逐次逼近型 ADC 模块，1 个 6 通道、支持单端及差分输入的 16 位 SIGMA-DELTA ADC，32 位除法模块，段码式液晶驱动模块，角度计算模块，以及 3 路比较器模块，同时提供欠压检测及低电压复位功能。

## 2 特性

- 内核
  - 32 位 ARM® Cortex™-M0 内核
  - 24 位系统定时器
  - 工作频率最高 48MHz
  - 硬件单周期乘法
  - 集成嵌套向量中断控制器 (NVIC)，提供最多 32 个、4 级可配置优先级的中断
  - 通过 SWD 接口烧录
- 内置 LDO
  - 供电电压范围 2.3V (2.7V) 至 3.6V
- SRAM 存储器
  - 16KB
- FLASH 存储器
  - 64KB/120KB/248KB
  - 支持用户定制 ISP (在系统编程) 更新用户程序
  - 支持自定义 BOOT 程序
- 串行接口
  - UART\*4，具有独立 8 字节 FIFO，最高支持主时钟 16 分频
  - SPI\*2，具有 8 字节独立 FIFO，支持 SPI、SSI 协议，支持 master/slave 模式
  - I2C\*2，支持 8 位、10 位地址方式，支持 master/slave 模式
  - CAN\*1，支持协议 2.0A(11bit 标识符)和 2.0B (29bit 标识符)
- PORTCON 控制模块
  - 支持 UART/I2C/COUNTER/PWM/CAN 功能引脚定义置任意 IO
- PWM 控制模块
  - 8 通道 16 位 PWM 产生器
  - 可设置高电平结束或周期开始两种条件触发中断
  - 具有普通、互补、中心对称等多种输出模式
  - 死区控制
  - 由硬件完成与 ADC 的交互
- 定时器模块
  - 4 路 32 位通用定时器，可做计数器使用，1 路支持 HALL 接口
  - 32 位看门狗定时器，溢出后可配置触发中断或复位芯片
  - 内置低功耗定时器模块，使用内部 32KB 时钟，休眠计数并自唤醒
- DMA 模块
  - 支持 SAR ADC/SIGMA-DELTA ADC/CAN 模块与 SRAM 间数据搬运
- 除法器模块
  - 支持 32 位整数除法、整数求余、整数或小数开方运算
  - 除法实现约 30 个时钟周期
  - 整数开方约 16 个时钟周期，小数开方约 30 个时钟周期
- 旋转坐标计算模块
  - 已知角度计算 sin/cos/arctan 值，结果为 14bit，可保证 11bit 有效值
- LCD 驱动模块
  - 工作电压范围：2.4V~3.6V

- 静态电流: <math><1\mu\text{A}</math>
- 最大支持 4\*32 段 LCD 面板
- 支持 1/4duty+1/3bias 或 1/3duty+1/2bias 可选
- GPIO
  - 最多可达 56 个 GPIO
  - 可配置 4 种 IO 模式
    - ◆ 上拉输入
    - ◆ 下拉输入
    - ◆ 推挽输出
    - ◆ 开漏输出
  - 灵活的中断配置
    - ◆ 触发类型设置 (边沿检测、电平检测)
    - ◆ 触发电平设置 (高电平、低电平、双电平)
- 模拟外设
  - 12 位 8 通道高精度 SAR ADC
    - ◆ 采样率高达 1MSPS
    - ◆ 支持 single/scan 两种模式
    - ◆ 独立结果寄存器
    - ◆ 提供独立 FIFO
    - ◆ 可由软件/PWM/TIMER 触发
    - ◆ 支持 DMA
  - 16 位 6 通道高精度 SIGMA-DELTA ADC
    - ◆ 采样率 16KSPS, 单通道快速模式可达 50KSPS
    - ◆ 支持 single/scan 两种模式
    - ◆ 独立结果寄存器
    - ◆ 提供独立 FIFO
    - ◆ 可由软件或 TIMER 触发
  - 3 路模拟比较器
    - ◆ 可以灵活选择片内、片外参考电压
    - ◆ 比较结果可以触发中断通知 MCU 进行处理
- 欠压检测
  - 支持 2.7V 欠压检测
  - 支持欠压中断和复位选择
- 时钟源
  - 24MHz、48MHz 精度可达 1%的片内时钟源
  - 32KHZ 片内时钟源
  - 片外 2~32Mhz 片外晶振
- 其他
  - 自定义 BOOT 程序
- 低功耗
  - 正常模式: 30mA@48MHZ
  - 浅睡眠: 70uA
  - 深睡眠: 5uA
- 环境



- 工作温度:  $-40^{\circ}\text{C} \sim 85^{\circ}\text{C}$
- 保存温度:  $-50^{\circ}\text{C} \sim 150^{\circ}\text{C}$
- 湿度等级: MSL3
- 封装
  - QFN40
  - LQFP48
  - LQFP64
- 应用范围
  - 仪器仪表
  - 工业控制
  - 电机驱动
  - 白色家电
  - 可穿戴设备

### 3 选型指南

表格 3-1 SWM181 系列 MCU 选型表

| Part Number   | Voltage (V) | Flash (KB) | SRAM (KB) | I/O | Tim | PWM | SD ADC | SAR ADC | EXT REF | UART | I2C | SPI | CAN | SLCD    | Package |
|---------------|-------------|------------|-----------|-----|-----|-----|--------|---------|---------|------|-----|-----|-----|---------|---------|
| SWM181DBU6-40 | 2.3~3.6     | 120        | 16        | 30  | 4+1 | 8   | 1(5)   | 1(7)    | 2       | 4    | 2   | 2   | 1   | 1(4*13) | QFN40   |
| SWM181C8T6-50 | 2.3~3.6     | 64         | 16        | 38  | 4+1 | 8   | 1(4)   | 1(7)    | 2       | 4    | 2   | 2   | 1   | 1(4*22) | LQFP48  |
| SWM181C9T6-50 | 2.3~3.6     | 96         | 16        | 38  | 4+1 | 8   | 1(4)   | 1(7)    | 2       | 4    | 2   | 2   | 1   | 1(4*22) | LQFP48  |
| SWM181CBT6-50 | 2.3~3.6     | 120        | 16        | 38  | 4+1 | 8   | 1(4)   | 1(7)    | 2       | 4    | 2   | 2   | 1   | 1(4*22) | LQFP48  |
| SWM181CCT6-50 | 2.3~3.6     | 248        | 16        | 38  | 4+1 | 8   | 1(4)   | 1(7)    | 2       | 4    | 2   | 2   | 1   | 1(4*22) | LQFP48  |
| SWM181RCT6-50 | 2.7~3.6     | 248        | 16        | 50  | 4+1 | 8   | 1(6)   | 1(8)    | 2       | 4    | 2   | 2   | 1   | 1(4*31) | LQFP64  |

## 4 功能方框图

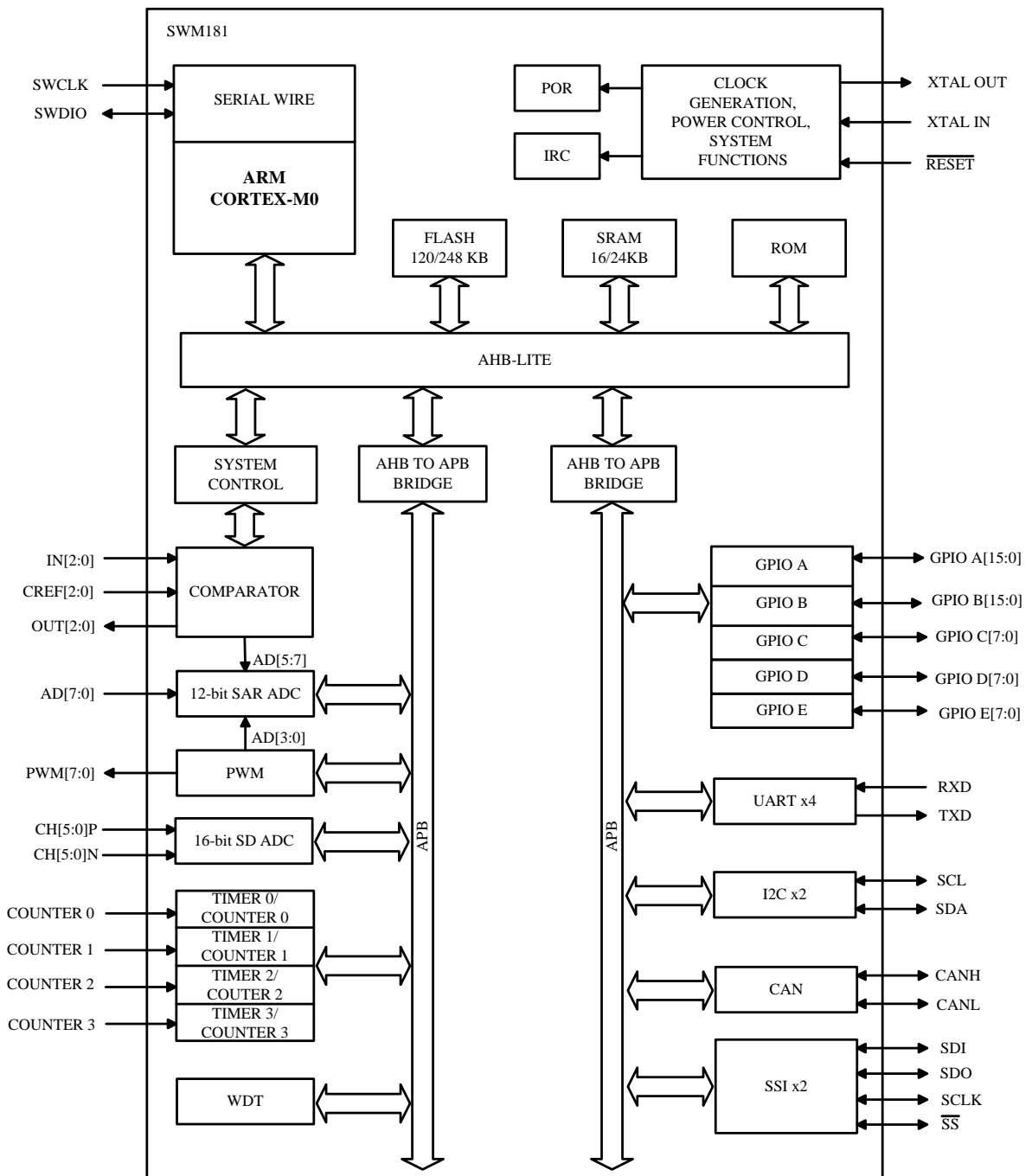


图 4-1 功能方框图



## 5.2 SWM181C8T6

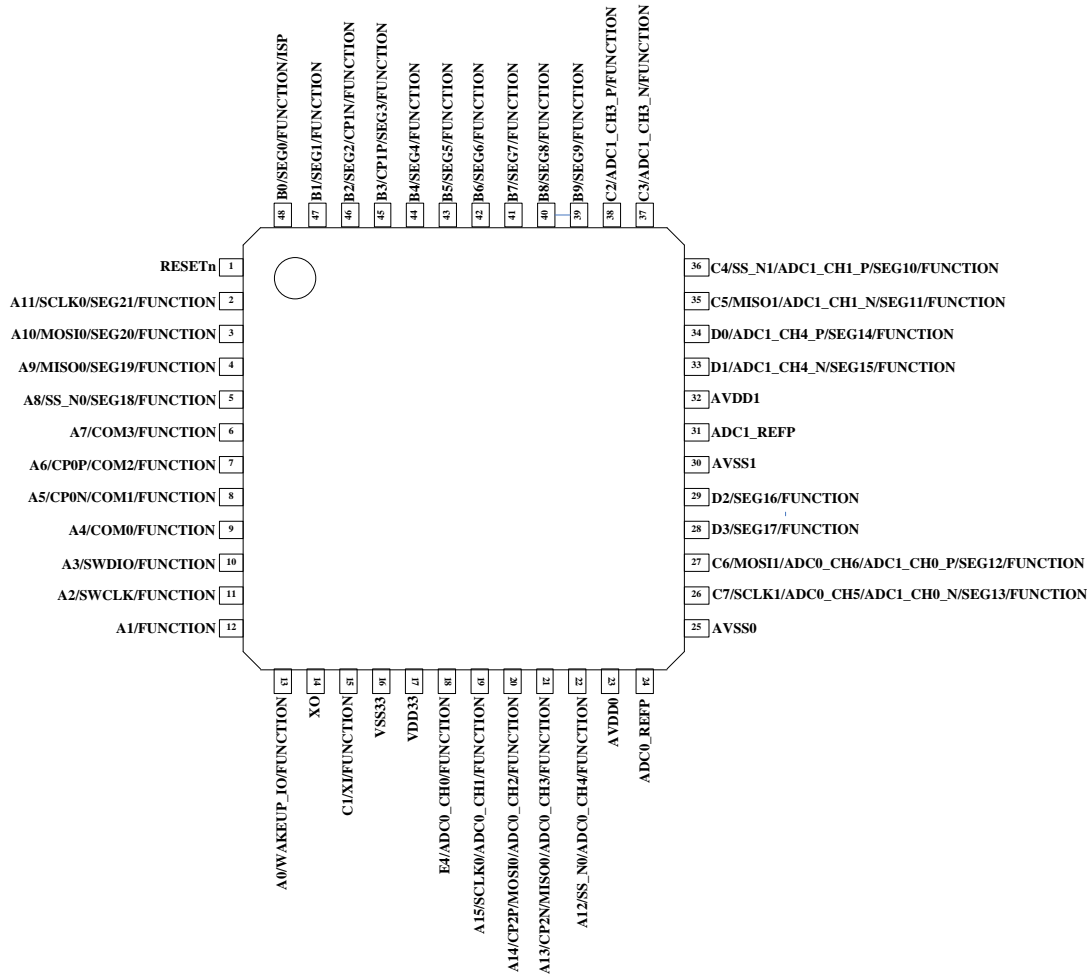


图 5-2 C8T6 封装管脚配置

### 5.3 SWM181C9T6

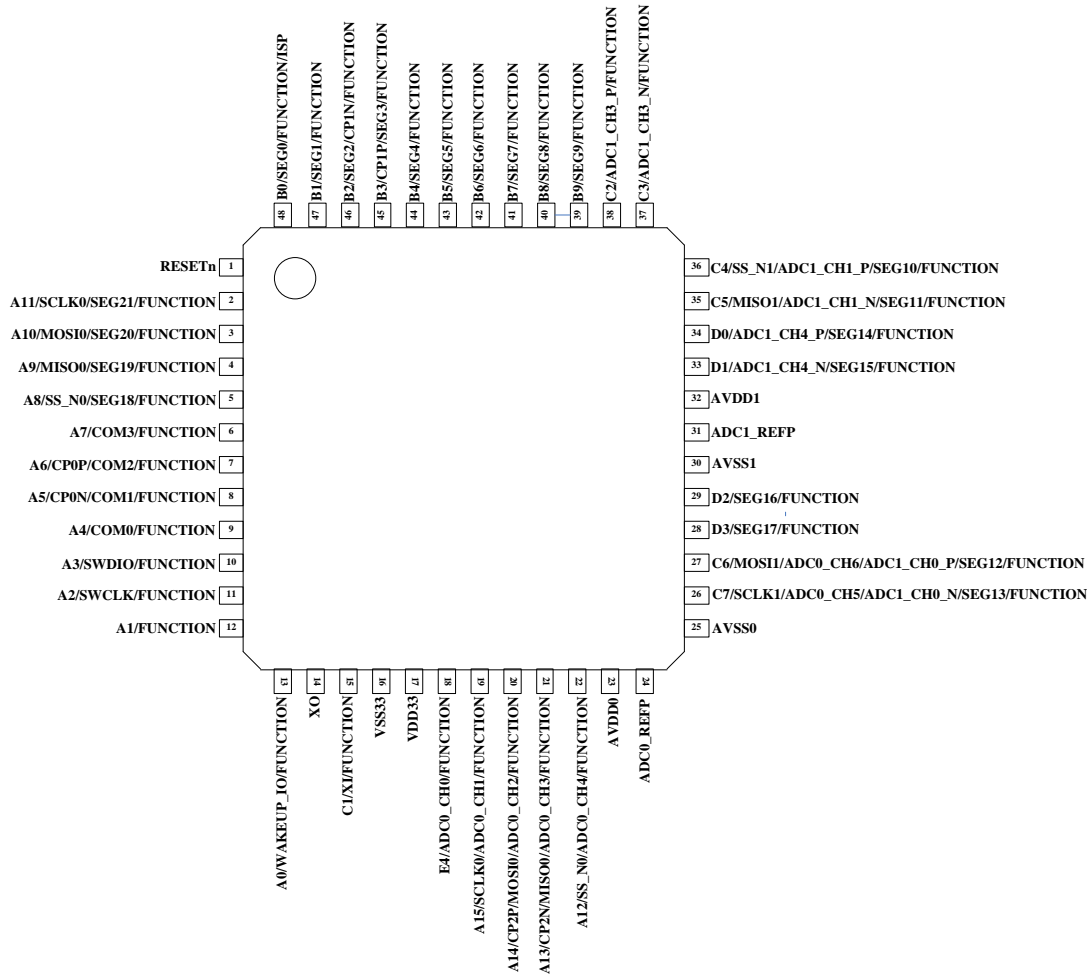


图 5-3 C9T6 封装管脚配置

## 5.4 SWM181CBT6

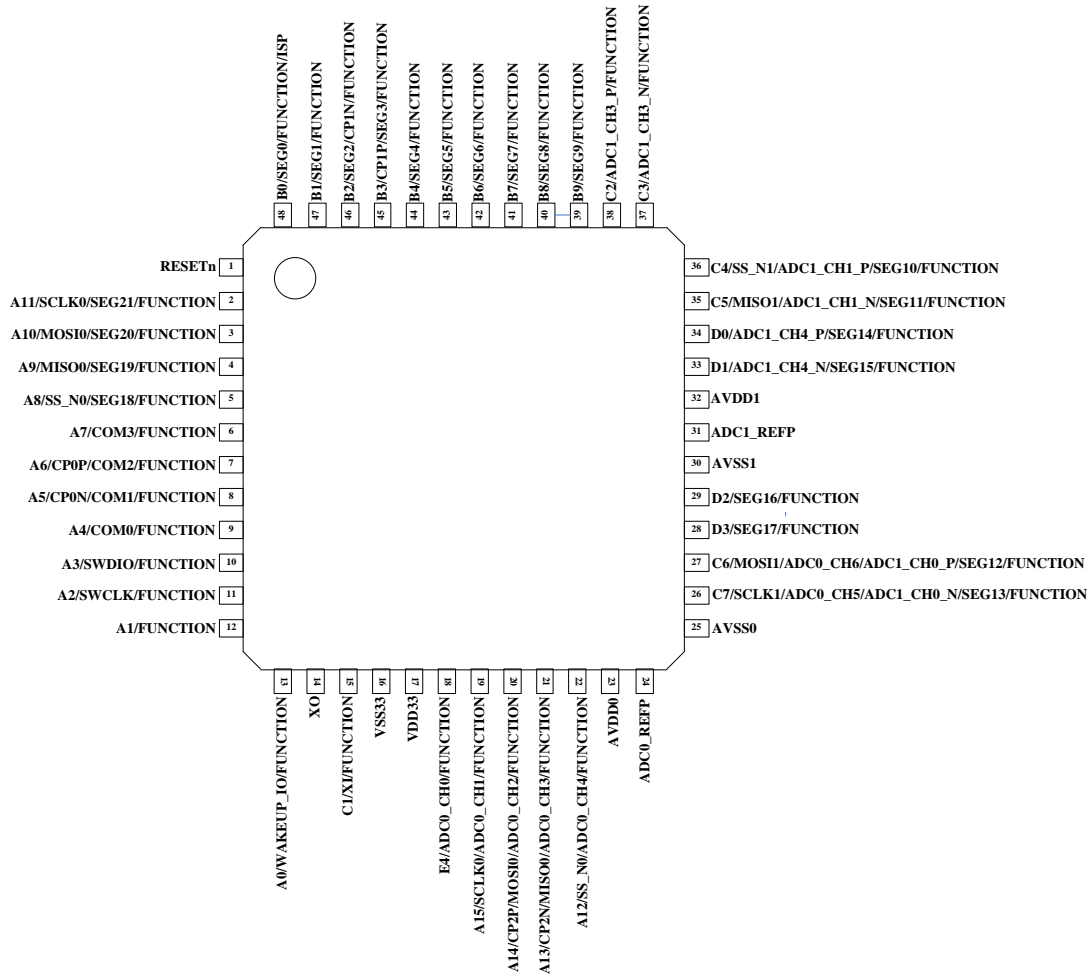


图 5-4 CBT6 封装管脚配置

## 5.5 SWM181CCT6

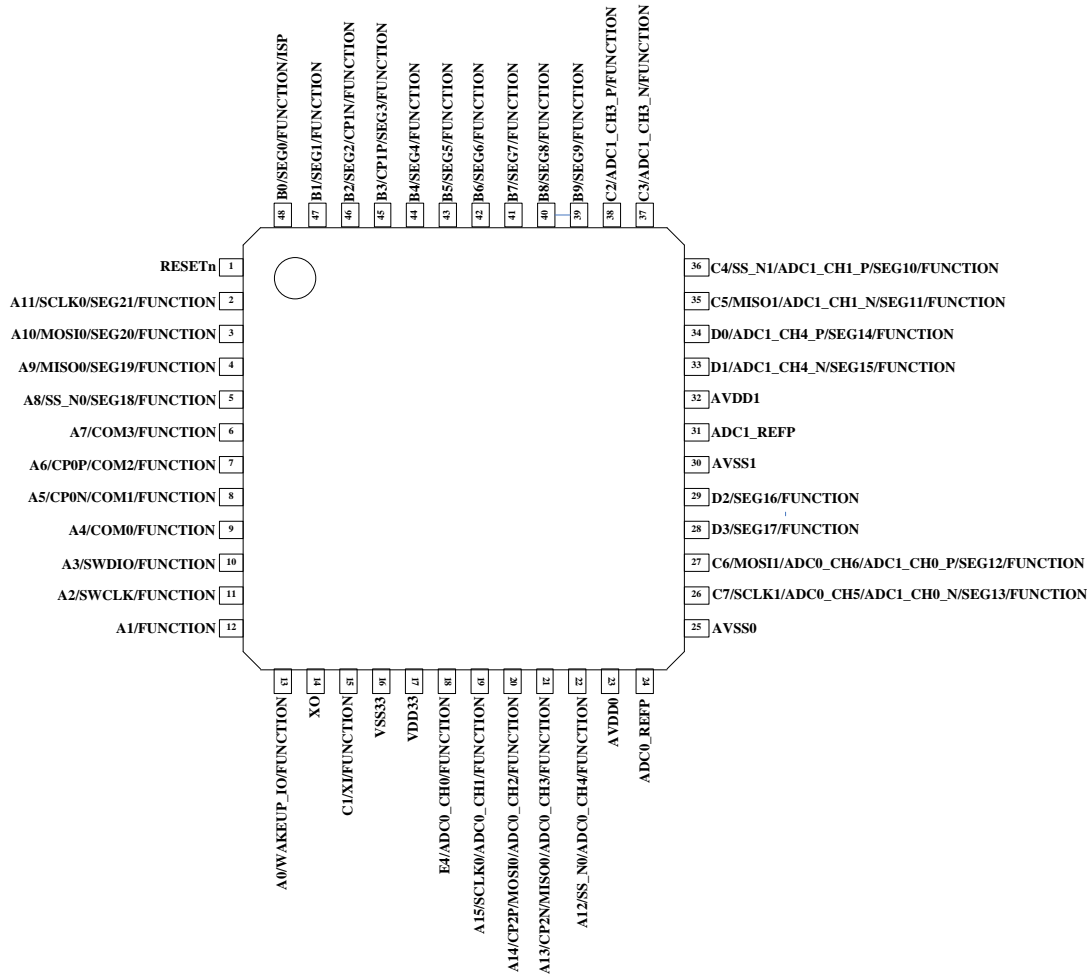


图 5-5 CBT6 封装管脚配置



## 5.6 SWM181RCT6

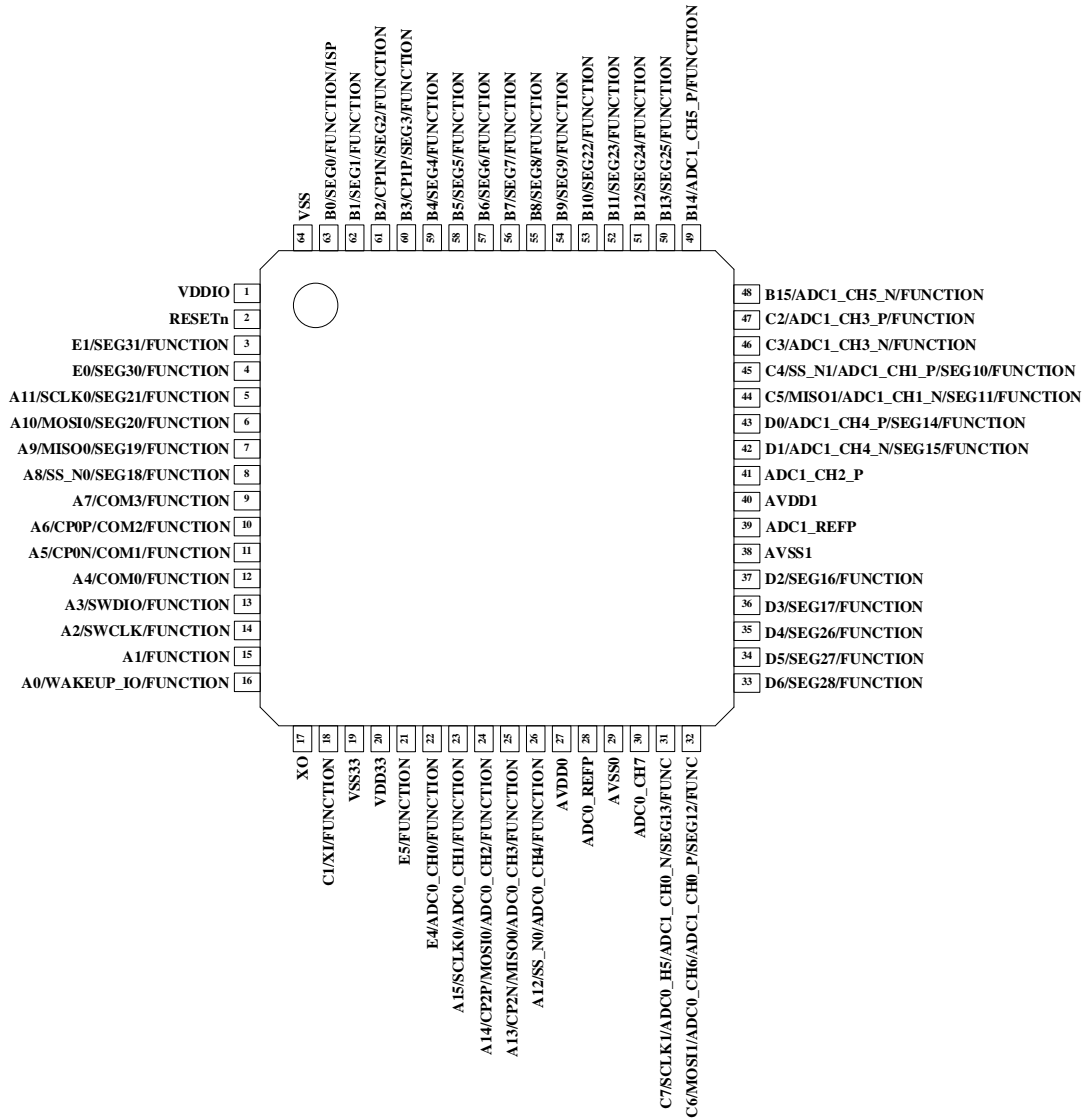


图 5-6 RCT6 封装管脚配置图

## 5.7 管脚定义

| 管脚号  |      |      |      |      | 管脚名称   | 可复用功能                        | 类型  | 描述  |
|------|------|------|------|------|--------|------------------------------|-----|---|
| DBU6 | C8T6 | CBT6 | CCT6 | RCT6 |        |                              |     |   |
| /    | /    | /    | /    | 1    | VDDIO  | ---                          | S   | IO 供电   |
| 39   | 1    | 1    | 1    | 2    | RESETn | ---                          | I   | RESETn: 外部复位引脚, 低电平复位;  |
| /    | /    | /    | /    | 3    | E1     | SEG31/<br>FUNCTION           | I/O | E1: 数字 GPIO 功能引脚;<br>SEG31: 断码屏 LCD 驱动功能引脚;<br>FUNCTION: 数字模块功能引脚;                              |
| /    | /    | /    | /    | 4    | E0     | SEG30/<br>FUNCTION           | I/O | E0: 数字 GPIO 功能引脚;<br>SEG30: 断码屏 LCD 驱动功能引脚;<br>FUNCTION: 数字模块功能引脚;                              |
| /    | 2    | 2    | 2    | 5    | A11    | SEG21/<br>SCLK0/<br>FUNCTION | I/O | A11: 数字 GPIO 功能引脚;<br>SEG21: 断码屏 LCD 驱动功能引脚;<br>SCLK0: SPI0 模块的时钟线引脚;<br>FUNCTION: 数字模块功能引脚;    |
| /    | 3    | 3    | 3    | 6    | A10    | SEG20/<br>MOSI0/<br>FUNCTION | I/O | A10: 数字 GPIO 功能引脚;<br>SEG20: 断码屏 LCD 驱动功能引脚;<br>MOSI0: SPI0 模块的主机发送功能引脚;<br>FUNCTION: 数字模块功能引脚; |
| 40   | 4    | 4    | 4    | 7    | A9     | SEG19/<br>MISO0/<br>FUNCTION | I/O | A9: 数字 GPIO 功能引脚;<br>SEG19: 断码屏 LCD 驱动功能引脚;<br>MISO0: SPI0 模块的主机接收功能引脚;<br>FUNCTION: 数字模块功能引脚;  |
| 1    | 5    | 5    | 5    | 8    | A8     | SEG18/<br>SSN0/<br>FUNCTION  | I/O | A8: 数字 GPIO 功能引脚;<br>SEG18: 断码屏 LCD 驱动功能引脚;<br>SSN0: SPI0 模块的片选功能引脚;<br>FUNCTION: 数字模块功能引脚;     |
| 2    | 6    | 6    | 6    | 9    | A7     | COM3/<br>FUNCTION            | I/O | A7: 数字 GPIO 功能引脚;<br>COM3: 断码屏 LCD 驱动功能引脚;<br>FUNCTION: 数字模块功能引脚;                               |
| 3    | 7    | 7    | 7    | 10   | A6     | CP0P/<br>COM2/<br>FUNCTION   | I/O | A6: 数字 GPIO 功能引脚;<br>CP0P: 比较器 0 的同相输入端引脚;<br>COM2: 断码屏 LCD 驱动功能引脚;<br>FUNCTION: 数字模块功能引脚;      |
| 4    | 8    | 8    | 8    | 11   | A5     | CP0N/<br>COM1/<br>FUNCTION   | I/O | A5: 数字 GPIO 功能引脚;<br>CP0N: 比较器 0 的反相输入端引脚;<br>COM1: 断码屏 LCD 驱动功能引脚;<br>FUNCTION: 数字模块功能引脚;      |

|    |    |    |    |    |       |  |     |  |
|----|----|----|----|----|-------|--|-----|--|
| 5  | 9  | 9  | 9  | 12 | A4    | COM0/<br>FUNCTION                        | I/O | A4: 数字 GPIO 功能引脚;<br>COM0: 断码屏 LCD 驱动功能引脚;<br>FUNCTION: 数字模块功能引脚;  |
| 6  | 10 | 10 | 10 | 13 | A3    | SWDIO/<br>FUNCTION                       | I/O | A3: 数字 GPIO 功能引脚;<br>SWDIO: SWD 下载接口的数据线引脚;<br>FUNCTION: 数字模块功能引脚;   |
| 7  | 11 | 11 | 11 | 14 | A2    | SWCLK/<br>FUNCTION                       | I/O | A2: 数字 GPIO 功能引脚;<br>SWCLK: SWD 下载接口的时钟线引脚;<br>FUNCTION: 数字模块功能引脚;   |
| 8  | 12 | 12 | 12 | 15 | A1    | FUNCTION                                 | I/O | A1: 数字 GPIO 功能引脚;<br>FUNCTION: 数字模块功能引脚;   |
| 9  | 13 | 13 | 13 | 16 | A0    | WAKEUP_IO/<br>FUNCTION                   | I/O | A0: 数字 GPIO 功能引脚;<br>WAKEUP_IO: 深睡眠模式唤醒引脚;<br>FUNCTION: 数字模块功能引脚;  |
| 11 | 14 | 14 | 14 | 17 | XO    | ---                                      | O   | XO: 外部晶振输出引脚;  |
| 10 | 15 | 15 | 15 | 18 | C1    | XI/<br>FUNCTION                          | I/O | C1: 数字 GPIO 功能引脚;<br>XI: 外部晶振输入引脚;<br>FUNCTION: 数字模块功能引脚;  |
| 12 | 16 | 16 | 16 | 19 | VSS33 | ---                                      | S   | VSS33: 芯片主地功能引脚;   |
| 13 | 17 | 17 | 17 | 20 | VDD33 | ---                                      | S   | VDD33: 芯片主电源功能引脚;  |
| /  | /  | /  | /  | 21 | E5    | FUNCTION                                 | I/O | E5: 数字 GPIO 功能引脚;<br>FUNCTION: 数字模块功能引脚;   |
| 14 | 18 | 18 | 18 | 22 | E4    | ADC0_CH0/<br>FUNCTION                    | I/O | E4: 数字 GPIO 功能引脚;<br>ADC0_CH0: ADC0 模块的输入通道 0 引脚;<br>FUNCTION: 数字模块功能引脚;   |
| 15 | 19 | 19 | 19 | 23 | A15   | ADC0_CH1/<br>SCLK0/<br>FUNCTION          | I/O | A15: 数字 GPIO 功能引脚;<br>ADC0_CH1: ADC0 模块的输入通道 1 引脚;<br>SCLK0: SPI0 模块的时钟线引脚;<br>FUNCTION: 数字模块功能引脚;                           |
| 16 | 20 | 20 | 20 | 24 | A14   | ADC0_CH2/<br>CP2P/<br>MOSI0/<br>FUNCTION | I/O | A14: 数字 GPIO 功能引脚;<br>ADC0_CH2: ADC0 模块的输入通道 2 引脚;<br>CP2P: 比较器 2 的同相输入端引脚;<br>MOSI0: SPI0 模块的主机发送引脚;<br>FUNCTION: 数字模块功能引脚; |
| 17 | 21 | 21 | 21 | 25 | A13   | ADC0_CH3/<br>CP2N/<br>MISO0/<br>FUNCTION | I/O | A13: 数字 GPIO 功能引脚;<br>ADC0_CH3: ADC0 模块的输入通道 3 引脚;<br>CP2N: 比较器 2 的反相输入端引脚;<br>MISO0: SPI0 模块的主机接收引脚;<br>FUNCTION: 数字模块功能引脚; |
| 18 | 22 | 22 | 22 | 26 | A12   | ADC0_CH4/<br>SSN0/<br>FUNCTION           | I/O | A12: 数字 GPIO 功能引脚;<br>ADC0_CH4: ADC0 模块的输入通道 4 引脚;<br>SSN0: SPI0 模块的片选引脚;<br>FUNCTION: 数字模块功能引脚;                             |

|    |    |    |    |    |           |   |     |   |
|----|----|----|----|----|-----------|---|-----|---|
| 19 | 23 | 23 | 23 | 27 | AVDD0     | ---   | S   | SAR_ADC 电源  |
| 20 | 24 | 24 | 24 | 28 | ADC0_REFP | ---   | S   | SAR_ADC REFP 基准正向输入   |
| 21 | 25 | 25 | 25 | 29 | AVSS0     | ---   | S   | SAR_ADC REFn/GND  |
| /  | /  | /  | /  | /  | AVDD33    | ---   | S   | AVDD33: 模拟模块的电源引脚;  |
| /  | /  | /  | /  | /  | AVSS33    | ---   | S   | AVSS33: 模拟模块的地线引脚;  |
| /  | /  | /  | /  | 30 | ADC0_CH7  | ---   | I   | ADC0_CH7: ADC0 模块的输入通道 7 引脚;  |
| 22 | 26 | 26 | 26 | 31 | C7        | ADC1_CH0N/<br>ADC0_CH5/<br>SEG13/<br>SCLK1/<br>FUNCTION | I/O | C7: 数字 GPIO 功能引脚;<br>ADC1_CH0N: ADC1 模块的输入通道 0 差分输入 N 端引脚;<br>ADC0_CH5: ADC0 模块的输入通道 5 引脚;<br>SEG13: 断码屏 LCD 驱动功能引脚;<br>SCLK1: SPI1 模块的时钟线引脚;<br>FUNCTION: 数字模块功能引脚;  |
| 23 | 27 | 27 | 27 | 32 | C6        | ADC1_CH0P/<br>ADC0_CH6/<br>SEG12/<br>MOSI1/<br>FUNCTION | I/O | C6: 数字 GPIO 功能引脚;<br>ADC1_CH0P: ADC1 模块的输入通道 0 差分输入 P 端引脚;<br>ADC0_CH6: ADC0 模块的输入通道 6 引脚;<br>SEG12: 断码屏 LCD 驱动功能引脚;<br>MOSI1: SPI1 模块的主机发送引脚;<br>FUNCTION: 数字模块功能引脚; |
| /  | /  | /  | /  | 33 | D6        | SEG28/<br>FUNCTION                                      | I/O | D6: 数字 GPIO 功能引脚;<br>SEG28: 断码屏 LCD 驱动功能引脚;<br>FUNCTION: 数字模块功能引脚;  |
| /  | /  | /  | /  | 34 | D5        | SEG27/<br>FUNCTION                                      | I/O | D5: 数字 GPIO 功能引脚;<br>SEG27: 断码屏 LCD 驱动功能引脚;<br>FUNCTION: 数字模块功能引脚;  |
| /  | /  | /  | /  | 35 | D4        | SEG26/<br>FUNCTION                                      | I/O | D4: 数字 GPIO 功能引脚;<br>SEG26: 断码屏 LCD 驱动功能引脚;<br>FUNCTION: 数字模块功能引脚;  |
| /  | 28 | 28 | 28 | 36 | D3        | SEG17/<br>FUNCTION                                      | I/O | D3: 数字 GPIO 功能引脚;<br>SEG17: 断码屏 LCD 驱动功能引脚;<br>FUNCTION: 数字模块功能引脚;  |
| /  | 29 | 29 | 29 | 37 | D2        | SEG16/<br>FUNCTION                                      | I/O | D2: 数字 GPIO 功能引脚;<br>SEG16: 断码屏 LCD 驱动功能引脚;<br>FUNCTION: 数字模块功能引脚;  |
| 24 | 30 | 30 | 30 | 38 | AVSS1     | ---   | S   | SD_ADC REFn/GND   |
| 25 | 31 | 31 | 31 | 39 | ADC1_REFP | ---   | I   | SD_ADC REFP 基准正向输入  |
| 26 | 32 | 32 | 32 | 40 | AVDD1     | ---   | S   | SD_ADC 电源   |
| /  | /  | /  | /  | /  | VDD33     | ---   | S   | VDD33: 芯片主电源功能引脚;   |
| /  | /  | /  | /  | 41 | ADC1_CH2P | ---   | I   | ADC1_CH2P: ADC1 模块的输入通道 2 差分输入 P 端引脚;   |
| /  | 33 | 33 | 33 | 42 | D1        | ADC1_CH4N/<br>SEG15/<br>FUNCTION                        | I/O | D1: 数字 GPIO 功能引脚;<br>ADC1_CH4N: ADC1 模块的输入通道 4 差分输入 N 端引脚;<br>SEG15: 断码屏 LCD 驱动功能引脚;<br>FUNCTION: 数字模块功能引脚;   |

|    |    |    |    |    |     |  |     |   |
|----|----|----|----|----|-----|--|-----|---|
| 27 | 34 | 34 | 34 | 43 | D0  | ADC1_CH4P/<br>SEG14/<br>FUNCTION           | I/O | D0: 数字 GPIO 功能引脚;<br>ADC1_CH4P: ADC1 模块的输入通道 4 差分输入 P 端引脚;<br>SEG14: 断码屏 LCD 驱动功能引脚;<br>FUNCTION: 数字模块功能引脚;                           |
| 28 | 35 | 35 | 35 | 44 | C5  | ADC1_CH1N/<br>SEG11/<br>MISO1/<br>FUNCTION | I/O | C5: 数字 GPIO 功能引脚;<br>ADC1_CH1N: ADC1 模块的输入通道 1 差分输入 N 端引脚;<br>SEG11: 断码屏 LCD 驱动功能引脚;<br>MISO1: SPI1 模块的主机接收引脚;<br>FUNCTION: 数字模块功能引脚; |
| 29 | 36 | 36 | 36 | 45 | C4  | ADC1_CH1P/<br>SEG10/<br>SSN1/<br>FUNCTION  | I/O | C4: 数字 GPIO 功能引脚;<br>ADC1_CH1P: ADC1 模块的输入通道 1 差分输入 P 端引脚;<br>SEG10: 断码屏 LCD 驱动功能引脚;<br>SSN1: SPI1 模块的片选引脚;<br>FUNCTION: 数字模块功能引脚;    |
| 30 | 37 | 37 | 37 | 46 | C3  | ADC1_CH3N/<br>FUNCTION                     | I/O | C3: 数字 GPIO 功能引脚;<br>ADC1_CH3N: ADC1 模块的输入通道 3 差分输入 N 端引脚;<br>FUNCTION: 数字模块功能引脚;   |
| 31 | 38 | 38 | 38 | 47 | C2  | ADC1_CH3P/<br>FUNCTION                     | I/O | C2: 数字 GPIO 功能引脚;<br>ADC1_CH3P: ADC1 模块的输入通道 3 差分输入 P 端引脚;<br>FUNCTION: 数字模块功能引脚;   |
| /  | /  | /  | /  | 48 | B15 | ADC1_CH5N/<br>FUNCTION                     | I/O | B15: 数字 GPIO 功能引脚;<br>ADC1_CH5N: ADC1 模块的输入通道 5 差分输入 N 端引脚;<br>FUNCTION: 数字模块功能引脚;  |
| 32 | /  | /  | /  | 49 | B14 | ADC1_CH5P/<br>FUNCTION                     | I/O | B14: 数字 GPIO 功能引脚;<br>ADC1_CH5P: ADC1 模块的输入通道 5 差分输入 P 端引脚;<br>FUNCTION: 数字模块功能引脚;  |
| /  | /  | /  | /  | 50 | B13 | SEG25/<br>FUNCTION                         | I/O | B13: 数字 GPIO 功能引脚;<br>SEG25: 断码屏 LCD 驱动功能引脚;<br>FUNCTION: 数字模块功能引脚;   |
| /  | /  | /  | /  | 51 | B12 | SEG24/<br>FUNCTION                         | I/O | B12: 数字 GPIO 功能引脚;<br>SEG24: 断码屏 LCD 驱动功能引脚;<br>FUNCTION: 数字模块功能引脚;   |
| /  | /  | /  | /  | 52 | B11 | SEG23/<br>FUNCTION                         | I/O | B11: 数字 GPIO 功能引脚;<br>SEG23: 断码屏 LCD 驱动功能引脚;<br>FUNCTION: 数字模块功能引脚;   |
| /  | /  | /  | /  | 53 | B10 | SEG22/<br>FUNCTION                         | I/O | B10: 数字 GPIO 功能引脚;<br>SEG22: 断码屏 LCD 驱动功能引脚;<br>FUNCTION: 数字模块功能引脚;   |
| /  | 39 | 39 | 39 | 54 | B9  | SEG9/<br>FUNCTION                          | I/O | B9: 数字 GPIO 功能引脚;<br>SEG9: 断码屏 LCD 驱动功能引脚;<br>FUNCTION: 数字模块功能引脚;   |

|    |    |    |    |    |       |                            |     |  |
|----|----|----|----|----|-------|----------------------------|-----|--|
| /  | 40 | 40 | 40 | 55 | B8    | SEG8/<br>FUNCTION          | I/O | B8: 数字 GPIO 功能引脚;<br>SEG8: 断码屏 LCD 驱动功能引脚;<br>FUNCTION: 数字模块功能引脚;                          |
| /  | 41 | 41 | 41 | 56 | B7    | SEG7/<br>FUNCTION          | I/O | B7: 数字 GPIO 功能引脚;<br>SEG7: 断码屏 LCD 驱动功能引脚;<br>FUNCTION: 数字模块功能引脚;                          |
| /  | 42 | 42 | 42 | 57 | B6    | SEG6/<br>FUNCTION          | I/O | B6: 数字 GPIO 功能引脚;<br>SEG6: 断码屏 LCD 驱动功能引脚;<br>FUNCTION: 数字模块功能引脚;                          |
| 33 | 43 | 43 | 43 | 58 | B5    | SEG5/<br>FUNCTION          | I/O | B5: 数字 GPIO 功能引脚;<br>SEG5: 断码屏 LCD 驱动功能引脚;<br>FUNCTION: 数字模块功能引脚;                          |
| 34 | 44 | 44 | 44 | 59 | B4    | SEG4/<br>FUNCTION          | I/O | B4: 数字 GPIO 功能引脚;<br>SEG4: 断码屏 LCD 驱动功能引脚;<br>FUNCTION: 数字模块功能引脚;                          |
| 35 | 45 | 45 | 45 | 60 | B3    | CP1P/<br>SEG3/<br>FUNCTION | I/O | B3: 数字 GPIO 功能引脚;<br>CP1P: 比较器 1 的同相输入端引脚;<br>SEG3: 断码屏 LCD 驱动功能引脚;<br>FUNCTION: 数字模块功能引脚; |
| 36 | 46 | 46 | 46 | 61 | B2    | CP1N/<br>SEG2/<br>FUNCTION | I/O | B2: 数字 GPIO 功能引脚;<br>CP1N: 比较器 1 的反相输入端引脚;<br>SEG2: 断码屏 LCD 驱动功能引脚;<br>FUNCTION: 数字模块功能引脚; |
| 37 | 47 | 47 | 47 | 62 | B1    | SEG1/<br>FUNCTION          | I/O | B1: 数字 GPIO 功能引脚;<br>SEG1: 断码屏 LCD 驱动功能引脚;<br>FUNCTION: 数字模块功能引脚;                          |
| 38 | 48 | 48 | 48 | 63 | B0    | SEG0/<br>FUNCTION          | I/O | B0: 数字 GPIO 功能引脚;<br>SEG0: 断码屏 LCD 驱动功能引脚;<br>FUNCTION: 数字模块功能引脚;<br>ISP: ISP 引脚           |
| /  | /  | /  | /  | 64 | VSSIO | ---                        | S   | VSSIO: 芯片地功能引脚;  |

注 1: I=输入, O=输出, S=电源

注 2: FUNCTION : 可配置为 UART/I2C/PWM/TIMER/CAN/HALL 功能

## 6 功能描述

### 6.1 存储器映射

SWM181 控制器为 32 位通用控制器，提供了 4G 字节寻址空间，如下表所示。数据格式仅支持小端格式(Little-Endian)，各模块具体寄存器排布及操作说明在后章节有详细描述。

表格 6-1 存储器映射

| 起始              | 结束         | 描述                 |
|-----------------|------------|--------------------|
| <b>存储器</b>      |            |                    |
| 0x00000000      | -          | FLASH              |
| 0x20000000      | -          | SRAM               |
| <b>AHB 总线外设</b> |            |                    |
| 0x40000000      | 0x40FFFFFF | SYSCON             |
| 0x41000000      | 0x41FFFFFF | DMA                |
| 0x45000000      | 0x45FFFFFF | INTCTL             |
| 0x46000000      | 0x46FFFFFF | DIV                |
| 0x47000000      | 0x47FFFFFF | CORDIC             |
| <b>APB 总线外设</b> |            |                    |
| 0x50000000      | 0x50000FFF | PORTCON            |
| 0x50001000      | 0x50001FFF | GPIOA              |
| 0x50002000      | 0x50002FFF | GPIOB              |
| 0x50003000      | 0x50003FFF | GPIOC              |
| 0x50004000      | 0x50004FFF | GIPOD              |
| 0x50005000      | 0x50005FFF | GPIOE              |
| 0x50007000      | 0x50007FFF | TIMER/COUNTER/HALL |
| 0x50009000      | 0x50009FFF | WDT                |
| 0x5000A000      | 0x5000AFFF | PWM                |
| 0x5000D000      | 0x5000DFFF | SARADC             |
| 0x50010000      | 0x50010FFF | UART0              |
| 0x50011000      | 0x50011FFF | UART1              |
| 0x50012000      | 0x50012FFF | UART2              |
| 0x50013000      | 0x50013FFF | UART3              |
| 0x50018000      | 0x50018FFF | I2C0               |
| 0x50019000      | 0x50019FFF | I2C1               |

|               |            |               |
|---------------|------------|---------------|
| 0x5001C000    | 0x5001CFFF | SPI0          |
| 0x5001D000    | 0x5001DFFF | SPI1          |
| 0x50020000    | 0x50020FFF | CAN           |
| 0x50040000    | 0x50040FFF | SDADC         |
| 0x50050000    | 0x50050FFF | LCD           |
| <b>核内部控制器</b> |            |               |
| 0xE000E010    | 0xE000E01F | 系统定时控制寄存器     |
| 0xE000E100    | 0xE000E4EF | NVIC 中断控制寄存器器 |
| 0xE000ED00    | 0xE000ED3F | 系统控制寄存器器      |



## 6.2 中断控制器

### 6.2.1 概述

Cortex-M0 提供了“嵌套向量中断控制器 (NVIC)”用以管理中断事件。其具有如下特性

- 支持嵌套及向量中断
- 硬件完成现场的保存和恢复
- 动态改变优先级
- 确定的中断时间

中断优先级分为 4 级，可通过中断优先级配置寄存器 (IRQn) 进行配置。中断发生时，内核比较中断优先级，并自动获取入口地址，并保护环境，将指定寄存器中数据入栈，无需软件参与。中断服务程序结束后，由硬件完成出栈工作。同时支持“尾链”模式及“迟至”模式，有效的优化了中断发生及背对背中断的执行效率，提高了中断的实时性。

更多细节请参阅“Cortex™-M0 技术参考手册”及“ARM® CoreSight 技术参考手册”。

### 6.2.2 中断向量表

SWM181 提供了 32 个中断供外设与核交互，其排列如表格 6-2 所示。可以通过 *中断配置模块*，将任意模块或具体 IO 的中断连接至指定中断编号。具体使用参考 *中断配置模块*。

表格 6-2 中断编号及对应外设

| 中断 (IRQ 编号) | 描述    |
|-------------|-------|
| 0           | IRQ0  |
| 1           | IRQ1  |
| 2           | IRQ2  |
| 3           | IRQ3  |
| 4           | IRQ4  |
| 5           | IRQ5  |
| 6           | IRQ6  |
| 7           | IRQ7  |
| 8           | IRQ8  |
| 9           | IRQ9  |
| 10          | IRQ10 |
| 11          | IRQ11 |
| 12          | IRQ12 |
| 13          | IRQ13 |
| 14          | IRQ14 |

|    |       |
|----|-------|
| 15 | IRQ15 |
| 16 | IRQ16 |
| 17 | IRQ17 |
| 18 | IRQ18 |
| 19 | IRQ19 |
| 20 | IRQ20 |
| 21 | IRQ21 |
| 22 | IRQ22 |
| 23 | IRQ23 |
| 24 | IRQ24 |
| 25 | IRQ25 |
| 26 | IRQ26 |
| 27 | IRQ27 |
| 28 | IRQ28 |
| 29 | IRQ29 |
| 30 | IRQ30 |
| 31 | IRQ31 |

### 6.2.3 寄存器映射

NVIC *BASE 0xE000E000*

| 名称        | 偏移量   | 位宽 | 类型  | 复位值  | 描述                |
|-----------|-------|----|-----|------|-------------------|
| NVIC_ISER | 0x100 | 32 | R/W | 0x00 | 中断使能寄存器           |
| NVIC_ICER | 0x180 | 32 | R/W | 0x00 | 清除使能寄存器           |
| NVIC_ISPR | 0x200 | 32 | R/W | 0x00 | 设置挂起寄存器           |
| NVIC_ICPR | 0x280 | 32 | R/W | 0x00 | 清除挂起寄存器           |
| NVIC_IPRO | 0x400 | 32 | R/W | 0x00 | IRQ0—IRQ3 优先级控制   |
| NVIC_IPR1 | 0x404 | 32 | R/W | 0x00 | IRQ4—IRQ7 优先级控制   |
| NVIC_IPR2 | 0x408 | 32 | R/W | 0x00 | IRQ8—IRQ11 优先级控制  |
| NVIC_IPR3 | 0x40C | 32 | R/W | 0x00 | IRQ12—IRQ15 优先级控制 |
| NVIC_IPR4 | 0x410 | 32 | R/W | 0x00 | IRQ16—IRQ19 优先级控制 |
| NVIC_IPR5 | 0x414 | 32 | R/W | 0x00 | IRQ20—IRQ23 优先级控制 |
| NVIC_IPR6 | 0x418 | 32 | R/W | 0x00 | IRQ24—IRQ27 优先级控制 |
| NVIC_IPR7 | 0x41C | 32 | R/W | 0x00 | IRQ28—IRQ31 优先级控制 |

## 6.2.4 寄存器描述

NVIC\_ISER                      ADDR: 0xE000E100

| 位域   | 名称     | 类型  | 复位值  | 描述   |
|------|--------|-----|------|--|
| 31:0 | SETENA | R/W | 0x00 | 中断使能，向对应位写 1 使能相应中断号中断，写 0 无效。<br>读返回目前使能状态。 |

NVIC\_ICER                      ADDR: 0xE000E180

| 位域   | 名称     | 类型  | 复位值  | 描述  |
|------|--------|-----|------|---|
| 31:0 | CLRENA | R/W | 0x00 | 中断清除，向对应位写 1 清除相应中断号中断使能位，写 0 无效。<br>读返回目前使能状态。 |

NVIC\_ISPR                      ADDR: 0xE000E200

| 位域   | 名称      | 类型  | 复位值  | 描述   |
|------|---------|-----|------|--|
| 31:0 | SETPEND | R/W | 0x00 | 中断挂起，向对应位写 1 挂起相应中断号中断，写 0 无效。<br>读返回目前挂起状态。 |

NVIC\_ICPR                      ADDR: 0xE000E280

| 位域   | 名称      | 类型  | 复位值  | 描述   |
|------|---------|-----|------|--|
| 31:0 | CLRPEND | R/W | 0x00 | 中断挂起清除，向对应位写 1 清除相应中断号中断挂起标志，写 0 无效。<br>读返回目前挂起状态。 |

NVIC\_IPRO                      ADDR: 0xE000E400

| 位域    | 名称       | 类型  | 复位值  | 描述                   |
|-------|----------|-----|------|----------------------|
| 31:30 | PRI_3    | R/W | 0x00 | IRQ3 优先级，0 为最高，3 为最低 |
| 29:24 | REVERSED | —   | —    | 保留                   |
| 23:22 | PRI_2    | R/W | 0x00 | IRQ2 优先级，0 为最高，3 为最低 |
| 21:16 | REVERSED | —   | —    | 保留                   |
| 15:14 | PRI_1    | R/W | 0x00 | IRQ1 优先级，0 为最高，3 为最低 |
| 13:8  | REVERSED | —   | —    | 保留                   |
| 7:6   | PRI_0    | R/W | 0x00 | IRQ0 优先级，0 为最高，3 为最低 |
| 5:0   | REVERSED | —   | —    | 保留                   |

NVIC\_IPR1                      ADDR: 0xE000E404

| 位域 | 名称 | 类型 | 复位值 | 描述 |
|----|----|----|-----|----|
|----|----|----|-----|----|

|       |          |     |      |                        |
|-------|----------|-----|------|------------------------|
| 31:30 | PRI_7    | R/W | 0x00 | IRQ7 优先级, 0 为最高, 3 为最低 |
| 29:24 | REVERSED | —   | —    | 保留                     |
| 23:22 | PRI_6    | R/W | 0x00 | IRQ6 优先级, 0 为最高, 3 为最低 |
| 21:16 | REVERSED | —   | —    | 保留                     |
| 15:14 | PRI_5    | R/W | 0x00 | IRQ5 优先级, 0 为最高, 3 为最低 |
| 13:8  | REVERSED | —   | —    | 保留                     |
| 7:6   | PRI_4    | R/W | 0x00 | IRQ4 优先级, 0 为最高, 3 为最低 |
| 5:0   | REVERSED | —   | —    | 保留                     |

NVIC\_IPR2                      ADDR: 0xE000E408

| 位域    | 名称       | 类型  | 复位值  | 描述                      |
|-------|----------|-----|------|-------------------------|
| 31:30 | PRI_11   | R/W | 0x00 | IRQ11 优先级, 0 为最高, 3 为最低 |
| 29:24 | REVERSED | —   | —    | 保留                      |
| 23:22 | PRI_10   | R/W | 0x00 | IRQ10 优先级, 0 为最高, 3 为最低 |
| 21:16 | REVERSED | —   | —    | 保留                      |
| 15:14 | PRI_9    | R/W | 0x00 | IRQ9 优先级, 0 为最高, 3 为最低  |
| 13:8  | REVERSED | —   | —    | 保留                      |
| 7:6   | PRI_8    | R/W | 0x00 | IRQ8 优先级, 0 为最高, 3 为最低  |
| 5:0   | REVERSED | —   | —    | 保留                      |

NVIC\_IPR3                      ADDR: 0xE000E40C

| 位域    | 名称       | 类型  | 复位值  | 描述                      |
|-------|----------|-----|------|-------------------------|
| 31:30 | PRI_15   | R/W | 0x00 | IRQ15 优先级, 0 为最高, 3 为最低 |
| 29:24 | REVERSED | —   | —    | 保留                      |
| 23:22 | PRI_14   | R/W | 0x00 | IRQ14 优先级, 0 为最高, 3 为最低 |
| 21:16 | REVERSED | —   | —    | 保留                      |

|       |          |     |      |                         |
|-------|----------|-----|------|-------------------------|
| 15:14 | PRI_13   | R/W | 0x00 | IRQ13 优先级, 0 为最高, 3 为最低 |
| 13:8  | REVERSED | —   | —    | 保留                      |
| 7:6   | PRI_12   | R/W | 0x00 | IRQ12 优先级, 0 为最高, 3 为最低 |
| 5:0   | REVERSED | —   | —    | 保留                      |

NVIC\_IPR4                      ADDR: 0xE000E410

| 位域    | 名称       | 类型  | 复位值  | 描述                      |
|-------|----------|-----|------|-------------------------|
| 31:30 | PRI_19   | R/W | 0x00 | IRQ19 优先级, 0 为最高, 3 为最低 |
| 29:24 | REVERSED | —   | —    | 保留                      |
| 23:22 | PRI_18   | R/W | 0x00 | IRQ18 优先级, 0 为最高, 3 为最低 |
| 21:16 | REVERSED | —   | —    | 保留                      |
| 15:14 | PRI_17   | R/W | 0x00 | IRQ17 优先级, 0 为最高, 3 为最低 |
| 13:8  | REVERSED | —   | —    | 保留                      |
| 7:6   | PRI_16   | R/W | 0x00 | IRQ16 优先级, 0 为最高, 3 为最低 |
| 5:0   | REVERSED | —   | —    | 保留                      |

NVIC\_IPR5                      ADDR: 0xE000E414

| 位域    | 名称       | 类型  | 复位值  | 描述                      |
|-------|----------|-----|------|-------------------------|
| 31:30 | PRI_23   | R/W | 0x00 | IRQ23 优先级, 0 为最高, 3 为最低 |
| 29:24 | REVERSED | —   | —    | 保留                      |
| 23:22 | PRI_22   | R/W | 0x00 | IRQ22 优先级, 0 为最高, 3 为最低 |
| 21:16 | REVERSED | —   | —    | 保留                      |
| 15:14 | PRI_21   | R/W | 0x00 | IRQ21 优先级, 0 为最高, 3 为最低 |
| 13:8  | REVERSED | —   | —    | 保留                      |
| 7:6   | PRI_20   | R/W | 0x00 | IRQ20 优先级, 0 为最高, 3 为最低 |
| 5:0   | REVERSED | —   | —    | 保留                      |

NVIC\_IPR6                      ADDR: 0xE000E418

| 位域    | 名称       | 类型  | 复位值  | 描述                      |
|-------|----------|-----|------|-------------------------|
| 31:30 | PRI_27   | R/W | 0x00 | IRQ27 优先级, 0 为最高, 3 为最低 |
| 29:24 | REVERSED | —   | —    | 保留                      |
| 23:22 | PRI_26   | R/W | 0x00 | IRQ26 优先级, 0 为最高, 3 为最低 |
| 21:16 | REVERSED | —   | —    | 保留                      |
| 15:14 | PRI_25   | R/W | 0x00 | IRQ25 优先级, 0 为最高, 3 为最低 |
| 13:8  | REVERSED | —   | —    | 保留                      |
| 7:6   | PRI_24   | R/W | 0x00 | IRQ24 优先级, 0 为最高, 3 为最低 |
| 5:0   | REVERSED | —   | —    | 保留                      |

NVIC\_IPR7

ADDR: 0xE000E41C

| 位域    | 名称       | 类型  | 复位值  | 描述                      |
|-------|----------|-----|------|-------------------------|
| 31:30 | PRI_31   | R/W | 0x00 | IRQ31 优先级, 0 为最高, 3 为最低 |
| 29:24 | REVERSED | —   | —    | 保留                      |
| 23:22 | PRI_30   | R/W | 0x00 | IRQ30 优先级, 0 为最高, 3 为最低 |
| 21:16 | REVERSED | —   | —    | 保留                      |
| 15:14 | PRI_29   | R/W | 0x00 | IRQ29 优先级, 0 为最高, 3 为最低 |
| 13:8  | REVERSED | —   | —    | 保留                      |
| 7:6   | PRI_28   | R/W | 0x00 | IRQ28 优先级, 0 为最高, 3 为最低 |
| 5:0   | REVERSED | —   | —    | 保留                      |

## 6.3 系统定时器

### 6.3.1 概述

Cortex<sup>TM</sup>-M0 核内部提供了一个 24 位系统定时器。该定时器使能后装载当前值寄存器 (SYST\_CVR) 内数值并向下递减至 0, 并在下个时钟沿重新加载重载寄存器 (SYST\_RVR)

内数值。计数器再次递减至 0 时，计数器状态寄存器(SYST\_CSR)中标识位 COUNTERFLAG 置位，读该位可清零。

复位后，SYST\_CVR 寄存器与 SYST\_RVR 寄存器值均未知，因此使用前需初始化，向 SYST\_CVR 写入任意值，清零同时复位状态寄存器，保证装载值为 SYST\_RVR 寄存器中数值。

当 SYST\_RVR 寄存器值为 0 时，重新装载后计时器保持为 0，并停止重新装载。

细节请参阅“Cortex™-M0 技术参考手册”及“ARM® CoreSight 技术参考手册”。

### 6.3.2 寄存器映射

SYSTIC: 0xE000E010

| 名称       | 偏移量  | 位宽 | 类型  | 复位值  | 描述     |
|----------|------|----|-----|------|--------|
| SYST_CSR | 0x10 | 32 | R/W | 0x04 | 状态寄存器  |
| SYST_RVR | 0x14 | 32 | R/W | —    | 重载寄存器  |
| SYST_CVR | 0x18 | 32 | R/W | —    | 当前值寄存器 |

### 6.3.3 寄存器描述

SYST\_CSR

| 位域    | 名称          | 类型  | 复位值 | 描述                            |
|-------|-------------|-----|-----|-------------------------------|
| 31:17 | REVERSED    | —   | —   | 保留位                           |
| 16    | COUNTERFLAG | R   | 0   | 计数器递减到 0 且该过程中本寄存器未被读取，本位返回 1 |
| 15:2  | REVERSED    | —   | —   | 保留位                           |
| 1     | TINKINT     | R/W | 0   | 1: 中断触发使能<br>0: 中断触发禁能        |
| 0     | ENABLE      | R/W | 0   | 1: 定时器使能<br>0: 定时器禁能          |

SYST\_RVR

| 位域    | 名称       | 类型  | 复位值 | 描述                          |
|-------|----------|-----|-----|-----------------------------|
| 31:24 | REVERSED | —   | —   | 保留位                         |
| 23:0  | RELOAD   | R/W | —   | 计数器达到 0 时加载本寄存器值，写 0 终止继续加载 |

SYST\_CVR

| 位域    | 名称       | 类型 | 复位值 | 描述  |
|-------|----------|----|-----|-----|
| 31:24 | REVERSED | —  | —   | 保留位 |

|      |         |     |   |  |
|------|---------|-----|---|--|
| 23:0 | CURRENT | R/W | — | 读操作返回当前计数器值，写操作清 0 该寄存器，同时清除 COUNTERFLAG 位 |
|------|---------|-----|---|--|

## 6.4 系统控制器

Crotex™-M0 系统控制器主要负责内核管理，包括 CUPID，内核核资源中断优先级设置及内核电源管理。

更多细节请参阅“Cortex™-M0 技术参考手册”及“ARM®CoreSight 技术参考手册”。

### 6.4.1 寄存器映射

SYSCTRL: 0xE000ED00

| 名称    | 偏移量  | 位宽 | 类型  | 复位值        | 描述           |
|-------|------|----|-----|------------|--------------|
| CPUID | 0x00 | 32 | R   | 0x410CC200 | CPUID 寄存器    |
| ICSR  | 0x04 | 32 | R/W | 0x00000000 | 中断控制状态寄存器    |
| AIRCR | 0x0C | 32 | R/W | 0xFA050000 | 中断与复位控制寄存器   |
| SCR   | 0x10 | 32 | R/W | 0x00000000 | 系统控制寄存器      |
| SHPR2 | 0x1C | 32 | R/W | 0x00000000 | 系统优先级控制寄存器 2 |
| SHPR3 | 0x20 | 32 | R/W | 0x00000000 | 系统优先级控制寄存器 3 |

### 6.4.2 寄存器描述

CPUID

| 位域    | 名称          | 类型 | 复位值   | 描述        |
|-------|-------------|----|-------|-----------|
| 31:24 | IMPLEMENTER | R  | 0x41  | ARM 分配执行码 |
| 23:20 | REVERSED    | —  | —     | 保留位       |
| 19:16 | PART        | R  | 0xC   | ARMV6-M   |
| 15:4  | PARTNO      | R  | 0xC20 | 读返回 0xC20 |
| 3:0   | REVISION    | R  | 0x00  | 读返回 0x00  |

ICSR

| 位域    | 名称        | 类型  | 复位值 | 描述                |
|-------|-----------|-----|-----|-------------------|
| 31:29 | REVERSED  | —   | —   | 保留位               |
| 28    | PENDSVSET | R/W | 0   | 挂起 PendSV 中断，1 有效 |



|       |              |     |   |                            |
|-------|--------------|-----|---|----------------------------|
| 27    | PENDSVCLR    | WO  | — | 写 1 清 PendSV 中断，仅写有效       |
| 26    | PENDSTSET    | R/W | 0 | 挂起 SysTick 中断，1 有效         |
| 25    | PENDSTCLR    | —   | — | 写 1 清 SysTick 中断，仅写有效      |
| 24    | REVERSED     | —   | — | 保留位                        |
| 23    | ISRPREEMPT   | RO  | 0 | 置位代表异常挂起生效效，调试停止状态退出       |
| 22    | ISR_PENDING  | RO  | 0 | 外部配置中断是否挂起                 |
| 21    | REVERSED     | —   | — | 保留位                        |
| 20:12 | VECT_PENDING | R/W | 0 | 优先级最高的挂起异常向量号              |
| 11:9  | REVERSED     | —   | — | 保留位                        |
| 8:0   | VECT_ACTIVE  | RO  | 0 | 0: 线程模式<br>其它: 当前执行异常处理向量号 |

**AIRCR**

| 位域    | 名称            | 类型 | 复位值 | 描述                |
|-------|---------------|----|-----|-------------------|
| 31:16 | VECTORKEY     | WO | —   | 写入时须保证 0x05FA     |
| 15:3  | REVERSED      | —  | —   | 保留位               |
| 2     | SYSRESETREQ   | WO | 0   | 写 1 时复位芯片，复位时自动清除 |
| 1     | VECTCLRACTIVE | WO | 0   | 置 1 时清除所有异常活动状态   |
| 0     | REVERSED      | —  | —   | 保留位               |

**SCR**

| 位域   | 名称          | 类型  | 复位值 | 描述                     |
|------|-------------|-----|-----|------------------------|
| 31:5 | REVERSED    | —   | —   | 保留位                    |
| 4    | SWVONPEND   | R/W | 0   | 使能后，可将中断挂起过程作为唤醒事件     |
| 3    | REVERSED    | —   | —   | 保留位                    |
| 2    | SLEEPDEEP   | R/W | 0   | 深睡眠提醒                  |
| 1    | SLEEPONEXIT | R/W | 0   | 置 1 后，内核从异常状态返回后进入睡眠模式 |
| 0    | REVERSED    | —   | —   | 保留位                    |

**SHPR2**

| 位域    | 名称       | 类型  | 复位值 | 描述                                 |
|-------|----------|-----|-----|------------------------------------|
| 31:30 | PRI_11   | R/W | 0   | 系统处理器优先级 11: SVCALL<br>0 为最高，3 为最低 |
| 29:0  | REVERSED | —   | —   | 保留位                                |

SHPR3

| 位域    | 名称       | 类型  | 复位值 | 描述                                   |
|-------|----------|-----|-----|--------------------------------------|
| 31:30 | PRI_15   | R/W | 0   | 系统处理器优先级 15: SysTick<br>0 为最高, 3 为最低 |
| 29:24 | REVERSED | —   | —   | 保留位                                  |
| 23:22 | PRI_14   | R/W | 0   | 系统处理器优先级 14: PendSV<br>0 为最高, 3 为最低  |
| 21:0  | REVERSED | —   | —   | 保留位                                  |

## 6.5 SYSCON

### 6.5.1 特性

- 时钟控制
- 工作模式选择
- 休眠使能
- 低功耗计数器设置
- 端口唤醒设置
- BOD 掉电检测控制
- 比较器设置
- 复位控制及状态
- UID

### 6.5.2 功能描述

#### 时钟控制

SWM181 有 3 个时钟源可供使用：

- 内部高频振荡器 (RCHF)：内部高频振荡器为片内时钟源，无需连接任何外部器件。频率为 24MHz 或 48MHz，通过 HRCCR 寄存器进行切换，精度为百分之一，可提供较精确的固定频率时钟。
- 内部低频振荡器(RCLF)：内部低频振荡器为片内时钟源，无需连接任何外部器件。频率为 32KHz。
- 外部振荡器 (XTAH)：外部振荡器可接 2MHz ~ 32MHz 频率。

时钟连接图如图 6-1 所示

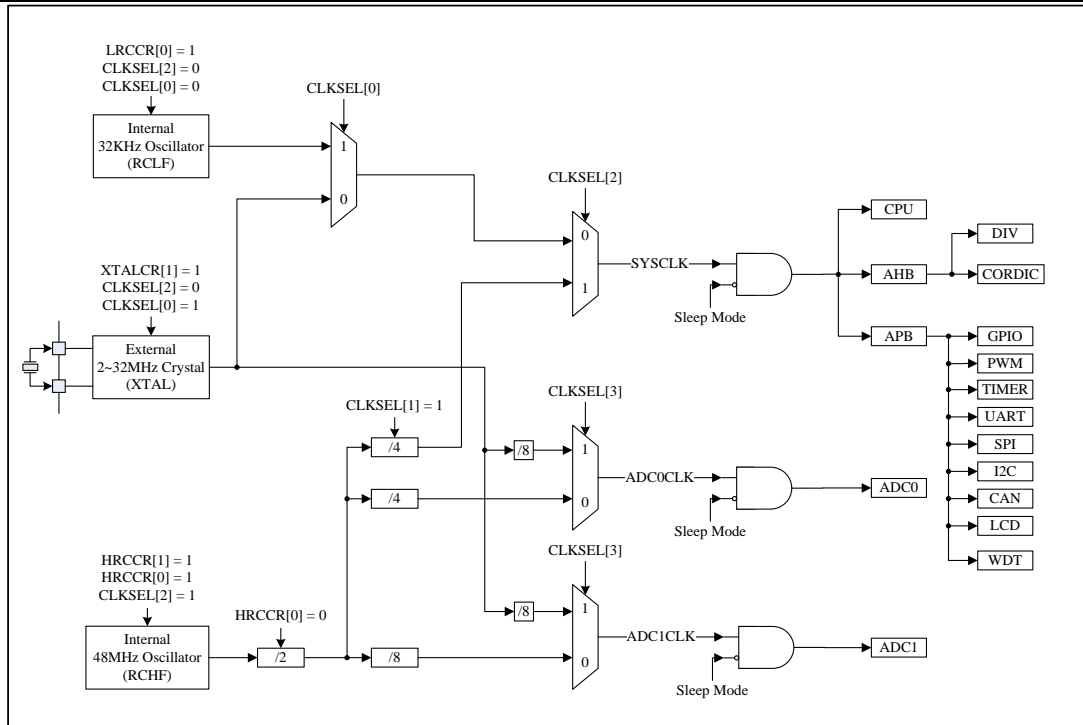


图 6-1 时钟连接图

对于主时钟选择，通过 CLKSEL 寄存器 BIT[2:0]，选择内部高频时钟或其他时钟。

CLKSEL 寄存器 BIT[2] = 1，选择内部高频时钟（RCHF），时钟源为 24MHZ 或 48MHZ（通过 HRCCR 寄存器切换），此时 CLKSEL 寄存器 BIT[1]有效：

- CLKSEL 寄存器 BIT[1] = 0 时，选择内部 RCHF 时钟不分频
- CLKSEL 寄存器 BIT[1] = 1 时，选择内部 RCHF 时钟 4 分频

CLKSEL 寄存器 BIT[2] = 0，选择其他时钟，时钟源为外部时钟（XTAL）或内部低速时钟（RCLF），此时 CLKSEL 寄存器 BIT[0]有效：

- CLKSEL 寄存器 BIT[0] = 0 时，选择内部低速时钟 32KHZ 时钟；
- CLKSEL 寄存器 BIT[0] = 1 时，选择片外时钟。选择片外时钟前，需将 C0 及 C1 引脚输入使能通过 INEN\_C 寄存器打开，并通过寄存器 PORTC\_SEL 将 C0 及 C1 引脚换至外接晶振功能，且将 XTALCR 寄存器 BIT[0] = 1 使能外接晶振。完成上述操作后，需根据外部晶振起振时间，使用软件产生一定时间时间，确保晶振稳定震荡，最后将 CLKSEL 寄存器 BIT[2:0]设置为 001。

注意：执行时钟切换时，需要保证目标时钟使能及通路打开，在 24MHZ 与 48MHZ 相互切换时，需要先切换至 32KHZ 时钟

对于 ADC 时钟，通过 CLKSEL 寄存器 BIT[3]配置：

- CLKSEL 寄存器 BIT[3] = 0，选择使用内部高频时钟，SAR ADC 默认 4 分频，SD ADC 默认 8 分频；

CLKSEL 寄存器 BIT[3] = 1，选择使用外部时钟，SAR ADC 和 SD ADC 均默认 8 分频。

内部 RCHF 及 RCLF 可通过 HRCCR 寄存器 BIT[0]位与 LRCCR 寄存器 BIT[0]位进行关闭操作，关闭前需确认时钟已切换，并未使用即将执行关闭操作的时钟。

外设时钟控制功能可控制以下外设时钟打开及关闭：

- GPIO
- TIMER
- UART
- I2C
- SPI
- WDT
- SAR ADC
- PWM
- SIGMA-DELTA ADC
- ANACON
- LCD
- DIV
- CORDIC
- CAN

上电后，以上模块均处于时钟关闭状态，需要通过设置 CLKEN 寄存器进行时钟使能，否则访问对应模块寄存器操作无效。

## 休眠与唤醒设置

SWM181 系列提供深睡眠及浅睡眠两种模式，通过 SLEEP 寄存器进行使能操作。

深睡眠模式下，所有功能全部关断，进入低功耗模式，此状态下功耗最小。唤醒操作只能通过指定 wakeup 引脚进行，下降沿唤醒。向 SLEEP 寄存器 BIT[1]写入 1，进入深睡眠模式，执行该操作的时间点以及休眠过程中，需保证 wakeup 引脚电平为高。唤醒后，程序从起始处开始执行，与上电相同。

浅睡眠模式下，芯片进入保持状态，所有时钟关闭，在功耗较低的前提下保持数据。可以通过配置任意 I/O 引脚进行唤醒操作，也可以通过低功耗定时器进行操作。IO 唤醒操作同样为下降沿唤醒。唤醒后，程序从睡眠使能语句继续执行。

*注意 1：进入深睡眠模式，需要保证睡眠前将外部将 AVDD0 供电切断，以保证功耗最低。外部电路可参考典型应用电路。*

*注意 2：浅睡眠模式使能前需保证 RCLF (32KHZ) 时钟为使能状态，且将所有不需要唤醒操作的 IO 输入使能关闭 (PORTCON 模块中 INEN\_x 寄存器)。*

定时器唤醒。浅睡眠模式下，通过 SYSCON 模块中 TWKTIM 寄存器及 TWKCR 寄存

器进行定时器唤醒操作。流程如下：

- 1) 确认 RCLF (32KHZ 时钟) 为使能状态
- 2) 设置唤醒时间, 单位为 32KHZ 时钟个数, 即  $TIM\_WK\_DATA * 1/32000$  秒
- 3) 使能定时器, 设置 TWKCR 寄存器  $TIM\_WK\_EN$  位为 1 (使能前需通过写 1 清除  $TIM\_WK\_ST$  位)
- 4) 关闭所有不需要唤醒功能的 IO 输入使能 (PORTCON 模块中  $INEN\_x$  寄存器)
- 5) SLEEP 寄存器  $BIT[0] = 1$  后, 芯片进入浅睡眠模式, 定时器开始计数, 记到设置值后唤醒
- 6) 唤醒后, TWKCR 寄存器  $TIM\_WK\_ST$  位为 1 (可通过对该位写 1 进行清除)

端口唤醒。浅睡眠模式下, 可指定任意 IO 进行唤醒操作。示意图如图 6-2 所示。具体流程如下：

- 1) 确认 RCLF (32KHZ 时钟) 为使能状态
- 2) 将需要执行唤醒操作的引脚对应  $PxWKEN$  寄存器及  $INEN\_x$  寄存器指定位配置为 1, 使能相应端口对应位输入使能及唤醒功能
- 3) SLEEP 寄存器  $BIT[0] = 1$  后, 芯片进入浅睡眠模式
- 4) 唤醒端口可配置为 GPIO 端口, 以及 UART 模块 RX 端口或 I2C 模块 DAT 端口, 当配置端口对应位产生下降沿时, 芯片被唤醒, 继续执行程序。使用通讯接口进行唤醒时, 需保证通讯采样速率低于 32KHZ, 避免出现数据丢失现象
- 5) 唤醒后, 端口对应  $PxWKS$  寄存器对应位被至 1, 可通过对该位写 1 进行清除 (该位对进入休眠无影响)

注意: 所有配置为唤醒功能的引脚, 执行唤醒过程时只能有一个产生下降沿, 其他引脚必须保证为高电平。为保证功耗最低, 需确认所有输入使能引脚无悬空输入状态

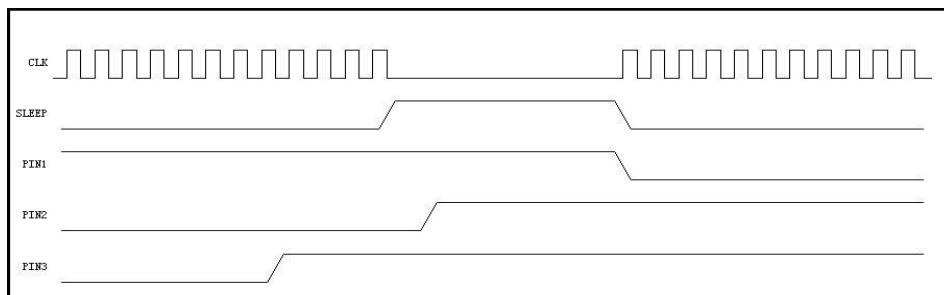


图 6-2 端口唤醒示意图

## 比较器

芯片提供了 3 个独立比较器, 结构示意图如图 6-3 图 A-3 所示。操作方式如下:

- 正端可选择片外输入或内部基准电平, 通过 CMPCR 寄存器  $BIT[12:10]$  进行选择。当配置为片外输入时, 需配置 PORTCON 模块中  $INEN$  寄存器使能引脚输入功能, 同时通过  $PORT\_SEL$  寄存器将指定引脚切换为比较器输入。当正端选择片内基准

时，通过 CMPCR 寄存器 VREF 位进行参考电平配置。

- 负端为片外输入。需配置 PORTCON 模块中 INEN 寄存器使能引脚输入功能，同时通过 PORT\_SEL 寄存器将指定引脚切换为比较器输入。
- 配置完成后，使能比较器，可通过 CMPSR 寄存器查询结果，或通过配置该寄存器使能比较器中断，当对应比较器结果为 1 时，产生中断。

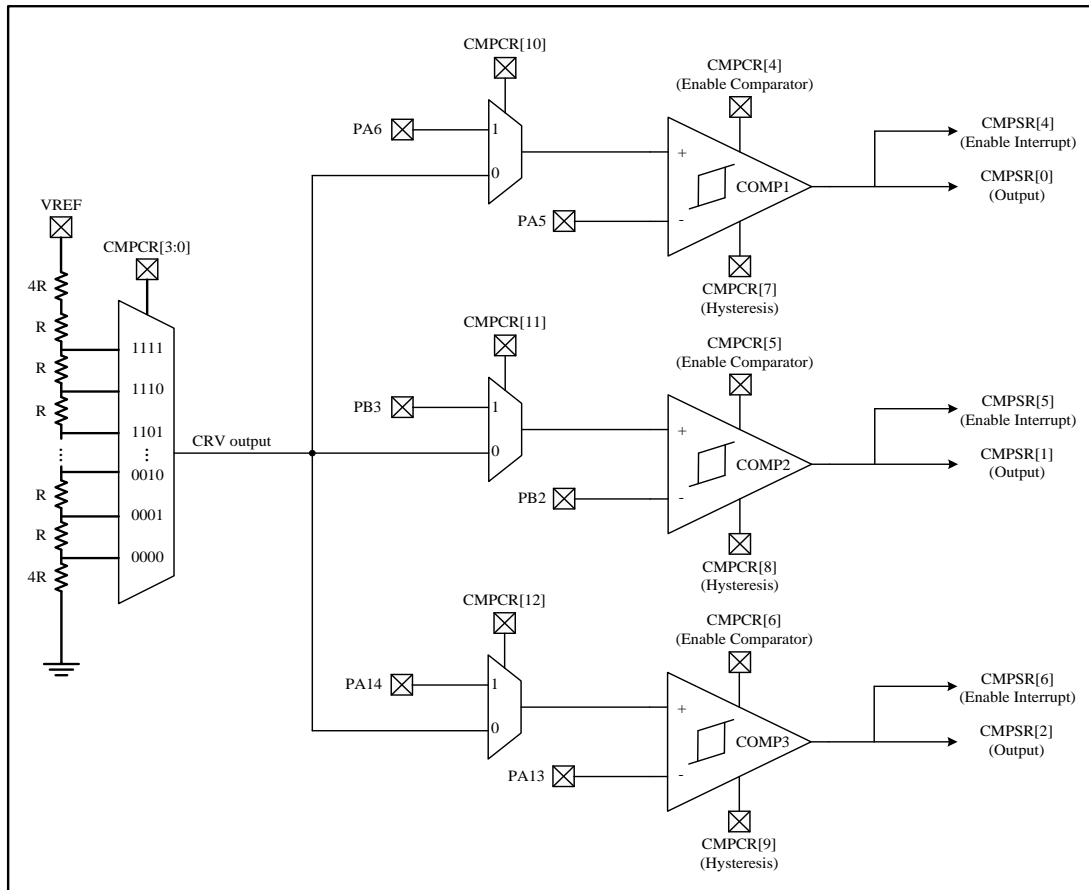


图 6-3 比较器结构示意图

## BOD 掉电检测

芯片提供了低电压中断及复位功能，通过 BODCR 寄存器进行配置。

当电压低于 2.3V 时，将产生低压复位，使整个芯片处于复位状态。该功能为常开功能。

当电压低于 2.7V 时，将产生 BOD 中断信号，通过查询 BODCR 寄存器 IF 位及 ST 位可以获取状态。

ST 位状态不受 IF 位及 IE 位影响，当电压低于 2.7V 时，该位将一直为 1，直至电压升至 2.7V 以上。

IF 位为中断状态位，当芯片供电电压从 2.7V 以上变为低于 2.7V 时，该位将被置 1（沿触发）。此时若 IE 位为非屏蔽状态（IE = 1），则 NVIC 控制器将接收到 BOD 中断。该中断可通过向 IF 位写 1 清除。清除后，即使电压低于 2.7V，IF 位也不会发生变化，也不会再次产生中断，直至供电电压再次出现从 2.7V 以上至 2.7V 以下的下降沿。

### 6.5.3 寄存器映射

SYSCON

BASE: 0x40000000

| 名称     | 偏移量   | 类型    | 复位值  | 描述              |
|--------|-------|-------|------|-----------------|
| CLKSEL | 0x00  | R/W   | 0x04 | 时钟选择控制寄存器       |
| CLKEN  | 0x08  | R/W   | 0x00 | 时钟门控控制寄存器       |
| SLEEP  | 0x10  | R/W   | 0x00 | 系统模式控制寄存器       |
| TWKCR  | 0x14  | R/W   | 0x00 | 定时唤醒使能控制寄存器     |
| TWKTIM | 0x18  | R/W   | 0x00 | 定时唤醒时间控制寄存器     |
| PAWKEN | 0x200 | R/W   | 0x00 | PORTA 唤醒使能控制寄存器 |
| PBWKEN | 0x204 | R/W   | 0x00 | PORTB 唤醒使能控制寄存器 |
| PCWKEN | 0x208 | R/W   | 0x00 | PORTC 唤醒使能控制寄存器 |
| PDWKEN | 0x20C | R/W   | 0x00 | PORTD 唤醒使能控制寄存器 |
| PEWKEN | 0x210 | R/W   | 0x00 | PORTE 唤醒使能控制寄存器 |
| PAWKSr | 0x218 | R/W1C | 0x00 | PORTA 唤醒状态寄存器   |
| PBWKSr | 0x21C | R/W1C | 0x00 | PORTB 唤醒状态寄存器   |
| PCWKSr | 0x220 | R/W1C | 0x00 | PORTC 唤醒状态寄存器   |
| PDWKSr | 0x224 | R/W1C | 0x00 | PORTD 唤醒状态寄存器   |
| PEWKSr | 0x228 | R/W1C | 0x00 | PORTA 唤醒状态寄存器   |
| RSTSR  | 0x308 | R/W1C | 0x00 | 复位状态寄存器         |
| CACHER | 0x400 | R/W   | 0x00 | CACHER BAPASS   |

ANACON

BASE: 0x5000C000

| 名称     | 偏移量  | 类型  | 复位值 | 描述               |
|--------|------|-----|-----|------------------|
| HRCCR  | 0x00 | R/W | 0x1 | 内部高频 RC 振荡器配置寄存器 |
| BODCR  | 0x10 | R/W | 0   | BOD 控制寄存器        |
| CMPCR  | 0x14 | R/W | 0   | 放大器/比较器控制寄存器     |
| CMPSR  | 0x18 | R/W | 0   | 比较器状态标志寄存器       |
| XTALCR | 0x1C | R/W | 0   | 晶体振荡器控制寄存器       |
| LRCCR  | 0x20 | R/W | 0x1 | 内部低频 RC 振荡器配置寄存器 |



## 6.5.4 寄存器描述

### CLKSEL

ADDR:0x40000000

| 位域   | 名称       | 类型  | 复位值  | 描述  |
|------|----------|-----|------|---|
| 31:4 | REVERSED | —   | 0    | 保留位   |
| 3    | ADC      | R/W | 1'b0 | ADC 时钟选择<br>0: RCHF (ADC0=4 分频, ADC1=8 分频)<br>1: XTAH 外部高频晶振 (ADC0=ADC1=8 分频) |
| 2    | SYS      | R/W | 1'b1 | 系统时钟选择<br>0: 其他时钟<br>1: 内部高频时钟  |
| 1    | HFCK     | R/W | 1'b0 | 内部高频时钟选择<br>0: RCHF<br>1: RCHF 的 4 分频   |
| 0    | LFCK     | R/W | 1'b0 | 其他时钟选择<br>0: RCLF (内置 10K)<br>1: XTAH 外部高频晶振                                  |

### CLKEN

ADDR:0x40000008

| 位域    | 名称       | 类型  | 复位值  | 描述          |
|-------|----------|-----|------|-------------|
| 31    | REVERSED | —   | 0    | 保留位         |
| 30    | CORDIC   | R/W | 1'b0 | CORDIC 时钟使能 |
| 29    | DIV      | R/W | 1'b0 | DIV 时钟使能    |
| 28    | REVERSED | —   | 0    | 保留位         |
| 27    | SLCD     | R/W | 1'b0 | SLCD 时钟使能   |
| 26    | SDADC    | R/W | 1'b0 | SDADC 时钟使能  |
| 25    | CAN      | R/W | 1'b0 | CAN 时钟使能    |
| 24:23 | REVERSED | —   | 0    | 保留位         |
| 22    | OSC      | R/W | 1'b0 | 模拟控制单元时钟使能  |
| 21:19 | REVERSED | —   | 0    | 保留位         |
| 18    | I2C1     | R/W | 1'b0 | I2C1 时钟使能   |
| 17    | I2C0     | R/W | 1'b0 | I2C0 时钟使能   |

|    |          |     |      |             |
|----|----------|-----|------|-------------|
| 16 | SPIO     | R/W | 1'b0 | SPIO 时钟使能   |
| 15 | SPI1     | R/W | 1'b0 | SPI1 时钟使能   |
| 14 | UART3    | R/W | 1'b0 | UART3 时钟使能  |
| 13 | UART2    | R/W | 1'b0 | UART2 时钟使能  |
| 12 | UART1    | R/W | 1'b0 | UART1 时钟使能  |
| 11 | UART0    | R/W | 1'b0 | UART0 时钟使能  |
| 10 | REVERSED | —   | 0    | 保留位         |
| 9  | PWM      | R/W | 1'b0 | PWM 时钟使能    |
| 8  | ADC      | R/W | 1'b0 | ADC0 时钟使能   |
| 7  | WDT      | R/W | 1'b0 | WDT 时钟使能    |
| 6  | TIMR     | R/W | 1'b0 | TIMER 时钟使能  |
| 5  | REVERSED | —   | 0    | 保留位         |
| 4  | GPIOE    | R/W | 1'b0 | GPIO E 时钟使能 |
| 3  | GIOD     | R/W | 1'b0 | GPIO D 时钟使能 |
| 2  | GPIOC    | R/W | 1'b0 | GPIO C 时钟使能 |
| 1  | GPIOB    | R/W | 1'b0 | GPIO B 时钟使能 |
| 0  | GPIOA    | R/W | 1'b0 | GPIO A 时钟使能 |

## SLEEP

ADDR:0x40000010

| 位域   | 名称       | 类型  | 复位值  | 描述                      |
|------|----------|-----|------|-------------------------|
| 31:2 | REVERSED | —   | 0    | 保留位                     |
| 1    | STOP     | R/W | 1'b0 | 将该位置 1 后，系统将进入 STOP 模式  |
| 0    | SLEEP    | R/W | 1'b0 | 将该位置 1 后，系统将进入 SLEEP 模式 |

## TWKCR

ADDR:0x40000014

| 位域 | 名称 | 类型 | 复位值 | 描述 |
|----|----|----|-----|----|
|----|----|----|-----|----|

|      |          |     |   |                            |
|------|----------|-----|---|----------------------------|
| 31:2 | REVERSED | —   | 0 | 保留位                        |
| 1    | ST       | R/W | 0 | 唤醒状态标志位。硬件置 1，软件写 1 清      |
| 0    | EN       | R/W | 0 | 0: 禁止定时唤醒功能<br>1: 使能定时唤醒功能 |

**TWKTIM**
*ADDR:0x40000018*

| 位域    | 名称       | 类型  | 复位值 | 描述                  |
|-------|----------|-----|-----|---------------------|
| 31:24 | REVERSED | —   | 0   | 保留位                 |
| 23:0  | TWKTIM   | R/W | 0   | 定时唤醒时间= TWKTIM *32K |

**PAWKEN**
*ADDR:0x40000200*

| 位域    | 名称       | 类型  | 复位值 | 描述            |
|-------|----------|-----|-----|---------------|
| 31:16 | REVERSED | —   | 0   | 保留位           |
| 15:0  | PAWKEN   | R/W | 0   | Port A 输入唤醒使能 |

**PBWKEN**
*ADDR:0x40000204*

| 位域    | 名称       | 类型  | 复位值 | 描述            |
|-------|----------|-----|-----|---------------|
| 31:16 | REVERSED | —   | 0   | 保留位           |
| 15:0  | PBWKEN   | R/W | 0   | Port B 输入唤醒使能 |

**PCWKEN**
*ADDR:0x40000208*

| 位域   | 名称       | 类型  | 复位值 | 描述            |
|------|----------|-----|-----|---------------|
| 31:8 | REVERSED | —   | 0   | 保留位           |
| 7:0  | PCWKEN   | R/W | 0   | Port C 输入唤醒使能 |

**PDWKEN**
*ADDR:0x4000020C*

| 位域 | 名称 | 类型 | 复位值 | 描述 |
|----|----|----|-----|----|
|----|----|----|-----|----|

|      |          |     |   |               |
|------|----------|-----|---|---------------|
| 31:8 | REVERSED | —   | 0 | 保留位           |
| 7:0  | PDWKEN   | R/W | 0 | Port D 输入唤醒使能 |

**PEWKEN**
*ADDR:0x40000210*

| 位域   | 名称       | 类型  | 复位值 | 描述            |
|------|----------|-----|-----|---------------|
| 31:8 | REVERSED | —   | 0   | 保留位           |
| 7:0  | PEWKEN   | R/W | 0   | Port E 输入唤醒使能 |

**PAWKSr**
*ADDR:0x40000218*

| 位域    | 名称       | 类型    | 复位值 | 描述                                 |
|-------|----------|-------|-----|------------------------------------|
| 31:16 | REVERSED | —     | 0   | 保留位                                |
| 15:0  | PAWKSr   | R/W1C | 0   | Port A 输入唤醒状态标志位。<br>硬件置 1，软件写 1 清 |

**PBWKSr**
*ADDR:0x4000021C*

| 位域    | 名称       | 类型     | 复位值 | 描述                                 |
|-------|----------|--------|-----|------------------------------------|
| 31:16 | REVERSED | —      | 0   | 保留位                                |
| 15:0  | PBWKSr   | R/ W1C | 0   | Port B 输入唤醒状态标志位。<br>硬件置 1，软件写 1 清 |

**PCWKSr**
*ADDR:0x40000220*

| 位域   | 名称       | 类型     | 复位值 | 描述                                 |
|------|----------|--------|-----|------------------------------------|
| 31:8 | REVERSED | —      | 0   | 保留位                                |
| 7:0  | PCWKSr   | R/ W1C | 0   | Port C 输入唤醒状态标志位。<br>硬件置 1，软件写 1 清 |

**PDWKSr**
*ADDR:0x40000224*

| 位域   | 名称       | 类型 | 复位值 | 描述  |
|------|----------|----|-----|-----|
| 31:8 | REVERSED | —  | 0   | 保留位 |

|     |         |        |   |                                   |
|-----|---------|--------|---|-----------------------------------|
| 7:0 | PDWKSRR | R/ W1C | 0 | Port D 输入唤醒状态标志位<br>硬件置 1，软件写 1 清 |
|-----|---------|--------|---|-----------------------------------|

**PEWKSRR**
*ADDR: 0x40000228*

| 位域   | 名称       | 类型     | 复位值 | 描述                                |
|------|----------|--------|-----|-----------------------------------|
| 31:8 | REVERSED | —      | 0   | 保留位                               |
| 7:0  | PEWKSRR  | R/ W1C | 0   | Port E 输入唤醒状态标志位<br>硬件置 1，软件写 1 清 |

**RSTSR**
*ADDR: 0x50000308*

| 位域   | 名称       | 类型     | 复位值 | 描述                          |
|------|----------|--------|-----|-----------------------------|
| 31:2 | REVERSED | —      | —   | 保留                          |
| 1    | WDT      | R/ W1C | 0   | 看门狗复位标志<br>0: 已复位<br>1: 未复位 |
| 0    | POR      | R/ W1C | 1   | 上电复位标志<br>0: 已复位<br>1: 未复位  |

**CACHECR**
*ADDR: 0x50000400*

| 位域   | 名称       | 类型  | 复位值 | 描述                                  |
|------|----------|-----|-----|-------------------------------------|
| 31:1 | REVERSED | —   | —   | 保留                                  |
| 0    | BYPASS   | R/W | 1   | CACHER BAPASS<br>0: BAPASS<br>1: 开启 |

**HRCCR**
*ADDR: 0x5000C000*

| 位域   | 名称       | 类型  | 复位值 | 描述                                    |
|------|----------|-----|-----|---------------------------------------|
| 31:2 | REVERSED | —   | —   | 保留                                    |
| 1    | DBLF     | R/W | 0   | 内部高频 RC 振荡器倍频<br>0: 24MHz<br>1: 48MHz |
| 0    | EN       | R/W | 1   | 内部高频 RC 振荡器使能<br>0: 关闭<br>1: 开启       |

**BODCR**
*ADDR: 0x5000C010*

| 位域   | 名称       | 类型    | 复位值 | 描述  |
|------|----------|-------|-----|---|
| 31:9 | REVERSED | —     | —   | 保留  |
| 8    | IF       | R/W1C | 0   | 低压沿检测中断状态，写 1 清中断，此位不受中断使能影响<br>1: 中断发生<br>0: 中断未触发                   |
| 7:4  | REVERSED | —     | —   | 保留  |
| 3    | IE       | R/W   | 0   | 低压沿检测中断屏蔽，屏蔽后不会触发中断<br>1: 非屏蔽<br>0: 屏蔽                                |
| 2    | REVERSED | —     | —   | 保留  |
| 1    | ST       | RO    | 0   | 低压检测状态，该位状态不受中断屏蔽 IE 及清除位 IF 影响<br>1: 主电源电平低于 2.7V<br>0: 主电源电平高于 2.7V |
| 0    | REVERSED | —     | —   | 保留  |

## CMPCR

ADDR: 0x5000C014

| 位域    | 名称       | 类型  | 复位值 | 描述  |
|-------|----------|-----|-----|---|
| 31:13 | REVERSED | —   | —   | 保留  |
| 12    | CMP2INP  | R/W | 0   | 0: 比较器 2 正输入端选择内部参考源<br>1: 比较器 2 正输入端选择外部引脚 |
| 11    | CMP1INP  | R/W | 0   | 0: 比较器 1 正输入端选择内部参考源<br>1: 比较器 1 正输入端选择外部引脚 |
| 10    | CMP0INP  | R/W | 0   | 0: 比较器 0 正输入端选择内部参考源<br>1: 比较器 0 正输入端选择外部引脚 |
| 9     | CMP2HYS  | R/W | 0   | 0: 比较器 2 无迟滞<br>1: 比较器 2 有迟滞                |
| 8     | CMP1HYS  | R/W | 0   | 0: 比较器 1 无迟滞<br>1: 比较器 1 有迟滞                |
| 7     | CMP0HYS  | R/W | 0   | 0: 比较器 0 无迟滞<br>1: 比较器 0 有迟滞                |
| 6     | CMP2EN   | R/W | 0   | 0: 比较器 2 关闭<br>1: 比较器 2 使能                  |
| 5     | CMP1EN   | R/W | 0   | 0: 比较器 1 关闭<br>1: 比较器 1 使能                  |
| 4     | CMP0EN   | R/W | 0   | 0: 比较器 0 关闭<br>1: 比较器 0 使能                  |

|     |      |     |      |   |
|-----|------|-----|------|---|
| 3:0 | VREF | R/W | 1111 | 正输入端内部基准寄存器<br>0000: 0.3v<br>0001: 0.45v<br>0010: 0.6v<br>0011: 0.75v<br>0100: 0.9v<br>0101: 1.05v<br>0110: 1.2v<br>0111: 1.35v<br>1000: 1.5v<br>1001: 1.65v<br>1010: 1.8v<br>1011: 1.95v<br>1100: 2.1v<br>1101: 2.25v<br>1110: 2.4v<br>1111: 2.55v |
|-----|------|-----|------|---|

### CMPSR

ADDR: 0x5000C018

| 位域    | 名称       | 类型  | 复位值 | 描述  |
|-------|----------|-----|-----|---|
| 31:11 | REVERSED | —   | —   | 保留  |
| 10    | CMP2IF   | R/W | 0   | 比较器 2 中断标志<br>1: 输出发生变化 (包括从 0 到 1 和从 1 到 0)<br>0: 写 0 清除 |
| 9     | CMP1IF   | R/W | 0   | 比较器 1 中断标志<br>1: 输出发生变化 (包括从 0 到 1 和从 1 到 0)<br>0: 写 0 清除 |
| 8     | CMPOIF   | R/W | 0   | 比较器 0 中断标志<br>1: 输出发生变化 (包括从 0 到 1 和从 1 到 0)<br>0: 写 0 清除 |
| 7     | REVERSED | —   | —   | 保留  |
| 6     | CMP2IE   | R/W | 0   | 比较器 2 中断使能<br>0: 关闭<br>1: 开启                              |
| 5     | CMP1IE   | R/W | 0   | 比较器 1 中断使能<br>0: 关闭<br>1: 开启                              |
| 4     | CMPOIE   | R/W | 0   | 比较器 0 中断使能<br>0: 关闭<br>1: 开启                              |
| 3     | REVERSED | —   | —   | 保留  |
| 2     | CMP2OUT  | R/W | 0   | 比较器 2 结果输出<br>1: P 端电平>N 端电平<br>0: N 端电平>P 端电平            |
| 1     | CMP1OUT  | R/W | 0   | 比较器 1 结果输出<br>1: P 端电平>N 端电平<br>0: N 端电平>P 端电平            |
| 0     | CMPOOUT  | R/W | 0   | 比较器 0 结果输出<br>1: P 端电平>N 端电平<br>0: N 端电平>P 端电平            |

**XTALCR**
*ADDR: 0x5000C01C*

| 位域   | 名称       | 类型  | 复位值 | 描述                       |
|------|----------|-----|-----|--------------------------|
| 31:2 | REVERSED | —   | —   | 保留                       |
| 1    | EN       | R/W | 0   | 高频晶振使能<br>0: 关闭<br>1: 开启 |
| 0    | REVERSED | —   | —   | 保留                       |

**LRCCR**
*ADDR: 0x5000C020*

| 位域   | 名称       | 类型  | 复位值 | 描述                         |
|------|----------|-----|-----|----------------------------|
| 31:1 | REVERSED | —   | —   | 保留                         |
| 0    | EN       | R/W | 1   | 低频 RC 使能<br>0: 关闭<br>1: 开启 |

## 6.6 INTCON

### 6.6.1 特性

- 指定模块中断可配置至任意中断向量。
- 所有 IO 中断均可独立产生中断。
- 最多可配置 48 个中断源。

### 6.6.2 功能描述

中断控制模块主要包括中断配置功能，将指定中断配置至对应向量表位置。SWM181 系列所有型号 INTCON 模块操作均相同，部分型号无对应模块时，对应中断号为空。

注意：此模块与 NVIC 控制器为两个独立模块，NVIC 用于控制指定中断源使能及优先级，本模块用于配置模块与中断源的链接。使用中断前，需要先配置此模块，将对应中断配置至指定中断号，然后使能 NVIC 中断。

### 6.6.3 中断配置

中断配置模块可以灵活配置外设中断源与 NVIC 模块 32 个中断向量表对应关系。配置方式如下：

对于 IRQ0\_SRC~IRQ15\_SRC 寄存器，将对应外设中断编号配置至 IRQx\_SRC 寄存器



BIT[6:0]后，外设中断将连接至指定中断号。外设中断产生后，NVIC 模块对应 IRQ<sub>x</sub> 将接收到中断信号，执行对应中断函数。清除外设中断后，本模块所输出信号将同时清除，无需单独进行操作。中断编号配置如表格 6-3 所示。

 表格 6-3 IRQ<sub>x</sub>\_SRC(x = 0~15)中断源编号

| 中断编号     | 中断源       | 中断编号     | 中断源         | 中断编号     | 中断源      | 中断编号     | 中断源      |
|----------|-----------|----------|-------------|----------|----------|----------|----------|
| 000_0000 | GPIOA[0]  | 001_0000 | GPIOB[0]    | 010_0000 | GPIOC[0] | 011_1000 | GPIOE[0] |
| 000_0001 | GPIOA[1]  | 001_0001 | GPIOB[1]    | 010_0001 | GPIOC[1] | 011_1001 | GPIOE[1] |
| 000_0010 | GPIOA[2]  | 001_0010 | GPIOB[2]    | 010_0010 | GPIOC[2] | 011_1010 | GPIOE[2] |
| 000_0011 | GPIOA[3]  | 001_0011 | GPIOB[3]    | 010_0011 | GPIOC[3] | 011_1011 | GPIOE[3] |
| 000_0100 | GPIOA[4]  | 001_0100 | GPIOB[4]    | 010_0100 | GPIOC[4] | 011_1100 | GPIOE[4] |
| 000_0101 | GPIOA[5]  | 001_0101 | GPIOB[5]    | 010_0101 | GPIOC[5] | 011_1101 | GPIOE[5] |
| 000_0110 | GPIOA[6]  | 001_0110 | GPIOB[6]    | 010_0110 | GPIOC[6] | 011_1110 | GPIOE[6] |
| 000_0111 | GPIOA[7]  | 001_0111 | GPIOB[7]    | 010_0111 | GPIOC[7] | 011_1111 | GPIOE[7] |
| 000_1000 | GPIOA[8]  | 001_1000 | GPIOB[8]    | 011_0000 | GPIOD[0] | 101_0000 | SPI1     |
| 000_1001 | GPIOA[9]  | 001_1001 | GPIOB[9]    | 011_0001 | GPIOD[1] | 101_0001 | CORDIC   |
| 000_1010 | GPIOA[10] | 001_1010 | GPIOB[10]   | 011_0010 | GPIOD[2] | 101_0010 | -        |
| 000_1011 | GPIOA[11] | 001_1011 | GPIOB[11]   | 011_0011 | GPIOD[3] | 101_0011 | SPI0     |
| 000_1100 | GPIOA[12] | 001_1100 | GPIOB[12]   | 011_0100 | GPIOD[4] | 101_0100 | TIMERO   |
| 000_1101 | GPIOA[13] | 001_1101 | GPIOB[13]   | 011_0101 | GPIOD[5] | 101_0101 | TIMER1   |
| 000_1110 | GPIOA[14] | 001_1110 | GPIOB[14]   | 011_0110 | GPIOD[6] | 101_0110 | TIMER2   |
| 000_1111 | GPIOA[15] | 001_1111 | GPIOB[15]   | 011_0111 | GPIOD[7] | 101_0111 | TIMER3   |
|          |           |          |             |          |          |          |          |
| 101_1011 | PWM_HALT  | 110_0000 | BOD         | 110_0100 | CACHE    | 101_1000 | UART0    |
| 101_1100 | I2CO      | 110_0001 | UART3       | 110_0101 | FLASH    | 101_1001 | UART1    |
| 101_1101 | I2C1      | 110_0010 | TIMER_PULSE | 110_0110 | CAN      | 101_1010 | UART2    |
| 101_1110 | WDT       | 110_0011 | DMA         | 110_0111 | CMP      | 110_1010 | PWM_CH0  |
| 101_1111 | ADC0      |          |             | 110_1000 | ADC1     | 110_1011 | PWM_CH1  |
|          |           |          |             | 110_1001 | HALL     | 110_1100 | PWM_CH2  |
|          |           |          |             |          |          | 110_1101 | PWM_CH3  |

选择结构如图 6-4 所示。

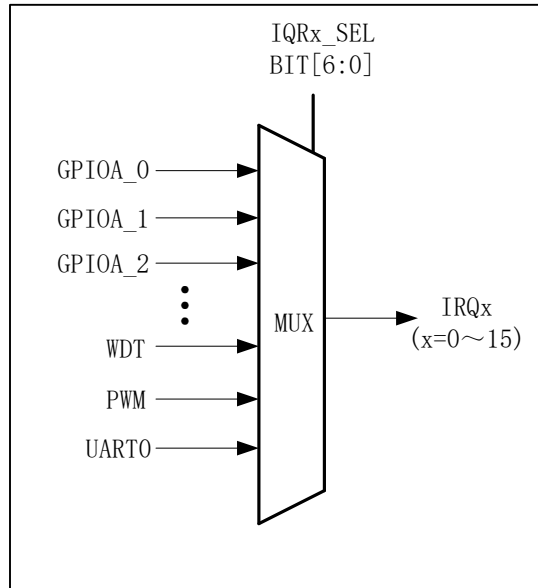


图 6-4 IRQ 0~15 选择示意图

对于 IRQ16\_SRC~IRQ31\_SRC，可将两个外设中断源同时配置至 IRQx\_SRC 寄存器 BIT[9:5]和 BIT[4:0]。当产生中断时，通过在对应中断程序中读取中断状态寄存器 IRQx\_IF(x = 16~31) 查询对应中断源。当外设中断清除后，IRQx\_IF 自动清除。中断编号配置如表 B-2 所示。

表格 6-4 IRQx\_SRC(x = 16~31)中断源编号

| 中断编号     | 中断源    | 中断编号     | 中断源         |
|----------|--------|----------|-------------|
| 000_0000 | GPIOA  | 001_0000 | UART2       |
| 000_0001 | GPIOB  | 001_0001 | PWM         |
| 000_0010 | GPIOC  | 001_0010 | I2C0        |
| 000_0011 | GIPOD  | 001_0011 | I2C1        |
| 000_0100 | GPIOE  | 001_0100 | WDT         |
| 000_0101 | 保留     | 001_0101 | ADC0        |
| 000_0110 | SPI1   | 001_0110 | BOD         |
| 000_0111 | CORDIC | 001_0111 | UART3       |
| 000_1000 | -      | 001_1000 | TIMER_PULSE |
| 000_1001 | SPI0   | 001_1001 | DMA         |
| 000_1010 | TIMER0 | 001_1010 | CACHE       |
| 000_1011 | TIMER1 | 001_1011 | FLASH       |
| 000_1100 | TIMER2 | 001_1100 | CAN         |
| 000_1101 | HALL   | 001_1101 | CMP         |
| 000_1110 | UART0  | 001_1110 | ADC1        |
| 000_1111 | UART1  | 001_1111 | 保留          |

其选择结构如图 6-5 所示。

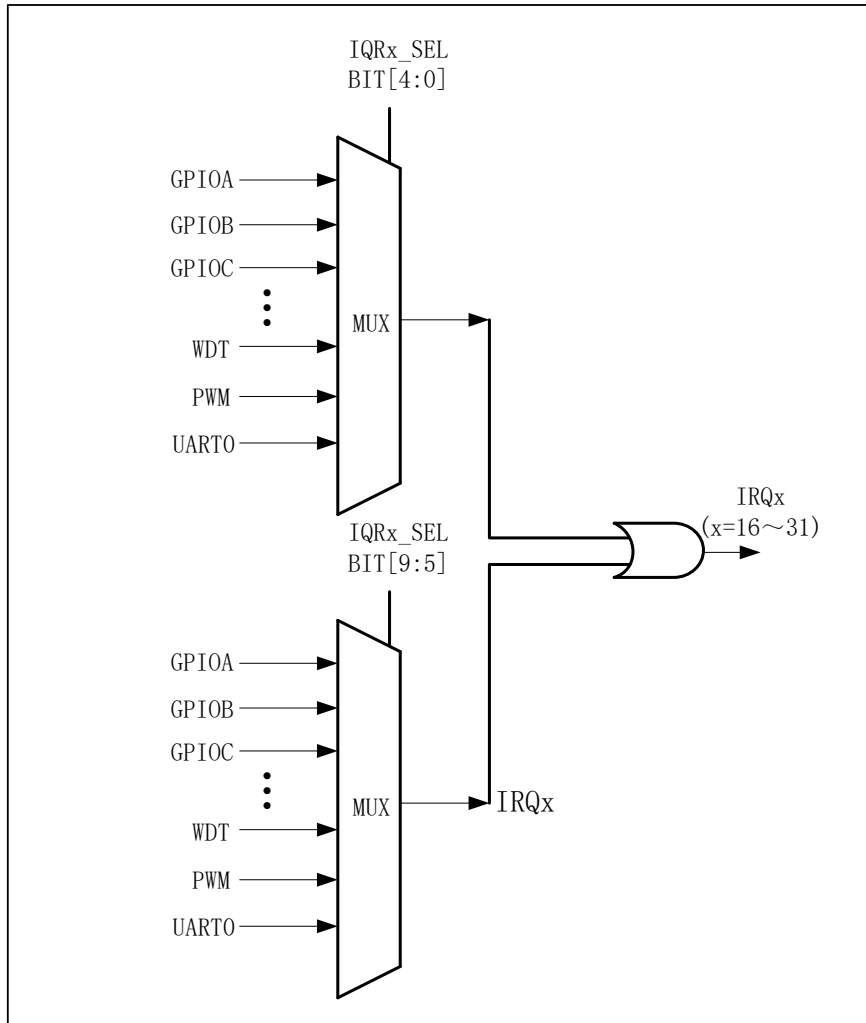


图 6-5 IRQ 16~31 选择示意图

### 6.6.4 寄存器映射

IRQMUX                      *BASE: 0x45000000*

| 名称       | 偏移量  | 类型  | 复位值  | 描述         |
|----------|------|-----|------|------------|
| IRQ0_SRC | 0x00 | R/W | 0x7F | IRQ0 中断源选择 |
| IRQ1_SRC | 0x04 | R/W | 0x7F | IRQ1 中断源选择 |
| IRQ2_SRC | 0x08 | R/W | 0x7F | IRQ2 中断源选择 |
| IRQ3_SRC | 0x0C | R/W | 0x7F | IRQ3 中断源选择 |
| IRQ4_SRC | 0x10 | R/W | 0x7F | IRQ4 中断源选择 |
| IRQ5_SRC | 0x14 | R/W | 0x7F | IRQ5 中断源选择 |
| IRQ6_SRC | 0x18 | R/W | 0x7F | IRQ6 中断源选择 |
| IRQ7_SRC | 0x1C | R/W | 0x7F | IRQ7 中断源选择 |

|           |       |     |      |              |
|-----------|-------|-----|------|--------------|
| IRQ8_SRC  | 0x20  | R/W | 0x7F | IRQ8 中断源选择   |
| IRQ9_SRC  | 0x24  | R/W | 0x7F | IRQ9 中断源选择   |
| IRQ10_SRC | 0x28  | R/W | 0x7F | IRQ10 中断源选择  |
| IRQ11_SRC | 0x2C  | R/W | 0x7F | IRQ11 中断源选择  |
| IRQ12_SRC | 0x30  | R/W | 0x7F | IRQ12 中断源选择  |
| IRQ13_SRC | 0x34  | R/W | 0x7F | IRQ13 中断源选择  |
| IRQ14_SRC | 0x38  | R/W | 0x7F | IRQ14 中断源选择  |
| IRQ15_SRC | 0x3C  | R/W | 0x7F | IRQ15 中断源选择  |
| IRQ16_IF  | 0x140 | RO  | 0x00 | IRQ16 中断触发状态 |
| IRQ17_IF  | 0x144 | RO  | 0x00 | IRQ17 中断触发状态 |
| IRQ18_IF  | 0x148 | RO  | 0x00 | IRQ18 中断触发状态 |
| IRQ19_IF  | 0x14C | RO  | 0x00 | IRQ19 中断触发状态 |
| IRQ20_IF  | 0x150 | RO  | 0x00 | IRQ20 中断触发状态 |
| IRQ21_IF  | 0x154 | RO  | 0x00 | IRQ21 中断触发状态 |
| IRQ22_IF  | 0x158 | RO  | 0x00 | IRQ22 中断触发状态 |
| IRQ23_IF  | 0x15C | RO  | 0x00 | IRQ23 中断触发状态 |
| IRQ24_IF  | 0x160 | RO  | 0x00 | IRQ24 中断触发状态 |
| IRQ25_IF  | 0x164 | RO  | 0x00 | IRQ25 中断触发状态 |
| IRQ26_IF  | 0x168 | RO  | 0x00 | IRQ26 中断触发状态 |
| IRQ27_IF  | 0x16C | RO  | 0x00 | IRQ27 中断触发状态 |
| IRQ28_IF  | 0x170 | RO  | 0x00 | IRQ28 中断触发状态 |
| IRQ29_IF  | 0x174 | RO  | 0x00 | IRQ29 中断触发状态 |
| IRQ30_IF  | 0x178 | RO  | 0x00 | IRQ30 中断触发状态 |
| IRQ31_IF  | 0x17C | RO  | 0x00 | IRQ31 中断触发状态 |
| IRQ16_SRC | 0x240 | R/W | 0x00 | IRQ16 中断源选择  |
| IRQ17_SRC | 0x244 | R/W | 0x00 | IRQ17 中断源选择  |
| IRQ18_SRC | 0x248 | R/W | 0x00 | IRQ18 中断源选择  |
| IRQ19_SRC | 0x24C | R/W | 0x00 | IRQ19 中断源选择  |
| IRQ20_SRC | 0x250 | R/W | 0x00 | IRQ20 中断源选择  |

|           |       |     |      |             |
|-----------|-------|-----|------|-------------|
| IRQ21_SRC | 0x254 | R/W | 0x00 | IRQ21 中断源选择 |
| IRQ22_SRC | 0x258 | R/W | 0x00 | IRQ22 中断源选择 |
| IRQ23_SRC | 0x25C | R/W | 0x00 | IRQ23 中断源选择 |
| IRQ24_SRC | 0x260 | R/W | 0x00 | IRQ24 中断源选择 |
| IRQ25_SRC | 0x264 | R/W | 0x00 | IRQ25 中断源选择 |
| IRQ26_SRC | 0x268 | R/W | 0x00 | IRQ26 中断源选择 |
| IRQ27_SRC | 0x26C | R/W | 0x00 | IRQ27 中断源选择 |
| IRQ28_SRC | 0x270 | R/W | 0x00 | IRQ28 中断源选择 |
| IRQ29_SRC | 0x274 | R/W | 0x00 | IRQ29 中断源选择 |
| IRQ30_SRC | 0x278 | R/W | 0x00 | IRQ30 中断源选择 |
| IRQ31_SRC | 0x27C | R/W | 0x00 | IRQ31 中断源选择 |

### 6.6.5 寄存器描述

#### IRQx\_SRC (x = 0,1,2,3,4,5,6,7,8,9,10,11,12,13,14,15)

ADDR:0x45000000+0x04\*x

| 位域   | 名称       | 类型 | 复位值  | 描述             |
|------|----------|----|------|----------------|
| 31:7 | REVERSED | R  | 0    | 保留位            |
| 6:0  | IRQx_SRC | RW | 0x7F | 中断源选择, 见表格 6-3 |

#### IRQx\_IF (x = 16,17,18,19,20,21,22,23,24,25,26,27,28,29,30,31)

ADDR:0x45000140+0x04\* (x-16)

| 位域   | 名称       | 类型 | 复位值 | 描述  |
|------|----------|----|-----|---|
| 31:2 | REVERSED | R  | 0   | 保留位   |
| 1    | INT1     | RO | 0   | 中断源 1(IRQ16 – IRQ31)的中断状态<br>0: 中断未触发<br>1: 中断已触发<br>此位无需单独清除 |
| 0    | INT0     | RO | 0   | 中断源 0(IRQ16 – IRQ31)的中断状态<br>0: 中断未触发<br>1: 中断已触发<br>此位无需单独清除 |

#### IRQx\_SRC (x = 16,17,18,19,20,21,22,23,24,25,26,27,28,29,30,31)

ADDR:0x45000240+0x04\* (x-16)

| 位域 | 名称 | 类型 | 复位值 | 描述 |
|----|----|----|-----|----|
|----|----|----|-----|----|

|       |          |     |   |                   |
|-------|----------|-----|---|-------------------|
| 31:10 | REVERSED | R   | 0 | 保留位               |
| 9:5   | INT1     | R/W | 0 | 中断源 1 选择, 见表格 6-4 |
| 4:0   | INT0     | R/W | 0 | 中断源 0 选择, 见表格 6-4 |

## 6.7 PORTCON

### 6.7.1 特性

- 可将 UART/I2C/PWM/COUNTER/CAN 功能配置至任意 I/O 引脚
- 支持上拉/下拉/开漏功能
- 配置管脚输入使能

### 6.7.2 功能描述

端口控制模块主要包括管脚输入使能, 管脚功能配置, I/O 上拉、下拉、开漏配置。SWM181 系列所有型号 PORTCON 模块操作均相同, 部分型号无对应管脚时, 对应寄存器位无效。

#### 引脚输入使能

本芯片引脚作为输入或 I2C 相关功能使用时, 需要打开引脚对应输入使能寄存器 (INEN<sub>x</sub>), 当引脚所在寄存器对应位设置为 1 时, 输入使能打开, 引脚可获取外部状态。

#### 功能选择配置

对于部分数字输入输出功能, 可以配置到任意 I/O 引脚, 以方便板级布局。包括如下功能:

- UART<sub>n</sub>\_TX
- UART<sub>n</sub>\_RX
- I2C<sub>n</sub>\_SDA
- I2C<sub>n</sub>\_CLK
- PWM<sub>x</sub>\_OUT
- PWM\_BREAK
- COUNTER<sub>n</sub>\_IN
- CAPTURE\_IN
- CAN\_RX
- CAN\_TX

端口复用通过 FUMUXn\_x 寄存器进行配置，每个端口对应 2 到 3 个 FUMUX 寄存器，通过将指定编号（见表格 6-5）配置至对应管脚所在寄存器，并在引脚复用寄存器将对应管脚选择为复用功能配置项，则该引脚被配置为指定数字功能。

表格 6-5 功能配置表

| 编号     | 功能        | 编号     | 功能         | 编号     | 功能          | 编号     | 功能        |
|--------|-----------|--------|------------|--------|-------------|--------|-----------|
| 0_0000 | UART0_RXD | 0_1000 | I2C1_SCL   | 1_0000 | COUNTER0_IN | 1_1000 | PWM3B_OUT |
| 0_0001 | UART0_TXD | 0_1001 | I2C1_SDA   | 1_0001 | COUNTER1_IN | 1_1001 | REVERSED  |
| 0_0010 | UART1_RXD | 0_1010 | PWM0A_OUT  | 1_0010 | COUNTER2_IN | 1_1010 | PWM_BREAK |
| 0_0011 | UART1_TXD | 0_1011 | PWM1A_OUT  | 1_0011 | COUNTER3_IN | 1_1011 | UART3_RXD |
| 0_0100 | UART2_RXD | 0_1100 | PWM2A_OUT  | 1_0100 | CAN_RX      | 1_1100 | UART3_TXD |
| 0_0101 | UART2_TXD | 0_1101 | PWM3A_OUT  | 1_0101 | CAN_TX      | 1_1101 | HALL_A_IN |
| 0_0110 | I2C0_SCL  | 0_1110 | CAPTURE_IN | 1_0110 | PWM1B_OUT   | 1_1110 | HALL_B_IN |
| 0_0111 | I2C0_SDA  | 0_1111 | PWM0B_OUT  | 1_0111 | PWM2B_OUT   | 1_1111 | HALL_C_IN |

### 引脚复用配置

端口复用通过端口复用寄存器 PORTA\_SEL 寄存器、PORTB\_SEL 寄存器、PORTC\_SEL 寄存器、PORTD\_SEL 寄存器及 PORTE\_SEL 寄存器实现。当指定位配置为对应值时，引脚功能实现切换。

每个端口可能具备以下功能：

- 通用输入输出接口：引脚作为通用输入输出功能，输入或输出指定数字电平。
- 外设接口：将对应引脚切换至指定外围功能（该功能为此引脚独有，如 SPI 或 LCD 功能）。
- 模拟接口：将对应引脚切换至模拟功能，如模数转换器/比较器等。
- 复用功能配置项：将引脚切换至复用功能项，具体哪个功能取决于该引脚对应的 FUMUX 寄存器配置。

配置示意图如图 6-6 所示。

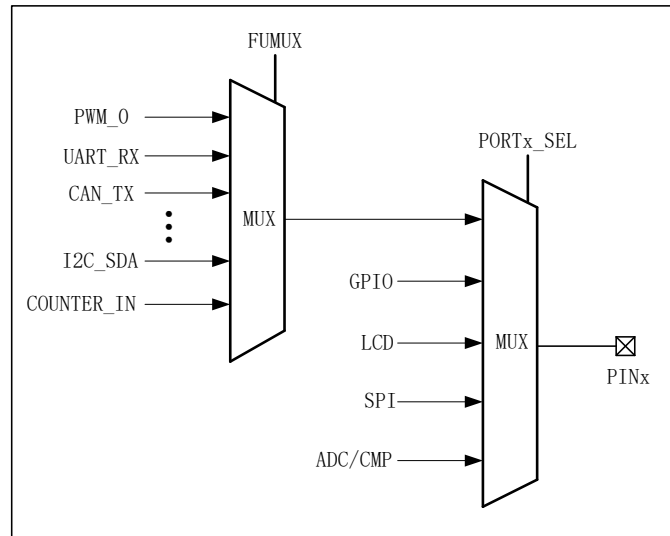


图 6-6 引脚复用配置示意图

### 上拉/下拉/推挽/开漏配置

本芯片每个引脚均可配置为以下模式：

- 上拉输入。
- 下拉输入。
- 推挽输出。
- 开漏输出。

作为输入功能使用时，GPIO DIR 寄存器对应位为 0，该状态位上电默认状态。此时可以开启内部上拉和下拉功能，通过配置 PULLU 及 PULLD 寄存器实现，将引脚所对应寄存器指定位为 1，即可实现该功能。如图 6-7 所示。

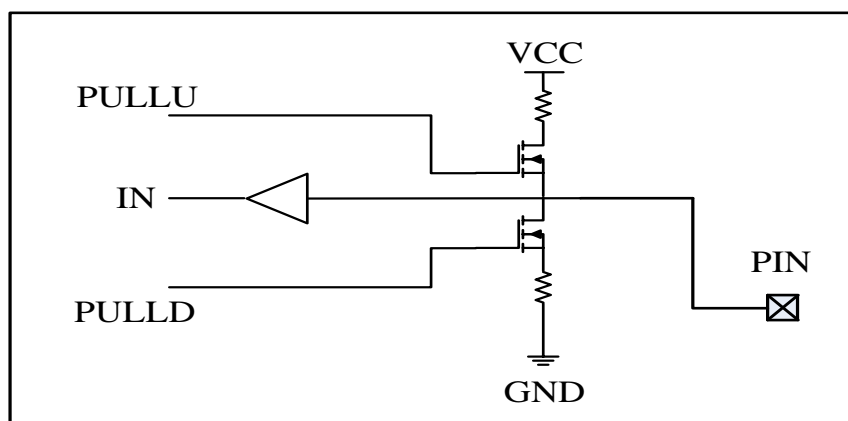


图 6-7 IO 输入上拉下拉

作为输出功能使用时，GPIO DIR 寄存器对应位为 1，此时可配置引脚状态为推挽输出或开漏输出，通过配置 OPEND 寄存器实现。

作为推挽输出时，GPIO OPEND 寄存器对应位为 0，芯片具备拉/灌电流的能力，GPIO



DATA 寄存器配置值将反映到对应引脚电平。如图 6-8 所示。

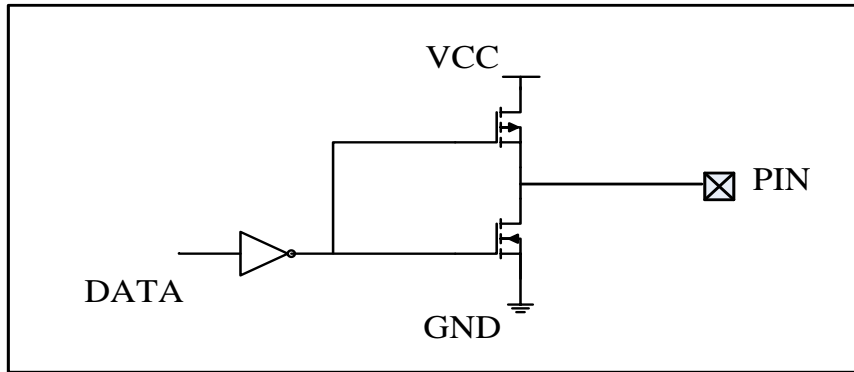


图 6-8 推挽输出

作为开漏输出时，GPIO OPEND 寄存器对应位为 1，芯片只具备灌电流的能力，不具备拉电流能力。GPIO DATA 寄存器配置为 0 时，对应引脚将输出 0，配置为 1 时，输出高阻。若需要输出 1 时，需要将内部/外部引脚接上拉电阻，通过上拉实现高电平输出。示意图如图 6-9 所示。

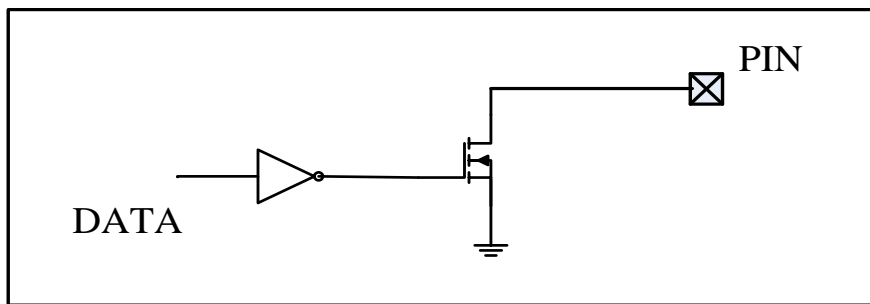


图 6-9 开漏输出

### 6.7.3 寄存器映射

POTRG

BASE: 0x50000000

| 名称         | 偏移量  | 类型  | 复位值  | 描述             |
|------------|------|-----|------|----------------|
| PORTA_SEL1 | 0x00 | R/W | 0xF0 | 端口 A 功能配置寄存器 1 |
| PORTA_SEL2 | 0x04 | R/W | 0x00 | 端口 A 功能配置寄存器 2 |
| PORTB_SEL  | 0x10 | R/W | 0x00 | 端口 B 功能配置寄存器   |
| PORTC_SEL  | 0x20 | R/W | 0x00 | 端口 C 功能配置寄存器   |
| PORTD_SEL  | 0x30 | R/W | 0x00 | 端口 D 功能配置寄存器   |
| PORTE_SEL  | 0x40 | R/W | 0x00 | 端口 E 功能配置寄存器   |

PORTn

BASE: 0x50000000

| 名称 | 偏移量 | 类型 | 复位值 | 描述 |
|----|-----|----|-----|----|
|----|-----|----|-----|----|

|           |       |     |      |                 |
|-----------|-------|-----|------|-----------------|
| FUNMUX0_A | 0x100 | R/W | 0x00 | 端口 A 功能配置项寄存器 0 |
| FUNMUX1_A | 0x104 | R/W | 0x00 | 端口 A 功能配置项寄存器 1 |
| FUNMUX2_A | 0x108 | R/W | 0x00 | 端口 A 功能配置项寄存器 2 |
| FUNMUX0_B | 0x110 | R/W | 0x00 | 端口 B 功能配置项寄存器 0 |
| FUNMUX1_B | 0x114 | R/W | 0x00 | 端口 B 功能配置项寄存器 1 |
| FUNMUX2_B | 0x118 | R/W | 0x00 | 端口 B 功能配置项寄存器 2 |
| FUNMUX0_C | 0x120 | R/W | 0x00 | 端口 C 功能配置项寄存器 0 |
| FUNMUX1_C | 0x124 | R/W | 0x00 | 端口 C 功能配置项寄存器 1 |
| FUNMUX0_D | 0x130 | R/W | 0x00 | 端口 D 功能配置项寄存器 0 |
| FUNMUX1_D | 0x134 | R/W | 0x00 | 端口 D 功能配置项寄存器 1 |
| FUNMUX0_E | 0x140 | R/W | 0x00 | 端口 E 功能配置项寄存器 0 |
| FUNMUX1_E | 0x144 | R/W | 0x00 | 端口 E 功能配置项寄存器 1 |
| PULLU_A   | 0x200 | R/W | 0x00 | 端口 A 上拉使能控制寄存器  |
| PULLU_B   | 0x210 | R/W | 0x00 | 端口 B 上拉使能控制寄存器  |
| PULLU_C   | 0x220 | R/W | 0x00 | 端口 C 上拉使能控制寄存器  |
| PULLU_D   | 0x230 | R/W | 0x00 | 端口 D 上拉使能控制寄存器  |
| PULLU_E   | 0x240 | R/W | 0x00 | 端口 E 上拉使能控制寄存器  |
| PULLD_A   | 0x300 | R/W | 0x00 | 端口 A 下拉使能控制寄存器  |
| PULLD_B   | 0x310 | R/W | 0x00 | 端口 B 下拉使能控制寄存器  |
| PULLD_C   | 0x320 | R/W | 0x00 | 端口 C 下拉使能控制寄存器  |
| PULLD_D   | 0x330 | R/W | 0x00 | 端口 D 下拉使能控制寄存器  |
| PULLD_E   | 0x340 | R/W | 0x00 | 端口 E 下拉使能控制寄存器  |
| OPEND_A   | 0x400 | R/W | 0x00 | 端口 A 开漏使能控制寄存器  |
| OPEND_B   | 0x410 | R/W | 0x00 | 端口 B 开漏使能控制寄存器  |
| OPEND_C   | 0x420 | R/W | 0x00 | 端口 C 开漏使能控制寄存器  |
| OPEND_D   | 0x430 | R/W | 0x00 | 端口 D 开漏使能控制寄存器  |
| OPEND_E   | 0x440 | R/W | 0x00 | 端口 E 开漏使能控制寄存器  |
| INEN_A    | 0x600 | R/W | 0x00 | 端口 A 输入使能控制寄存器  |
| INEN_B    | 0x610 | R/W | 0x00 | 端口 B 输入使能控制寄存器  |

|        |       |     |      |                |
|--------|-------|-----|------|----------------|
| INEN_C | 0x620 | R/W | 0x00 | 端口 C 输入使能控制寄存器 |
| INEN_D | 0x630 | R/W | 0x00 | 端口 D 输入使能控制寄存器 |
| INEN_E | 0x640 | R/W | 0x00 | 端口 E 输入使能控制寄存器 |

## 6.7.4 寄存器描述

### PORTA\_SEL1

ADDR: 0x50000000

| 位域    | 名称       | 类型  | 复位值 | 描述  |
|-------|----------|-----|-----|---|
| 31:16 | REVERSED | —   | —   | 保留  |
| 15:14 | PIN7     | R/W | 0x0 | Port 功能选择<br>00: GPIO<br>01: 功能配置项<br>10: 保留<br>11: LCD 驱动 COM3     |
| 13:12 | PIN6     | R/W | 0x0 | Port 功能选择<br>00: GPIO<br>01: 功能配置项<br>10: 比较器 0P<br>11: LCD 驱动 COM2 |
| 11:10 | PIN5     | R/W | 0x0 | Port 功能选择<br>00: GPIO<br>01: 功能配置项<br>10: 比较器 0N<br>11: LCD 驱动 COM1 |
| 9:8   | PIN4     | R/W | 0x0 | Port 功能选择<br>00: GPIO<br>01: 功能配置项<br>10: 保留<br>11: LCD 驱动 COM0     |
| 7:6   | PIN3     | R/W | 0x3 | Port 功能选择<br>00: GPIO<br>01: 功能配置项<br>10: 保留<br>11: SW_IO           |
| 5:4   | PIN2     | R/W | 0x3 | Port 功能选择<br>00: GPIO<br>01: 功能配置项<br>10: 保留<br>11: SW_CLK          |
| 3:2   | PIN1     | R/W | 0x0 | Port 功能选择<br>00: GPIO<br>01: 功能配置项<br>10/11: 保留                     |
| 1:0   | PIN0     | R/W | 0x0 | Port 功能选择<br>00: GPIO<br>01: 功能配置项<br>10/11: 保留                     |

**PORTA\_SEL2**

ADDR: 0x50000004

| 位域    | 名称       | 类型  | 复位值 | 描述   |
|-------|----------|-----|-----|--|
| 31:20 | REVERSED | —   | —   | 保留   |
| 19:17 | PIN15    | R/W | 0x0 | Port 功能选择<br>000: GPIO<br>001: 功能配置项<br>010: ADC0 CH1<br>011: 保留<br>100: SPI0 SCLK<br>其他保留         |
| 16:14 | PIN14    | R/W | 0x0 | Port 功能选择<br>000: GPIO<br>001: 功能配置项<br>010: 比较器 2P/ ADC0 CH2<br>011: 保留<br>100: SPI0 MOSI<br>其他保留 |
| 13:11 | PIN13    | R/W | 0x0 | Port 功能选择<br>000: GPIO<br>001: 功能配置项<br>010: 比较器 2N/ ADC0 CH3<br>011: 保留<br>100: SPI0 MISO<br>其他保留 |
| 10:8  | PIN12    | R/W | 0x0 | Port 功能选择<br>000: GPIO<br>001: 功能配置项<br>010: ADC0 CH4<br>011: 保留<br>100: SPI0 SSN<br>其他保留          |
| 7:6   | PIN11    | R/W | 0x0 | Port 功能选择<br>00: GPIO<br>01: 功能配置项<br>10: SPI0 SCLK<br>11: LCD 驱动 SEG21                            |
| 5:4   | PIN10    | R/W | 0x0 | Port 功能选择<br>00: GPIO<br>01: 功能配置项<br>10: SPI0 MOSI<br>11: LCD 驱动 SEG20                            |
| 3:2   | PIN9     | R/W | 0x0 | Port 功能选择<br>00: GPIO<br>01: 功能配置项<br>10: SPI0 MISO<br>11: LCD 驱动 SEG19                            |
| 1:0   | PIN8     | R/W | 0x0 | Port 功能选择<br>00: GPIO<br>01: 功能配置项<br>10: SPI0 SSN<br>11: LCD 驱动 SEG18                             |

**PORTB\_SEL**

ADDR: 0x50000010

| 位域    | 名称    | 类型  | 复位值 | 描述   |
|-------|-------|-----|-----|--|
| 31:30 | PIN15 | R/W | 00  | Port 功能选择<br>00: GPIO<br>01: 功能配置项<br>10: ADC1 CH5N<br>11: 保留    |
| 29:28 | PIN14 | R/W | 00  | Port 功能选择<br>00: GPIO<br>01: 功能配置项<br>10: ADC1 CH5P<br>11: 保留    |
| 27:26 | PIN13 | R/W | 00  | Port 功能选择<br>00: GPIO<br>01: 功能配置项<br>10: 保留<br>11: LCD 驱动 SEG25 |
| 25:24 | PIN12 | R/W | 00  | Port 功能选择<br>00: GPIO<br>01: 功能配置项<br>10: 保留<br>11: LCD 驱动 SEG24 |
| 23:22 | PIN11 | R/W | 00  | Port 功能选择<br>00: GPIO<br>01: 功能配置项<br>10: 保留<br>11: LCD 驱动 SEG23 |
| 21:20 | PIN10 | R/W | 00  | Port 功能选择<br>00: GPIO<br>01: 功能配置项<br>10: 保留<br>11: LCD 驱动 SEG22 |
| 19:18 | PIN9  | R/W | 00  | Port 功能选择<br>00: GPIO<br>01: 功能配置项<br>10: 保留<br>11: LCD 驱动 SEG9  |
| 17:16 | PIN8  | R/W | 00  | Port 功能选择<br>00: GPIO<br>01: 功能配置项<br>10: 保留<br>11: LCD 驱动 SEG8  |
| 15:14 | PIN7  | R/W | 00  | Port 功能选择<br>00: GPIO<br>01: 功能配置项<br>10: 保留<br>11: LCD 驱动 SEG7  |
| 13:12 | PIN6  | R/W | 00  | Port 功能选择<br>00: GPIO<br>01: 功能配置项<br>10: 保留<br>11: LCD 驱动 SEG6  |

|       |      |     |    |  |
|-------|------|-----|----|--|
| 11:10 | PIN5 | R/W | 00 | Port 功能选择<br>00: GPIO<br>01: 功能配置项<br>10: 保留<br>11: LCD 驱动 SEG5      |
| 9:8   | PIN4 | R/W | 00 | Port 功能选择<br>00: GPIO<br>01: 功能配置项<br>10: 保留<br>11: LCD 驱动 SEG4      |
| 7:6   | PIN3 | R/W | 00 | Port 功能选择<br>00: GPIO<br>01: 功能配置项<br>10: 比较器 1 P<br>11: LCD 驱动 SEG3 |
| 5:4   | PIN2 | R/W | 00 | Port 功能选择<br>00: GPIO<br>01: 功能配置项<br>10: 比较器 1 N<br>11: LCD 驱动 SEG2 |
| 3:2   | PIN1 | R/W | 00 | Port 功能选择<br>00: GPIO<br>01: 功能配置项<br>10: 保留<br>11: LCD 驱动 SEG1      |
| 1:0   | PIN0 | R/W | 00 | Port 功能选择<br>00: GPIO<br>01: 功能配置项<br>10: 保留<br>11: LCD 驱动 SEGO      |

**PORTC\_SEL**
*ADDR: 0x50000020*

| 位域    | 名称       | 类型  | 复位值 | 描述   |
|-------|----------|-----|-----|--|
| 31:20 | REVERSED | R   | 0   | 保留位  |
| 19:17 | PIN7     | R/W | 00  | Port 功能选择<br>000: GPIO<br>001: 功能配置项<br>010: ADC1CH0N/ ADC0 CH5<br>011: LCD 驱动 SEG13<br>100: SPI1 SCLK<br>其他保留 |
| 16:14 | PIN6     | R/W | 00  | Port 功能选择<br>000: GPIO<br>001: 功能配置项<br>010: ADC1CH0P/ ADC0 CH6<br>011: LCD 驱动 SEG12<br>100: SPI1 MOSI<br>其他保留 |

|       |      |     |    |  |
|-------|------|-----|----|--|
| 13:11 | PIN5 | R/W | 00 | Port 功能选择<br>000: GPIO<br>001: 功能配置项<br>010: ADC1CH1N<br>011: LCD 驱动 SEG11<br>100: SPI1 MISO<br>其他保留 |
| 10:8  | PIN4 | R/W | 00 | Port 功能选择<br>000: GPIO<br>001: 功能配置项<br>010: ADC1CH1P<br>011: LCD 驱动 SEG10<br>100: SPI1 SSN<br>其他保留  |
| 7:6   | PIN3 | R/W | 00 | Port 功能选择<br>00: GPIO<br>01: 功能配置项<br>10: ADC1CH3N<br>11: 保留   |
| 5:4   | PIN2 | R/W | 00 | Port 功能选择<br>00: GPIO<br>01: 功能配置项<br>10: ADC1CH3P<br>11: 保留   |
| 3:2   | PIN1 | R/W | 00 | Port 功能选择<br>00: GPIO<br>01: 功能配置项<br>10: XTALH_IN<br>11: 保留   |
| 1:0   | PIN0 | R/W | 00 | Port 功能选择<br>00: GPIO<br>01: 功能配置项<br>10: XTALH_OUT<br>11: 保留  |

**PORTD\_SEL**
*ADDR: 0x50000030*

| 位域    | 名称       | 类型  | 复位值 | 描述   |
|-------|----------|-----|-----|--|
| 31:16 | REVERSED | R   | 0   | 保留位  |
| 15:14 | PIN7     | R/W | 00  | Port 功能选择<br>00: GPIO<br>01: 功能配置项<br>10: 保留<br>11: LCD 驱动 SEG29 |
| 13:12 | PIN6     | R/W | 00  | Port 功能选择<br>00: GPIO<br>01: 功能配置项<br>10: 保留<br>11: LCD 驱动 SEG28 |
| 11:10 | PIN5     | R/W | 00  | Port 功能选择<br>00: GPIO<br>01: 功能配置项<br>10: 保留<br>11: LCD 驱动 SEG27 |

|     |      |     |    |  |
|-----|------|-----|----|--|
| 9:8 | PIN4 | R/W | 00 | Port 功能选择<br>00: GPIO<br>01: 功能配置项<br>10: 保留<br>11: LCD 驱动 SEG26       |
| 7:6 | PIN3 | R/W | 00 | Port 功能选择<br>00: GPIO<br>01: 功能配置项<br>10: 保留<br>11: LCD 驱动 SEG17       |
| 5:4 | PIN2 | R/W | 00 | Port 功能选择<br>00: GPIO<br>01: 功能配置项<br>10: 保留<br>11: LCD 驱动 SEG16       |
| 3:2 | PIN1 | R/W | 00 | Port 功能选择<br>00: GPIO<br>01: 功能配置项<br>10: ADC1CH4N<br>11: LCD 驱动 SEG15 |
| 1:0 | PIN0 | R/W | 00 | Port 功能选择<br>00: GPIO<br>01: 功能配置项<br>10: ADC1CH4P<br>11: LCD 驱动 SEG14 |

**PORTE\_SEL**
*ADDR: 0x50000040*

| 位域    | 名称       | 类型  | 复位值 | 描述   |
|-------|----------|-----|-----|--|
| 31:16 | REVERSED | R   | 0   | 保留位  |
| 15:14 | PIN7     | R/W | 00  | Port 功能选择<br>00: GPIO<br>01: 功能配置项<br>10/11: 保留              |
| 13:12 | PIN6     | R/W | 00  | Port 功能选择<br>00: GPIO<br>01: 功能配置项<br>10: 保留<br>11: 保留       |
| 11:10 | PIN5     | R/W | 00  | Port 功能选择<br>00: GPIO<br>01: 功能配置项<br>10: 保留<br>11: 保留       |
| 9:8   | PIN4     | R/W | 00  | Port 功能选择<br>00: GPIO<br>01: 功能配置项<br>10: ADC0 CH0<br>11: 保留 |



|     |      |     |    |  |
|-----|------|-----|----|--|
| 7:6 | PIN3 | R/W | 00 | Port 功能选择<br>00: GPIO<br>01: 功能配置项<br>10/11: 保留                  |
| 5:4 | PIN2 | R/W | 00 | Port 功能选择<br>00: GPIO<br>01: 功能配置项<br>10/11: 保留                  |
| 3:2 | PIN1 | R/W | 00 | Port 功能选择<br>00: GPIO<br>01: 功能配置项<br>10: 保留<br>11: LCD 驱动 SEG31 |
| 1:0 | PIN0 | R/W | 00 | Port 功能选择<br>00: GPIO<br>01: 功能配置项<br>10: 保留<br>11: LCD 驱动 SEG30 |

**PORTA 端口复用功能寄存器 FUNMUX0\_A**
*ADDR: 0x50000100*

| 位域    | 名称       | 类型  | 复位值 | 描述                    |
|-------|----------|-----|-----|-----------------------|
| 31:30 | REVERSED | R   | 0   | 保留位                   |
| 29:25 | PIN5     | R/W | 00  | PIN5 功能配置, 对应编号见功能配置表 |
| 24:20 | PIN4     | R/W | 00  | PIN4 功能配置, 对应编号见功能配置表 |
| 19:15 | PIN3     | R/W | 00  | PIN3 功能配置, 对应编号见功能配置表 |
| 14:10 | PIN2     | R/W | 00  | PIN2 功能配置, 对应编号见功能配置表 |
| 9:5   | PIN1     | R/W | 00  | PIN1 功能配置, 对应编号见功能配置表 |
| 4:0   | PIN0     | R/W | 00  | PIN0 功能配置, 对应编号见功能配置表 |

**PORTA 端口复用功能寄存器 FUNMUX1\_A**
*ADDR: 0x50000104*

| 位域    | 名称       | 类型  | 复位值 | 描述                     |
|-------|----------|-----|-----|------------------------|
| 31:30 | REVERSED | R   | 0   | 保留位                    |
| 29:25 | PIN11    | R/W | 00  | PIN11 功能配置, 对应编号见功能配置表 |
| 24:20 | PIN10    | R/W | 00  | PIN10 功能配置, 对应编号见功能配置表 |

|       |      |     |    |                      |
|-------|------|-----|----|----------------------|
| 19:15 | PIN9 | R/W | 00 | PIN9 功能配置，对应编号见功能配置表 |
| 14:10 | PIN8 | R/W | 00 | PIN8 功能配置，对应编号见功能配置表 |
| 9:5   | PIN7 | R/W | 00 | PIN7 功能配置，对应编号见功能配置表 |
| 4:0   | PIN6 | R/W | 00 | PIN6 功能配置，对应编号见功能配置表 |

**PORTA 端口复用功能寄存器 FUNMUX2\_A**
*ADDR: 0x50000108*

| 位域    | 名称       | 类型  | 复位值 | 描述                    |
|-------|----------|-----|-----|-----------------------|
| 31:20 | REVERSED | R   | 0   | 保留位                   |
| 19:15 | PIN15    | R/W | 00  | PIN15 功能配置，对应编号见功能配置表 |
| 14:10 | PIN14    | R/W | 00  | PIN14 功能配置，对应编号见功能配置表 |
| 9:5   | PIN13    | R/W | 00  | PIN13 功能配置，对应编号见功能配置表 |
| 4:0   | PIN12    | R/W | 00  | PIN12 功能配置，对应编号见功能配置表 |

**PORTB 端口复用功能寄存器 FUNMUX0\_B**
*ADDR: 0x50000110*

| 位域    | 名称       | 类型  | 复位值 | 描述                   |
|-------|----------|-----|-----|----------------------|
| 31:30 | REVERSED | R   | 0   | 保留位                  |
| 29:25 | PIN5     | R/W | 00  | PIN5 功能配置，对应编号见功能配置表 |
| 24:20 | PIN4     | R/W | 00  | PIN4 功能配置，对应编号见功能配置表 |
| 19:15 | PIN3     | R/W | 00  | PIN3 功能配置，对应编号见功能配置表 |
| 14:10 | PIN2     | R/W | 00  | PIN2 功能配置，对应编号见功能配置表 |
| 9:5   | PIN1     | R/W | 00  | PIN1 功能配置，对应编号见功能配置表 |
| 4:0   | PIN0     | R/W | 00  | PIN0 功能配置，对应编号见功能配置表 |

**PORTB 端口复用功能寄存器 FUNMUX1\_B**
*ADDR: 0x50000114*

| 位域    | 名称       | 类型  | 复位值 | 描述                    |
|-------|----------|-----|-----|-----------------------|
| 31:30 | REVERSED | R   | 0   | 保留位                   |
| 29:25 | PIN11    | R/W | 00  | PIN11 功能配置，对应编号见功能配置表 |
| 24:20 | PIN10    | R/W | 00  | PIN10 功能配置，对应编号见功能配置表 |
| 19:15 | PIN9     | R/W | 00  | PIN9 功能配置，对应编号见功能配置表  |
| 14:10 | PIN8     | R/W | 00  | PIN8 功能配置，对应编号见功能配置表  |
| 9:5   | PIN7     | R/W | 00  | PIN7 功能配置，对应编号见功能配置表  |
| 4:0   | PIN6     | R/W | 00  | PIN6 功能配置，对应编号见功能配置表  |

**PORTB 端口复用功能寄存器 FUNMUX2\_B**
*ADDR: 0x50000118*

| 位域    | 名称       | 类型  | 复位值 | 描述                    |
|-------|----------|-----|-----|-----------------------|
| 31:20 | REVERSED | R   | 0   | 保留位                   |
| 19:15 | PIN15    | R/W | 00  | PIN15 功能配置，对应编号见功能配置表 |
| 14:10 | PIN14    | R/W | 00  | PIN14 功能配置，对应编号见功能配置表 |
| 9:5   | PIN13    | R/W | 00  | PIN13 功能配置，对应编号见功能配置表 |
| 4:0   | PIN12    | R/W | 00  | PIN12 功能配置，对应编号见功能配置表 |

**PORTC 端口复用功能寄存器 FUNMUX0\_C**
*ADDR: 0x50000120*

| 位域    | 名称       | 类型  | 复位值 | 描述                   |
|-------|----------|-----|-----|----------------------|
| 31:30 | REVERSED | R   | 0   | 保留位                  |
| 29:25 | PIN5     | R/W | 00  | PIN5 功能配置，对应编号见功能配置表 |
| 24:20 | PIN4     | R/W | 00  | PIN4 功能配置，对应编号见功能配置表 |

|       |      |     |    |                      |
|-------|------|-----|----|----------------------|
| 19:15 | PIN3 | R/W | 00 | PIN3 功能配置，对应编号见功能配置表 |
| 14:10 | PIN2 | R/W | 00 | PIN2 功能配置，对应编号见功能配置表 |
| 9:5   | PIN1 | R/W | 00 | PIN1 功能配置，对应编号见功能配置表 |
| 4:0   | PIN0 | R/W | 00 | PIN0 功能配置，对应编号见功能配置表 |

### PORTC 端口复用功能寄存器 FUNMUX1\_C

ADDR: 0x50000124

| 位域    | 名称       | 类型  | 复位值 | 描述                   |
|-------|----------|-----|-----|----------------------|
| 31:10 | REVERSED | R   | 0   | 保留位                  |
| 9:5   | PIN7     | R/W | 00  | PIN7 功能配置，对应编号见功能配置表 |
| 4:0   | PIN6     | R/W | 00  | PIN6 功能配置，对应编号见功能配置表 |

### PORTD 端口复用功能寄存器 FUNMUX0\_D

ADDR: 0x50000130

| 位域    | 名称       | 类型  | 复位值 | 描述                   |
|-------|----------|-----|-----|----------------------|
| 31:30 | REVERSED | R   | 0   | 保留位                  |
| 29:25 | PIN5     | R/W | 00  | PIN5 功能配置，对应编号见功能配置表 |
| 24:20 | PIN4     | R/W | 00  | PIN4 功能配置，对应编号见功能配置表 |
| 19:15 | PIN3     | R/W | 00  | PIN3 功能配置，对应编号见功能配置表 |
| 14:10 | PIN2     | R/W | 00  | PIN2 功能配置，对应编号见功能配置表 |
| 9:5   | PIN1     | R/W | 00  | PIN1 功能配置，对应编号见功能配置表 |
| 4:0   | PIN0     | R/W | 00  | PIN0 功能配置，对应编号见功能配置表 |

### PORTD 端口复用功能寄存器 FUNMUX1\_D

ADDR: 0x50000134

| 位域    | 名称       | 类型  | 复位值 | 描述                   |
|-------|----------|-----|-----|----------------------|
| 31:10 | REVERSED | R   | 0   | 保留位                  |
| 9:5   | PIN7     | R/W | 00  | PIN7 功能配置，对应编号见功能配置表 |

|     |      |     |    |                      |
|-----|------|-----|----|----------------------|
| 4:0 | PIN6 | R/W | 00 | PIN6 功能配置，对应编号见功能配置表 |
|-----|------|-----|----|----------------------|

**PORTE 端口复用功能寄存器 FUNMUX0\_E**
*ADDR: 0x50000140*

| 位域    | 名称       | 类型  | 复位值 | 描述                   |
|-------|----------|-----|-----|----------------------|
| 31:30 | REVERSED | R   | 0   | 保留位                  |
| 29:25 | PIN5     | R/W | 00  | PIN5 功能配置，对应编号见功能配置表 |
| 24:20 | PIN4     | R/W | 00  | PIN4 功能配置，对应编号见功能配置表 |
| 19:15 | PIN3     | R/W | 00  | PIN3 功能配置，对应编号见功能配置表 |
| 14:10 | PIN2     | R/W | 00  | PIN2 功能配置，对应编号见功能配置表 |
| 9:5   | PIN1     | R/W | 00  | PIN1 功能配置，对应编号见功能配置表 |
| 4:0   | PIN0     | R/W | 00  | PIN0 功能配置，对应编号见功能配置表 |

**PORTE 端口复用功能寄存器 FUNMUX1\_E**
*ADDR: 0x50000144*

| 位域    | 名称       | 类型  | 复位值 | 描述                   |
|-------|----------|-----|-----|----------------------|
| 31:10 | REVERSED | R   | 0   | 保留位                  |
| 9:5   | PIN7     | R/W | 00  | PIN7 功能配置，对应编号见功能配置表 |
| 4:0   | PIN6     | R/W | 00  | PIN6 功能配置，对应编号见功能配置表 |

**PORTA 端口上拉功能寄存器 PULLU**
*ADDR: 0x50000200*

| 位域    | 名称       | 类型  | 复位值 | 描述                          |
|-------|----------|-----|-----|-----------------------------|
| 31:16 | REVERSED | R   | 0   | 保留位                         |
| 15    | PIN15    | R/W | 00  | PIN15 上拉电阻使能<br>0: 禁能 1: 使能 |
| 14    | PIN14    | R/W | 00  | PIN14 上拉电阻使能<br>0: 禁能 1: 使能 |
| 13    | PIN13    | R/W | 00  | PIN13 上拉电阻使能<br>0: 禁能 1: 使能 |
| 12    | PIN12    | R/W | 00  | PIN12 上拉电阻使能<br>0: 禁能 1: 使能 |
| 11    | PIN11    | R/W | 00  | PIN11 上拉电阻使能<br>0: 禁能 1: 使能 |

|    |       |     |    |                             |
|----|-------|-----|----|-----------------------------|
| 10 | PIN10 | R/W | 00 | PIN10 上拉电阻使能<br>0: 禁能 1: 使能 |
| 9  | PIN9  | R/W | 00 | PIN9 上拉电阻使能<br>0: 禁能 1: 使能  |
| 8  | PIN8  | R/W | 00 | PIN8 上拉电阻使能<br>0: 禁能 1: 使能  |
| 7  | PIN7  | R/W | 00 | PIN7 上拉电阻使能<br>0: 禁能 1: 使能  |
| 6  | PIN6  | R/W | 00 | PIN6 上拉电阻使能<br>0: 禁能 1: 使能  |
| 5  | PIN5  | R/W | 00 | PIN5 上拉电阻使能<br>0: 禁能 1: 使能  |
| 4  | PIN4  | R/W | 00 | PIN4 上拉电阻使能<br>0: 禁能 1: 使能  |
| 3  | PIN3  | R/W | 00 | PIN3 上拉电阻使能<br>0: 禁能 1: 使能  |
| 2  | PIN2  | R/W | 00 | PIN2 上拉电阻使能<br>0: 禁能 1: 使能  |
| 1  | PIN1  | R/W | 00 | PIN1 上拉电阻使能<br>0: 禁能 1: 使能  |
| 0  | PIN0  | R/W | 00 | PIN0 上拉电阻使能<br>0: 禁能 1: 使能  |

### PORTB 端口上拉功能寄存器 PULLU

ADDR: 0x50000210

| 位域    | 名称       | 类型  | 复位值 | 描述                          |
|-------|----------|-----|-----|-----------------------------|
| 31:16 | REVERSED | R   | 0   | 保留位                         |
| 15    | PIN15    | R/W | 00  | PIN15 上拉电阻使能<br>0: 禁能 1: 使能 |
| 14    | PIN14    | R/W | 00  | PIN14 上拉电阻使能<br>0: 禁能 1: 使能 |
| 13    | PIN13    | R/W | 00  | PIN13 上拉电阻使能<br>0: 禁能 1: 使能 |
| 12    | PIN12    | R/W | 00  | PIN12 上拉电阻使能<br>0: 禁能 1: 使能 |
| 11    | PIN11    | R/W | 00  | PIN11 上拉电阻使能<br>0: 禁能 1: 使能 |
| 10    | PIN10    | R/W | 00  | PIN10 上拉电阻使能<br>0: 禁能 1: 使能 |
| 9     | PIN9     | R/W | 00  | PIN9 上拉电阻使能<br>0: 禁能 1: 使能  |
| 8     | PIN8     | R/W | 00  | PIN8 上拉电阻使能<br>0: 禁能 1: 使能  |
| 7     | PIN7     | R/W | 00  | PIN7 上拉电阻使能<br>0: 禁能 1: 使能  |

|   |      |     |    |                            |
|---|------|-----|----|----------------------------|
| 6 | PIN6 | R/W | 00 | PIN6 上拉电阻使能<br>0: 禁能 1: 使能 |
| 5 | PIN5 | R/W | 00 | PIN5 上拉电阻使能<br>0: 禁能 1: 使能 |
| 4 | PIN4 | R/W | 00 | PIN4 上拉电阻使能<br>0: 禁能 1: 使能 |
| 3 | PIN3 | R/W | 00 | PIN3 上拉电阻使能<br>0: 禁能 1: 使能 |
| 2 | PIN2 | R/W | 00 | PIN2 上拉电阻使能<br>0: 禁能 1: 使能 |
| 1 | PIN1 | R/W | 00 | PIN1 上拉电阻使能<br>0: 禁能 1: 使能 |
| 0 | PIN0 | R/W | 00 | PIN0 上拉电阻使能<br>0: 禁能 1: 使能 |

**PORTC 端口上拉功能寄存器 PULLU**
*ADDR: 0x50000220*

| 位域   | 名称       | 类型  | 复位值 | 描述                         |
|------|----------|-----|-----|----------------------------|
| 31:8 | REVERSED | R   | 0   | 保留位                        |
| 7    | PIN7     | R/W | 00  | PIN7 上拉电阻使能<br>0: 禁能 1: 使能 |
| 6    | PIN6     | R/W | 00  | PIN6 上拉电阻使能<br>0: 禁能 1: 使能 |
| 5    | PIN5     | R/W | 00  | PIN5 上拉电阻使能<br>0: 禁能 1: 使能 |
| 4    | PIN4     | R/W | 00  | PIN4 上拉电阻使能<br>0: 禁能 1: 使能 |
| 3    | PIN3     | R/W | 00  | PIN3 上拉电阻使能<br>0: 禁能 1: 使能 |
| 2    | PIN2     | R/W | 00  | PIN2 上拉电阻使能<br>0: 禁能 1: 使能 |
| 1    | PIN1     | R/W | 00  | PIN1 上拉电阻使能<br>0: 禁能 1: 使能 |
| 0    | PIN0     | R/W | 00  | PIN0 上拉电阻使能<br>0: 禁能 1: 使能 |

**PORTD 端口上拉功能寄存器 PULLU**
*ADDR: 0x50000230*

| 位域   | 名称       | 类型  | 复位值 | 描述                         |
|------|----------|-----|-----|----------------------------|
| 31:8 | REVERSED | R   | 0   | 保留位                        |
| 7    | PIN7     | R/W | 00  | PIN7 上拉电阻使能<br>0: 禁能 1: 使能 |

|   |      |     |    |                            |
|---|------|-----|----|----------------------------|
| 6 | PIN6 | R/W | 00 | PIN6 上拉电阻使能<br>0: 禁能 1: 使能 |
| 5 | PIN5 | R/W | 00 | PIN5 上拉电阻使能<br>0: 禁能 1: 使能 |
| 4 | PIN4 | R/W | 00 | PIN4 上拉电阻使能<br>0: 禁能 1: 使能 |
| 3 | PIN3 | R/W | 00 | PIN3 上拉电阻使能<br>0: 禁能 1: 使能 |
| 2 | PIN2 | R/W | 00 | PIN2 上拉电阻使能<br>0: 禁能 1: 使能 |
| 1 | PIN1 | R/W | 00 | PIN1 上拉电阻使能<br>0: 禁能 1: 使能 |
| 0 | PIN0 | R/W | 00 | PIN0 上拉电阻使能<br>0: 禁能 1: 使能 |

### PORTE 端口上拉功能寄存器 PULLU

ADDR: 0x50000240

| 位域   | 名称       | 类型  | 复位值 | 描述                         |
|------|----------|-----|-----|----------------------------|
| 31:8 | REVERSED | R   | 0   | 保留位                        |
| 7    | PIN7     | R/W | 00  | PIN7 上拉电阻使能<br>0: 禁能 1: 使能 |
| 6    | PIN6     | R/W | 00  | PIN6 上拉电阻使能<br>0: 禁能 1: 使能 |
| 5    | PIN5     | R/W | 00  | PIN5 上拉电阻使能<br>0: 禁能 1: 使能 |
| 4    | PIN4     | R/W | 00  | PIN4 上拉电阻使能<br>0: 禁能 1: 使能 |
| 3    | PIN3     | R/W | 00  | PIN3 上拉电阻使能<br>0: 禁能 1: 使能 |
| 2    | PIN2     | R/W | 00  | PIN2 上拉电阻使能<br>0: 禁能 1: 使能 |
| 1    | PIN1     | R/W | 00  | PIN1 上拉电阻使能<br>0: 禁能 1: 使能 |
| 0    | PIN0     | R/W | 00  | PIN0 上拉电阻使能<br>0: 禁能 1: 使能 |

### PORTA 端口下拉功能寄存器 PULLD\_A

ADDR: 0x50000300

| 位域    | 名称       | 类型  | 复位值 | 描述                          |
|-------|----------|-----|-----|-----------------------------|
| 31:16 | REVERSED | R   | 0   | 保留位                         |
| 15    | PIN15    | R/W | 00  | PIN15 下拉电阻使能<br>0: 禁能 1: 使能 |



|    |       |     |    |                             |
|----|-------|-----|----|-----------------------------|
| 14 | PIN14 | R/W | 00 | PIN14 下拉电阻使能<br>0: 禁能 1: 使能 |
| 13 | PIN13 | R/W | 00 | PIN13 下拉电阻使能<br>0: 禁能 1: 使能 |
| 12 | PIN12 | R/W | 00 | PIN12 下拉电阻使能<br>0: 禁能 1: 使能 |
| 11 | PIN11 | R/W | 00 | PIN11 下拉电阻使能<br>0: 禁能 1: 使能 |
| 10 | PIN10 | R/W | 00 | PIN10 下拉电阻使能<br>0: 禁能 1: 使能 |
| 9  | PIN9  | R/W | 00 | PIN9 下拉电阻使能<br>0: 禁能 1: 使能  |
| 8  | PIN8  | R/W | 00 | PIN8 下拉电阻使能<br>0: 禁能 1: 使能  |
| 7  | PIN7  | R/W | 00 | PIN7 下拉电阻使能<br>0: 禁能 1: 使能  |
| 6  | PIN6  | R/W | 00 | PIN6 下拉电阻使能<br>0: 禁能 1: 使能  |
| 5  | PIN5  | R/W | 00 | PIN5 下拉电阻使能<br>0: 禁能 1: 使能  |
| 4  | PIN4  | R/W | 00 | PIN4 下拉电阻使能<br>0: 禁能 1: 使能  |
| 3  | PIN3  | R/W | 00 | PIN3 下拉电阻使能<br>0: 禁能 1: 使能  |
| 2  | PIN2  | R/W | 00 | PIN2 下拉电阻使能<br>0: 禁能 1: 使能  |
| 1  | PIN1  | R/W | 00 | PIN1 下拉电阻使能<br>0: 禁能 1: 使能  |
| 0  | PIN0  | R/W | 00 | PIN0 下拉电阻使能<br>0: 禁能 1: 使能  |

**PORTB 端口下拉功能寄存器 PULLD\_B**
*ADDR: 0x50000310*

| 位域    | 名称       | 类型  | 复位值 | 描述                          |
|-------|----------|-----|-----|-----------------------------|
| 31:16 | REVERSED | R   | 0   | 保留位                         |
| 15    | PIN15    | R/W | 00  | PIN15 下拉电阻使能<br>0: 禁能 1: 使能 |
| 14    | PIN14    | R/W | 00  | PIN14 下拉电阻使能<br>0: 禁能 1: 使能 |
| 13    | PIN13    | R/W | 00  | PIN13 下拉电阻使能<br>0: 禁能 1: 使能 |
| 12    | PIN12    | R/W | 00  | PIN12 下拉电阻使能<br>0: 禁能 1: 使能 |
| 11    | PIN11    | R/W | 00  | PIN11 下拉电阻使能<br>0: 禁能 1: 使能 |

|    |       |     |    |                             |
|----|-------|-----|----|-----------------------------|
| 10 | PIN10 | R/W | 00 | PIN10 下拉电阻使能<br>0: 禁能 1: 使能 |
| 9  | PIN9  | R/W | 00 | PIN9 下拉电阻使能<br>0: 禁能 1: 使能  |
| 8  | PIN8  | R/W | 00 | PIN8 下拉电阻使能<br>0: 禁能 1: 使能  |
| 7  | PIN7  | R/W | 00 | PIN7 下拉电阻使能<br>0: 禁能 1: 使能  |
| 6  | PIN6  | R/W | 00 | PIN6 下拉电阻使能<br>0: 禁能 1: 使能  |
| 5  | PIN5  | R/W | 00 | PIN5 下拉电阻使能<br>0: 禁能 1: 使能  |
| 4  | PIN4  | R/W | 00 | PIN4 下拉电阻使能<br>0: 禁能 1: 使能  |
| 3  | PIN3  | R/W | 00 | PIN3 下拉电阻使能<br>0: 禁能 1: 使能  |
| 2  | PIN2  | R/W | 00 | PIN2 下拉电阻使能<br>0: 禁能 1: 使能  |
| 1  | PIN1  | R/W | 00 | PIN1 下拉电阻使能<br>0: 禁能 1: 使能  |
| 0  | PIN0  | R/W | 00 | PIN0 下拉电阻使能<br>0: 禁能 1: 使能  |

### PORTC 端口下拉功能寄存器 PULLD\_C

ADDR: 0x50000320

| 位域    | 名称       | 类型  | 复位值 | 描述                         |
|-------|----------|-----|-----|----------------------------|
| 31:16 | REVERSED | R   | 0   | 保留位                        |
| 7     | PIN7     | R/W | 00  | PIN7 下拉电阻使能<br>0: 禁能 1: 使能 |
| 6     | PIN6     | R/W | 00  | PIN6 下拉电阻使能<br>0: 禁能 1: 使能 |
| 5     | PIN5     | R/W | 00  | PIN5 下拉电阻使能<br>0: 禁能 1: 使能 |
| 4     | PIN4     | R/W | 00  | PIN4 下拉电阻使能<br>0: 禁能 1: 使能 |
| 3     | PIN3     | R/W | 00  | PIN3 下拉电阻使能<br>0: 禁能 1: 使能 |
| 2     | PIN2     | R/W | 00  | PIN2 下拉电阻使能<br>0: 禁能 1: 使能 |
| 1     | PIN1     | R/W | 00  | PIN1 下拉电阻使能<br>0: 禁能 1: 使能 |
| 0     | PIN0     | R/W | 00  | PIN0 下拉电阻使能<br>0: 禁能 1: 使能 |

**PORTD 端口下拉功能寄存器 PULLD\_D**
*ADDR: 0x50000330*

| 位域    | 名称       | 类型  | 复位值 | 描述                         |
|-------|----------|-----|-----|----------------------------|
| 31:16 | REVERSED | R   | 0   | 保留位                        |
| 7     | PIN7     | R/W | 00  | PIN7 下拉电阻使能<br>0: 禁能 1: 使能 |
| 6     | PIN6     | R/W | 00  | PIN6 下拉电阻使能<br>0: 禁能 1: 使能 |
| 5     | PIN5     | R/W | 00  | PIN5 下拉电阻使能<br>0: 禁能 1: 使能 |
| 4     | PIN4     | R/W | 00  | PIN4 下拉电阻使能<br>0: 禁能 1: 使能 |
| 3     | PIN3     | R/W | 00  | PIN3 下拉电阻使能<br>0: 禁能 1: 使能 |
| 2     | PIN2     | R/W | 00  | PIN2 下拉电阻使能<br>0: 禁能 1: 使能 |
| 1     | PIN1     | R/W | 00  | PIN1 下拉电阻使能<br>0: 禁能 1: 使能 |
| 0     | PIN0     | R/W | 00  | PIN0 下拉电阻使能<br>0: 禁能 1: 使能 |

**PORTE 端口下拉功能寄存器 PULLD\_E**
*ADDR: 0x50000340*

| 位域    | 名称       | 类型  | 复位值 | 描述                         |
|-------|----------|-----|-----|----------------------------|
| 31:16 | REVERSED | R   | 0   | 保留位                        |
| 7     | PIN7     | R/W | 00  | PIN7 下拉电阻使能<br>0: 禁能 1: 使能 |
| 6     | PIN6     | R/W | 00  | PIN6 下拉电阻使能<br>0: 禁能 1: 使能 |
| 5     | PIN5     | R/W | 00  | PIN5 下拉电阻使能<br>0: 禁能 1: 使能 |
| 4     | PIN4     | R/W | 00  | PIN4 下拉电阻使能<br>0: 禁能 1: 使能 |
| 3     | PIN3     | R/W | 00  | PIN3 下拉电阻使能<br>0: 禁能 1: 使能 |
| 2     | PIN2     | R/W | 00  | PIN2 下拉电阻使能<br>0: 禁能 1: 使能 |
| 1     | PIN1     | R/W | 00  | PIN1 下拉电阻使能<br>0: 禁能 1: 使能 |
| 0     | PIN0     | R/W | 00  | PIN0 下拉电阻使能<br>0: 禁能 1: 使能 |

PORTA 端口开漏功能寄存器 OPEND\_A

ADDR: 0x50000400

| 位域    | 名称       | 类型  | 复位值 | 描述                               |
|-------|----------|-----|-----|----------------------------------|
| 31:16 | REVERSED | R   | 0   | 保留位                              |
| 15    | PIN15    | R/W | 00  | PIN15 开漏使能<br>0: 推挽模式<br>1: 开漏模式 |
| 14    | PIN14    | R/W | 00  | PIN14 开漏使能<br>0: 推挽模式<br>1: 开漏模式 |
| 13    | PIN13    | R/W | 00  | PIN13 开漏使能<br>0: 推挽模式<br>1: 开漏模式 |
| 12    | PIN12    | R/W | 00  | PIN12 开漏使能<br>0: 推挽模式<br>1: 开漏模式 |
| 11    | PIN11    | R/W | 00  | PIN11 开漏使能<br>0: 推挽模式<br>1: 开漏模式 |
| 10    | PIN10    | R/W | 00  | PIN10 开漏使能<br>0: 推挽模式<br>1: 开漏模式 |
| 9     | PIN9     | R/W | 00  | PIN9 开漏使能<br>0: 推挽模式<br>1: 开漏模式  |
| 8     | PIN8     | R/W | 00  | PIN8 开漏使能<br>0: 推挽模式<br>1: 开漏模式  |
| 7     | PIN7     | R/W | 00  | PIN7 开漏使能<br>0: 推挽模式<br>1: 开漏模式  |
| 6     | PIN6     | R/W | 00  | PIN6 开漏使能<br>0: 推挽模式<br>1: 开漏模式  |
| 5     | PIN5     | R/W | 00  | PIN5 开漏使能<br>0: 推挽模式<br>1: 开漏模式  |
| 4     | PIN4     | R/W | 00  | PIN4 开漏使能<br>0: 推挽模式<br>1: 开漏模式  |
| 3     | PIN3     | R/W | 00  | PIN3 开漏使能<br>0: 推挽模式<br>1: 开漏模式  |
| 2     | PIN2     | R/W | 00  | PIN2 开漏使能<br>0: 推挽模式<br>1: 开漏模式  |
| 1     | PIN1     | R/W | 00  | PIN1 开漏使能<br>0: 推挽模式<br>1: 开漏模式  |

|   |      |     |    |                                 |
|---|------|-----|----|---------------------------------|
| 0 | PIN0 | R/W | 00 | PIN0 开漏使能<br>0: 推挽模式<br>1: 开漏模式 |
|---|------|-----|----|---------------------------------|

**PORTB 端口开漏功能寄存器 OPEND\_B**
*ADDR: 0x50000410*

| 位域    | 名称       | 类型  | 复位值 | 描述                               |
|-------|----------|-----|-----|----------------------------------|
| 31:16 | REVERSED | R   | 0   | 保留位                              |
| 15    | PIN15    | R/W | 00  | PIN15 开漏使能<br>0: 推挽模式<br>1: 开漏模式 |
| 14    | PIN14    | R/W | 00  | PIN14 开漏使能<br>0: 推挽模式<br>1: 开漏模式 |
| 13    | PIN13    | R/W | 00  | PIN13 开漏使能<br>0: 推挽模式<br>1: 开漏模式 |
| 12    | PIN12    | R/W | 00  | PIN12 开漏使能<br>0: 推挽模式<br>1: 开漏模式 |
| 11    | PIN11    | R/W | 00  | PIN11 开漏使能<br>0: 推挽模式<br>1: 开漏模式 |
| 10    | PIN10    | R/W | 00  | PIN10 开漏使能<br>0: 推挽模式<br>1: 开漏模式 |
| 9     | PIN9     | R/W | 00  | PIN9 开漏使能<br>0: 推挽模式<br>1: 开漏模式  |
| 8     | PIN8     | R/W | 00  | PIN8 开漏使能<br>0: 推挽模式<br>1: 开漏模式  |
| 7     | PIN7     | R/W | 00  | PIN7 开漏使能<br>0: 推挽模式<br>1: 开漏模式  |
| 6     | PIN6     | R/W | 00  | PIN6 开漏使能<br>0: 推挽模式<br>1: 开漏模式  |
| 5     | PIN5     | R/W | 00  | PIN5 开漏使能<br>0: 推挽模式<br>1: 开漏模式  |
| 4     | PIN4     | R/W | 00  | PIN4 开漏使能<br>0: 推挽模式<br>1: 开漏模式  |
| 3     | PIN3     | R/W | 00  | PIN3 开漏使能<br>0: 推挽模式<br>1: 开漏模式  |
| 2     | PIN2     | R/W | 00  | PIN2 开漏使能<br>0: 推挽模式<br>1: 开漏模式  |
| 1     | PIN1     | R/W | 00  | PIN1 开漏使能<br>0: 推挽模式<br>1: 开漏模式  |

|   |      |     |    |                                 |
|---|------|-----|----|---------------------------------|
| 0 | PIN0 | R/W | 00 | PIN0 开漏使能<br>0: 推挽模式<br>1: 开漏模式 |
|---|------|-----|----|---------------------------------|

**PORTC 端口开漏功能寄存器 OPEND\_C**
*ADDR: 0x50000420*

| 位域    | 名称       | 类型  | 复位值 | 描述                              |
|-------|----------|-----|-----|---------------------------------|
| 31:16 | REVERSED | R   | 0   | 保留位                             |
| 7     | PIN7     | R/W | 00  | PIN7 开漏使能<br>0: 推挽模式<br>1: 开漏模式 |
| 6     | PIN6     | R/W | 00  | PIN6 开漏使能<br>0: 推挽模式<br>1: 开漏模式 |
| 5     | PIN5     | R/W | 00  | PIN5 开漏使能<br>0: 推挽模式<br>1: 开漏模式 |
| 4     | PIN4     | R/W | 00  | PIN4 开漏使能<br>0: 推挽模式<br>1: 开漏模式 |
| 3     | PIN3     | R/W | 00  | PIN3 开漏使能<br>0: 推挽模式<br>1: 开漏模式 |
| 2     | PIN2     | R/W | 00  | PIN2 开漏使能<br>0: 推挽模式<br>1: 开漏模式 |
| 1     | PIN1     | R/W | 00  | PIN1 开漏使能<br>0: 推挽模式<br>1: 开漏模式 |
| 0     | PIN0     | R/W | 00  | PIN0 开漏使能<br>0: 推挽模式<br>1: 开漏模式 |

**PORTD 端口开漏功能寄存器 OPEND\_D**
*ADDR: 0x50000430*

| 位域    | 名称       | 类型  | 复位值 | 描述                              |
|-------|----------|-----|-----|---------------------------------|
| 31:16 | REVERSED | R   | 0   | 保留位                             |
| 7     | PIN7     | R/W | 00  | PIN7 开漏使能<br>0: 推挽模式<br>1: 开漏模式 |
| 6     | PIN6     | R/W | 00  | PIN6 开漏使能<br>0: 推挽模式<br>1: 开漏模式 |
| 5     | PIN5     | R/W | 00  | PIN5 开漏使能<br>0: 推挽模式<br>1: 开漏模式 |
| 4     | PIN4     | R/W | 00  | PIN4 开漏使能<br>0: 推挽模式<br>1: 开漏模式 |

|   |      |     |    |                                 |
|---|------|-----|----|---------------------------------|
| 3 | PIN3 | R/W | 00 | PIN3 开漏使能<br>0: 推挽模式<br>1: 开漏模式 |
| 2 | PIN2 | R/W | 00 | PIN2 开漏使能<br>0: 推挽模式<br>1: 开漏模式 |
| 1 | PIN1 | R/W | 00 | PIN1 开漏使能<br>0: 推挽模式<br>1: 开漏模式 |
| 0 | PIN0 | R/W | 00 | PIN0 开漏使能<br>0: 推挽模式<br>1: 开漏模式 |

**PORTE 端口开漏功能寄存器 OPEND\_E**
*ADDR: 0x50000440*

| 位域    | 名称       | 类型  | 复位值 | 描述                              |
|-------|----------|-----|-----|---------------------------------|
| 31:16 | REVERSED | R   | 0   | 保留位                             |
| 7     | PIN7     | R/W | 00  | PIN7 开漏使能<br>0: 推挽模式<br>1: 开漏模式 |
| 6     | PIN6     | R/W | 00  | PIN6 开漏使能<br>0: 推挽模式<br>1: 开漏模式 |
| 5     | PIN5     | R/W | 00  | PIN5 开漏使能<br>0: 推挽模式<br>1: 开漏模式 |
| 4     | PIN4     | R/W | 00  | PIN4 开漏使能<br>0: 推挽模式<br>1: 开漏模式 |
| 3     | PIN3     | R/W | 00  | PIN3 开漏使能<br>0: 推挽模式<br>1: 开漏模式 |
| 2     | PIN2     | R/W | 00  | PIN2 开漏使能<br>0: 推挽模式<br>1: 开漏模式 |
| 1     | PIN1     | R/W | 00  | PIN1 开漏使能<br>0: 推挽模式<br>1: 开漏模式 |
| 0     | PIN0     | R/W | 00  | PIN0 开漏使能<br>0: 推挽模式<br>1: 开漏模式 |

**PORTA 端口输入使能功能寄存器 INTEN\_A**
*ADDR: 0x50000600*

| 位域    | 名称       | 类型  | 复位值 | 描述                        |
|-------|----------|-----|-----|---------------------------|
| 31:16 | REVERSED | R   | 0   | 保留位                       |
| 15    | PIN15    | R/W | 00  | PIN15 输入使能<br>0: 禁能 1: 使能 |

|    |       |     |    |                           |
|----|-------|-----|----|---------------------------|
| 14 | PIN14 | R/W | 00 | PIN14 输入使能<br>0: 禁能 1: 使能 |
| 13 | PIN13 | R/W | 00 | PIN13 输入使能<br>0: 禁能 1: 使能 |
| 12 | PIN12 | R/W | 00 | PIN12 输入使能<br>0: 禁能 1: 使能 |
| 11 | PIN11 | R/W | 00 | PIN11 输入使能<br>0: 禁能 1: 使能 |
| 10 | PIN10 | R/W | 00 | PIN10 输入使能<br>0: 禁能 1: 使能 |
| 9  | PIN9  | R/W | 00 | PIN9 输入使能<br>0: 禁能 1: 使能  |
| 8  | PIN8  | R/W | 00 | PIN8 输入使能<br>0: 禁能 1: 使能  |
| 7  | PIN7  | R/W | 00 | PIN7 输入使能<br>0: 禁能 1: 使能  |
| 6  | PIN6  | R/W | 00 | PIN6 输入使能<br>0: 禁能 1: 使能  |
| 5  | PIN5  | R/W | 00 | PIN5 输入使能<br>0: 禁能 1: 使能  |
| 4  | PIN4  | R/W | 00 | PIN4 输入使能<br>0: 禁能 1: 使能  |
| 3  | PIN3  | R/W | 01 | PIN3 输入使能<br>0: 禁能 1: 使能  |
| 2  | PIN2  | R/W | 01 | PIN2 输入使能<br>0: 禁能 1: 使能  |
| 1  | PIN1  | R/W | 00 | PIN1 输入使能<br>0: 禁能 1: 使能  |
| 0  | PIN0  | R/W | 00 | PIN0 输入使能<br>0: 禁能 1: 使能  |

**PORTB 端口输入使能功能寄存器 INTEN\_B**
*ADDR: 0x50000610*

| 位域    | 名称       | 类型  | 复位值 | 描述                        |
|-------|----------|-----|-----|---------------------------|
| 31:16 | REVERSED | R   | 0   | 保留位                       |
| 15    | PIN15    | R/W | 00  | PIN15 输入使能<br>0: 禁能 1: 使能 |
| 14    | PIN14    | R/W | 00  | PIN14 输入使能<br>0: 禁能 1: 使能 |
| 13    | PIN13    | R/W | 00  | PIN13 输入使能<br>0: 禁能 1: 使能 |
| 12    | PIN12    | R/W | 00  | PIN12 输入使能<br>0: 禁能 1: 使能 |
| 11    | PIN11    | R/W | 00  | PIN11 输入使能<br>0: 禁能 1: 使能 |



|    |       |     |    |                           |
|----|-------|-----|----|---------------------------|
| 10 | PIN10 | R/W | 00 | PIN10 输入使能<br>0: 禁能 1: 使能 |
| 9  | PIN9  | R/W | 00 | PIN9 输入使能<br>0: 禁能 1: 使能  |
| 8  | PIN8  | R/W | 00 | PIN8 输入使能<br>0: 禁能 1: 使能  |
| 7  | PIN7  | R/W | 00 | PIN7 输入使能<br>0: 禁能 1: 使能  |
| 6  | PIN6  | R/W | 00 | PIN6 输入使能<br>0: 禁能 1: 使能  |
| 5  | PIN5  | R/W | 00 | PIN5 输入使能<br>0: 禁能 1: 使能  |
| 4  | PIN4  | R/W | 00 | PIN4 输入使能<br>0: 禁能 1: 使能  |
| 3  | PIN3  | R/W | 00 | PIN3 输入使能<br>0: 禁能 1: 使能  |
| 2  | PIN2  | R/W | 00 | PIN2 输入使能<br>0: 禁能 1: 使能  |
| 1  | PIN1  | R/W | 00 | PIN1 输入使能<br>0: 禁能 1: 使能  |
| 0  | PIN0  | R/W | 01 | PIN0 输入使能<br>0: 禁能 1: 使能  |

**PORTC 端口输入使能功能寄存器 INTEN\_C**
*ADDR: 0x50000620*

| 位域   | 名称       | 类型  | 复位值 | 描述                       |
|------|----------|-----|-----|--------------------------|
| 31:8 | REVERSED | R   | 0   | 保留位                      |
| 7    | PIN7     | R/W | 00  | PIN7 输入使能<br>0: 禁能 1: 使能 |
| 6    | PIN6     | R/W | 00  | PIN6 输入使能<br>0: 禁能 1: 使能 |
| 5    | PIN5     | R/W | 00  | PIN5 输入使能<br>0: 禁能 1: 使能 |
| 4    | PIN4     | R/W | 00  | PIN4 输入使能<br>0: 禁能 1: 使能 |
| 3    | PIN3     | R/W | 00  | PIN3 输入使能<br>0: 禁能 1: 使能 |
| 2    | PIN2     | R/W | 00  | PIN2 输入使能<br>0: 禁能 1: 使能 |
| 1    | PIN1     | R/W | 00  | PIN1 输入使能<br>0: 禁能 1: 使能 |
| 0    | PIN0     | R/W | 00  | PIN0 输入使能<br>0: 禁能 1: 使能 |

**PORTD 端口输入使能功能寄存器 INTEN\_D**
*ADDR: 0x50000630*

| 位域   | 名称       | 类型  | 复位值 | 描述                       |
|------|----------|-----|-----|--------------------------|
| 31:8 | REVERSED | R   | 0   | 保留位                      |
| 7    | PIN7     | R/W | 00  | PIN7 输入使能<br>0: 禁能 1: 使能 |
| 6    | PIN6     | R/W | 00  | PIN6 输入使能<br>0: 禁能 1: 使能 |
| 5    | PIN5     | R/W | 00  | PIN5 输入使能<br>0: 禁能 1: 使能 |
| 4    | PIN4     | R/W | 00  | PIN4 输入使能<br>0: 禁能 1: 使能 |
| 3    | PIN3     | R/W | 00  | PIN3 输入使能<br>0: 禁能 1: 使能 |
| 2    | PIN2     | R/W | 00  | PIN2 输入使能<br>0: 禁能 1: 使能 |
| 1    | PIN1     | R/W | 00  | PIN1 输入使能<br>0: 禁能 1: 使能 |
| 0    | PIN0     | R/W | 00  | PIN0 输入使能<br>0: 禁能 1: 使能 |

**PORTE 端口输入使能功能寄存器 INTEN\_E**
*ADDR: 0x50000640*

| 位域   | 名称       | 类型  | 复位值 | 描述                       |
|------|----------|-----|-----|--------------------------|
| 31:8 | REVERSED | R   | 0   | 保留位                      |
| 7    | PIN7     | R/W | 00  | PIN7 输入使能<br>0: 禁能 1: 使能 |
| 6    | PIN6     | R/W | 00  | PIN6 输入使能<br>0: 禁能 1: 使能 |
| 5    | PIN5     | R/W | 00  | PIN5 输入使能<br>0: 禁能 1: 使能 |
| 4    | PIN4     | R/W | 00  | PIN4 输入使能<br>0: 禁能 1: 使能 |
| 3    | PIN3     | R/W | 00  | PIN3 输入使能<br>0: 禁能 1: 使能 |
| 2    | PIN2     | R/W | 00  | PIN2 输入使能<br>0: 禁能 1: 使能 |
| 1    | PIN1     | R/W | 00  | PIN1 输入使能<br>0: 禁能 1: 使能 |
| 0    | PIN0     | R/W | 00  | PIN0 输入使能<br>0: 禁能 1: 使能 |

## 6.8 GPIO

### 6.8.1 特性

- 最高 56 个独立 IO。
- 每个 IO 均可触发中断。
- 中断触发条件可配置，支持电平触发/沿触发。
- 沿触发中断可配置为上升沿/下降沿/双沿触发。
- 每个 IO 均支持上拉/下拉/开漏功能。

### 6.8.2 功能描述

通用输入输出模块主要功能包括数据控制、中断控制功能。SWM181 系列所有型号 GPIO 操作均相同。使用前需使能对应 GPIO 模块时钟。

#### 数据控制

除 SWD 引脚与 B0 脚外，所有引脚上电后默认状态均为 GPIO 浮空输入（DIR = 0）。SWD 引脚可在加密章节进行修改，B0 默认下拉使能，保证浮空状态不会进入 ISP 模式。

GPIO 方向寄存器（DIRx）用来将每个独立的管脚配置为输入模式或者输出模式：

- 当数据方向寄存器（DIRx）端口对应位设为 0 时，GPIO 对应引脚配置为输入，通过读取相应数据寄存器（DATAx）对应位获取指定 GPIO 端口当前状态值。
- 当数据方向寄存器（DIRx）端口对应位设为 1 时，GPIO 对应引脚配置为输出，通过向对应端口数据寄存器（DATAx）对应位写入值改变对应位输出，0 输出低电平，1 输出高电平。此时对数据寄存器（DATAx）对应位进行读取时，返回值为上次写入的输出值。

#### 中断控制

可根据需求将 GPIO 端口对应引脚配置为中断模式，并通过相关寄存器配置中断极性 & 触发方式。触发方式分为边沿触发和电平触发两种模式。

- 对于边沿触发中断，可以设置为上升沿触发，下降沿触发或双沿触发。中断发生后，标志位具备保持特性，必须通过软件对中断位进行清除
- 对于电平触发中断，当外部引脚输入为指定电平时，中断发生。当电平翻转后，中断信号消失，无需软件进行清除。使用电平触发中断，需保证外部信号源保持电平稳定，以便有效中断电平能被端口识别

使用以下寄存器来对产生中断触发方式和极性进行定义：

- GPIO 中断触发方式寄存器（INTLVLTRG），用于配置电平触发或沿触发
- GPIO 中断触发极性寄存器（INTRISEEN），用于配置电平或沿触发极性

- GPIO 中断沿触发配置寄存器寄存器 (INTBE)，选择为沿触发后，用于配置单沿触发或双沿触发

通过 GPIO 中断使能寄存器 (INTEN) 可以使能或者禁止相应端口对应位中断，GPIO 原始中断状态 (RAWINTSTAUS) 不受使能位影响。当产生中断时，可以在 GPIO 原始中断状态 (RAWINTSTAUS) 获取中断信号的状态。当中断使能寄存器 (INTEN) 对应位为 1 时，中断状态 (INTSTAUS) 寄存器可读取到对应中断信号，且中断信号会进入中断配置模块及 NVIC 模块，执行中断程序。

通过写 1 到 GPIO 中断清除寄存器 (INTCLR) 指定位可以清除相应位中断。

### 6.8.3 寄存器映射

GPIO BASE: 0x50001000+0x1000\*n (n 为端口值)

| 名称         | 偏移量  | 类型  | 复位值  | 描述                                 |
|------------|------|-----|------|------------------------------------|
| DATA       | 0x00 | R/W | 0x00 | GPIO Data Register                 |
| DIR        | 0x04 | R/W | 0x00 | GPIO data direction register       |
| INTLVLTRG  | 0x08 | R/W | 0x00 | GPIO interrupt sense register      |
| INTBE      | 0x0c | R/W | 0x00 | GPIO interrupt both edges register |
| INTRISEEN  | 0x10 | R/W | 0x00 | GPIO interrupt event register      |
| INTEN      | 0x14 | R/W | 0x00 | GPIO interrupt enable              |
| INTRAWSTAT | 0x18 | R/W | 0x00 | GPIO raw interrupt status          |
| INTSTAT    | 0x1c | R/W | 0x00 | GPIO masked interrupt status       |
| INTCLR     | 0x20 | R/W | 0x00 | GPIO interrupt clear               |

### 6.8.4 寄存器描述

#### GPIO 数据寄存器 DATA<sub>x</sub>

ADDR: 0x50001000+0x1000\*n (n 为端口值)

| 位域    | 名称       | 类型  | 复位值 | 描述                         |
|-------|----------|-----|-----|----------------------------|
| 31:x  | REVERSED | R   | 0   | 保留位 (x 为位宽)                |
| x-1:0 | DATA     | R/W | 0   | 读 GPIO 的输入数据，写入 GPIO 的输出数据 |

#### GPIO 方向寄存器 DIR<sub>x</sub>

ADDR: 0x50001004+0x1000\*n (n 为端口值)

| 位域 | 名称 | 类型 | 复位值 | 描述 |
|----|----|----|-----|----|
|----|----|----|-----|----|

|       |          |     |   |   |
|-------|----------|-----|---|---|
| 31:x  | REVERSED | R   | 0 | 保留位 (x 为位宽)                                 |
| x-1:0 | DIR      | R/W | 0 | 设置 GPIO 管脚方向:<br>1: 相应位为输出管脚<br>0: 相应位为输入管脚 |

### GPIOx 中断触发条件寄存器 INTLVLTRG

ADDR: 0x50001008+0x1000\*n (n 为端口值)

| 位域    | 名称        | 类型  | 复位值 | 描述                                     |
|-------|-----------|-----|-----|--|
| 31:x  | REVERSED  | R   | 0   | 保留位 (x 为位宽)                            |
| x-1:0 | INTLVLTRG | R/W | 0   | 配置中断敏感条件:<br>1: 相应位为电平检测<br>0: 相应位为沿检测 |

### GPIOx 中断沿触发配置寄存器 INTBE

ADDR: 0x5000100C+0x1000\*n (n 为端口值)

| 位域    | 名称       | 类型  | 复位值 | 描述   |
|-------|----------|-----|-----|--|
| 31:x  | REVERSED | R   | 0   | 保留位 (x 为位宽)  |
| x-1:0 | INTBE    | R/W | 0   | 1: 相应位为双沿触发中断, 即上升沿和下降沿都会触发中断<br>0: 相应位为单沿触发中断, 由 GPIOIEV 寄存器相应位确定是上升沿/下降沿触发 |

### GPIOx 中断事件寄存器 INTRISEEN

ADDR: 0x50001010+0x1000\*n (n 为端口值)

| 位域    | 名称        | 类型  | 复位值 | 描述                                       |
|-------|-----------|-----|-----|--|
| 31:x  | REVERSED  | R   | 0   | 保留位 (x 为位宽)                              |
| x-1:0 | INTRISEEN | R/W | 0   | 1: 相应位为上升沿/高电平触发中断<br>0: 相应位为下降沿/低电平触发中断 |

### GPIOx 中断使能寄存器 INTEN

ADDR: 0x50001014+0x1000\*n (n 为端口值)

| 位域    | 名称       | 类型  | 复位值 | 描述                         |
|-------|----------|-----|-----|----------------------------|
| 31:x  | REVERSED | R   | 0   | 保留位 (x 为位宽)                |
| x-1:0 | INTEN    | R/W | 0   | 1: 相应位为中断使能<br>0: 相应位为中断禁止 |

### GPIOx 原始中断状态寄存器 INTRAWSTAT

ADDR: 0x50001018+0x1000\*n (n 为端口值)

| 位域   | 名称       | 类型 | 复位值 | 描述          |
|------|----------|----|-----|-------------|
| 31:x | REVERSED | R  | 0   | 保留位 (x 为位宽) |

|       |            |   |   |  |
|-------|------------|---|---|--|
| x-1:0 | INTRAWSTAT | R | 0 | 1: 表示检测到中断触发条件(不受使能影响)<br>0: 没有检测到中断触发条件(不受使能影响) |
|-------|------------|---|---|--|

### GPIOx 屏蔽中断状态寄存器 INTSTAT

ADDR: 0x5000101C+0x1000\*n (n 为端口值)

| 位域    | 名称       | 类型 | 复位值 | 描述               |
|-------|----------|----|-----|------------------|
| 31:x  | REVERSED | R  | 0   | 保留位 (x 为位宽)      |
| x-1:0 | INTSTAT  | R  | 0   | 相应管脚的产生中断(使能条件下) |

### GPIOx 中断清除寄存器 INTCLR

ADDR: 0x50001020+0x1000\*n (n 为端口值)

| 位域    | 名称       | 类型  | 复位值 | 描述          |
|-------|----------|-----|-----|-------------|
| 31:16 | REVERSED | R   | 0   | 保留位 (x 为位宽) |
| 15:0  | INTCLR   | W1C | 0   | 写 1 清除沿中断   |

## 6.9 TIMER

### 6.9.1 特性

- 4 路 32 位通用定时器
- 1 路 32 位脉冲宽度测量计数器
- 可单独配置计时触发条件为内部时钟或者外部输入
- 检测脉冲极性可配
- 支持级联功能, 最高支持 128bit 定时器
- Timer0 可配置为连续脉宽测量功能及 HALL 功能
- Timer2 和 Timer3 可硬件触发启动 SAR ADC 采样
- Timer3 可硬件触发启动 SIGMA-DELTA ADC 采样

### 6.9.2 功能描述

SWM181 系列所有型号 TIMER 操作均相同。使用前需使能 TIMER 模块时钟。

每个 TIMER 模块均具备定时器功能 (使用片内时钟作为计数基准) 和计数器功能 (使用片外时钟作为计数基准)。

4 路 TIMER 模块支持级联操作, TIMER1 可使用 TIMER0 溢出作为计数源, 扩展计数周期, 以此类推, 即最高可支持 128bit 位宽定时器。

1 路 32 位脉宽捕捉计数器，针对外部输入信号实现捕捉功能。

TIMER0 支持 Hall 功能及连续脉宽捕捉功能。

TIMER2 与 TIMER3 支持 ADC 触发功能。

## 定时器

使用 TIMERx 作为定时器时，为递减计数。流程如下：

- 将控制寄存器 (CTRLx) 模式选择位 (CLKSRCx) 配置为 0，此时使用系统时钟作为计数源。
- 通过装载值寄存器 (LDVALx) 设置计数目标值。
- 使能控制寄存器 (CTRLx) 使能位 (ENx)。
- 对应 TIMERx 开始递减计数，计数到 0 时，产生中断，同时重新装载计数值，进行下一周期计数。

在计数过程中，可通过对当前值寄存器 (CVALx) 进行读取，获取当前计数值。

定时器计数过程中改变装载值寄存器 (LDVALx) 值，将在下个计数周期 (计数到 0 重新装载) 生效，不会改变本周期计数值。

定时器计数过程中，可以通过 HALT 寄存器控制位置 1 暂停指定通道计数，置 0 后继续计数。

示意图如图 6-10 所示。

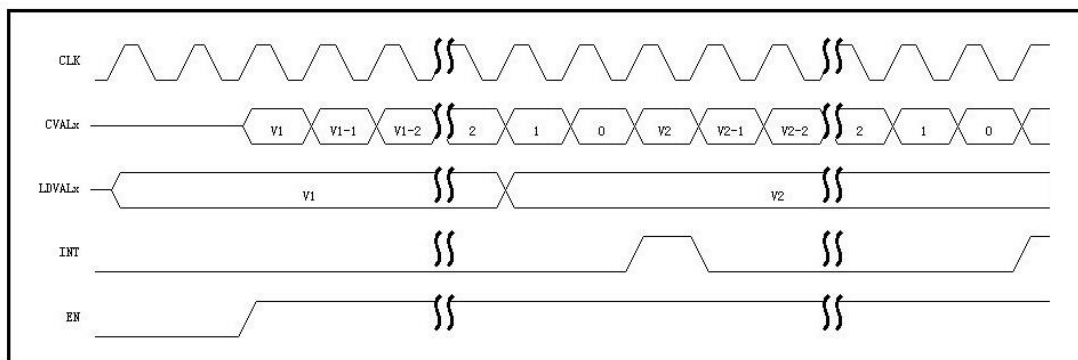


图 6-10 定时器工作示意图

## 计数器

使用 TIMERx 作为定时器时，为递减计数。流程如下：

- 将控制寄存器 (CTRLx) 模式选择位 (CLKSRCx) 配置为 2。此时，对应 TIMER 将以配置为 CNT 引脚外部输入的上升沿作为计数目标。
- 针对外部信号输入引脚进行如下操作：
  - 配置 PORTCON 模块中 INEN 寄存器使能引脚输入功能。
  - 通过 PORT\_SEL 寄存器将引脚切换为数字功能。
  - 通过 FUNMUX 寄存器将引脚配置为 CNT 功能。

- 通过装载值寄存器 (LDVALx) 设置计数目标值。
- 使能控制寄存器 (CTRLx) 使能位 (ENx)，对应 TIMERx 开始递减计数，计数到 0 时，产生中断，同时重新装载计数值，进行下一周期计数。

在计数过程中，可通过对当前值寄存器 (CVALx) 进行读取，获取当前计数值。

定时器计数过程中改变装载值寄存器 (LDVALx) 值，将在下个计数周期 (计数到 0 重新装载) 生效，不会改变本周期计数值。

计数器使用过程中，可以通过 HALT 寄存器控制位置 1 暂停指定通道计数，置 0 后继续计数。

示意图如图 6-11 所示。

注意：作为计数器使用时，计数到 0 中断产生后，只有当外部计数信号再次产生数据沿，执行计数值 RELOAD 操作后，方可执行清除中断。因此当外部计数信号较慢或无后续沿产生时，建议进入后关闭计数器，清除中断后再次打开。

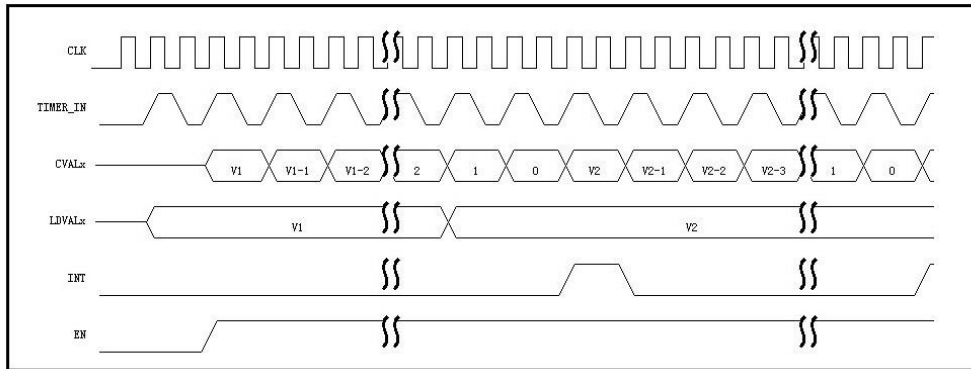


图 6-11 计数器工作示意图

## 级联

当 32 位 TIMER 无法满足计数宽度或时间长度时，可以通过级联方式，使计数周期为 TIMER 位宽相乘的关系。使用方式如下：

- TIMERn 根据需要设置为定时器或计数器模式 (CLKSRCx = 0x00 或 0x10)
- TIMERn+1 设置为级联模式 (CLKSRCx = 0x01)
- LDVALn = 目标计数值 A
- LDVALn+1 = 目标计数值 B，总计数周期为 A\*B
- 使能 TIMERn+1 中断
- 使能 TIMERn+1
- 使能 TIMERn
- TIMERn+1 中断产生，在中断程序中使能 TIMERn 中断
- TIMERn 中断产生，计数周期完成



示意图如图 6-12 所示。

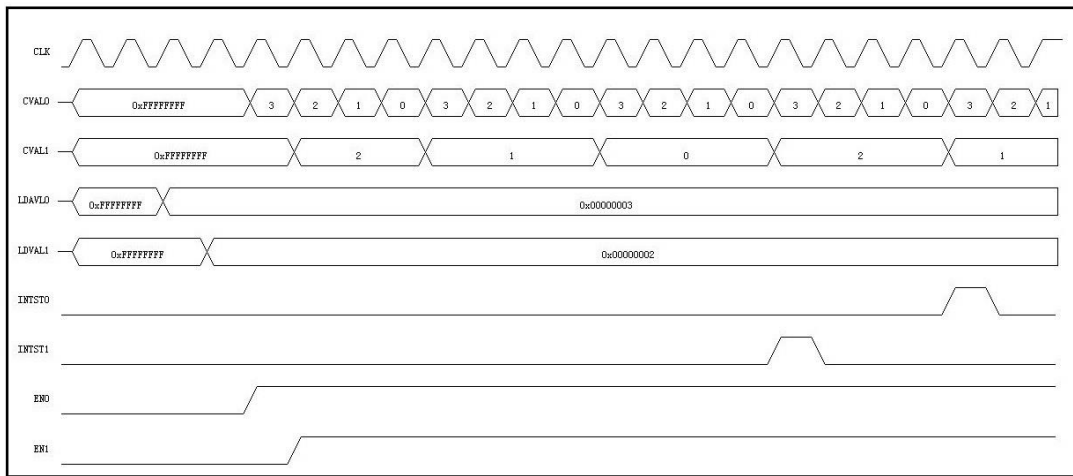


图 6-12 级联模式工作示意图

### 单脉冲捕捉

SWM181 提供了一个用于捕捉外部脉宽的模块，可记录外部单个脉冲宽度。该计数器为向上计数。使用方式如下：

- 针对外部信号输入引脚进行如下操作
  - ◆ 配置 PORTCON 模块中 INEN 寄存器使能引脚输入功能
  - ◆ 通过 PORT\_SEL 寄存器将引脚切换为数字功能
  - ◆ 通过 FUNMUX 寄存器将引脚配置为 CAPTURE\_IN 功能
- 设定脉宽测量控制寄存器 (PCTRL) HIGH 位，配置脉冲类型，支持高电平脉冲和低电平脉冲捕捉
- 设置中断使能寄存器 (IE) PIE 位，使能中断
- 使能脉宽测量控制寄存器 (PCTRL) EN 位，启动捕捉功能
- 当指定引脚出现所配置的脉冲类型时，脉宽测量当前值寄存器 (PCVAL) 将记录脉冲宽度，记录单位为 TIMER 模块使用时钟频率。记录完成后，产生中断，捕捉模块停止工作
- 进入中断，读取脉宽测量当前值寄存器 (PCVAL)，获取脉冲宽度
- 如需继续测量，需要重新使能脉宽测量控制寄存器 (PCTRL) EN 位

捕捉高电平示意图如图 6-13 所示。

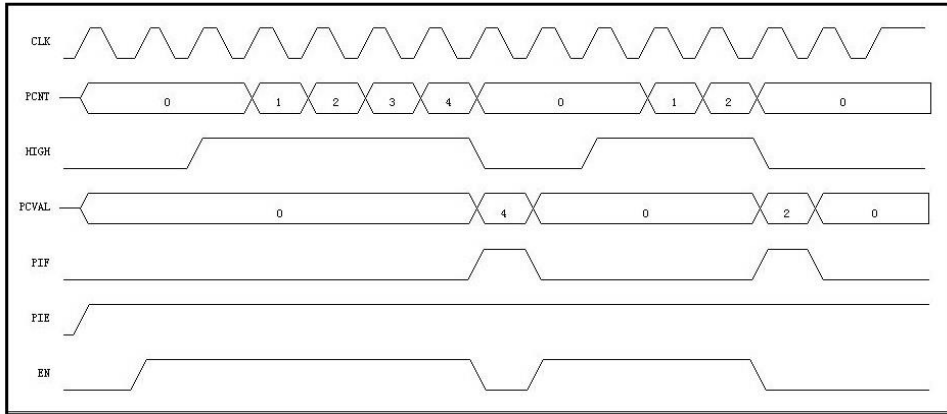


图 6-13 高电平捕捉示意图

低电平示意图如图 6-14 所示。

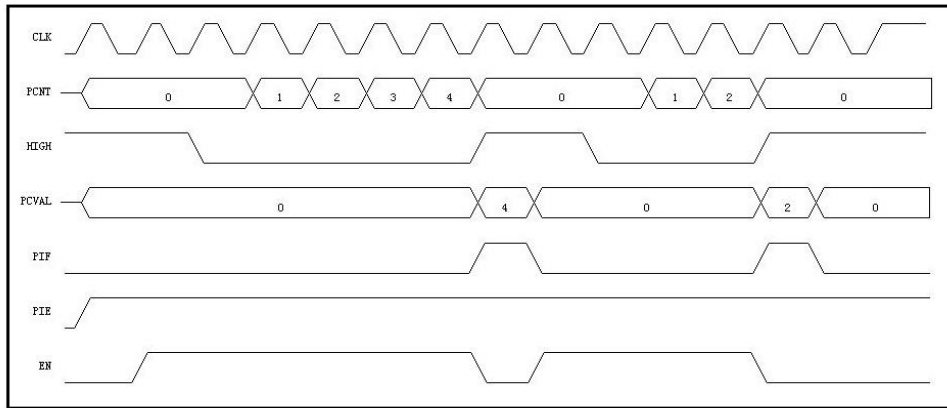


图 6-14 低电平捕捉示意图

## 霍尔接口

TIMER0 模块提供了 HALL 接口功能，能够自动记录脉冲变化间隔，并产生中断，使用方式如下：

- 针对外部信号输入引脚进行如下操作：
  - ◆ 配置 PORTCON 模块中 INEN 寄存器使能引脚输入功能
  - ◆ 通过 PORT\_SEL 寄存器将引脚切换为数字功能
  - ◆ 通过 FUNMUX 寄存器将引脚配置为 HALL\_x 功能
- 配置 HALLCR 寄存器，设置对应管脚计数及中断产生条件，支持上升沿/下降沿/双沿产生中断
- 配置 TIMER0 装载值寄存器 (LDVALx) 为 0xFFFFFFFF
- 使能控制寄存器 (CTRL0) 使能位 (EN0)
- 当外部 HALL\_X 引脚产生指定电平变化时，TIMER0 计数值自动装载至 HALL\_X (本次覆盖上次)，并产生 TIMER 中断。同时 HALLSR 寄存器 STx 将产生对应标示位，标识该对应引脚产生电平变化。同时，也可通过 HALLSR 寄存器 STx 位查

看对应 HALL\_X 引脚目前电平值。

- 当 TIMER0 记载至 0 时，将重新从 0xFFFFFFFF 计数

双边沿记录示意图如图 6-15 所示。

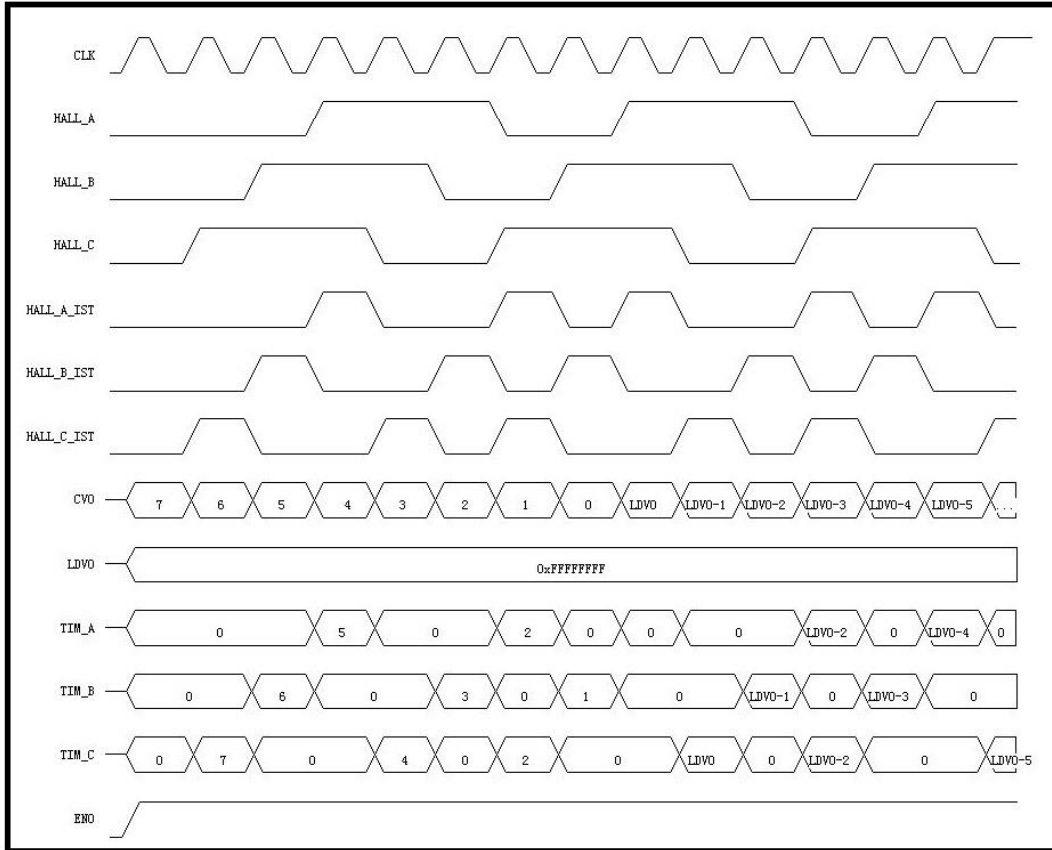


图 6-15 Hall 双边沿记录示意图

## ADC 采样触发功能

TIMER2 与 TIMER3 支持 SAR ADC 触发功能。TIMER3 支持 SIGMA-DELTA ADC 采样

对于 SAR ADC，配置 ADC 完成后，将寄存器（CTRL）中 TRIG（BIT[15:14]）设置为 2（TIMER2 触发）或 3（TIMER3 触发），则当对应 TIMER 计数值减置 0 时，将触发 SAR ADC 配置寄存器（CTRL）中选中的通道进行采样。可以通过 ADC 采样完成中断进行结果获取。

对于 SIGMA-DELTA ADC，配置 ADC 完成后，将寄存器（CTRL）中 TRIG（BIT[21]）设置为 1（TIMER3 触发），则当 TIMER3 计数值减置 0 时，将触发 SIGMA-DELTA ADC 配置寄存器（CTRL）中选中的通道进行采样。可以通过 ADC 采样完成中断进行结果获取。

## 中断

4 路 TIMER 每个均具备独立中断，通过中断使能寄存器 IE 进行各 TIMER 中断使能。通过中断状态寄存器 IF 进行中断查询及清除。

### 6.9.3 寄存器映射

Timer

BASE: 0x50007000

| 名称     | 偏移量  | 类型  | 复位值  | 描述              |
|--------|------|-----|------|-----------------|
| LDVAL0 | 0x00 | R/W | 0x00 | Timer0 装载值寄存器   |
| CVAL0  | 0x04 | RO  | 0x00 | Timer0 当前计数值寄存器 |
| CTRL0  | 0x08 | R/W | 0x00 | Timer0 控制寄存器    |
| LDVAL1 | 0x0C | R/W | 0x00 | Timer1 装载值寄存器   |
| CVAL1  | 0x10 | RO  | 0x00 | Timer1 当前计数值寄存器 |
| CTRL1  | 0x14 | R/W | 0x00 | Timer1 控制寄存器    |
| LDVAL2 | 0x18 | R/W | 0x00 | Timer2 装载值寄存器   |
| CVAL2  | 0x1C | RO  | 0x00 | Timer2 当前计数值寄存器 |
| CTRL2  | 0x20 | R/W | 0x00 | Timer2 控制寄存器    |
| LDVAL3 | 0x24 | R/W | 0x00 | Timer3 装载值寄存器   |
| CVAL3  | 0x28 | RO  | 0x00 | Timer3 当前计数值寄存器 |
| CTRL3  | 0x2C | R/W | 0x00 | Timer3 控制寄存器    |
| PCTRL  | 0x60 | R/W | 0x00 | 脉宽测量控制寄存器       |
| PCVAL  | 0x64 | RO  | 0x00 | 脉宽测量当前值寄存器      |
| IE     | 0x70 | R/W | 0x00 | 中断使能寄存器         |
| IF     | 0x74 | R/W | 0x00 | 中断状态寄存器         |
| HALT   | 0x78 | R/W | 0x00 | 停止计数控制寄存器       |
| HALLCR | 0x80 | R/W | 0x00 | 霍尔信号配置寄存器       |
| HALLSR | 0x84 | R/W | 0x00 | 霍尔信号状态寄存器       |
| HALL_A | 0x90 | R/W | 0x00 | 霍尔信号 A 触发时刻数值   |
| HALL_B | 0x94 | R/W | 0x00 | 霍尔信号 B 触发时刻数值   |
| HALL_C | 0x98 | R/W | 0x00 | 霍尔信号 C 触发时刻数值   |

### 6.9.4 寄存器描述

#### 装载值寄存器 LDVAL<sub>x</sub> (x=0,1,2,3)

ADDR: 0x50007000+0xC\*x (x 为端口值)

| 位域   | 名称     | 类型 | 复位值        | 描述           |
|------|--------|----|------------|--------------|
| 31:0 | LDVALx | RW | 0xFFFFFFFF | 定时器通道 x 的起始值 |

### 当前值寄存器 CVALx (x=0,1,2,3)

ADDR: 0x50007004+0xC\*x (x 为端口值)

| 位域   | 名称    | 类型 | 复位值        | 描述             |
|------|-------|----|------------|----------------|
| 31:0 | CVALx | RO | 0xFFFFFFFF | 定时器通道 x 的计数当前值 |

### 控制寄存器 CTRLx (x=0,1,2,3)

ADDR: 0x50007008+0xC\*x (x 为端口值)

| 位域   | 名称       | 类型  | 复位值 | 描述   |
|------|----------|-----|-----|--|
| 31:3 | REVERSED | —   | —   | 保留   |
| 2:1  | CLKSRCx  | R/W | 00  | 定时器通道 x 模式选择<br>00: 定时器模式 (使用内部时钟计数)<br>01: 级联模式 (使用 T(x-1)溢出计数)<br>10: 计数器模式 (外部信号计数, 频率必须低于内部时钟)<br>11: 保留 |
| 0    | ENx      | R/W | 0   | 定时器通道 x 使能<br>0: 禁能<br>1: 使能, 从设置值开始递减计数   |

### 脉宽测量控制寄存器 PCTRL

ADDR: 0x50007060

| 位域   | 名称       | 类型  | 复位值 | 描述   |
|------|----------|-----|-----|--|
| 31:3 | REVERSED | —   | —   | 保留   |
| 1    | HIGH     | R/W | 0   | 测量脉冲极性选择<br>0: 测量从下降沿到上升沿长度<br>1: 测量从上升沿到下降沿长度 |
| 0    | EN       | R/W | 0   | 测量脉宽使能<br>0: 禁能<br>1: 使能, 从 0 开始递增计数           |

### 脉宽测量当前值寄存器 PCVAL

ADDR: 0x50007064

| 位域   | 名称    | 类型 | 复位值 | 描述          |
|------|-------|----|-----|-------------|
| 31:0 | PCVAL | RO | 0   | 当前脉宽测量计数器的值 |

### 中断使能寄存器 IE

ADDR: 0x50007070

| 位域    | 名称       | 类型  | 复位值 | 描述                             |
|-------|----------|-----|-----|--------------------------------|
| 31:17 | REVERSED | —   | —   | 保留                             |
| 16    | PULSE    | R/W | 0   | 脉宽测量计数器中断使能<br>1: 使能<br>0: 不使能 |
| 15:4  | REVERSED | —   | —   | 保留                             |
| 3     | TIMER3   | R/W | 0   | 定时器通道 3 中断使能<br>1: 使能<br>0: 禁能 |
| 2     | TIMER2   | R/W | 0   | 定时器通道 2 中断使能<br>1: 使能<br>0: 禁能 |
| 1     | TIMER1   | R/W | 0   | 定时器通道 1 中断使能<br>1: 使能<br>0: 禁能 |
| 0     | TIMER0   | R/W | 0   | 定时器通道 0 中断使能<br>1: 使能<br>0: 禁能 |

### 中断状态寄存器 IF

ADDR: 0x50007074

| 位域    | 名称       | 类型          | 复位值 | 描述   |
|-------|----------|-------------|-----|--|
| 31:17 | REVERSED | —           | —   | 保留   |
| 16    | PULSE    | R/W,W<br>1C | 0   | 脉宽测量计数器的中断状态，写 1 清除<br>1: 中断发生<br>0: 中断未发生 |
| 15:4  | REVERSED | —           | —   | 保留   |
| 3     | TIMER3   | R/W1C       | 0   | 定时器通道 3 中断状态，写 1 清除<br>1: 中断发生<br>0: 中断未发生 |
| 2     | TIMER2   | R/W1C       | 0   | 定时器通道 2 中断状态，写 1 清除<br>1: 中断发生<br>0: 中断未发生 |
| 1     | TIMER1   | R/W1C       | 0   | 定时器通道 1 中断状态，写 1 清除<br>1: 中断发生<br>0: 中断未发生 |
| 0     | TIMER0   | R/W1C       | 0   | 定时器通道 0 中断状态，写 1 清除<br>1: 中断发生<br>0: 中断未发生 |

### 停止计数控制寄存器 HALT

ADDR: 0x50007078

| 位域   | 名称       | 类型 | 复位值 | 描述 |
|------|----------|----|-----|----|
| 31:4 | REVERSED | —  | —   | 保留 |

|   |        |     |   |  |
|---|--------|-----|---|--|
| 3 | TIMER3 | R/W | 0 | 定时器通道 3 计数停止<br>1: 计数停止, 此时计数器的计数值停止在当前值上<br>0: 计数正常 |
| 2 | TIMER2 | R/W | 0 | 定时器通道 2 计数停止<br>1: 计数停止, 此时计数器的计数值停止在当前值上<br>0: 计数正常 |
| 1 | TIMER1 | R/W | 0 | 定时器通道 1 计数停止<br>1: 计数停止, 此时计数器的计数值停止在当前值上<br>0: 计数正常 |
| 0 | TIMER0 | R/W | 0 | 定时器通道 0 计数停止<br>1: 计数停止, 此时计数器的计数值停止在当前值上<br>0: 计数正常 |

### 霍尔信号状态寄存器 HALLCR

ADDR: 0x50007080

| 位域   | 名称       | 类型  | 复位值 | 描述   |
|------|----------|-----|-----|--|
| 31:6 | REVERSED | —   | —   | 保留   |
| 5:4  | IEC      | R/W | 0   | 霍尔信号 C 触发模式:<br>00: 禁止霍尔信号 C 产生中断;<br>01: 霍尔信号 C 在上升沿产生中断;<br>10: 霍尔信号 C 在下降沿产生中断;<br>11: 霍尔信号 C 在变化沿产生中断; |
| 3:2  | IEB      | R/W | 0   | 霍尔信号 B 触发模式:<br>00: 禁止霍尔信号 B 产生中断<br>01: 霍尔信号 B 在上升沿产生中断<br>10: 霍尔信号 B 在下降沿产生中断<br>11: 霍尔信号 B 在变化沿产生中断     |
| 1:0  | IEA      | R/W | 0   | 霍尔信号 A 触发模式:<br>00: 禁止霍尔信号 A 产生中断<br>01: 霍尔信号 A 在上升沿产生中断<br>10: 霍尔信号 A 在下降沿产生中断<br>11: 霍尔信号 A 在变化沿产生中断     |

### 霍尔信号配置寄存器 HALLSR

ADDR: 0x50007084

| 位域   | 名称       | 类型 | 复位值 | 描述             |
|------|----------|----|-----|----------------|
| 31:6 | REVERSED | —  | —   | 保留             |
| 5    | STC      | RO | 0   | 霍尔信号线 C 当前电平状态 |
| 4    | STB      | RO | 0   | 霍尔信号线 B 当前电平状态 |
| 3    | STA      | RO | 0   | 霍尔信号线 A 当前电平状态 |

|   |     |           |   |                        |
|---|-----|-----------|---|------------------------|
| 2 | IFC | R/<br>W1C | 0 | 霍尔信号 C 中断标志位<br>写 1 清除 |
| 1 | IFB | R/<br>W1C | 0 | 霍尔信号 B 中断标志位<br>写 1 清除 |
| 0 | IFA | R/<br>W1C | 0 | 霍尔信号 A 中断标志位<br>写 1 清除 |

### 霍尔信号触发时刻数值寄存器 HALL\_x (x=0,1,2)

ADDR: 0x50007090+0x4\*x

| 位域   | 名称     | 类型 | 复位值 | 描述                       |
|------|--------|----|-----|--------------------------|
| 31:0 | HALL_x | RO | 0   | 霍尔信号 A/B/C 触发时刻 TIMERO 值 |

## 6.10 WDT

### 6.10.1 特性

- 产生计数器溢出复位信号，复位信号使能可配
- 具有 32 位计数位宽，可配置灵活宽范围的溢出周期
- 具有中断功能

### 6.10.2 功能描述

看门狗定时器（WDT）主要用于控制程序流程正确。SWM181 系列所有型号 WDT 操作均相同。使用前需使能对应 WDT 模块时钟。

看门狗定时器（WDT）主要用于控制程序流程正确，在程序流长时间未按既定流程执行指定程序的情况下复位芯片。配置方式如下：

- 配置初值寄存器 LOAD，设置计数值，该值以系统时钟为单位递减
- 配置控制寄存器 CR 中 RSTEN 位，设置递减至 0 时产生中断或产生复位
- 将控制寄存器 CR 中 EN 位置 1，使能 WDT 模块
- 程序执行过程中通过向 FEED 寄存器写入 0x55 喂狗，重启计数
- 若当 VALUE 寄存器减至 0，依然未执行喂狗操作，则根据 CR 寄存器设置，产生中断或复位信号

控制寄存器 CR 中 RSTEN 位配置为 1 时，使能后波形如图 6-16 所示，其中，T<sub>load</sub> 为 LOAD 寄存器配置值。



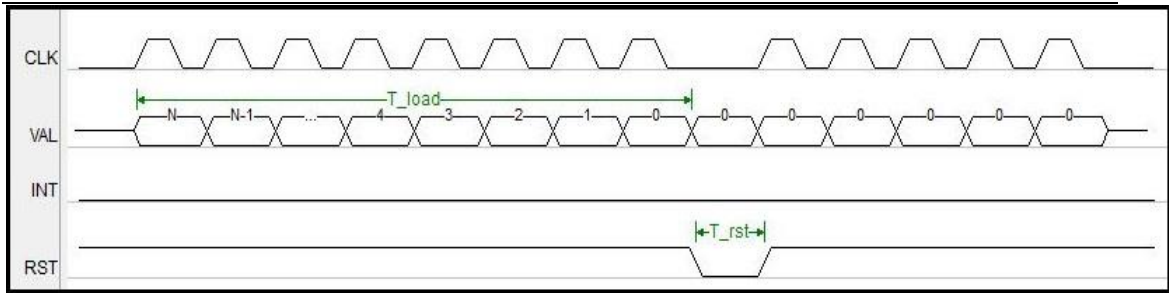


图 6-16 WDT 配置为 RESET 模式波形图

控制寄存器 CR 中 RSTEN 位配置为 0 时，使能后波形如图 6-17 所示，其中，T<sub>load</sub> 为 LOAD 寄存器配置值。中断产生后，通过 IF 寄存器进行清除。

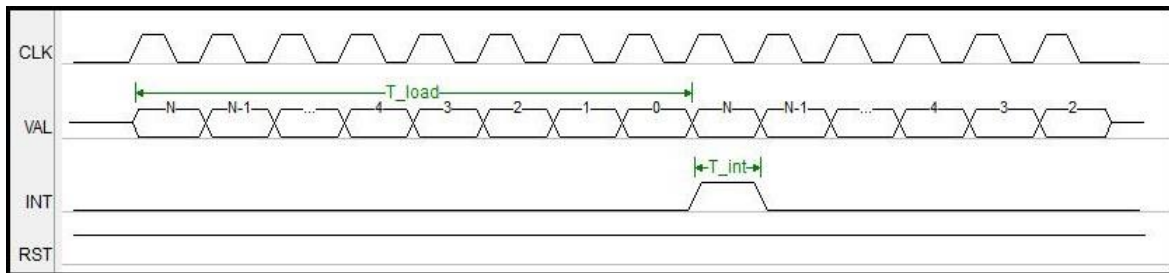


图 6-17 WDT 配置为中断模式波形图

### 6.10.3 寄存器映射

下表列出了 WDT 模块的相关寄存器，所列偏移量都是寄存器相对于 WDT 模块基址的 16 进制增量：

WDT                      BASE: 0x50009000

| 名称    | 偏移量  | 类型  | 复位值  | 描述           |
|-------|------|-----|------|--------------|
| LOAD  | 0x00 | R/W | 0x00 | WDT 初值寄存器    |
| VALUE | 0x04 | R/W | 0x00 | WDT 当前计数值寄存器 |
| CR    | 0x08 | R/W | 0x00 | WDT 控制寄存器    |
| IF    | 0x0C | R/W | 0x00 | WDT 中断状态寄存器  |
| FEED  | 0x10 | W   | 0x00 | WDT 重启计数器寄存器 |

### 6.10.4 寄存器描述

#### WDT 初值寄存器 LOAD

ADDR: 0x50009000

| 位域 | 名称 | 类型 | 复位值 | 描述 |
|----|----|----|-----|----|
|    |    |    |     |    |

|      |      |     |   |  |
|------|------|-----|---|--|
| 31:0 | LOAD | R/W | 0 | <p>WDT 计数器的初始值。WDT 启动时，计数器自动装载 Load 值，开始递减计数。当计数器值计到 0 时，将根据 CR 寄存器配置进行执行：</p> <p>RSTEN 选择中断使能时，产生复位信号，WDTLoad 寄存器中的值再次装载到计数器中，继续计数</p> <p>RSTEN 选择复位使能时，芯片将直接复位 WDT 启动后此寄存器配置无效</p> |
|------|------|-----|---|--|

### WDT 当前值寄存器 VALUE

ADDR: 0x50009004

| 位域   | 名称    | 类型  | 复位值 | 描述             |
|------|-------|-----|-----|----------------|
| 31:0 | VALUE | R/W | 0   | 只读，返回计数器的当前计数值 |

### WDT 控制寄存器 CR

ADDR: 0x50009008

| 位域   | 名称       | 类型  | 复位值 | 描述  |
|------|----------|-----|-----|---|
| 31:2 | REVERSED | —   | —   | 保留  |
| 1    | RSTEN    | R/W | 0   | WDT 结果设置输出位，使能后配置无效<br>1: 复位使能<br>0: 中断使能 |
| 0    | EN       | R/W | 0   | WDT 启动位<br>1: 启动 WDT 计数<br>0: 停止计数        |

### WDT 中断状态寄存器 IF

ADDR: 0x5000900C

| 位域   | 名称       | 类型    | 复位值 | 描述                                |
|------|----------|-------|-----|-----------------------------------|
| 31:1 | REVERSED | —     | —   | 保留                                |
| 0    | IF       | R/WOC | 0   | WDT 中断位，高有效<br>硬件置位，写 0 清除，写 1 无效 |

### WDT 重启寄存器 FEED

ADDR: 0x50009010

| 位域   | 名称       | 类型 | 复位值 | 描述   |
|------|----------|----|-----|--|
| 31:8 | REVERSED | —  | —   | 保留   |
| 7:0  | FEED     | W  | 0   | 看门狗重启计数器寄存器<br>当向该寄存器写入 8'h55 后会重启看门狗计数器（喂狗操作） |

## 6.11 UART

### 6.11.1 特性

- 支持标准的 UART 协议
- 支持全双工模式
- 支持波特率可配置
- 支持 8 位/9 位数据格式选择
- 可配置的奇偶校验位
- 支持 1 位/2 位停止位选择
- 支持波特率自动调整
- 深度为 9 字节的发送和接收 FIFO
- 支持 break 操作自动检测
- 支持接收超时中断
- 支持 LIN 模式
- 支持发送/接收数据 LSB/MSB 选择
- 支持发送/接收数据电平反向

### 6.11.2 功能描述

不同型号具备 UART 数量可能不同。使用前需使能对应 UART 模块时钟。

UART 模块支持波特率配置,最高速度可达到模块时钟 16 分频。具备深度为 8 的 FIFO,同时提供了多种中断供选择。

结构图如图 6-18 所示。

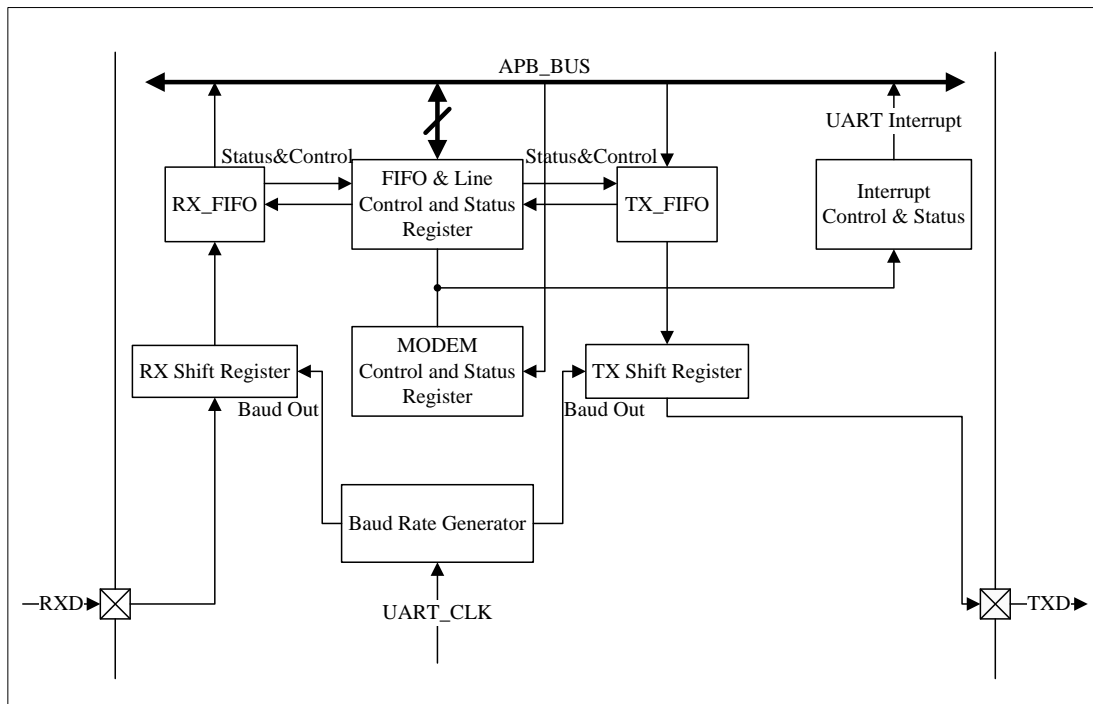


图 6-18 UART 结构图

### 数据格式及波特率配置

- 数据位

可以通过向 CTRL 寄存器的 NINEBIT 位写 1，选择支持 9 位数据模式。该位默认为 0，即 8 位数据模式

- 奇偶校验位

向 CTRL 寄存器 PAREN 位写 1 使能奇偶校验，PARMD 位选择奇偶校验模式，分别有奇校验、偶校验、常 1、常 0 等四种校验格式，根据需求可以灵活选择配置具体看下表：

| 校验类型    | CTRL[21] | CTRL[20] | CTRL[19] |
|---------|----------|----------|----------|
| 无校验     | x        | x        | 0        |
| 奇校验     | 0        | 0        | 1        |
| 偶校验     | 0        | 1        | 1        |
| 校验位常为 1 | 1        | 0        | 1        |
| 校验位常为 0 | 1        | 1        | 1        |

- 停止位

停止位位数默认为 1 位，可通过向 CTRL 寄存器 STOP2b 位写 1 选择停止位位数为 2 位。

使能波特率配置后，对波特率寄存器 (BAUD) BIT[13:0]写入特定值，配置波特率。配置方式如下：

$$\text{目标波特率} = \text{系统主时钟} / (16 * (\text{BAUD} + 1))$$

波特率配置完成后，需将控制及状态寄存器 (CTRL) BIT[13]置 1，使波特率配置生效。

## 自动波特率功能

UART 自动波特率功能可以自动测量 UART\_RX 脚输入数据的波特率。当自动波特率测量完成后，测量的结果保存在 BAUDRATE 寄存器的 FLEXBAUD 位。自动波特率的检测时间，从 UART\_RX 数据的起始位到第一个上升沿的时间，通过配置 BAUDRATE 寄存器 AUTOBAUDBITS 位设定即  $2^{ABRDBITS}$  位时间。配置 BAUDRATE 寄存器 AUTOBAUDEN 位 = 1，使能自动波特率检测功能。初始阶段，UART\_RX 保持为 1，一旦检测到下降沿，即为接收到起始位，自动波特率计数器开始计数，当检测到第一个上升沿时，自动波特率计数器停止计数。自动波特率计数值除以 AUTOBAUDBITS 的结果保存在 FLEXBAUD 位，AUTOBAUDEN 位清零。当自动波特率计数器溢出，BAUDRATE 寄存器的 OVST 置 1，写 1 清零。

配置流程：

- 1) 选择检测时间的长度，配置 BAUDRATE 寄存器 AUTOBAUDBITS 位
- 2) 配置 BAUDRATE 寄存器 AUTOBAUDEN 位 = 1，使能自动波特率检测功能
- 3) 等待接收调节的数据，查看 BAUDRATE 寄存器 AUTOBAUDEN 位清零，表示波特率检测完成

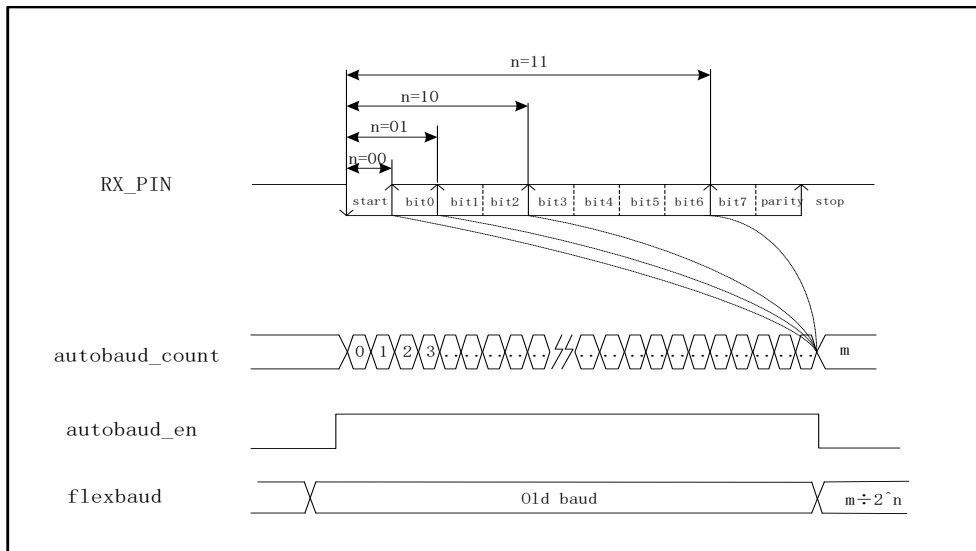


图 6-19 自动波特率示意图

## FIFO 及中断设置

UART 模块包含深度为 9 的接收 fifo 及发送 fifo，同时提供了与 fifo 相配合的状态位中断，供操作中使用。使用方式如下：

- 通过 FIFO 寄存器配置中断触发条件，并获取 fifo 内部数据数量
  - BIT[27: 24] TXTHR 位发送 FIFO 阈值设置，当 TXFIFO 中数据量小于等于写入值时，触发中断，当配置为 0 且使能中断时，UART 使能后即触发发送中断
  - BIT[19: 16]RXTHR 位接收 FIFO 阈值设置，当 RXFIFO 中数据量大于等于写入值时，触发中断，当配置为 0 且使能中断时，UART 使能后接收到 1 个数据值即触发接收中断
- 通过控制及状态寄存器 (CTRL) RXIE 位 (BIT[4]) 及 TXIE 位 (BIT[2])，使能

fifo 中断

- 通过查询波特率寄存器 (BAUD) BIT[20:19]获取 fifo 状态

**数据发送及接收**

将控制及状态寄存器 (CTRL) EN 位置 1 后, 对应 UART 模块使能  
对于发送操作:

- 向 DATA 寄存器写入数据, 数据发送至 UART\_TX 线
- 通过读取 CTRL 寄存器 TXIDLE 位状态, 获取当前发送状态
- 可通过读取 BAUD 寄存器 TXD 位, 获取当前 TX 线实时状态

对于接收操作

- 通过判断 DATA 寄存器中 VAILD 位, 判断是否接收到有效数据
- 读取 DATA 寄存器, 可获得 UART\_RX 线接收的数据
- 可通过读取 BAUD 寄存器 RXD 位, 获取当前 RX 线实时状态
- 可通过设置 CTRL 寄存器 TOTIME 位及 TOIE 位, 使能接收超时中断。使能后, 当接收相邻两个数据间隔时长超过设置时长时, 将触发中断

**电平反向**

通过设置 CFG 寄存器的 bit[0]INVPOL 位, 设置数据取反, 当 bit[0] = 1, 数据传输电平取反

**大小端控制**

通过设置 CFG 寄存器的 bit[1]INVENDIAN 位, 设置数据是从高位(MSB)开始传输还是从低位(LSB)开始传输。Bit[1] = 0, 数据从低位开始传输, bit[1] = 1, 数据从高位开始传输

**LIN Fram**

UART 支持 LIN 功能。在主机模式下, 支持 LIN\_BREAK 产生, 在 从机模式下, 支持 LIN\_BREAK 检测。报文是以报文帧的格式传输和发送。报文帧 由主机节点发送的报文头和从机发送的应答组成。报文帧的报头包括 break 域, 同步域 和 帧识别码 (帧 ID)。帧 ID 仅作为定义帧的用途, 从机负责响应相关的帧 ID,响应由数据域和校验域组成。

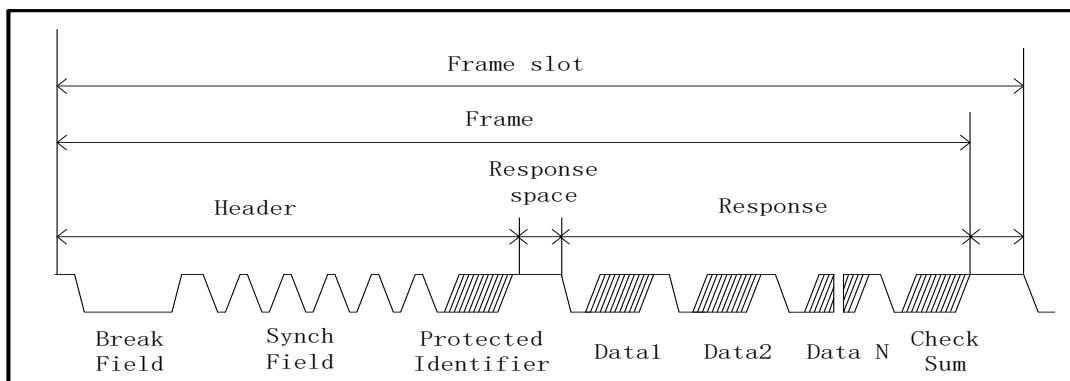


图 6-20 LIN Fram 示意图

当使用 LIN Fram 时, 可通过 LINCTRL 寄存器进行相关设置。

发送操作:

与正常的 UART 发送相比, 选用 LIN Fram 发送时, 除了上述操作步骤外, 还需:

- 通过 CTRL 寄存器将 GENBRK 位置 1, 拉低 TX 线。该位保持为 1 时, TX 将持续保持低电平, 直至该位清除
- 通过 LINCTRL 寄存器将 LINGENBRKEN 位置 1, 使能 Break 信号发送完成中断
- 通过 LINCTRL 寄存器将 LINGENBRK 位置 1, 发送 Break 信号至总线
- Break 信号发送完成后, 中断产生, LINCTRL 寄存器 LINGENBRKST 位置 1。可通过读此寄存器判断是否发送完成

*注意: 发送 BREAK 信号时, 向 DATA 寄存器写入数据, 数据同样会执行发送操作, 但数据电平不会体现到 TX 线上, 除非发送数据期间清除 CTRL 寄存器 GENBRK 位。*

接收操作:

与正常的 UART 接收相比, 选用 LIN Fram 接收时, 除了上述操作步骤外, 还需:

- 通过 LINCTRL 寄存器将 LINBRKEN 位置 1, 使能检测到 Break 信号中断
- 设置 CTRL 寄存器 BRKIE 位及 BRKDET 位, 当 RX 线接收到 Break 信号时, 将触发中断
- 检测到 Break 信号并产生中断后, LINCTRL 寄存器 LINBRKST 位置 1。可通过读此寄存器判断是否检测到 Break 信号

当 Break 信号长度不足时, 丢弃 Break, LINBRKST 不置 1, 如下图所示:

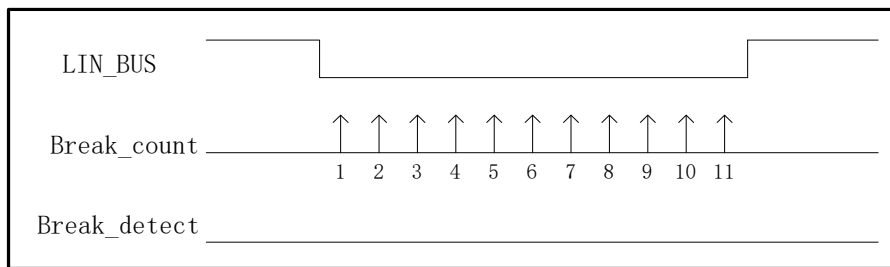


图 6-21 Break 信号长度不足示意图

当 Break 信号长度满足要求时, 等接收线上收到高电平后, 检测到 Break, LINBRKST 置 1, 如下图所示:

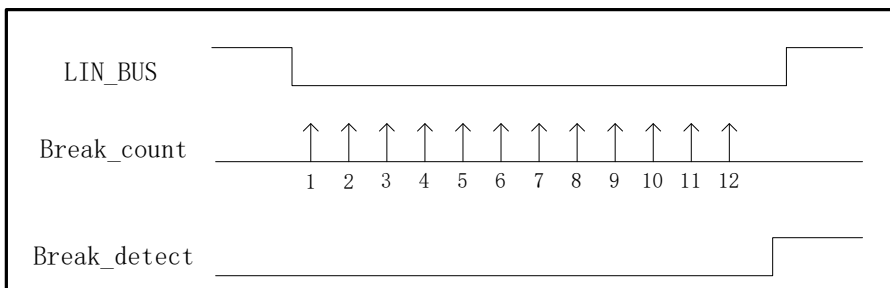


图 6-22 Break 信号长度符合示意图

### 接收中断与超时中断

以如下配置为例:

- 配置 FIFO 寄存器 RXLVL 位为 3, 即 RXThreshold=3, 接收 FIFO 取值 3

- 配置 CTRL 寄存器 RXIE 位为 1，即 RXThresholdIE=1，配置接收 FIFO 中的个数 > RXThreshold 时触发中断
- 配置 CTRL 寄存器 TOTIME 位为 10，即 TimeoutTime = 10，超时时长 = TimeoutTime/(Baudrate/10) 秒
- 配置 CTRL 寄存器 TOIE 位为 1，即 TimeoutIE = 1，超时中断，超过 TimeoutTime/(Baudrate/10) 秒没有在 RX 线上接收到数据且接收 FIFO 中数据个数不为零时可触发中断

**对方发送 8 个数据**

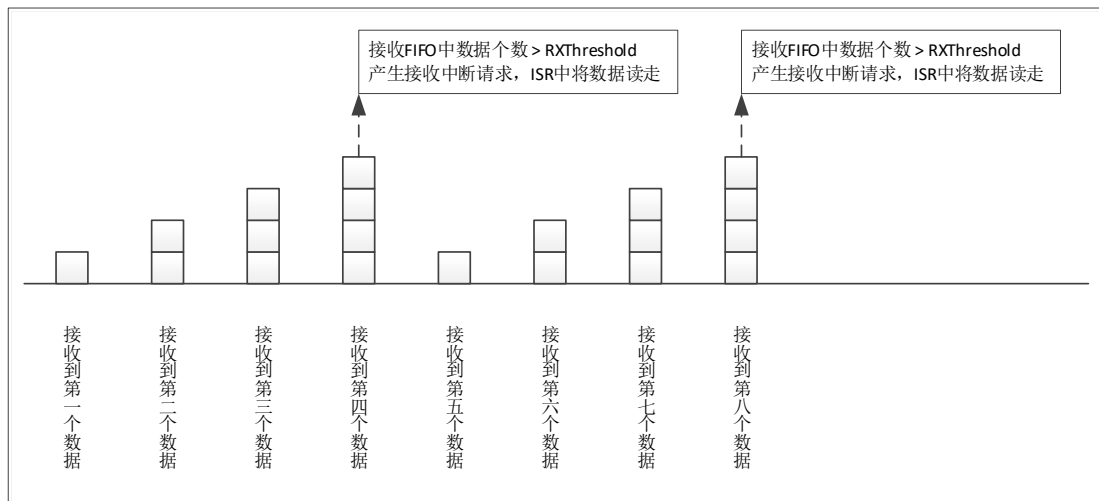


图 6-23 对方发送 8 个数据接收 FIFO 示意图

每接收到一个数据，RX FIFO 中数据个数加一，当 RX FIFO 中数据个数大于 RXThreshold 时，触发接收中断。

**对方发送 9 个数据**

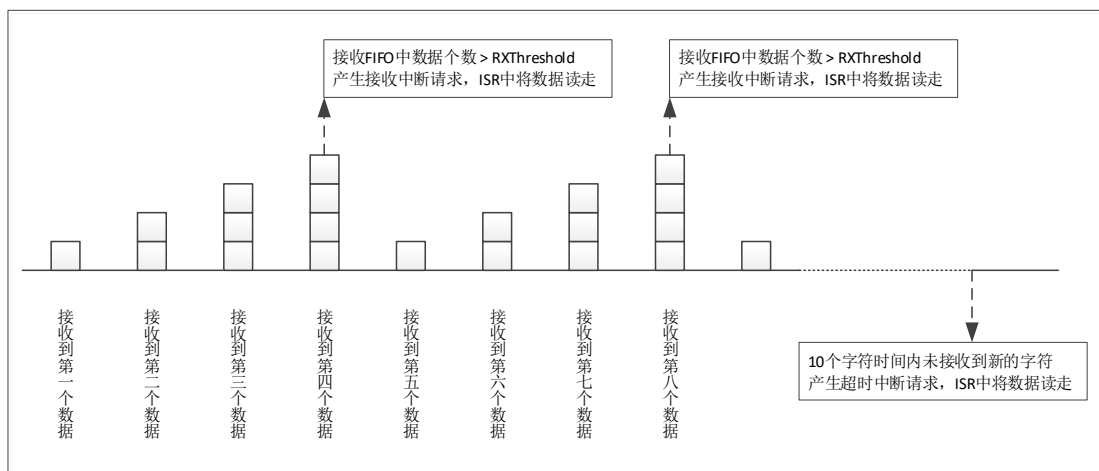


图 6-24 对方发送 9 个数据接收 FIFO 示意图

只有当接收 FIFO 中有数据，且在指定时间内未接收到新的数据时，才会触发超时中断。

若应用中希望通过数据间时间间隔作为帧间隔依据，即不管对方发送过来多少个数据，最后都能产生超时中断，可以通过在接收 ISR 中从 RX FIFO 中读取数据时总是少读一个（即



让一个数据留在 RX FIFO 中) 来实现。

### 发送中断

以如下配置为例:

- 配置 FIFO 寄存器 TXLVL 位为 3, 即 TXThreshold = 4, 发送 FIFO 取值 4
- 配置 CTRL 寄存器 TXIE 位为 1, 即 TXThresholdIE = 1, 配置发送 FIFO 中的个数 > TXThreshold 时触发中断

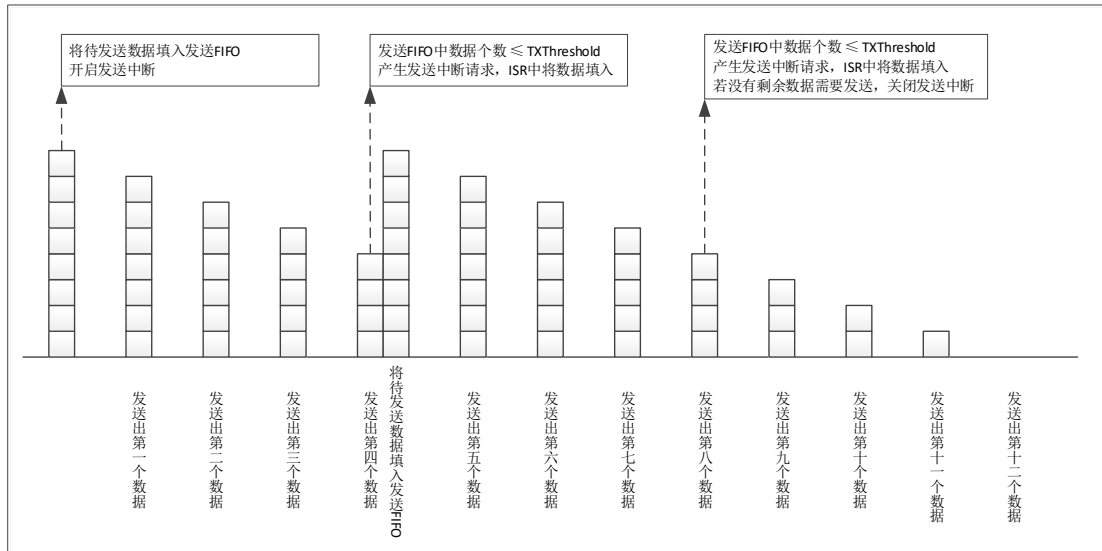


图 6-25 发送 FIFO 示意图

每发送出一个数据, TX FIFO 中数据个数减 1, 当 TX FIFO 中数据个数小于等于 TXThreshold 时, 触发发送中断。

如果初始化时 TX FIFO 中数据个数为零, 则开启发送中断后会立即触发发送中断; 建议在发送 FIFO 填入数据后再开启发送中断。

### 6.11.3 寄存器映射

UARTn                      BASE: 0x50010000+0x1000\*n (n 为端口值)

| 名称      | 偏移量  | 类型  | 复位值      | 描述              |
|---------|------|-----|----------|-----------------|
| DATA    | 0x00 | R/W | 0        | UART 数据寄存器      |
| CTRL    | 0x04 | R/W | 1        | UART 控制及状态寄存器   |
| BAUD    | 0x08 | R/W | 0x184000 | UART 波特率控制寄存器   |
| FIFO    | 0x0C | R/W | 0        | UART 数据队列寄存器    |
| LINCTRL | 0x10 | R/W | 0        | LIN Frame 控制寄存器 |
| CFG     | 0x14 | R/W | 0        | CFG 寄存器         |

## 6.11.4 寄存器描述

### 数据接口寄存器 DATA

ADDR:0x50010000+0x1000\*n (n 为端口值)

| 位域   | 名称       | 类型  | 复位值 | 描述  |
|------|----------|-----|-----|---|
| 31:9 | REVERSED | —   | —   | 保留  |
| 10   | PARERR   | RO  | 0   | 当前读回的的数据是否存在校验错误<br>1: 存在<br>0: 不存在               |
| 9    | VALID    | RO  | 0   | 数据有效位<br>当 DATA 字段有有效的接收数据时, 该位为 1, 为 0 时无效       |
| 8:0  | DATA     | R/W | 0   | UART 数据位<br>读操作, 返回缓存中接收到的数据<br>写操作, 将待发送的数据写入缓存中 |

### 控制及状态寄存器 CTRL

ADDR:0x50010004+0x1000\*n (n 为端口值)

| 位域    | 名称         | 类型    | 复位值 | 描述   |
|-------|------------|-------|-----|--|
| 31:24 | TOTIME     | R/W   | 0   | 接收数据超时中断的触发条件<br>TimeOut 时长 = TOTIME*10/BAUDRAUD 秒             |
| 23:22 | STOPMD     | R/W   | 0   | 停止位模式<br>00: 1 位<br>01: 2 位<br>1x: 保留                          |
| 21:20 | PARMD      | R/W   | 0   | 奇偶校验位模式<br>00: 奇校验<br>01: 偶校验<br>10: 常 1<br>11: 常 0            |
| 19    | PAREN      | R/W   | 0   | 奇偶校验位使能位<br>1: 使能<br>0: 不使能                                    |
| 18    | NINEBIT    | R/W   | 0   | 数据位模式<br>1: 9 位数据位<br>0: 8 位数据位                                |
| 17    | GENBRK     | R/W   | 0   | 该位为 0 表示 UART 正常发送数据, 使用 LIN Fram 发送时需要将该位置为 1, 以拉低 UART_TX 管脚 |
| 16    | BRKIE      | R/W   | 0   | Break 中断使能:<br>1: 使能<br>0: 不使能                                 |
| 15    | BRKDET     | R/W1C | 0   | Break 检测标志位<br>1: 接收到 Break<br>0: 没有接收到 Break                  |
| 14    | TOIE       | R/W   | 0   | 接收数据超时中断使能<br>1: 使能<br>0: 不使能                                  |
| 13    | FLEXBAUDEN | R/W   | 0   | 使用 UART 前, 需要将此位配置为 1  |

|       |          |     |   |   |
|-------|----------|-----|---|---|
| 12:11 | REVERSED | —   | — | 保留  |
| 10    | LOOP     | R/W | 0 | 回环测试模式使能位（从 TX 线发送出去的数据，在自身 RX 线上可以收到，从而测试硬件是否正常工作）<br>1: 使能<br>0: 不使能          |
| 9     | EN       | R/W | 0 | UART 模块使能位<br>1: 使能<br>0: 不使能   |
| 8:7   | REVERSED | —   | — | 保留  |
| 6     | TXDONEIE | R/W | 0 | 发送完成中断使能位<br>1: 使能<br>0: 不使能  |
| 5     | RXOV     | W1C | 0 | 接收端 FIFO 溢出标志位<br>1: 接收 FIFO 溢出<br>0: 接收 FIFO 没有溢出                              |
| 4     | RXIE     | R/W | 0 | 接收端 FIFO 中断使能位<br>1: 接收 FIFO 达到预定的数量时产生中断<br>0: 接收 FIFO 达到预定的数量时不产生中断           |
| 3     | RXNE     | RO  | 0 | 接收端 FIFO 非空标志位<br>1: 非空<br>0: 空   |
| 2     | TXIE     | R/W | 0 | 发送端 FIFO 中断使能位<br>1: 当发送 FIFO 内的数据少于预定的数量时产生中断<br>0: 当发送 FIFO 内的数据少于预定的数量时不产生中断 |
| 1     | TXF      | RO  | 0 | 发送端 FIFO 满标志位<br>1: 发送 FIFO 内的数据满<br>0: 发送 FIFO 内的数据不满                          |
| 0     | TXIDLE   | RO  | 0 | 发送线空闲标志位<br>1: 发送线空闲<br>0: 发送线忙，正在发送数据  |

### 波特率寄存器 BAUD

ADDR:0x50010008+0x1000\*n (n 为端口值)

| 位域    | 名称           | 类型    | 复位值 | 描述   |
|-------|--------------|-------|-----|--|
| 31:28 | REVERSED     | •     | —   | 保留   |
| 27    | TXDONEIRQ    | RO    | 0   | 发送完成中断状态位<br>1: 中断已产生<br>0: 中断未产生                                    |
| 26    | OVST         | R,W1C | 0   | 自动调节波特率失败时该位自动置 1  |
| 25:24 | AUTOBAUDBITS | R/W   | 0   | 自动调节波特率时，检测的时间长度<br>00: 1 位长度<br>01: 2 位长度<br>10: 4 位长度<br>11: 8 位长度 |
| 22    | RXIF         | RO    | 0   | 当 RXIE 为使能状态，接收数据缓存达到预定数量时，该位为 1                                     |

|      |        |     |   |  |
|------|--------|-----|---|--|
| 21   | TOIF   | RO  | 0 | 当 TOIE 为使能状态，接收数据超出 TOTIME 确定的时间时，该位为 1。                           |
| 20   | TXTHRF | RO  | 0 | 当发送数据缓存达到预定数量时，该位为 1，无论中断是否使能                                      |
| 19   | RXTHRF | RO  | 0 | 当接收数据缓存达到预定数量时，该位为 1，无论中断是否使能                                      |
| 18   | BRKIF  | RO  | 0 | 当接收到 BREAK 字符时，如果使能 break 中断，则该位置 1，通过 CTRL 寄存器 BRKDET 位清除         |
| 17   | TXIF   | RO  | 0 | 当 TXIE 为使能状态时，如果发送数据缓存内的数据少于预定的数量时，该位为 1                           |
| 16   | RXTOIF | RO  | 0 | 当 RXIF 或 TOIF 为 1 时，该位为 1  |
| 15   | RXD    | RO  | 0 | 直接读取接收线状态  |
| 14   | TXD    | RO  | 0 | 直接读取发送线状态  |
| 13:0 | BAUD   | R/W | 0 | 用于控制 UART 工作的波特率<br>设置波特率方式为: $(f/(16*波特率))-1$<br>配置 0 时为主时钟 16 分频 |

### FIFO 寄存器

ADDR:0x5001000C+0x1000\*n (n 为端口值)

| 位域    | 名称    | 类型  | 复位值 | 描述  |
|-------|-------|-----|-----|---|
| 31:24 | TXTHR | R/W | 0   | 设置发送 FIFO 中断 (TXIF) 阈值，当发送 FIFO 内数据数量小于设置值产生中断          |
| 23:16 | RXTHR | R/W | 0   | 设置接收 FIFO 中断 (RXIF) 阈值，当接收 FIFO 内数据数量大于设置值产生中断，最大设置值为 7 |
| 15:8  | TXLVL | R/W | 0   | 发送 FIFO 中实际数据数量   |
| 7:0   | RXLVL | R/W | 0   | 接收 FIFO 中实际数据数量   |

### LINCTRL 寄存器

ADDR:0x50010010+0x1000\*n (n 为端口值)

| 位域   | 名称          | 类型     | 复位值 | 描述   |
|------|-------------|--------|-----|--|
| 31:5 | REVERSED    | —      | —   | 保留   |
| 4    | LINGENBRK   | R/W,AC | 0   | 该位写 1 发送 LIN Break，发送完成自动清零                |
| 3    | LINGENBRKST | R/W    | 0   | LIN Break 发送完成中断状态<br>1: 中断已产生<br>0: 中断未产生 |
| 2    | LINGENBRKEN | R/W    | 0   | 发送 LIN Break 完成中断的使能<br>1: 使能<br>0: 不使能    |

|   |          |     |   |  |
|---|----------|-----|---|--|
| 1 | LINBRKST | RO  | 0 | 检测到 LIN Break 中断状态<br>1: 中断已产生<br>0: 中断未产生 |
| 0 | LINBRKEN | R/W | 0 | 检测到 LIN Break 中断的使能<br>1: 使能<br>0: 不使能     |

### FCCTRL 寄存器

ADDR:0x50010014+0x1000\*n (n 为端口值)

| 位域   | 名称       | 类型  | 复位值 | 描述  |
|------|----------|-----|-----|---|
| 31:9 | REVERSED | —   | —   | 保留  |
| 8    | RTS      | RO  | 0   | RTS 的当前状态<br>1: 高电平<br>0: 低电平   |
| 7    | CTS      | RO  | 0   | CTS 的当前状态<br>1: 高电平<br>0: 低电平   |
| 6:4  | RTSTH    | R/W | 0   | RTS 流控的触发阈值<br>000: 触发阈值为 1Byte<br>001: 触发阈值为 2Byte<br>010: 触发阈值为 4Byte<br>011: 触发阈值为 6Byte |
| 3    | RTSPOL   | R/W | 0   | RTS 信号的极性<br>1: 高有效, RTS 输出高表示可以接收数据<br>0: 低有效, RTS 输出低表示可以接收数据                             |
| 2    | CTSPOL   | R/W | 0   | CTS 信号的极性<br>1: 高有效, CTS 输入为高表示可以发送数据<br>0: 低有效, CTS 输入为低表示可以发送数据                           |
| 1    | RTSEN    | R/W | 0   | RTS 流控使能<br>1: 使能<br>0: 不使能   |
| 0    | CTSEN    | R/W | 0   | CTS 流控使能<br>1: 使能<br>0: 不使能   |

### CFG 寄存器

ADDR:0x50010018+0x1000\*n (n 为端口值)

| 位域   | 名称       | 类型 | 复位值 | 描述 |
|------|----------|----|-----|----|
| 31:2 | REVERSED | —  | —   | 保留 |

|   |           |     |   |  |
|---|-----------|-----|---|--|
| 1 | INVENDIAN | R/W | 0 | 1: 发送和接收数据时 MSB 在前<br>0: 发送和接收数据时 LSB 在前 |
| 0 | INVPOL    | R/W | 0 | 1: 发送和接收时电平取反<br>0: 发送和接收时电平不取反          |

## 6.12 I<sup>2</sup>C

### 6.12.1 特性

- 支持最高 1MHZ 速率主机模式
- 支持最高 400KHZ 速率从机模式
- 支持 7 位或 10 位地址
- 波特率可配置
- 支持中断功能

### 6.12.2 功能描述

SWM181 系列所有型号 I<sup>2</sup>C 操作均相同，不同型号 I<sup>2</sup>C 模块数量可能不同。使用前需使能对应 I2C 模块时钟。

I2C 模块提供了 MASTER 模式及 SLAVE 模式，基本操作及配置流程如下。

#### 基本操作

- 总线设置

I<sup>2</sup>C 总线采用串行数据线(SDA)和串行时钟线(SCL)传输数据。I2C 总线的设备端口为开漏输出，所以必须在接口外接上拉电阻。

数据在主从设备之间通过 SCL 时钟信号在 SDA 数据线上逐字节同步传输。每一个 SCL 时钟脉冲发送一位数据，高位在前。每发送一个字节的的数据产生一个应答信号。在时钟线 SCL 高电平期间对数据的每一位进行采样。数据线 SDA 在时钟线 SCL 为低改变，在时钟线 SCL 为高电平时必须保持稳定。

- 协议介绍

通常情况下，一个标准的通信包含四个部分：开始信号、从机地址、数据传输、停止信号。如图 6-26 所示：

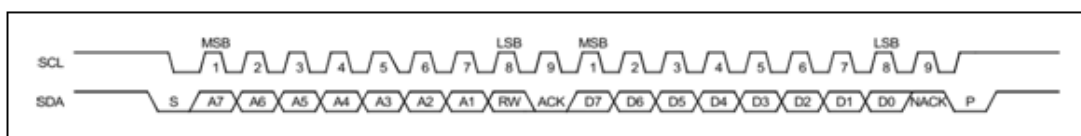


图 6-26 I<sup>2</sup>C 通信示意图

- 起始位发送

当总线空闲时，表示没有主机设备占用总线（SCL 和 SDA 都保持高电平），主机可以通过发送一个起始信号启动传输。启动信号，通常被称为 S 位。SCL 为高电平时，SDA 由高电平向低电平跳变。启动信号表示开始新的数据传输。

重新启动是没有先产生一个停止信号的启动信号。主机使用此方法与另一个从机或者在不释放总线的情况下与相同的从机改变数据传输方向（例如从写入设备到写入设备的转换）。

当命令寄存器的 STA 位被置位，同时 RD 或者 WR 位被置位时，系统核心产生一个启动信号。根据 SCLK 的当前的不同状态，生成启动信号或重复启动信号。

- 地址发送

在开始信号后，由主机传输的第一个字节数据是从机地址。包含 7 位的从设备地址和 1 位的 RW 指示位。RW 指示位信号表示与从机的数据传输方向。在系统中的从机不可以具有相同的地址。只有从机地址和主机发送的地址匹配时才能产生一个应答位（在第九个时钟周期拉低 SDA）进行响应。对于 10 位从机地址，模块通过产生两个从机地址支持。

发送从机地址为一次写操作，在传输寄存器中保存从机地址并对 WR 位置位，从机地址将被发送到总线上。

- 数据发送

一旦成功取得了从机地址，主机就可以通过 R/W 位控制逐字节的发送数据。每传输一个字节都需要在第九个时钟周期产生一个应答位。

如果从机信号无效，主机可以生成一个停止信号中止数据传输或生成重复启动的信号并开始一个新的传输周期。如果从机返回一个 NACK 信号，主机就会产生一个停止信号放弃数据传输，或者产生一个重新启动信号开始一个新的传输周期。

如果主机作为接收设备，没有应答从机，从机就会释放 SDA，主机产生停止信号或者重新启动信号。

向从机写入数据，需把将要发送的数据存入传输寄存器中并设置 WR 位。从从机中读取数据，需设置 RD 位。在数据传输过程中系统核心设置 TIP 提示标志，指示传输正在进行。当传输完成后 TIP 提示标志会自动清除。当中断使能时，中断标志位 IF 被置位，并产生中断。当中断标志位 IF 被置位后，接收寄存器收到有效数据。当 TIP 提示标志复位后，用户可以发出新的写入或读取命令。

- 停止位发送

主机可以通过生成一个停止信号终止通信。停止信号通常被称为 P 位，被定义为 SCL 为高电平时，SDA 由低电平向高电平跳变。

## 主机发送模式

I2C 模块作为主机，初始化配置操作如下：

- 配置 PORTCON 模块中端口对应 PORTx\_FUMUX 寄存器，将指定引脚配置为 I<sup>2</sup>C 功能

- 配置 PORTCON 模块中端口对应 PORTx\_SEL 寄存器，将指定引脚切换为功能复用
- 配置 PORTCON 模块中端口对应 PULLU\_x 上拉使能寄存器，使能端口内部上拉电阻（也可使用外部上拉电阻）
- 配置 PORTCON 模块中端口对应 INEN\_x 输入使能寄存器，使能 I2C 数据线输入功能
- 置 CTRL 寄存器的 EN 位为 0，关闭 I2C 模块，确保配置寄存器过程中模块未工作
- 配置 SLACR 寄存器的 SLAVE 位为 0，将 I<sup>2</sup>C 模块设置为主机模式
- 配置 CLKDIV 寄存器的 CLKDIV 位，设置 I<sup>2</sup>C 传输速度，计算公式见寄存器描述
- 配置 MSTCMD 寄存器的 IF 位为 1，使能 I<sup>2</sup>C 中断前确保中断标志位为清除状态
- 配置 CTRL 寄存器的 MSTIE 位为 1，使能 I<sup>2</sup>C 中断
- 配置 CTRL 寄存器的 EN 位为 1，打开 I<sup>2</sup>C 模块

I<sup>2</sup>C 作为主机向从机发送数据操作流程如下：

- 主机发送从机器件地址：将从机的 7 位器件地址写入 MSTDAT 寄存器的 DATA 位，高 7 位为器件地址，最后一位为 0
- 置 MSTCMD 寄存器 STA 位和 WR 位为 1，发送起始信号和写命令
- 发送数据：将需要往从机发送的数据写入 MSTDAT 寄存器 DATA 位，同时置 MSTCMD 寄存器 WR 位为 1。数据发送完成后，MSTCMD 寄存器的 TIP 位变为 0，可通过查询该位确认发送完成。从机成功接收到数据，后向主机返回 ACK，主机接收到 ACK 后，MSTCMD 寄存器的 STA 位变为 0
- 主机按上步骤可重复发送数据，数据发送完成后置 MSTCMD 寄存器 STO 位为 1，则总线发送 STOP 信号，停止写入数据

流程如图 6-27 所示





- 主机按上述步骤可重复读取数据，当最后一个数据读取完成时，主机要向从机返回 NACK 和停止信号，通过将 MSTCMD 寄存器 STO、ACK 和 RD 位全部置 1 可完成该操作

流程如图 6-28 所示。

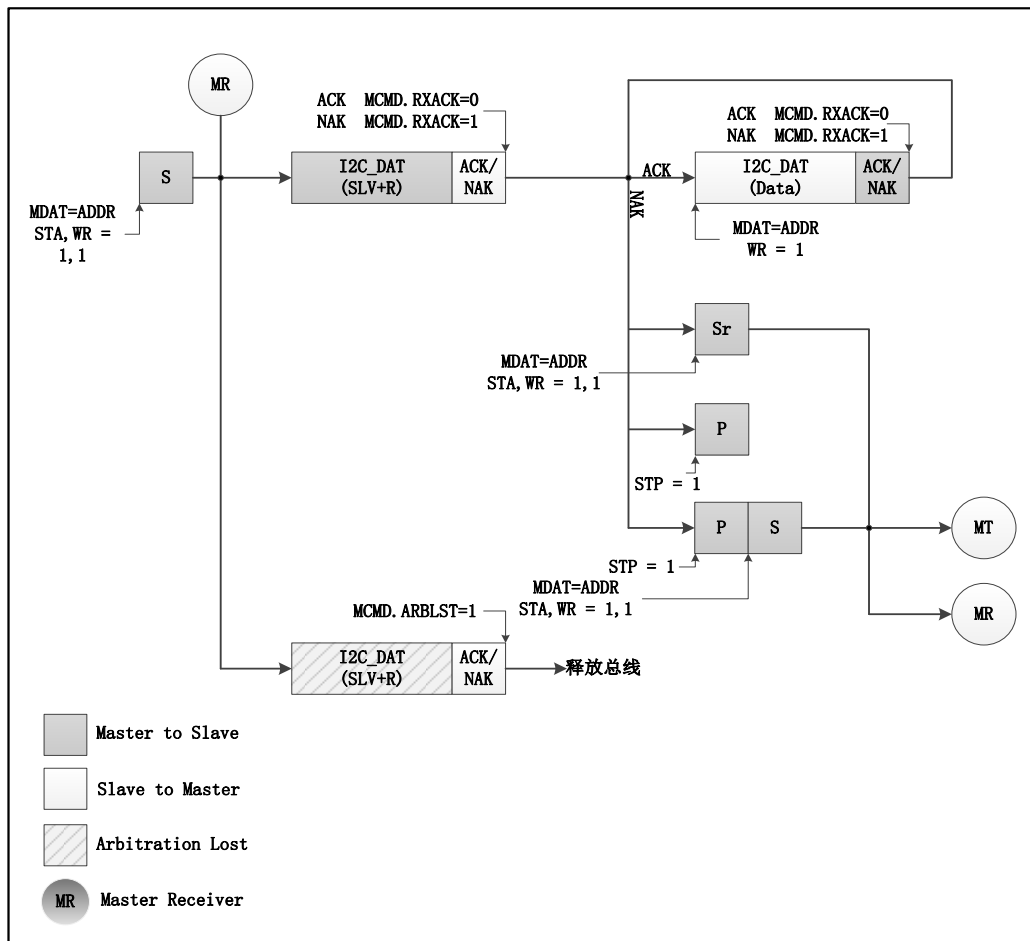


图 6-28 主机接收/从机发送流程

## 从发送模式

I<sup>2</sup>C 作为从发送模式，需将 I<sup>2</sup>C 模块设置为 SLAVE，具体软件配置操作如下：

- 配置 PORTCON 模块中端口对应 PORTx\_FUMUX 寄存器，将指定引脚配置为 I<sup>2</sup>C 功能
- 配置 PORTCON 模块中端口对应 PORTx\_SEL 寄存器，将指定引脚切换为功能复用
- 配置 PORTCON 模块中端口对应 PULLU\_x 上拉使能寄存器，使能端口内部上拉电阻
- 配置 PORTCON 模块中端口对应 INEN\_x 输入使能寄存器，使能 I2C 数据线输入功能
- 置 CTRL 寄存器的 EN 位为 0，关闭 I2C 模块，确保配置寄存器过程中模块未工作
- 配置 SLACR 寄存器的 SLAVE 位为 1，将 I2C 模块设置为从机模式



|       |      |       |   |                 |
|-------|------|-------|---|-----------------|
| SLVCR | 0x10 | R/W   | 0 | Slave 控制寄存器     |
| SLVIF | 0x14 | R/W1C | 0 | Slave 状态寄存器     |
| SLVTX | 0x18 | R/W   | 0 | Slave 发送数据缓存寄存器 |
| SLVRX | 0x1c | R/W   | 0 | Slave 接收数据缓存寄存器 |

## 6.12.4 寄存器描述

### 分频控制寄存器 CLKDIV

ADDR: 0x50018000+0x1000\*n (n 为端口值)

| 位域    | 名称       | 类型  | 复位值    | 描述  |
|-------|----------|-----|--------|---|
| 31:16 | REVERSED | —   | —      | 保留  |
| 15:0  | CLKDIV   | R/W | 0xFFFF | 分频控制寄存器<br>需将内部工作频率设置为 SCL 频率的 5 倍，此寄存器修改必须在 EN 为 0 的时候才能进行<br>例如：<br>主时钟频率为 32MHz，SCL 频率为 100KHz，则需要设置 CLKDIV = 32*1000/5/100-1 = 0x3F |

### 控制寄存器 CTRL

ADDR: 0x50018004+0x1000\*n (n 为端口值)

| 位域   | 名称       | 类型  | 复位值 | 描述                         |
|------|----------|-----|-----|----------------------------|
| 31:8 | REVERSED | —   | —   | 保留                         |
| 7    | EN       | R/W | 0   | 模块使能<br>1: 使能<br>0: 禁能     |
| 6    | MSTIE    | R/W | 0   | 中断使能<br>1: 使能中断<br>0: 禁能中断 |
| 5:0  | REVERSED | —   | —   | 保留                         |

### 数据寄存器 MSTDAT

ADDR: 0x50018008+0x1000\*n (n 为端口值)

| 位域   | 名称       | 类型 | 复位值 | 描述                 |
|------|----------|----|-----|--------------------|
| 31:8 | REVERSED | —  | —   | 保留                 |
| 7:0  | RDATA    | RO | 0   | 从 I2C 总线上接收的最后一个字节 |

|  |       |    |   |  |
|--|-------|----|---|--|
|  | WDATA | WO | — | BIT [7:1]: 发送到 I2C 总线上的下一个数据<br>BIT [0]: 在数据传输过程中, 为数据最低位<br>在地址传输过程中, 为 R/W 指示位<br>1 表示从 slave 读数据<br>0 表示向 slave 写数据 |
|--|-------|----|---|--|

### 命令寄存器 MSTCMD

ADDR: 0x5001800C+0x1000\*n (n 为端口值)

| 位域   | 名称       | 类型        | 复位值 | 描述   |
|------|----------|-----------|-----|--|
| 31:8 | REVERSED | —         | —   | 保留   |
| 7    | ACK      | RO        | 0   | 接收到从设备发送的 ACK 位:<br>0: 收到 ACK<br>1: 收到 NACK                              |
|      | STA      | WO        | —   | 产生 START, 自动清零   |
| 6    | BUSY     | RO        | 0   | 当检测到 START 之后, 这一位变 1<br>当检测到 STOP 之后, 这一位变 0                            |
|      | STO      | WO        | —   | 产生 STOP, 自动清零  |
| 5    | RD       | RO        | 0   | 当 I2C 模块失去总线的访问权时硬件置 1   |
|      | ARB      | WO        | —   | 需从 Slave 读数据时, 将该位置 1, 自动清零  |
| 4    | WR       | WO        | 0   | 向 Slave 写数据时, 向该位写 1, 自动清零   |
| 3    | ACK      | R/W       | 0   | 接收模式下:<br>0: 向总线反馈 ACK<br>1: 向总线反馈 NACK                                  |
| 2    | REVERSED | —         | —   | 保留   |
| 1    | TIP      | R/W       | 0   | 1: 传输正在进行<br>0: 传输已经结束   |
| 0    | IF       | R/<br>W1C | 0   | 当该位为 1 时, 表示中断等待处理, 写 1 清零<br>有两种情况下此位硬件置位:<br>1. 一个字节传输完成<br>2. 总线访问权丢失 |

### Slave 控制寄存器 SLVCR

ADDR: 0x50018010+0x1000\*n (n 为端口值)

| 位域     | 名称       | 类型  | 复位值 | 描述    |
|--------|----------|-----|-----|-------|
| 31:30  | REVERSED | —   | —   | 保留    |
| 29: 20 | ADDR     | R/W | 0   | 从机地址  |
| 19     | DEBOUNCE | R/W | 0   | 去抖动使能 |

|       |           |     |   |                           |
|-------|-----------|-----|---|---------------------------|
| 18    | SLAVE     | R/W | 0 | 0: 主机模式<br>1: 从机模式        |
| 17    | ACK       | R/W | 0 | 0: 应答 NACK<br>1: 应答 ACK   |
| 16    | ADDR7b    | R/W | 0 | 0: 10 位地址模式<br>1: 7 位地址模式 |
| 15: 6 | REVERSED  | —   | — | 保留                        |
| 5     | IE_WRREQ  | R/W | 0 | 接收到写请求中断使能                |
| 4     | IE_RDREQ  | R/W | 0 | 接收到读请求中断使能                |
| 3     | IE_STODET | R/W | 0 | 检测到停止中断使能                 |
| 2     | IE_STADET | R/W | 0 | 检测到起始中断使能                 |
| 1     | IE_TXEND  | R/W | 0 | 发送完成中断使能                  |
| 0     | IE_RXEND  | R/W | 0 | 接收完成中断使能                  |

### Slave 状态寄存器 SLVIF

ADDR: 0x50018014+0x1000\*n (n 为端口值)

| 位域   | 名称       | 类型        | 复位值 | 描述   |
|------|----------|-----------|-----|--|
| 31:7 | REVERSED | —         | —   | 保留   |
| 6    | ACTIVE   | R/W       | 0   | slave 有效   |
| 5    | WRREQ    | RO        | 0   | 写请求中断标志  |
| 4    | RDREQ    | RO        | 0   | 读请求中断标志  |
| 3    | STODET   | R/<br>W1C | 0   | 检测到停止中断标志<br>写 1 清零  |
| 2    | STADET   | R/<br>W1C | 0   | 检测到起始中断标志<br>写 1 清零  |
| 1    | TXEND    | R/<br>W1C | 0   | 发送完成中断标志<br>写 1 清零   |
| 0    | RXEND    | R/<br>W1C | 0   | 接收完成中断标志<br>写 1 清零<br>注: I2C 总线上出现停止条件则置位, 即使当前被访问的是总线上的其他从机 |

### Slave 发送数据缓存寄存器 SLVTX

ADDR: 0x50018018+0x1000\*n (n 为端口值)

| 位域   | 名称       | 类型  | 复位值 | 描述        |
|------|----------|-----|-----|-----------|
| 31:8 | REVERSED | —   | —   | 保留        |
| 7:0  | SLVTX    | R/W | 0   | 发送数据缓存寄存器 |

### Slave 接收数据缓存寄存器 SLVRX

ADDR: 0x5001801C+0x1000\*n (n 为端口值)

| 位域   | 名称       | 类型  | 复位值 | 描述        |
|------|----------|-----|-----|-----------|
| 31:8 | REVERSED | —   | —   | 保留        |
| 7:0  | SLVRX    | R/W | 0   | 接收数据缓存寄存器 |

## 6.13 SPI

### 6.13.1 特性

- 全双工串行同步收发
- 可编程时钟极性和相位
- 支持 SPI 模式及 SSI 模式
- 支持 MASTER 模式和 SLAVE 模式
- 最高传输速度支持模块时钟 4 分频
- 数据宽度支持 4BIT 至 16BIT
- 具备深度为 8 的接收和发送 FIFO

### 6.13.2 功能描述

SWM181 系列所有型号 SPI 模块操作均相同，不同型号 SPI 模块数量可能不同。使用前需使能对应 SPI 模块时钟。

SPI 模块支持 SPI 模式及 SSI 模式。SPI 模式下支持 MASTER 模式及 SLAVE 模式。具备深度为 8 的 FIFO，速率及帧宽度可灵活配置。其结构图如图 6-29 所示。

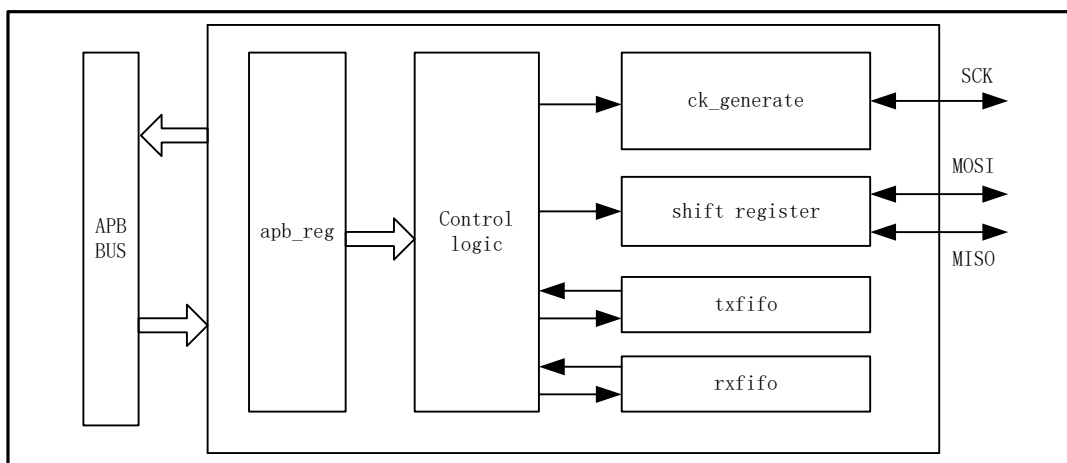


图 6-29 SPI 结构示意图

#### 位速率的产生

SPI 模块包含一个可编程的位速率时钟分频器来生成串行输出时钟。串行位速率通过设置控制寄存器（CTRL）CLKDIV 位域对输入时钟进行分频来获得。分频值的范围为 4~512 分频值。计算公式如下  $F_{\text{selk\_out}} = F_{\text{HCLK}} / \text{SCKDIV}$ 。

作为主设备时，SPI\_CLK 最高支持模块输入时钟 4 分频，即当时钟为 48MHZ 时，最高可支持输出 12MHZ 时钟。



作为从设备时，SPI\_CLK 最高支持模块输入时钟 6 分频，即当时钟为 48MHz 时，最高支持输入 8MHz 时钟。

### 帧宽度

使能 SPI 模块前，可通过设置控制寄存器（CTRL）DSS 选择数据帧长度，支持 4~16 位，并且从最高有效位（MSB）开始发送。设置该寄存器位时，需保证 SPI 处于关闭状态。

### SPI 模式

使能 SPI 模块前，可通过设置控制寄存器（CTRL）中 FFS 位域选择输出模式，当该位配置为 0 时，选择为 SPI 模式。此时，可通过控制寄存器（CTRL）中 CPOL 和 CPHA 配置 SPI 模块时钟空闲状态极性与数据采样时间点。

当 CPOL=0, CPHA=0 时，时钟空闲状态为低电平，起始采样点为时钟上升沿。输出波形如下：

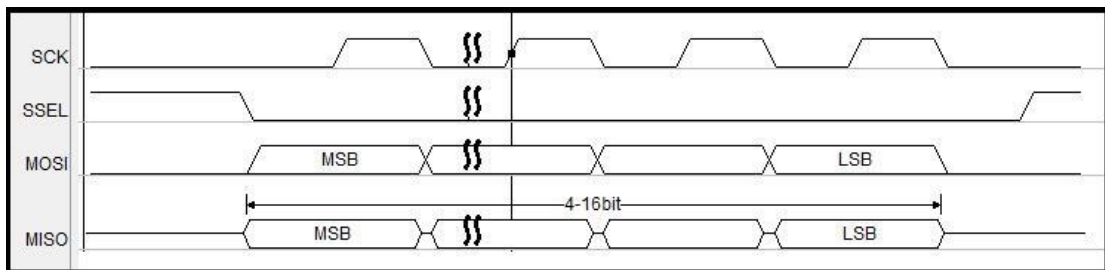


图 6-30 CPOL=0, CPHA=0 输出波形

当 CPOL=0, CPHA=1 时，时钟空闲状态为低电平，起始采样点为时钟下降沿。输出波形如下：

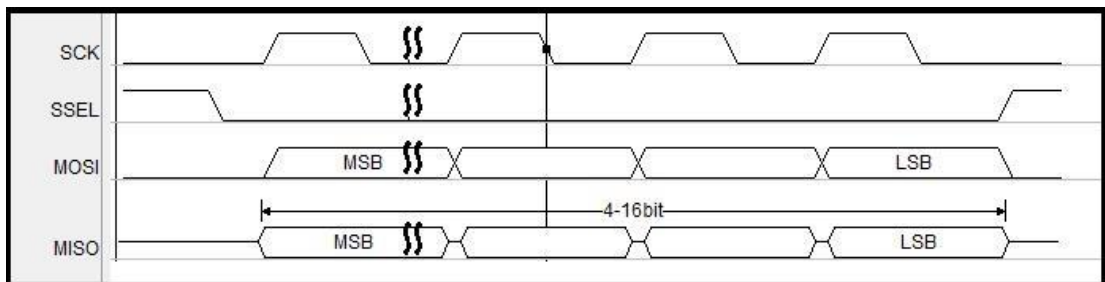


图 6-31 CPOL=0, CPHA=1 输出波形

当 CPOL=1, CPHA=0 时，时钟空闲状态为高电平，起始采样点为时钟下降沿。输出波形如下：

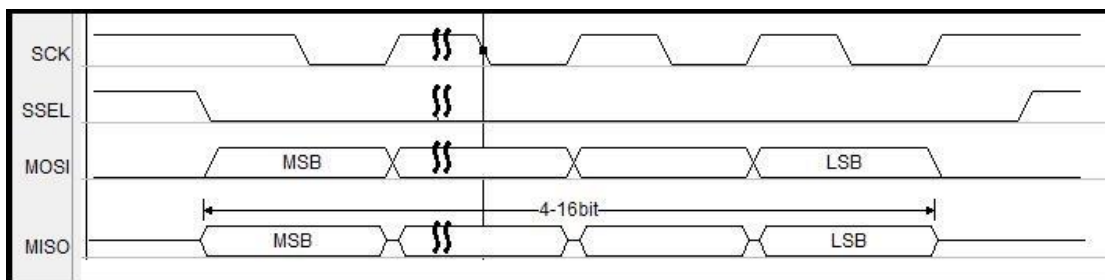


图 6-32 CPOL=1, CPHA=0 输出波形

当 CPOL=1, CPHA=1 时, 时钟空闲状态为高电平, 起始采样点为时钟上升沿。输出波形如下:

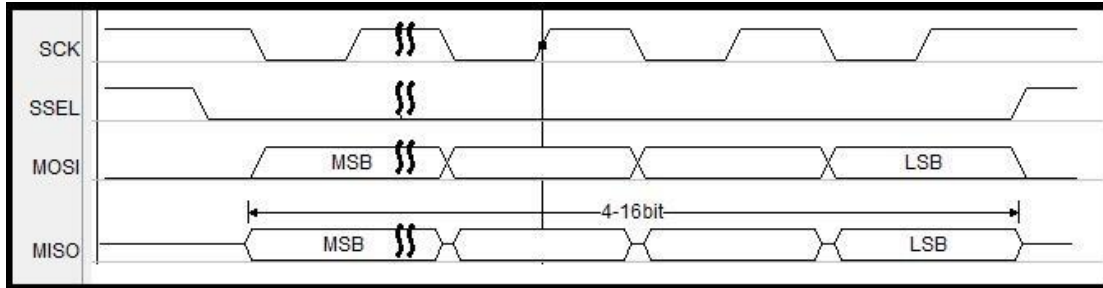


图 6-33 CPOL=1, CPHA=1 输出波形

所有模式下, 片选线均为发送一个数据后自动拉高, 第二个数据再次拉低, 因此当需要使用连续片选时, 需使用 GPIO 模拟片选线。

### SSI 模式

可通过设置控制寄存器 (CTRL) 中 FFS 位域选择输出模式, 当该位配置为 1 时, 选择为 SSI 模式。单次输出波形如下:

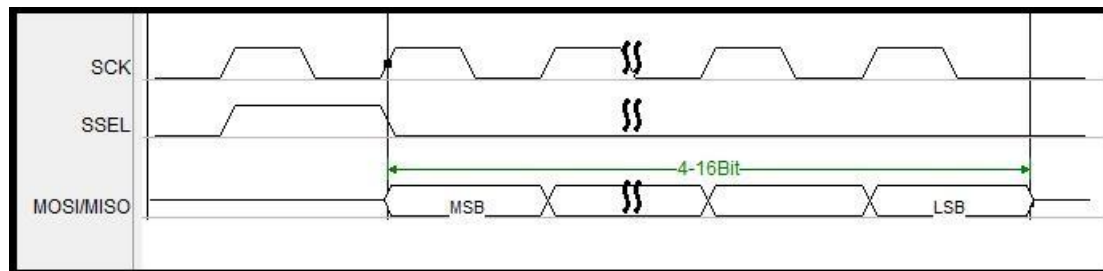


图 6-34 模式单次输出波形

连续输出波形如下

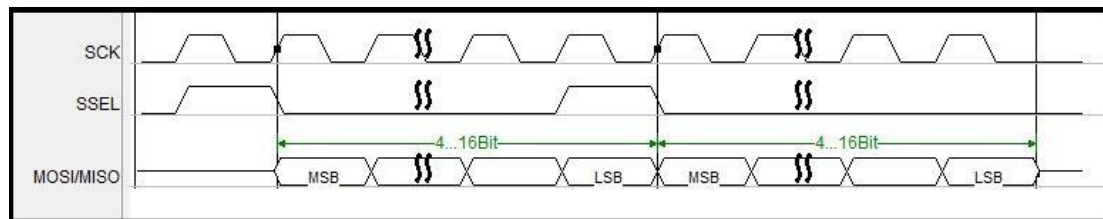


图 6-35 SSI 模式连续输出波形

### 主设备操作

当 SPI 模块作为主模块工作时, 操作流程如下:

- 通过 CTRL 寄存器 CLKDIV [2:0]位定义串行时钟波特率
- 设置 CTRL 寄存器 DSS 位来选择数据位数
- 选择 CTRL 寄存器 CPOL 和 CPHA 位, 定义数据传输和串行时钟间的相位关系。主、从设备的 CPOL 和 CPHA 位必须一致
- 配置 CTRL 寄存器 FFS 位定义数据帧格式, 主、从设备的数据帧格式必须一致。

- 设置 CTRL 寄存器 MSTR 位为 1
- 使能 CTRL 寄存器 EN 位

在配置中，MOSI 引脚是数据输出，而 MISO 引脚是数据输入。

注意：当选择硬件提供的 CS 引脚作为从设备片选使能时，每传输一个字节的数据，CS 引脚均会变高。因此，当从设备需要连续拉低的片选信号时，需要使用 GPIO 模拟 CS 信号。

### 从设备操作

在从模式下，SCK 引脚用于接收从主设备来的串行时钟。对 CTRL 寄存器中 CLKDIV [2:0] 的设置不影响数据传输速率。

操作流程：

- 1) 设置 CTRL 寄存器 DSS 位来定义数据位数选择。
- 2) 选择 CTRL 寄存器 CPOL 和 CPHA 位，与主设备一致。
- 3) 配置 CTRL 寄存器 FFS 位定义数据帧格式。
- 4) 设置 CTRL 寄存器 MSTR 位为 0

在从设备配置中，MOSI 引脚是数据输入，MISO 引脚是数据输出。

### FIFO 操作

**发送 FIFO：**通用发送 FIFO 是一个 16 位宽、8 单元深、先进先出的存储缓冲区。通过写数据 (DATA) 寄存器来将数据写入发送 FIFO，数据在由发送逻辑读出之前一直保存在发送 FIFO 中。并行数据在进行串行转换并通过 MOSI 管脚分别发送到相关的从机之前先写入发送 FIFO。

**接收 FIFO：**通用接收 FIFO 是一个 16 位宽、8 单元深、先进先出的存储缓冲区。从串行接口接收到的数据在读出之前一直保存在缓冲区中，通过读 DATA 寄存器来访问读 FIFO。从 MISO 管脚接收到的串行数据在分别并行加载到相关的主机接收 FIFO 之前先进行记录。

可通过中断使能寄存器 IE、中断状态寄存器 IF、状态寄存器 STAT 对 FIFO 状态及中断进行查询与控制。

## 6.13.3 寄存器映射

SPI BASE: 0x5001C000+0x1000\*n (n 为端口值)

| 名称   | 偏移量  | 类型  | 复位值   | 描述          |
|------|------|-----|-------|-------------|
| CTRL | 0x00 | R/W | 0x170 | SPI 控制寄存器   |
| DATA | 0x04 | R/W | 0     | SPI 数据寄存器   |
| STAT | 0x08 | R/W | 0x6   | SPI 状态寄存器   |
| IE   | 0x0C | R/W | 0     | SPI 中断使能寄存器 |
| IF   | 0x10 | R/W | 0     | SPI 中断状态寄存器 |

### 6.13.4 寄存器描述

#### 控制寄存器 CTRL

ADDR: 0x5001C000+0x1000\*n (n 为端口值)

| 位域    | 名称       | 类型  | 复位值 | 描述   |
|-------|----------|-----|-----|--|
| 31:13 | REVERSED | —   | —   | 保留   |
| 12    | MSTR     | R/W | 1   | 主从模式选择<br>1 = SPI 系统配置为主器件模式<br>0 = SPI 系统配置为从器件模式   |
| 11:10 | FFS      | R/W | 0   | 数据帧格式选择<br>00: SPI 模式<br>01: SSI 模式<br>1x: 保留  |
| 9     | CPOL     | R/W | 0   | 时钟极性选择<br>0 = 串行时钟空闲状态为低电平, 有效电平为高电平<br>1 = 串行时钟空闲状态为高电平, 有效电平为低电平   |
| 8     | CPHA     | R/W | 1   | 时钟相位选择<br>0 = 在串行时钟的第一个跳变沿采样数据<br>1 = 在串行时钟的第二个跳变沿采样数据   |
| 7:4   | DSS      | R/W | 0x7 | 数据位数选择<br>0000: 保留<br>0001: 保留<br>0010: 保留<br>0011: 4bit 数据<br>0100: 5bit 数据<br>0101: 6bit 数据<br>0110: 7bit 数据<br>0111: 8bit 数据<br>1000: 9bit 数据<br>1001: 10bit 数据<br>1010: 11bit 数据<br>1011: 12bit 数据<br>1100: 13bit 数据<br>1101: 14bit 数据<br>1110: 15bit 数据<br>1111: 16bit 数据 |
| 3     | EN       | RW  | 0x0 | SPI 使能位<br>0: 关闭<br>1: 开启  |
| 2:0   | CLKDIV   | RW  | 0x2 | 波特率选择<br>000: 主时钟 4 分频<br>001: 主时钟 8 分频<br>010: 主时钟 16 分频<br>011: 主时钟 32 分频<br>100: 主时钟 64 分频<br>101: 主时钟 128 分频<br>110: 主时钟 256 分频<br>111: 主时钟 512 分频   |

#### 数据寄存器 DATA

ADDR: 0x5001C004+0x1000\*n (n 为端口值)

| 位域    | 名称       | 类型 | 复位值 | 描述   |
|-------|----------|----|-----|--|
| 31:16 | REVERSED | —  | —   | 保留   |
| 15:0  | DATA     | RW | 0x0 | SPI 接收/发送数据寄存器<br>读操作从接收 FIFO 中读出接收到的数据<br>写操作将数据写入发送 FIFO 中 |

### 状态寄存器 STAT

ADDR: 0x5001C008+0x1000\*n (n 为端口值)

| 位域    | 名称       | 类型 | 复位值 | 描述   |
|-------|----------|----|-----|--|
| 31:12 | REVERSED | —  | —   | 保留   |
| 11:9  | RFLVL    | RO | 0   | 接收 FIFO 数据深度位标志<br>000: RFF 为 1 时, 表示 FIFO 内有 8 组数据; RFF 为 0 时, 表示 FIFO 内没有数据;<br>001: 表示 FIFO 内有 1 组数据;<br>010: 表示 FIFO 内有 2 组数据;<br>011: 表示 FIFO 内有 3 组数据;<br>100: 表示 FIFO 内有 4 组数据;<br>101: 表示 FIFO 内有 5 组数据;<br>110: 表示 FIFO 内有 6 组数据;<br>111: 表示 FIFO 内有 7 组数据;   |
| 8:6   | TFLVL    | RO | 0   | 发送 FIFO 数据深度位标志<br>000: TFNF 为 0 时, 表示 FIFO 内有 8 组数据; TFNF 为 1 时, 表示 FIFO 内没有数据;<br>001: 表示 FIFO 内有 1 组数据;<br>010: 表示 FIFO 内有 2 组数据;<br>011: 表示 FIFO 内有 3 组数据;<br>100: 表示 FIFO 内有 4 组数据;<br>101: 表示 FIFO 内有 5 组数据;<br>110: 表示 FIFO 内有 6 组数据;<br>111: 表示 FIFO 内有 7 组数据; |
| 5     | RFOVF    | RW | 0   | 接收 FIFO 溢出标志, 软件清零, 写清零<br>0: 没溢出<br>1: 溢出   |
| 4     | RFF      | RO | 0   | 接收 FIFO 满标志<br>0: 非满<br>1: 满   |
| 3     | RFNE     | RO | 0   | 接收 FIFO 非空标志<br>0: 空<br>1: 非空  |
| 2     | TFNF     | RO | 1   | 发送 FIFO 非满标志<br>0: 满<br>1: 非满  |
| 1     | TFE      | RO | 1   | 发送 FIFO 空标志<br>0: 非空<br>1: 空   |
| 0     | TC       | RW | 0   | SPI 传输结束标志<br>每次数据帧传输结束后, 该标志会被置位。<br>软件清零, 写 1 清零。  |

### 中断使能寄存器 IE

ADDR: 0x5001C00C+0x1000\*n (n 为端口值)

| 位域   | 名称       | 类型 | 复位值 | 描述             |
|------|----------|----|-----|----------------|
| 31:5 | REVERSED | —  | —   | 保留             |
| 4    | TFHF     | RW | 0x0 | 发送 FIFO 半满     |
| 3    | TFE      | RW | 0x0 | 发送 FIFO 空中断使能  |
| 2    | RFHF     | RW | 0x0 | 接收 FIFO 半满     |
| 1    | RFF      | RW | 0x0 | 接收 FIFO 满中断使能  |
| 0    | RFOVF    | RW | 0x0 | 接收 FIFO 溢出中断使能 |

### 中断状态寄存器 IF

ADDR: 0x5001C010+0x1000\*n (n 为端口值)

| 位域   | 名称       | 类型        | 复位值 | 描述                          |
|------|----------|-----------|-----|-----------------------------|
| 31:5 | REVERSED | —         | —   | 保留                          |
| 4    | TFHF     | R/<br>W1C | 0x0 | 发送 FIFO 半满<br>写 1 清中断状态     |
| 3    | TFE      | R/<br>W1C | 0x0 | 发送 FIFO 空中断使能<br>写 1 清中断状态  |
| 2    | RFHF     | R/<br>W1C | 0x0 | 接收 FIFO 半满<br>写 1 清中断状态     |
| 1    | RFF      | R/<br>W1C | 0x0 | 接收 FIFO 满中断使能<br>写 1 清中断状态  |
| 0    | RFOVF    | R/<br>W1C | 0x0 | 接收 FIFO 溢出中断状态<br>写 1 清中断状态 |

## 6.14 PWM

### 6.14.1 特性

- 4 组 16 位宽 PWM 控制，最多可产生 8 路 PWM 信号
- 支持互补、中心对称、单步模式
- 提供高电平起始中断及周期结束中断
- 支持硬件死区设置
- 可选择初始输出电平选择
- 支持刹车功能

- 支持硬件自动触发 ADC 采样

### 6.14.2 功能描述

SWM181 系列所有型号 PWM 操作均相同。使用前需使能 PWM 模块时钟。

PWM 模块提供了 8 路（4 组）输出，支持独立、互补、中心对称等模式，支持死区生成及初始电平配置。

#### 初始电平配置与时钟分频

通过配置 BCTRLx 寄存器，可配置各路 PWM 初始电平。ENABLE 寄存器 EN 位使能后，对应通道起始输出电平即为该寄存器对应通道配置电平。如图 6-36 所示。

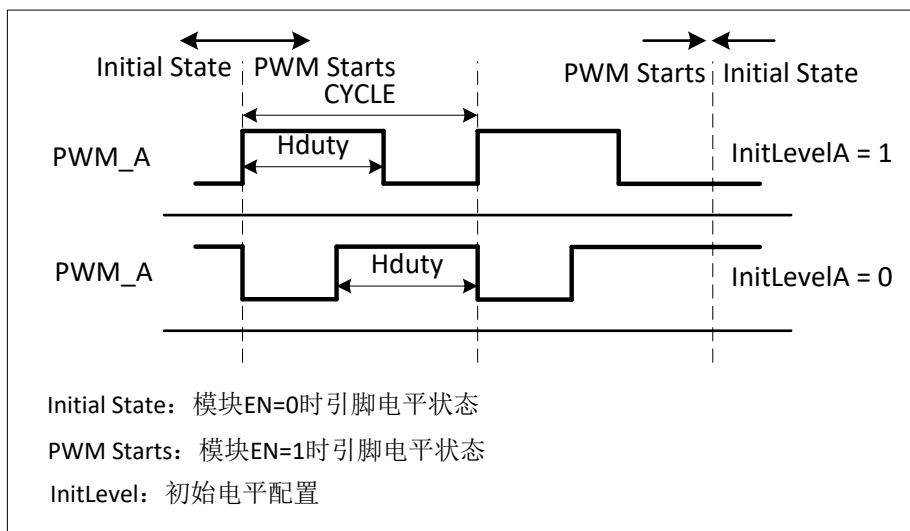


图 6-36 独立模式下初始电平配置示意图

互补模式时，EN 使能前，初始电平配置有效，使能后，该寄存器配置对 B 路输出电平无效。示意图如图 K-2 所示。

通过 CLKDIV 寄存器，可进行 PWM 计数时钟周期配置，支持计数周期最多为 PWM 模块时钟周期的 128 倍。

注意：分频寄存器需要在初始电平设置完成后进行配置。

PWM 模块建议按照如下顺序配置

- 配置初始电平
- 配置周期及中断相关寄存器
- 初始化时钟分频
- 引脚功能切换
- PWM 使能

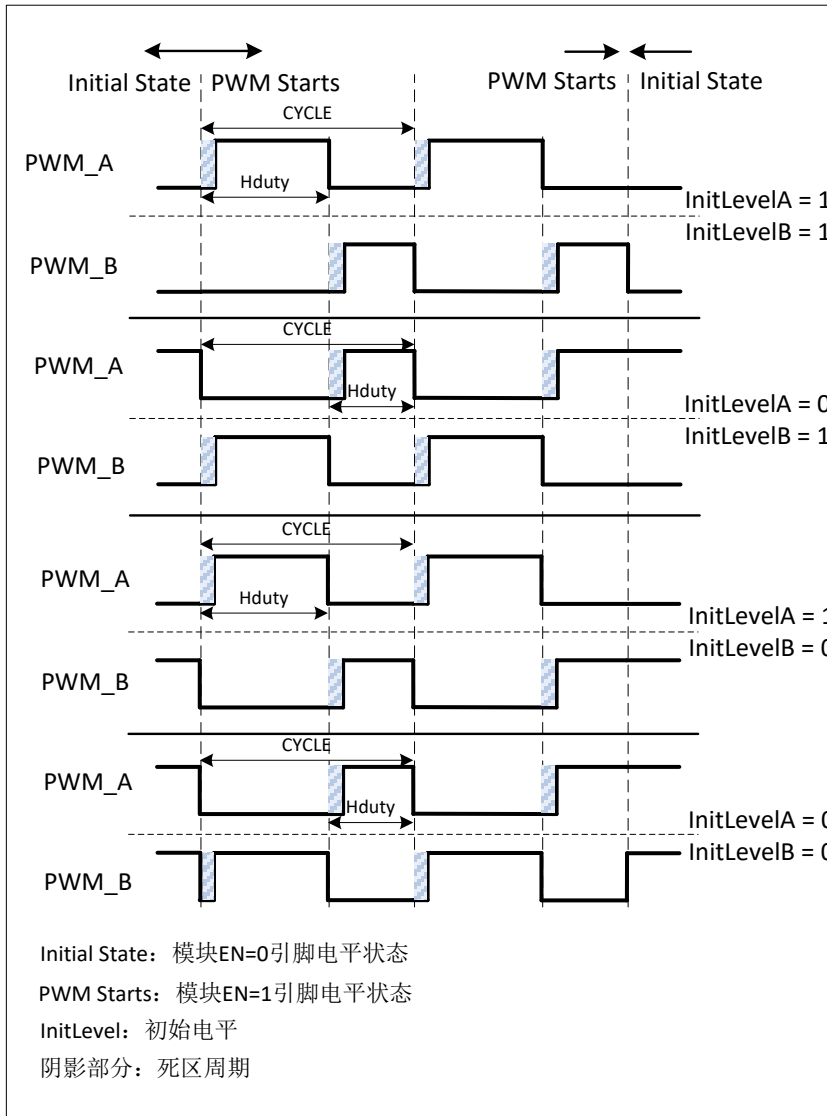


图 6-37 互补模式下初始电平设置示意图

## 模式选择

通过配置 MODEx 寄存器，配置 PWM 输出模式，包括独立/互补/中心对称/单步模式。

普通模式下，每一路 PWM 独立配置，彼此间相互无影响，起始输出电平根据 BCTRLx 寄存器配置而定，可选择高电平或低电平，波形如下图所示。

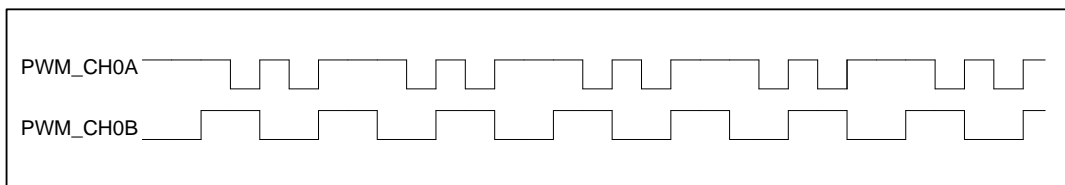


图 6-38 PWM 普通模式波形示意图

互补模式下，同组 A 路及 B 路输出为一组，B 路输出为 A 路输出的反向，并可配置死区发生器，波形如下图所示。



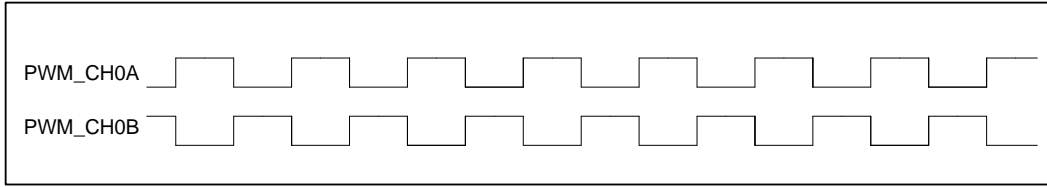


图 6-39 未开启死区的互补模式

死区效果为将上升沿推后指定周期，通过  $DZAx$  及  $DZBx$  寄存器进行配置，配置值不可大于高电平值。死区示意图如下图所示。

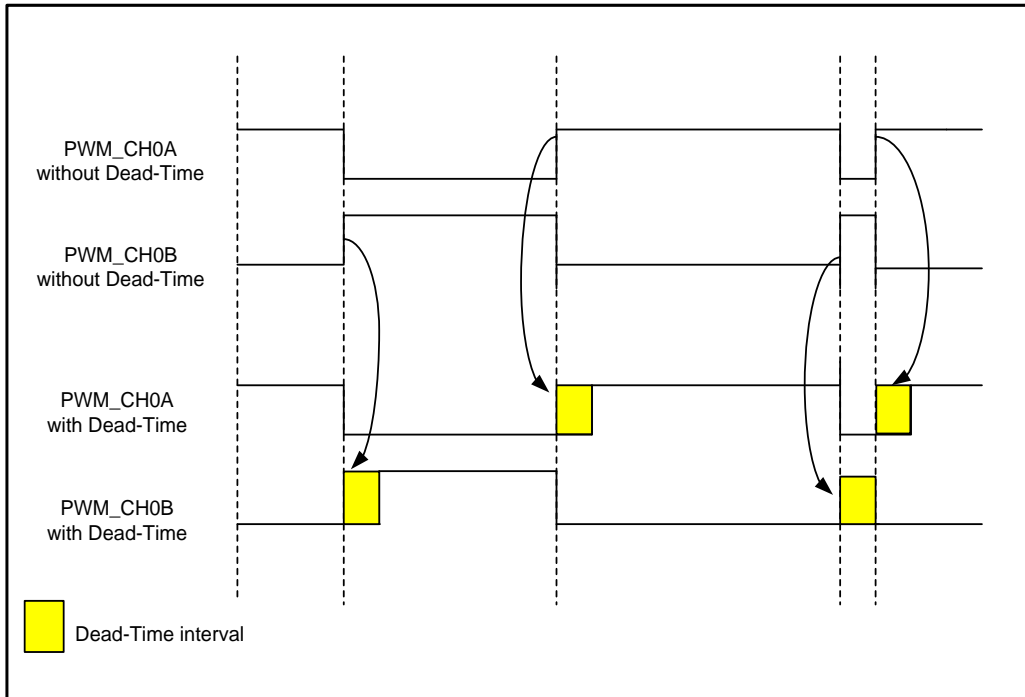


图 6-40 开启死区的互补模式

中心对称模式下，周期数为一个对称单元，周期长度寄存器（ $PERAx$  及  $PERBx$ ）设置长度为所需周期长度的一半（ $cycle/2$ ），高电平长度寄存器（ $HIGHAx$  及  $HIGHBx$ ）设置长度同样为所需长度一半（ $high\_cycle/2$ ）。波形如下图所示。

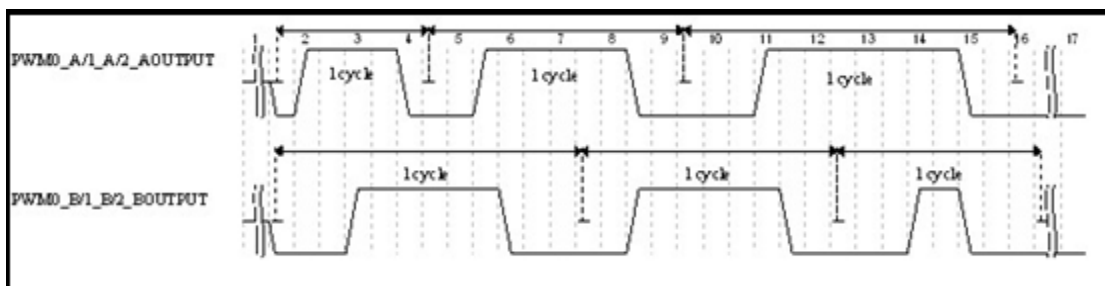


图 6-41 中心对称模式

中心对称互补模式下，B 路输出为 A 路输出反向，同时可配置死区寄存器（ $DZAx$  及  $DZBx$ ），产生死区，如下图所示。

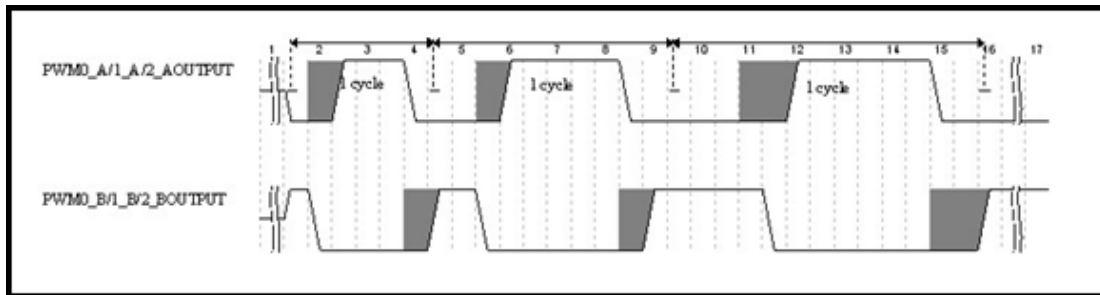


图 6-42 中心对称互补模式

单步模式下，PWM 波形与普通模式相同，但输出周期个数为 1。输出 1 个周期后，自动停止 PWM 通道。

### 触发 SAR ADC 采样

使用 PWM 触发时，需将 PWM 配置为中心对称互补模式。将 SAR ADC 配置寄存器（CTRL）中 TRIG（BIT[15:14]）设置为 01。每路 PWM 对应一个 VALUE 寄存器值，当 PWM 计数到指定值，可触发 ADC 进行采样。当 8 路 PWM 工作在中心对称互补模式下时，最多可触发 8 次 ADC 采样。具体配置方式如下（以 ADTRG0A 为例）：

- 配置 EVEN 位，确认为前半周期或后半周期触发（前半周期与后半周期以中心点为界）
- 配置 VALUE 位数值，该数值为触发延时时长，前半周期从周期起始记，后半周期从中心点记
- 置 EN 位为 1，使能 0\_A 通道触发功能
- 使能 PWM 模块 EN 位，当计数值到达 VALUE 设置值时，触发 ADC 配置寄存器（CTRL）中选中的通道（CHx）进行采样，采样完成后，将产生 EOC 标志位，并产生 ADC 中断

示意图如下图所示，其中 A 路位前半周期触发，B 路为后半周期触发。

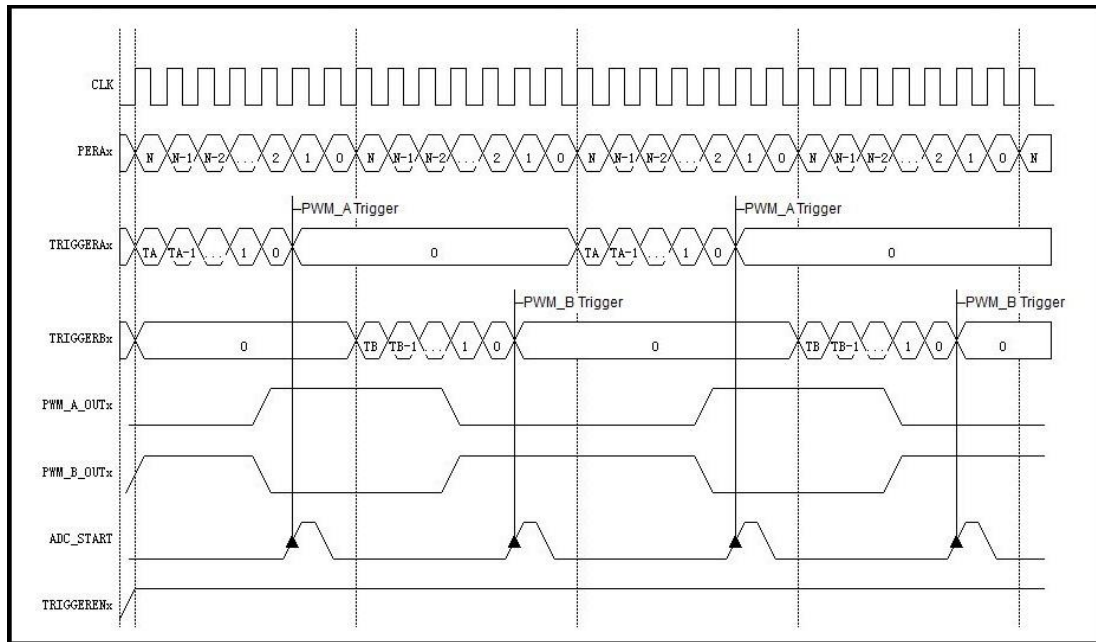


图 6-43 PWM 触发 ADC 采样示意图

## 中断

PWM 模块提供了高电平结束中断与周期起始中断，每一路均可单独进行使能、屏蔽及查询操作。每组 PWM（2 路）共享一根中断线。通过 IE 寄存器、IF 寄存器、IMASK 寄存器、IRAWST 寄存器进行操作。IRAWST 寄存器只受 EN 寄存器影响，当 IMASK 寄存器使能后，IF 寄存器对应位将被屏蔽。不同模式下工作方式如下：

- 所有模式下，均通过对 IRAWST 寄存器写 1 清除对应中断
- 对于独立模式，每路均可单独产生这两种中断
- 对于中心对称模式，周期起始中断只在前半周期产生，中心点不产生，高电平结束中断根据波形产生
- 对于中心对称互补模式，A 路与 B 路周期起始中断同时产生，高电平结束中断可根据波形分别产生

**注意：**在中心对称模式下，当占空比为 100% 时，需要在该周期内将高电平结束中断关闭

## 刹车与暂停功能

PWM 发生器模块支持外部信号输入与内部软件操作对输出进行暂停。

软件可以通过配置 FORCEEH 寄存器，使对应 PWM 通道引脚输出为 1。此时，PWM 模块计数依然继续进行，当禁能该寄存器对应位时，PWM 可继续输出。波形如下图所示。

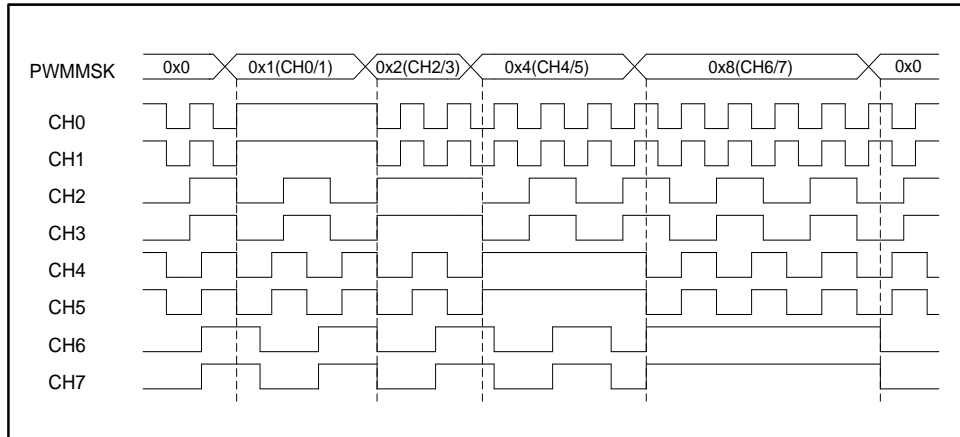


图 6-44 输出屏蔽功能示意图

外部信号可通过 PWM\_BREAK 引脚输入指定电平对 PWM 模块进行刹车操作，使用前配置如下：

- 配置 PORTCON 模块中 INEN 寄存器使能引脚输入功能
- 通过 PORT\_SEL 寄存器将引脚切换为数字功能
- 通过 FUNMUX 寄存器将引脚配置为 PWM\_BREAK 功能
- 对 HALT 寄存器进行设置，配置刹车输入有效电平、刹车过程中输出电平、刹车后 PWM 是否继续计数、该功能影响的通道
- 配置 HALT 寄存器 BIT[0]进行使能。使能后，当外部输入指定电平时，对应通道执行刹车功能
- 刹车电平恢复后，将根据 HALT 寄存器配置决定 PWM 波形是否继续输出

### 6.14.3 寄存器映射

PWM BASE: 0x5000A000

| 名称     | 偏移量  | 类型  | 复位值 | 描述                                     |
|--------|------|-----|-----|--|
| MODE0  | 0x00 | R/W | 0   | 第 0 组 PWM 的工作模式控制                      |
| PERA0  | 0x04 | R/W | 0   | 第 0 组 A 路 PWM 的计数周期，最小为 1，对应一个计数时钟周期   |
| HIGHA0 | 0x08 | R/W | 0   | 第 0 组 A 路 PWM 的高电平持续周期，最小为 0，对应一直输出低电平 |
| DZA0   | 0x0C | R/W | 0   | 第 0 组 A 路死区长度控制。必须小于 HIGHA0            |
| PERB0  | 0x10 | R/W | 0   | 第 0 组 B 路 PWM 的计数周期，最小为 1，对应一个计数时钟周期   |
| HIGHB0 | 0x14 | R/W | 0   | 第 0 组 B 路 PWM 的高电平持续周期，最小为 0，对应一直输出低电平 |
| DZB0   | 0x18 | R/W | 0   | 第 0 组 B 路死区长度控制。                       |

|         |      |     |   |  |
|---------|------|-----|---|--|
| INIOUT0 | 0x1C | R/W | 0 | 第 0 组 PWM 输出起始值控制                        |
| MODE1   | 0x20 | R/W | 0 | 第 1 组 PWM 的工作模式控制                        |
| PERA1   | 0x24 | R/W | 0 | 第 1 组 A 路 PWM 的计数周期, 最小为 1, 对应一个计数时钟周期   |
| HIGHA1  | 0x28 | R/W | 0 | 第 1 组 A 路 PWM 的高电平持续周期, 最小为 0, 对应一直输出低电平 |
| DZA1    | 0x2C | R/W | 0 | 第 1 组 A 路死区长度控制。必须小于 HIGHA1              |
| PERB1   | 0x30 | R/W | 0 | 第 1 组 B 路 PWM 的计数周期, 最小为 1, 对应一个计数时钟周期   |
| HIGHB1  | 0x34 | R/W | 0 | 第 1 组 B 路 PWM 的高电平持续周期, 最小为 0, 对应一直输出低电平 |
| DZB1    | 0x38 | R/W | 0 | 第 1 组 B 路死区长度控制。                         |
| INIOUT1 | 0x3C | R/W | 0 | 第 1 组 PWM 输出起始值控制                        |
| MODE2   | 0x40 | R/W | 0 | 第 2 组 PWM 的工作模式控制                        |
| PERA2   | 0x44 | R/W | 0 | 第 2 组 A 路 PWM 的计数周期, 最小为 1, 对应一个计数时钟周期   |
| HIGHA2  | 0x48 | R/W | 0 | 第 2 组 A 路 PWM 的高电平持续周期, 最小为 0, 对应一直输出低电平 |
| DZA2    | 0x4C | R/W | 0 | 第 2 组 A 路死区长度控制。必须小于 HIGHA2              |
| PERB2   | 0x50 | R/W | 0 | 第 2 组 B 路 PWM 的计数周期, 最小为 1, 对应一个计数时钟周期   |
| HIGHB2  | 0x54 | R/W | 0 | 第 2 组 B 路 PWM 的高电平持续周期, 最小为 0, 对应一直输出低电平 |
| DZB2    | 0x58 | R/W | 0 | 第 2 组 B 路死区长度控制。                         |
| INIOUT2 | 0x5C | R/W | 0 | 第 2 组 PWM 输出起始值控制                        |
| MODE3   | 0x60 | R/W | 0 | 第 3 组 PWM 的工作模式控制                        |
| PERA3   | 0x64 | R/W | 0 | 第 3 组 A 路 PWM 的计数周期, 最小为 1, 对应一个计数时钟周期   |
| HIGHA3  | 0x68 | R/W | 0 | 第 3 组 A 路 PWM 的高电平持续周期, 最小为 0, 对应一直输出低电平 |
| DZA3    | 0x6C | R/W | 0 | 第 3 组 A 路死区长度控制。必须小于 HIGHA3              |
| PERB3   | 0x70 | R/W | 0 | 第 3 组 B 路 PWM 的计数周期, 最小为 1, 对应一个计数时钟周期   |
| HIGHB3  | 0x74 | R/W | 0 | 第 3 组 B 路 PWM 的高电平持续周期, 最小为 0, 对应一直输出低电平 |

|         |       |       |   |                       |
|---------|-------|-------|---|-----------------------|
| DZB3    | 0x78  | R/W   | 0 | 第 3 组 B 路死区长度控制。      |
| INIOUT3 | 0x7C  | R/W   | 0 | 第 3 组 PWM 输出起始值控制     |
| CLKDIV  | 0x170 | R/W   | 0 | PWM 输出分频寄存器           |
| INIOUT  | 0x180 | R/W   | 0 | 将相应组的 PWM 输出置为 1      |
| ADTRG0A | 0x184 | R/W   | 0 | 组 0 的 trigger 控制寄存器 A |
| ADTRG0B | 0x188 | R/W   | 0 | 组 0 的 trigger 控制寄存器 B |
| ADTRG1A | 0x18C | R/W   | 0 | 组 1 的 trigger 控制寄存器 A |
| ADTRG1B | 0x190 | R/W   | 0 | 组 1 的 trigger 控制寄存器 B |
| ADTRG2A | 0x194 | R/W   | 0 | 组 2 的 trigger 控制寄存器 A |
| ADTRG2B | 0x198 | R/W   | 0 | 组 2 的 trigger 控制寄存器 B |
| ADTRG3A | 0x19C | R/W   | 0 | 组 3 的 trigger 控制寄存器 A |
| ADTRG3B | 0x1A0 | R/W   | 0 | 组 3 的 trigger 控制寄存器 B |
| HALT    | 0x1C0 | R/W   | 0 | 刹车控制寄存器               |
| CHEN    | 0x1C4 | R/W   | 0 | PWM 使能                |
| IE      | 0x1C8 | R/W   | 0 | 中断使能寄存器               |
| IF      | 0x1CC | RO    | 0 | 中断状态                  |
| IMASK   | 0x1D0 | R/W   | 0 | 中断屏蔽寄存器               |
| IRAWST  | 0x1D4 | R/W1C | 0 | 中断原始状态                |

### 6.14.4 寄存器描述

#### PWM 工作模式寄存器 MODE<sub>x</sub>(x=0,1,2,3)

ADDR: 0x5000A000+0x20\*x (x 为端口值)

| 位域   | 名称                | 类型  | 复位值 | 描述  |
|------|-------------------|-----|-----|---|
| 31:3 | REVERSED          | —   | —   | 保留  |
| 2:0  | MODE <sub>x</sub> | R/W | 0   | 第 x 组 PWM 的工作模式控制<br>00: 普通模式, 每一组 PWM 中的 A、B 两路互相独立。<br>01: 互补模式, 每一组中的 A、B 两路互补, 由死区长度寄存器控制推迟上升沿<br>11: 对称模式, 每一组中的 A、B 两路互相独立, 两个计数周期为一个对称单元<br>10: 单步模式, 和普通模式相似, 区别在于一个计数周期后自动停止<br>100: 对称互补模式, 综合对称模式及互补模式 |

### PWM\_A 路计数周期 PERAx(x=0,1,2,3)

ADDR: 0x5000A0040x20\*x (x 为端口值)

| 位域    | 名称       | 类型  | 复位值 | 描述                                     |
|-------|----------|-----|-----|--|
| 31:16 | REVERSED | —   | —   | 保留                                     |
| 15:0  | PERAx    | R/W | 0   | 第 x 组 A 路 PWM 的计数周期, 最小为 1, 对应一个计数时钟周期 |

### PWM\_A 路高电平持续时长 HIGHAx(x=0,1,2,3)

ADDR: 0x5000A008+0x20\*x (x 为端口值)

| 位域    | 名称       | 类型  | 复位值 | 描述                                      |
|-------|----------|-----|-----|---|
| 31:16 | REVERSED | —   | —   | 保留                                      |
| 15:0  | HIGHAx   | R/W | 0   | 第 x 组 A 路 PWM 的高电平持续周期。最小为 0, 对应一直输出低电平 |

### PWM\_A 路死区长度 DZAx(x=0,1,2,3)

ADDR: 0x5000A00C+0x20\*x (x 为端口值)

| 位域   | 名称       | 类型  | 复位值 | 描述                          |
|------|----------|-----|-----|-----------------------------|
| 31:6 | REVERSED | —   | —   | 保留                          |
| 5:0  | DZAx     | R/W | 0   | 第 x 组 A 路死区长度控制。必须小于 HIGHAx |

### PWM\_B 路计数周期 PERBx(x=0,1,2,3)

ADDR: 0x5000A010+0x20\*x (x 为端口值)

| 位域    | 名称       | 类型  | 复位值 | 描述                                     |
|-------|----------|-----|-----|--|
| 31:16 | REVERSED | —   | —   | 保留                                     |
| 15:0  | PERBx    | R/W | 0   | 第 x 组 B 路 PWM 的计数周期, 最小为 1, 对应一个计数时钟周期 |

### PWM\_B 路高电平持续时长 HIGHBx(x=0,1,2,3)

ADDR: 0x5000A014+0x20\*x (x 为端口值)

| 位域    | 名称       | 类型  | 复位值 | 描述                                      |
|-------|----------|-----|-----|---|
| 31:16 | REVERSED | —   | —   | 保留                                      |
| 15:0  | HIGHBx   | R/W | 0   | 第 x 组 B 路 PWM 的高电平持续周期。最小为 0, 对应一直输出低电平 |

### PWM\_B 路死区长度 DZBx(x=0,1,2,3)

ADDR: 0x5000A018+0x20\*x (x 为端口值)

| 位域   | 名称       | 类型  | 复位值 | 描述                          |
|------|----------|-----|-----|-----------------------------|
| 31:6 | REVERSED | —   | —   | 保留                          |
| 5:0  | DZBx     | R/W | 0   | 第 x 组 B 路死区长度控制。必须小于 HIGHBx |

### PWM 输出起始值控制 INIOUTx(x=0,1,2,3)

ADDR: 0x5000A01C+0x20\*x (x 为端口值)

| 位域   | 名称       | 类型  | 复位值 | 描述   |
|------|----------|-----|-----|--|
| 31:2 | REVERSED | —   | —   | 保留   |
| 1    | PWMBx    | R/W | 0   | 1: 第 x 组 B 路输出从高电平开始, 空闲时低电平<br>0: 第 x 组 B 路输出从低电平开始, 空闲时高电平 |
| 0    | PWMAx    | R/W | 0   | 1: 第 x 组 A 路输出从高电平开始, 空闲时低电平<br>0: 第 x 组 A 路输出从低电平开始, 空闲时高电平 |

### CLKDIV

ADDR: 0x5000A170

| 位域   | 名称       | 类型 | 复位值 | 描述   |
|------|----------|----|-----|--|
| 31:4 | REVERSED | —  | —   | 保留   |
| 2:0  | PWM_DIV  | RW | 0x0 | PWM 计数时钟频率选择:<br>000: 系统时钟 1 分频<br>001: 系统时钟 2 分频<br>010: 系统时钟 4 分频<br>011: 系统时钟 8 分频<br>100: 系统时钟 16 分频<br>101: 系统时钟 32 分频<br>110: 系统时钟 64 分频<br>111: 系统时钟 128 分频 |

### FORCEH

ADDR: 0x5000A180

| 位域   | 名称       | 类型  | 复位值 | 描述                               |
|------|----------|-----|-----|----------------------------------|
| 31:4 | REVERSED | —   | —   | 保留                               |
| 3    | PWM3     | R/W | 0   | 1: 第 3 组输出强制为高电平<br>0: 第 3 组输出正常 |
| 2    | PWM2     | R/W | 0   | 1: 第 2 组输出强制为高电平<br>0: 第 2 组输出正常 |
| 1    | PWM1     | R/W | 0   | 1: 第 1 组输出强制为高电平<br>0: 第 1 组输出正常 |



|   |      |     |   |                                  |
|---|------|-----|---|----------------------------------|
| 0 | PWM0 | R/W | 0 | 1: 第 0 组输出强制为高电平<br>0: 第 0 组输出正常 |
|---|------|-----|---|----------------------------------|

### PWM\_A 路触发 ADC 控制 ADTRGxA (x=0,1,2,3)

ADDR: 0x5000A184+0x20\*x (x 为端口值)

| 位域    | 名称       | 类型  | 复位值 | 描述  |
|-------|----------|-----|-----|---|
| 31:18 | REVERSED | —   | —   | 保留  |
| 17    | EN       | R/W | 0   | 第 x 组 trigger 控制寄存器 A 是否有效<br>1: 有效<br>0: 无效  |
| 16    | EVEN     | R/W | 0   | 第 x 组 trigger 控制寄存器 A 发生在单周期还是双周期<br>1: 后半周期生效<br>0: 前半周期生效   |
| 15:0  | VALUE    | R/W | 0   | 在对称互补模式下, PWM 触发 ADC 采样的周期条件<br>例如: 设置为后半周期生效且 EN 为 1, 则中心点后, 当对应 PWM 计数器经过 VALUE 值延时后, 输出 ADC 触发脉冲 |

### PWM\_B 路触发 ADC 控制 ADTRGxB(x=0,1,2,3)

ADDR: 0x5000A188+0x20\*x (x 为端口值)

| 位域    | 名称       | 类型  | 复位值 | 描述  |
|-------|----------|-----|-----|---|
| 31:18 | REVERSED | —   | —   | 保留  |
| 17    | EN       | R/W | 0   | 第 x 组 trigger 控制寄存器 B 是否有效<br>1: 有效<br>0: 无效  |
| 16    | EVEN     | R/W | 0   | 第 x 组 trigger 控制寄存器 B 发生在单周期还是双周期<br>1: 后半周期生效<br>0: 前半周期生效   |
| 15:0  | VALUE    | R/W | 0   | 在对称互补模式下, PWM 触发 ADC 采样的周期条件<br>例如: 设置为后半周期生效且 EN 为 1, 则中心点后, 当对应 PWM 计数器经过 VALUE 值延时后, 输出 ADC 触发脉冲 |

### PWM 刹车控制寄存器 HALT

ADDR: 0x5000A1C0+0x20\*x (x 为端口值)

| 位域    | 名称       | 类型  | 复位值 | 描述                             |
|-------|----------|-----|-----|--------------------------------|
| 31:11 | REVERSED | —   | —   | 保留                             |
| 10    | STAT     | R/W | 0   | 当前刹车的状态<br>1: 正在刹车<br>0: 没有刹车  |
| 9     | VALIDO   | R/W | 0   | 1: 刹车过程中输出高电平<br>0: 刹车过程中输出低电平 |

|     |          |     |   |   |
|-----|----------|-----|---|---|
| 8   | VALIDI   | R/W | 0 | 1: 刹车输入高电平有效<br>0: 刹车输入低电平有效  |
| 7   | STOPCNT  | R/W | 0 | 1: 刹车时将 PWM 计数器清零, 停止计数<br>0: 刹车时, PWM 计数器继续计数                      |
| 6:5 | REVERSED | —   | — | 保留  |
| 4:1 | PWMx     | R/W | 0 | 1: 刹车影响该组 PWM<br>0: 刹车不影响该组 PWM<br>第 4 位对应第 3 组, 第 1 位对应第 0 组, 以此类推 |
| 0   | EN       | R/W | 0 | 1: 刹车功能生效<br>0: 屏蔽刹车功能  |

### PWM 使能控制寄存器 CHEN

ADDR: 0x5000A1C4

| 位域   | 名称       | 类型  | 复位值 | 描述                                 |
|------|----------|-----|-----|------------------------------------|
| 31:8 | REVERSED | —   | —   | 保留                                 |
| 7    | PWM3B    | R/W | 0   | 第 3 组 B 路 PWM 使能<br>1: 使能<br>0: 禁能 |
| 6    | PWM3A    | R/W | 0   | 第 3 组 A 路 PWM 使能<br>1: 使能<br>0: 禁能 |
| 5    | PWM2B    | R/W | 0   | 第 2 组 B 路 PWM 使能<br>1: 使能<br>0: 禁能 |
| 4    | PWM2A    | R/W | 0   | 第 2 组 A 路 PWM 使能<br>1: 使能<br>0: 禁能 |
| 3    | PWM1B    | R/W | 0   | 第 1 组 B 路 PWM 使能<br>1: 使能<br>0: 禁能 |
| 2    | PWM1A    | R/W | 0   | 第 1 组 A 路 PWM 使能<br>1: 使能<br>0: 禁能 |
| 1    | PWM0B    | R/W | 0   | 第 0 组 B 路 PWM 使能<br>1: 使能<br>0: 禁能 |
| 0    | PWM0A    | R/W | 0   | 第 0 组 A 路 PWM 使能<br>1: 使能<br>0: 禁能 |

### PWM 中断使能寄存器 IE

ADDR: 0x5000A1C8

| 位域    | 名称       | 类型  | 复位值 | 描述                       |
|-------|----------|-----|-----|--------------------------|
| 31:25 | REVERSED | —   | —   | 保留                       |
| 24    | HALT     | R/W | 0   | 刹车中断使能<br>1: 使能<br>0: 禁能 |

|       |          |     |   |                                      |
|-------|----------|-----|---|--------------------------------------|
| 23:20 | REVERSED | —   | — | 保留                                   |
| 19    | HEND3B   |     |   | 第 3 组 B 路高电平结束中断使能<br>1: 使能<br>0: 禁能 |
| 18    | HEND3A   |     |   | 第 3 组 A 路高电平结束中断使能<br>1: 使能<br>0: 禁能 |
| 17    | HEND2B   | R/W | 0 | 第 2 组 B 路高电平结束中断使能<br>1: 使能<br>0: 禁能 |
| 16    | HEND2A   | R/W | 0 | 第 2 组 A 路高电平结束中断使能<br>1: 使能<br>0: 禁能 |
| 15    | HEND1B   | R/W | 0 | 第 1 组 B 路高电平结束中断使能<br>1: 使能<br>0: 禁能 |
| 14    | HEND1A   | R/W | 0 | 第 1 组 A 路高电平结束中断使能<br>1: 使能<br>0: 禁能 |
| 13    | HEND0B   | R/W | 0 | 第 0 组 B 路高电平结束中断使能<br>1: 使能<br>0: 禁能 |
| 12    | HEND0A   | R/W | 0 | 第 0 组 A 路高电平结束中断使能<br>1: 使能<br>0: 禁能 |
| 11:8  | REVERSED | —   | — | 保留                                   |
| 7     | NEWP3B   | R/W | 0 | 第 3 组 B 路新周期中断使能<br>1: 使能<br>0: 禁能   |
| 6     | NEWP3A   | R/W | 0 | 第 3 组 A 路新周期中断使能<br>1: 使能<br>0: 禁能   |
| 5     | NEWP2B   | R/W | 0 | 第 2 组 B 路新周期中断使能<br>1: 使能<br>0: 禁能   |
| 4     | NEWP2A   | R/W | 0 | 第 2 组 A 路新周期中断使能<br>1: 使能<br>0: 禁能   |
| 3     | NEWP1B   | R/W | 0 | 第 1 组 B 路新周期中断使能<br>1: 使能<br>0: 禁能   |
| 2     | NEWP1A   | R/W | 0 | 第 1 组 A 路新周期中断使能<br>1: 使能<br>0: 禁能   |
| 1     | NEWPOB   | R/W | 0 | 第 0 组 B 路新周期中断使能<br>1: 使能<br>0: 禁能   |
| 0     | NEWPOA   | R/W | 0 | 第 0 组 A 路新周期中断使能<br>1: 使能<br>0: 禁能   |

**PWM 中断状态寄存器 IF**
*ADDR: 0x5000A1CC*

| 位域    | 名称       | 类型  | 复位值 | 描述   |
|-------|----------|-----|-----|--|
| 31:25 | REVERSED | —   | —   | 保留   |
| 24    | HALT     | R/W | 0   | 刹车中断状态<br>1: 中断已发生<br>0: 中断未发生             |
| 23:20 | REVERSED | —   | —   | 保留   |
| 19    | HEND3B   | R/W | 0   | 第 3 组 B 路高电平结束中断状态<br>1: 中断已发生<br>0: 中断未发生 |
| 18    | HEND3A   | R/W | 0   | 第 3 组 A 路高电平结束中断状态<br>1: 中断已发生<br>0: 中断未发生 |
| 17    | HEND2B   | R/W | 0   | 第 2 组 B 路高电平结束中断状态<br>1: 中断已发生<br>0: 中断未发生 |
| 16    | HEND2A   | R/W | 0   | 第 2 组 A 路高电平结束中断状态<br>1: 中断已发生<br>0: 中断未发生 |
| 15    | HEND1B   | R/W | 0   | 第 1 组 B 路高电平结束中断状态<br>1: 中断已发生<br>0: 中断未发生 |
| 14    | HEND1A   | R/W | 0   | 第 1 组 A 路高电平结束中断状态<br>1: 中断已发生<br>0: 中断未发生 |
| 13    | HEND0B   | R/W | 0   | 第 0 组 B 路高电平结束中断状态<br>1: 中断已发生<br>0: 中断未发生 |
| 12    | HEND0A   | R/W | 0   | 第 0 组 A 路高电平结束中断状态<br>1: 中断已发生<br>0: 中断未发生 |
| 11:8  | REVERSED | —   | —   | 保留   |
| 7     | NEWP3B   | R/W | 0   | 第 3 组 B 路新周期开始中断状态<br>1: 中断已发生<br>0: 中断未发生 |
| 6     | NEWP3A   | R/W | 0   | 第 3 组 A 路新周期开始中断状态<br>1: 中断已发生<br>0: 中断未发生 |
| 5     | NEWP2B   | R/W | 0   | 第 2 组 B 路新周期开始中断状态<br>1: 中断已发生<br>0: 中断未发生 |
| 4     | NEWP2A   | R/W | 0   | 第 2 组 A 路新周期开始中断状态<br>1: 中断已发生<br>0: 中断未发生 |
| 3     | NEWP1B   | R/W | 0   | 第 1 组 B 路新周期开始中断状态<br>1: 中断已发生<br>0: 中断未发生 |
| 2     | NEWP1A   | R/W | 0   | 第 1 组 A 路新周期开始中断状态<br>1: 中断已发生<br>0: 中断未发生 |

|   |        |     |   |  |
|---|--------|-----|---|--|
| 1 | NEWPOB | R/W | 0 | 第 0 组 B 路新周期开始中断状态<br>1: 中断已发生<br>0: 中断未发生 |
| 0 | NEWPOA | R/W | 0 | 第 0 组 A 路新周期开始中断状态<br>1: 中断已发生<br>0: 中断未发生 |

**PWM 中断屏蔽寄存器 IMSK**
*ADDR: 0x5000A1D0*

| 位域    | 名称       | 类型  | 复位值 | 描述                                    |
|-------|----------|-----|-----|---------------------------------------|
| 31:25 | REVERSED | —   | —   | 保留                                    |
| 24    | HALT     | R/W | 0   | 刹车中断屏蔽<br>1: 屏蔽<br>0: 未屏蔽             |
| 23:20 | REVERSED | —   | —   | 保留                                    |
| 19    | HEND3B   | R/W | 0   | 第 3 组 B 路高电平结束中断屏蔽<br>1: 屏蔽<br>0: 未屏蔽 |
| 18    | HEND3A   | R/W | 0   | 第 3 组 A 路高电平结束中断屏蔽<br>1: 屏蔽<br>0: 未屏蔽 |
| 17    | HEND2B   | R/W | 0   | 第 2 组 B 路高电平结束中断屏蔽<br>1: 屏蔽<br>0: 未屏蔽 |
| 16    | HEND2A   | R/W | 0   | 第 2 组 A 路高电平结束中断屏蔽<br>1: 屏蔽<br>0: 未屏蔽 |
| 15    | HEND1B   | R/W | 0   | 第 1 组 B 路高电平结束中断屏蔽<br>1: 屏蔽<br>0: 未屏蔽 |
| 14    | HEND1A   | R/W | 0   | 第 1 组 A 路高电平结束中断屏蔽<br>1: 屏蔽<br>0: 未屏蔽 |
| 13    | HEND0B   | R/W | 0   | 第 0 组 B 路高电平结束中断屏蔽<br>1: 屏蔽<br>0: 未屏蔽 |
| 12    | HEND0A   | R/W | 0   | 第 0 组 A 路高电平结束中断屏蔽<br>1: 屏蔽<br>0: 未屏蔽 |
| 11:8  | REVERSED | —   | —   | 保留                                    |
| 7     | NEWP3B   | R/W | 0   | 第 3 组 B 路新周期中断屏蔽<br>1: 屏蔽<br>0: 未屏蔽   |
| 6     | NEWP3A   | R/W | 0   | 第 3 组 A 路新周期中断屏蔽<br>1: 屏蔽<br>0: 未屏蔽   |
| 5     | NEWP2B   | R/W | 0   | 第 2 组 B 路新周期中断屏蔽<br>1: 屏蔽<br>0: 未屏蔽   |

|   |        |     |   |                                     |
|---|--------|-----|---|-------------------------------------|
| 4 | NEWP2A | R/W | 0 | 第 2 组 A 路新周期中断屏蔽<br>1: 屏蔽<br>0: 未屏蔽 |
| 3 | NEWP1B | R/W | 0 | 第 1 组 B 路新周期中断屏蔽<br>1: 屏蔽<br>0: 未屏蔽 |
| 2 | NEWP1A | R/W | 0 | 第 1 组 A 路新周期中断屏蔽<br>1: 屏蔽<br>0: 未屏蔽 |
| 1 | NEWPOB | R/W | 0 | 第 0 组 B 路新周期中断屏蔽<br>1: 屏蔽<br>0: 未屏蔽 |
| 0 | NEWPOA | R/W | 0 | 第 0 组 A 路新周期中断屏蔽<br>1: 屏蔽<br>0: 未屏蔽 |

### PWM 原始状态寄存器 IRAWST

ADDR: 0x5000A1D4

| 位域    | 名称       | 类型    | 复位值 | 描述  |
|-------|----------|-------|-----|---|
| 31:25 | REVERSED | —     | —   | 保留  |
| 24    | HALT     | R/W1C | 0   | 刹车原始中断状态，写 1 清除<br>1: 中断已发生<br>0: 中断未发生             |
| 23:20 | REVERSED | —     | —   | 保留  |
| 19    | HEND3B   | R/W1C | 0   | 第 3 组 B 路高电平结束原始中断状态，写 1 清除<br>1: 中断已发生<br>0: 中断未发生 |
| 18    | HEND3A   | R/W1C | 0   | 第 3 组 A 路高电平结束原始中断状态<br>1: 中断已发生<br>0: 中断未发生        |
| 17    | HEND2B   | R/W1C | 0   | 第 2 组 B 路高电平结束原始中断状态<br>1: 中断已发生<br>0: 中断未发生        |
| 16    | HEND2A   | R/W1C | 0   | 第 2 组 A 路高电平结束原始中断状态<br>1: 中断已发生<br>0: 中断未发生        |
| 15    | HEND1B   | R/W1C | 0   | 第 1 组 B 路高电平结束原始中断状态<br>1: 中断已发生<br>0: 中断未发生        |
| 14    | HEND1A   | R/W1C | 0   | 第 1 组 A 路高电平结束原始中断状态<br>1: 中断已发生<br>0: 中断未发生        |
| 13    | HEND0B   | R/W1C | 0   | 第 0 组 B 路高电平结束原始中断状态<br>1: 中断已发生<br>0: 中断未发生        |
| 12    | HEND0A   | R/W1C | 0   | 第 0 组 A 路高电平结束原始中断状态<br>1: 中断已发生<br>0: 中断未发生        |
| 11:8  | REVERSED | —     | —   | 保留  |

|   |        |           |   |  |
|---|--------|-----------|---|--|
| 7 | NEWP3B | R/<br>W1C | 0 | 第 3 组 B 路新周期开始原始中断状态<br>1: 中断已发生<br>0: 中断未发生 |
| 6 | NEWP3A | R/<br>W1C | 0 | 第 3 组 A 路新周期开始原始中断状态<br>1: 中断已发生<br>0: 中断未发生 |
| 5 | NEWP2B | R/<br>W1C | 0 | 第 2 组 B 路新周期开始原始中断状态<br>1: 中断已发生<br>0: 中断未发生 |
| 4 | NEWP2A | R/<br>W1C | 0 | 第 2 组 A 路新周期开始原始中断状态<br>1: 中断已发生<br>0: 中断未发生 |
| 3 | NEWP1B | R/<br>W1C | 0 | 第 1 组 B 路新周期开始原始中断状态<br>1: 中断已发生<br>0: 中断未发生 |
| 2 | NEWP1A | R/<br>W1C | 0 | 第 1 组 A 路新周期开始原始中断状态<br>1: 中断已发生<br>0: 中断未发生 |
| 1 | NEWPOB | R/<br>W1C | 0 | 第 0 组 B 路新周期开始原始中断状态<br>1: 中断已发生<br>0: 中断未发生 |
| 0 | NEWPOA | R/<br>W1C | 0 | 第 0 组 A 路新周期开始原始中断状态<br>1: 中断已发生<br>0: 中断未发生 |

## 6.15 SAR ADC

### 6.15.1 特性

- 12-bits 分辨率
- 最多 8 路输入通道
- 最高 1MSPS 转换速率
- 支持单次模式和连续模式
- 具备深度为 8 的 FIFO
- 灵活的转换启动方式，支持软件、PWM、TIMER 启动
- 每个通道都有自己独立的转换结果数据寄存器和转换完成、数据溢出状态寄存器
- 支持 DMA 传输

### 6.15.2 功能描述

SWM181 系列所有型号 SAR ADC 操作均相同，不同型号 ADC 通道数量可能不同，最多支持 8 通道。使用前需使能 SAR ADC 模块时钟。

## 操作说明

使用 SAR ADC 前，需针对对应引脚及模块进行如下操作：

- 配置 PORTCON 模块中 INEN 寄存器使能引脚输入功能
- 通过 PORT\_SEL 寄存器将引脚切换为 SAR ADC CHx 功能
- 通过 CTRL 寄存器中 TRIG 位配置触发方式
- 通过 CTRL 寄存器中 CONT 位配置采样方式
- 通过 CTRL 寄存器中 DMAEN 位配置是否需要 DMA 读取
- 通过 CTRL 寄存器中 AVG 位配置是否需要硬件计算平均值
- 如需使用中断，通过 IE 寄存器使能对应中断
- 配置 CTRL 寄存器中对应通道（CHx）选通
- 使能 CTRL 寄存器中 EN 位
- 使用软件使能 START 寄存器 GO 位触发采样或使用 TIMER、PWM 模块触发采样
- 工作过程中，START 寄存器将被硬件置 1，采样完成后，自动清 0

SAR ADC 支持 PWM 触发，TIMER 触发及软件触发。通过将 SAR ADC 配置寄存器（CTRL）中 TRIG（BIT[15:14]）进行设置，该设置对所有选中通道均有效，当不同通道需要不同触发方式时，需要在采样间隔配置 TRIG 位进行切换。

各模式触发操作方式如下：

使用 PWM 触发：需将 PWM 配置为中心对称互补模式。将 SAR ADC 配置寄存器（CTRL）中 TRIG（BIT[15:14]）设置为 01。每路 PWM 对应一个 TRIGGERx 寄存器值，当 PWM 计数到指定值，可触发 ADC 进行采样。当 8 路 PWM 工作在中心对称互补模式下时，最多可触发 8 次 ADC 采样。PWM 触发仅支持单次模式，每次触发选中通道采样一次（支持求平均）。具体配置方式如下（以 TRIGGERA0 为例）：

- 配置 TRIGGERAEVEN0 位，确认为前半周期或后半周期触发（前半周期与后半周期以中心点为界）
- 配置 TRIGGERA0 数值，该数值为触发延时时长，前半周期从周期起始记，后半周期从中心点记
- 置 TRIGGERAEN0 位为 1，使能 0\_A 通道触发功能
- 使能 PWM 模块 EN 位，当计数值到达 TRIGGERA0 设置值时，触发 ADC 配置寄存器（CTRL）中选中的通道（CHx）进行采样，采样完成后，将产生 EOC 标志位，并产生 ADC 中断

示意图如下图所示。



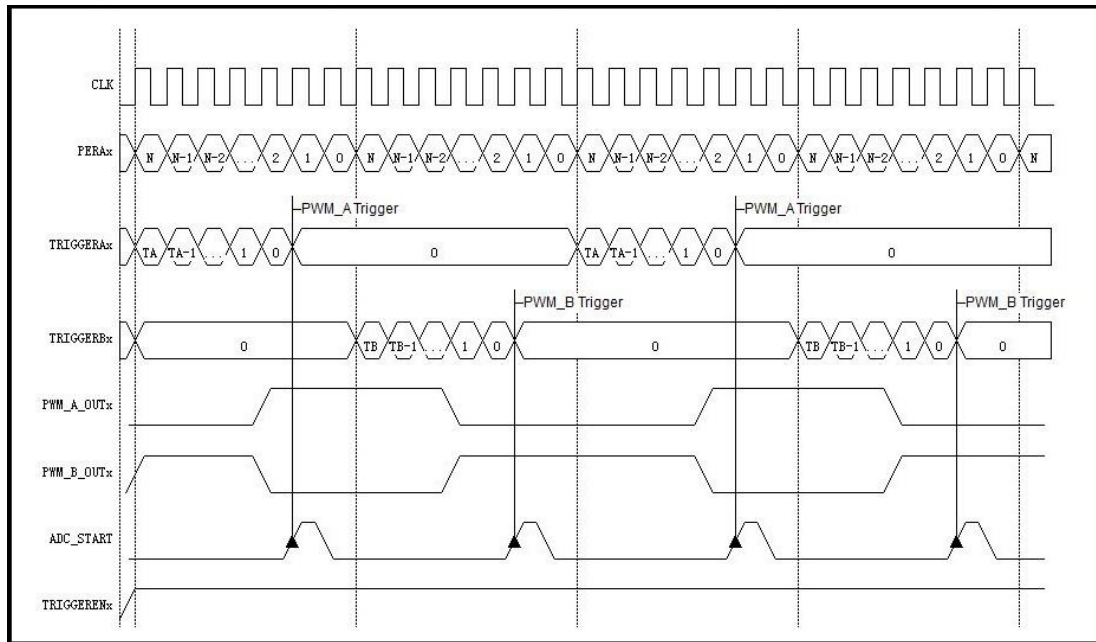


图 6-45 PWM 触发 ADC 采样示意图

使用 TIMER 触发：将 SAR ADC 配置寄存器（CTRL）中 TRIG（BIT[15:14]）设置为 2（TIMER2 触发）或 3（TIMER3 触发）。TIMER 可作为定时器或计数器（支持级联）使用。当对应 TIMER 计数值减置 0 时，将触发 ADC 配置寄存器（CTRL）中选中的通道（CHx）进行采样。可以通过 ADC 采样完成中断进行结果获取。TIMER 触发仅支持单次模式，每次触发选中通道采样一次（支持求平均）。

使用软件触发：将配置寄存器（CTRL）中 TRIG（BIT[15:14]）设置为 0。ADC 配置完成后，通过程序将 START 寄存器 GO 位置 1 触发采样。采样完成后，该位自动清 0。可以通过 ADC 采样完成中断或标志位查询进行结果获取。软件触发支持单次模式及多次模式。

### 数据处理

SAR ADC 支持针对采样数据硬件自动完成平均值计算。通过配置 CTRL 寄存器中 AVG 位设置结果取平均。支持 2 到 16 次取平均。设置 N 次平均，则采集完成 N 次后 EOC 标志有效，同时取平均结果被送至对应通道数据寄存器。

### 参考源选择

SAR ADC 仅支持使用 REFP 作为输入电压参考。当 REFP 引脚未引出时，参考电压为 AVDD。

### 模式说明

单次模式。单次模式在所有选通通道上执行一次转换，然后自动停止，其运作流程如下：

- 1) 启动 ADC 采样前，CTRL 寄存器 CONT 位配置为 0
- 2) START 寄存器写 1 启动转换，也可以用 PWM 和 Timer 触发启动
- 3) 所有 CTRL 寄存器中选通通道从小到大依次完成一次转换，并将转换结果和转换完成 EOC 标志存入通道对应的数据和状态寄存器

- 4) 每个通道转换完成时对应通道状态寄存器的 EOC 标志会置位, 如果该通道的 EOC 中断使能, 则该通道转换完成时会触发中断处理程序
- 5) 所有通道转换完成后, START 寄存器自动清零, 停止转换, ADC 进入 Idle 模式。

连续模式。连续模式下 ADC 会不断的重复在所有选通通道上执行转换, 直到软件向 START 寄存器写 0, 示意图如图 6-43 所示。具体操作步骤如下:

- 1) 启动 ADC 采样前, CTRL 寄存器 CONT 位配置为 1
- 2) START 寄存器写 1 启动转换, 也可以用 PWM 和 Timer 触发启动
- 3) 所有 CTRL 寄存器中选通通道从小到大依次完成一次转换, 转换完成后 EOC 标志将存入通道对应的状态寄存器
- 4) 使用 FIFO 时, 采样结果及对应通道将存至 FIFO, 未使用 FIFO 时, 转换结果存入通道对应的数据寄存器
- 5) 每个通道转换完成时对应通道状态寄存器的 EOC 标志会置位, 如果该通道的 EOC 中断使能, 则该通道转换完成时会触发中断处理程序
- 6) 重复采样及结果存储, 直到 START 寄存器写 0, A/D 转换停止, A/D 转换器进入空闲状态。

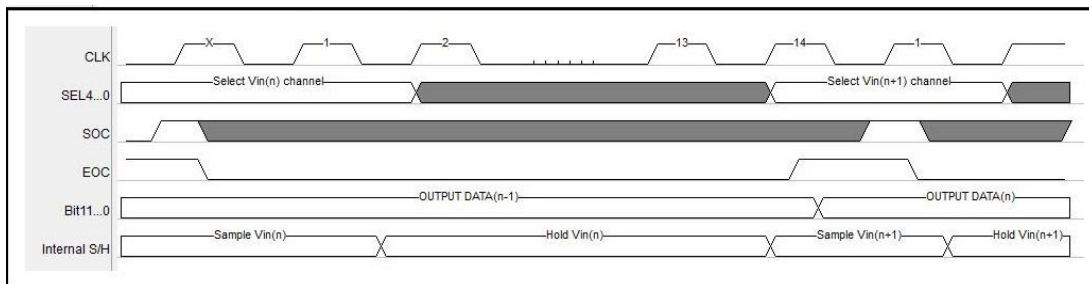


图 6-46 SAR ADC 连续采样示意图

### 等效阻抗

如图 6-47 显示了 S/H 输入网络的等效电路。其中  $C_S$  是存储电容,  $R_S$  是采样开关的电阻,  $R_I$  是信号源 ( $V_I$ ) 的输出阻抗。

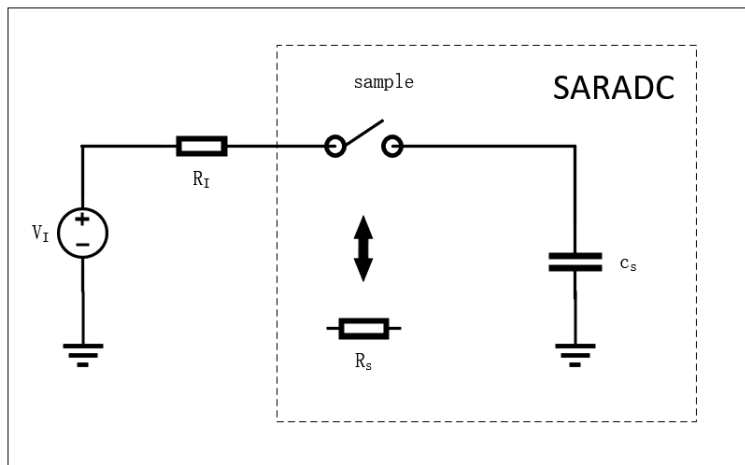


图 6-47 采样网络模型

当连续采样输入范围接近极值（0V 或 VREF）时，会出现采样误差，通过以下方法可确保误差范围小于 $\frac{1}{4}$ LSB。

$$R_I < \frac{1.5}{f_{clk} C_s \ln(2^{N+2})} - R_s$$

其中  $f_{clk}$  是时钟频率，N 是 ADC 分辨率。在此简单模型中并未考虑引脚和焊盘的寄生电容。如果在使用过程中，输入电压在连续采样相位之间没有 rail-to-rail 变化，则  $R_I$  可能大于上式所示的值。

### 6.15.3 寄存器映射

SAR-ADC      BASE: 0x5000D000

| 名称    | 偏移量  | 类型  | 复位值 | 描述             |
|-------|------|-----|-----|----------------|
| CTRL  | 0x00 | R/W | 0   | ADC 配置寄存器      |
| START | 0x04 | R/W | 0   | ADC 启动寄存器      |
| IE    | 0x08 | R/W | 0   | ADC 中断使能寄存器    |
| IF    | 0x0C | R/W | 0   | ADC 中断状态寄存器    |
| STAT0 | 0x10 | R/W | 0   | ADC 通道 0 状态寄存器 |
| DATA0 | 0x14 | R/W | 0   | ADC 通道 0 数据寄存器 |
| STAT1 | 0x20 | R/W | 0   | ADC 通道 1 状态寄存器 |
| DATA1 | 0x24 | R/W | 0   | ADC 通道 1 数据寄存器 |
| STAT2 | 0x30 | R/W | 0   | ADC 通道 2 状态寄存器 |
| DATA2 | 0x34 | R/W | 0   | ADC 通道 2 数据寄存器 |
| STAT3 | 0x40 | R/W | 0   | ADC 通道 3 状态寄存器 |
| DATA3 | 0x44 | R/W | 0   | ADC 通道 3 数据寄存器 |
| STAT4 | 0x50 | R/W | 0   | ADC 通道 4 状态寄存器 |
| DATA4 | 0x54 | R/W | 0   | ADC 通道 4 数据寄存器 |
| STAT5 | 0x60 | R/W | 0   | ADC 通道 5 状态寄存器 |
| DATA5 | 0x64 | R/W | 0   | ADC 通道 5 数据寄存器 |
| STAT6 | 0x70 | R/W | 0   | ADC 通道 6 状态寄存器 |
| DATA6 | 0x74 | R/W | 0   | ADC 通道 6 数据寄存器 |
| STAT7 | 0x80 | R/W | 0   | ADC 通道 7 状态寄存器 |
| DATA7 | 0x84 | R/W | 0   | ADC 通道 7 数据寄存器 |

|        |      |     |   |                |
|--------|------|-----|---|----------------|
| FFSTAT | 0x90 | R/W | 0 | ADC FIFO 状态寄存器 |
| FFDATA | 0x94 | R/W | 0 | ADC 所有通道数据寄存器  |

## 6.15.4 寄存器描述

### 配置寄存器 CTRL

ADDR: 0x5000D000

| 位域    | 名称       | 类型  | 复位值 | 描述  |
|-------|----------|-----|-----|---|
| 31:19 | REVERSED | —   | —   | 保留  |
| 18    | RES2FF   | R/W | 0   | 0: ADC 数据存储为通道模式;<br>1: ADC 数据存储为 FIFO 模式;<br>DMA 模式必须使用 FIFO 模式;   |
| 17    | DMAEN    | R/W | 0   | DMA 使能, 高电平有效<br>0: 只能通过 CPU 读取 FFDATA;<br>1: 只能通过 DMA CH1 读取 FFDATA;   |
| 16    | RST      | R/W | 0   | ADC 复位, 高电平有效   |
| 15:14 | TRIG     | R/W | 0   | ADC trigger 方式选择<br>00: CPU 触发<br>01: PWM 触发<br>10: timer2 触发<br>11: timer3 触发  |
| 13    | CONT     | R/W | 0   | ADC 工作模式 (只在 CPU 触发方式下有效)<br>0: 单次模式<br>1: 连续模式   |
| 12    | EN       | R/W | 0   | ADC 使能  |
| 11:8  | AVG      | R/W | 0   | 一次启动 ADC 采样次数配置寄存器<br>0000: 1 次采样<br>0001: 2 次采样并取平均<br>0010: 保留 (不可配置)<br>0011: 4 次采样并取平均<br>0100、0101、0110: 保留 (不可配置)<br>0111: 8 次采样并取平均<br>1000、1001、1010、1011、1100、1101、1110: 保留 (不可配置)<br>1111: 16 次采样并取平均 |
| 7     | CH7      | R/W | 0   | ADC 通道 7 选择控制<br>0: 通道未选中 1: 通道选中   |
| 6     | CH6      | R/W | 0   | ADC 通道 6 选择控制<br>0: 通道未选中 1: 通道选中   |
| 5     | CH5      | R/W | 0   | ADC 通道 5 选择控制<br>0: 通道未选中 1: 通道选中   |
| 4     | CH4      | R/W | 0   | ADC 通道 4 选择控制<br>0: 通道未选中 1: 通道选中   |
| 3     | CH3      | R/W | 0   | ADC 通道 3 选择控制<br>0: 通道未选中 1: 通道选中   |
| 2     | CH2      | R/W | 0   | ADC 通道 2 选择控制<br>0: 通道未选中 1: 通道选中   |

|   |     |     |   |                                   |
|---|-----|-----|---|-----------------------------------|
| 1 | CH1 | R/W | 0 | ADC 通道 1 选择控制<br>0: 通道未选中 1: 通道选中 |
| 0 | CH0 | R/W | 0 | ADC 通道 0 选择控制<br>0: 通道未选中 1: 通道选中 |

### 启动寄存器 START

ADDR: 0x5000D004

| 位域   | 名称       | 类型  | 复位值 | 描述   |
|------|----------|-----|-----|--|
| 31:5 | REVERSED | —   | —   | 保留   |
| 4    | BUSY     | RO  | 0   | ADC 工作状态标识   |
| 3:1  | REVERSED | —   | —   | 保留   |
| 0    | GO       | R/W | 0   | ADC 启动信号（只在 CPU 触发方式下有效）<br>该位写 1，则启动一次转换。<br>若 CONT 处于单次采样模式，则该位置 1 后，将对有效通道依次轮询进行采样转换，并将转换的数据保存在相应通道的 FIFO 或寄存器中。转换完成后硬件会自动清零。<br>若 CONT 处于多次采样模式，则该位置 1 表示启动 ADC 转换，清零后表示停止 ADC 转换。启动 ADC 转换后，将对有效通道依次轮询进行采样转换，并将转换的数据保存在相应通道的 FIFO 或寄存器中。每次转换完成后判断该位是否为 1，若为 1 则继续转换，若为 0 则停止转换。 |

### 中断寄存器 IE

ADDR: 0x5000D008

| 位域    | 名称       | 类型  | 复位值 | 描述                   |
|-------|----------|-----|-----|----------------------|
| 31:19 | REVERSED | —   | —   | 保留                   |
| 18    | FIFOF    | R/W | 0   | ADC 数据 FIFO 满中断使能    |
| 17    | FIFOHF   | R/W | 0   | ADC 数据 FIFO 半满中断使能   |
| 16    | FIFOOV   | R/W | 0   | ADC 数据 FIFO 溢出中断使能   |
| 15    | CH7OVF   | R/W | 0   | ADC 通道 7 数据寄存器溢出中断使能 |
| 14    | CH7EOC   | R/W | 0   | ADC 通道 7 数据转换完成中断使能  |
| 13    | CH6OVF   | R/W | 0   | ADC 通道 6 数据寄存器溢出中断使能 |
| 12    | CH6EOC   | R/W | 0   | ADC 通道 6 数据转换完成中断使能  |
| 11    | CH5OVF   | R/W | 0   | ADC 通道 5 数据寄存器溢出中断使能 |

|    |        |     |   |                      |
|----|--------|-----|---|----------------------|
| 10 | CH5EOC | R/W | 0 | ADC 通道 5 数据转换完成中断使能  |
| 9  | CH4OVF | R/W | 0 | ADC 通道 4 数据寄存器溢出中断使能 |
| 8  | CH4EOC | R/W | 0 | ADC 通道 4 数据转换完成中断使能  |
| 7  | CH3OVF | R/W | 0 | ADC 通道 3 数据寄存器溢出中断使能 |
| 6  | CH3EOC | R/W | 0 | ADC 通道 3 数据转换完成中断使能  |
| 5  | CH2OVF | R/W | 0 | ADC 通道 2 数据寄存器溢出中断使能 |
| 4  | CH2EOC | R/W | 0 | ADC 通道 2 数据转换完成中断使能  |
| 3  | CH1OVF | R/W | 0 | ADC 通道 1 数据寄存器溢出中断使能 |
| 2  | CH1EOC | R/W | 0 | ADC 通道 1 数据转换完成中断使能  |
| 1  | CH0OVF | R/W | 0 | ADC 通道 0 数据寄存器溢出中断使能 |
| 0  | CH0EOC | R/W | 0 | ADC 通道 0 数据转换完成中断使能  |

### 中断寄存器 IF

ADDR: 0x5000D00C

| 位域    | 名称       | 类型    | 复位值 | 描述   |
|-------|----------|-------|-----|--|
| 31:19 | REVERSED | —     | —   | 保留   |
| 18    | FIFO     | R/W1C | 0   | ADC 数据 FIFO 满中断状态, 写 1 清除<br>0: 未产生 1: 产生中断    |
| 17    | FIFOHF   | R/W1C | 0   | ADC 数据 FIFO 半满中断状态, 写 1 清除<br>0: 未产生 1: 产生中断   |
| 16    | FIFOOV   | R/W1C | 0   | ADC 数据 FIFO 溢出中断状态, 写 1 清除<br>0: 未产生 1: 产生中断   |
| 15    | CH7OVF   | R/W1C | 0   | ADC 通道 7 数据寄存器溢出中断状态, 写 1 清除<br>0: 未产生 1: 产生中断 |
| 14    | CH7EOC   | R/W1C | 0   | ADC 通道 7 数据转换完成中断状态, 写 1 清除<br>0: 未产生 1: 产生中断  |
| 13    | CH6OVF   | R/W1C | 0   | ADC 通道 6 数据寄存器溢出中断状态, 写 1 清除<br>0: 未产生 1: 产生中断 |
| 12    | CH6EOC   | R/W1C | 0   | ADC 通道 6 数据转换完成中断状态, 写 1 清除<br>0: 未产生 1: 产生中断  |
| 11    | CH5OVF   | R/W1C | 0   | ADC 通道 5 数据寄存器溢出中断状态, 写 1 清除<br>0: 未产生 1: 产生中断 |
| 10    | CH5EOC   | R/W1C | 0   | ADC 通道 5 数据转换完成中断状态, 写 1 清除<br>0: 未产生 1: 产生中断  |

|   |        |       |   |   |
|---|--------|-------|---|---|
| 9 | CH4OVF | R/W1C | 0 | ADC 通道 4 数据寄存器溢出中断状态，写 1 清除<br>0: 未产生 1: 产生中断 |
| 8 | CH4EOC | R/W1C | 0 | ADC 通道 4 数据转换完成中断状态，写 1 清除<br>0: 未产生 1: 产生中断  |
| 7 | CH3OVF | R/W1C | 0 | ADC 通道 3 数据寄存器溢出中断状态，写 1 清除<br>0: 未产生 1: 产生中断 |
| 6 | CH3EOC | R/W1C | 0 | ADC 通道 3 数据转换完成中断状态，写 1 清除<br>0: 未产生 1: 产生中断  |
| 5 | CH2OVF | R/W1C | 0 | ADC 通道 2 数据寄存器溢出中断状态，写 1 清除<br>0: 未产生 1: 产生中断 |
| 4 | CH2EOC | R/W1C | 0 | ADC 通道 2 数据转换完成中断状态，写 1 清除<br>0: 未产生 1: 产生中断  |
| 3 | CH1OVF | R/W1C | 0 | ADC 通道 1 数据寄存器溢出中断状态，写 1 清除<br>0: 未产生 1: 产生中断 |
| 2 | CH1EOC | R/W1C | 0 | ADC 通道 1 数据转换完成中断状态，写 1 清除<br>0: 未产生 1: 产生中断  |
| 1 | CH0OVF | R/W1C | 0 | ADC 通道 0 数据寄存器溢出中断状态，写 1 清除<br>0: 未产生 1: 产生中断 |
| 0 | CH0EOC | R/W1C | 0 | ADC 通道 0 数据转换完成中断状态，写 1 清除<br>0: 未产生 1: 产生中断  |

### 通道状态寄存器 STATx(0~7)

ADDR: 0x5000D010+0x10\*x

| 位域   | 名称       | 类型  | 复位值 | 描述  |
|------|----------|-----|-----|---|
| 31:2 | REVERSED | —   | —   | 保留  |
| 1    | OVF      | R/W | 0   | ADC 通道 x 数据寄存器溢出标志<br>读数据寄存器清除                                |
| 0    | EOC      | R/W | 0   | ADC 通道 x 数据转换完成标志，写 1 清除<br>1: ADC 对通道 x 一次采样转换完成<br>0: 转换未完成 |

### 通道数据寄存器 DATAx(0~7)

ADDR: 0x5000D014+0x10\*x

| 位域    | 名称       | 类型  | 复位值 | 描述                                    |
|-------|----------|-----|-----|---------------------------------------|
| 31:15 | REVERSED | —   | —   | 保留                                    |
| 14:12 | CHNUM    | R/W | 0   | ADC 数据对应的通道编号                         |
| 11:0  | VALUE    | R/W | 0   | ADC 通道 x 数据寄存器<br>注：溢出后，再次转换的数据会覆盖旧数据 |

### FIFO 状态寄存器 FFSTAT

ADDR: 0x5000D090

| 位域   | 名称       | 类型  | 复位值 | 描述  |
|------|----------|-----|-----|---|
| 31:4 | REVERSED | —   | —   | 保留  |
| 3    | EMPTY    | R/W | 0   | ADC 数据 FIFO 空标志<br>1: FIFO 空<br>0: FIFO 非空        |
| 2    | FULL     | R/W | 0   | ADC 数据 FIFO 满标志<br>1: FIFO 满<br>0: FIFO 非满        |
| 1    | HFULL    | R/W | 0   | ADC 数据 FIFO 半满标志<br>1: FIFO 半满<br>0: FIFO 满或未达到半满 |
| 0    | OVF      | R/W | 0   | ADC 数据 FIFO 溢出标志<br>1: FIFO 出现溢出<br>0: FIFO 未溢出   |

### 所有通道 FIFO 数据寄存器 FFDATA

ADDR: 0x5000D094

| 位域    | 名称       | 类型  | 复位值 | 描述  |
|-------|----------|-----|-----|---|
| 31:15 | REVERSED | —   | —   | 保留  |
| 14:12 | CHNUM    | R/W | 0   | ADC 数据对应的通道编号                             |
| 11:0  | VALUE    | R/W | 0   | ADC 通道 x 数据 FIFO 寄存器<br>注：溢出后，再次转换的数据会被丢掉 |

## 6.16 SIGMA-DELTA ADC

### 6.16.1 特性

- 16bit 分辨率
- 6 组差分输入单端输入，或者它们的组合
- 高性能的数据处理
  - 多通道采样速率 16.6ksps
  - 单通道采样速率 50ksps
- 自校正功能
- 7 种可编程增益： x0.5、 x1、 x2、 x4、 x8、 x16 及 x32
- 支持差分模式和单端模式
- 可配置 3 种配置供不同通道使用
- 输入通道的模拟增益
- 转换模式：差分模式/单端模式
- 校正偏差
- 参考电压的选择
  - SDADC\_REFP: 1.1v~3.6v



- 触发源
  - 软件触发
  - 定时器触发
- 转换结束中断，FIFO 数据溢出中断，FIFO 半满中断，FIFO 数据满
- 支持 DMA 读取

### 6.16.2 功能描述

该模块是一款高性能低功耗的  $\sigma_{\Delta}$  模数转换器,具有 16 位分辨率和 7 种不同的增益选择。使用前需使能 SDADC 时钟。最多支持 6 通道差分输入。

每个通道转换速度可达到 16.6ksps,单通道转换速度可达 50ksps。有两种转换模式: 单次转换和连续转换,这两种模式都可以扫描任一通道。数据可以自动存储在 FIFO 中,从而减少软件开销。

由于 SDADC 的特性, SDADC 每次启动采样得到的前八个数据为上一次采样结果的滞后,使用时建议将第一次得到的数据丢弃。

#### 引脚说明

|                   |            |                                     |
|-------------------|------------|-------------------------------------|
| ADC1_REFP         | 输入<br>正极参考 | 外部参考电压 (不能高于 AVDD1)<br>1.1V—3.6V    |
| AVDD1             | 输入<br>模拟供电 | 模拟供电<br>2.4V—3.6V (慢速模式下 2.2V—3.6V) |
| AVSS1             | 输入<br>模拟接地 | 模拟地/REFN                            |
| SDADC_AIN[5 : 0]P | 模拟输入       | 6 通道的正极差分输入/单端输入                    |
| SDADC_AIN[5 : 0]N | 模拟输入       | 6 通道的负极差分输入                         |

## 结构图

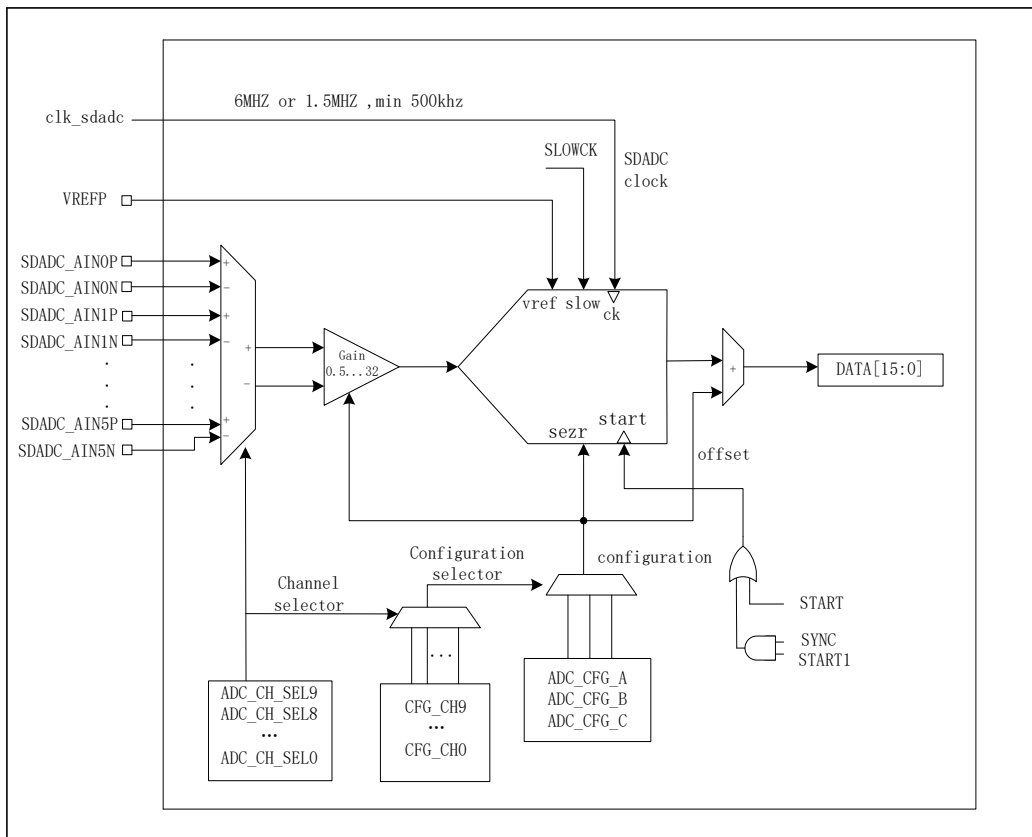


图 6-48 内部结构示意图

## 开关控制

通过 CTRL 寄存器 EN 位来设置 SDADC 是否使能。将 EN 位置 1 后 SDADC 模块使能，结合需求，再通过 CTRL 寄存器 BIT0~BIT5 使能所要使用的通道，此时若有转换请求，可通过相应通道进行数据转换。

当 CTRL 寄存器 EN 位清零，SDADC 模块将被关闭，SDADC 所有功能不能被继续使用，停止所有正在进行的转换处理。

## 时钟控制

SDADC 有两个时钟源，可以通过 SYSCON 章节的 CLKSEL 寄存器 ADC 位进行选择：

- 内部高频 RC 振荡器的 8 分频 (RCHF/8)
- 外部高频晶振的 8 分频 (XTAH/8)

该模块高工作频率为 6MHZ,最低为 500KHZ,默认工作在全速模式,工作时钟最高为 6MHZ,可通过 CTRL 寄存器 LOWCLK 位切换成低速模式,以获得功耗减半的效果,低速模式下 SDADC 最高工作在 1.5MHz 下,最低时钟不变,此时功耗最小,工作电压可以降到 2.2V。

输入时钟可以和系统时钟使用不同的时钟源,当需要进行精度较高的采样时,建议使用外部时钟源。

## 通道和输入

SDADC 模块有 6 个通道可供选择: CH0、CH1、CH2、CH3、CH4、CH5,每个通道拥

有两个不同的模拟信号输入引脚，即 ADC1\_CHxP 端和 ADC1\_CHxN 端。可自由独立的通过 CFGn (n=A/B/C) 寄存器 SE 位配置为差分输入或者单端输入。

- 通道配置为差分输入时，需要将 ADC1\_CHxP 与 ADC1\_CHxN 对应引脚切换为 SDADC 功能（通过 PORTCON 章节 PORTx\_SEL 寄存器），被测信号的 P 端注入到芯片 ADC1\_CHxP 引脚，N 端注入到芯片 ADC1\_CHxN 引脚

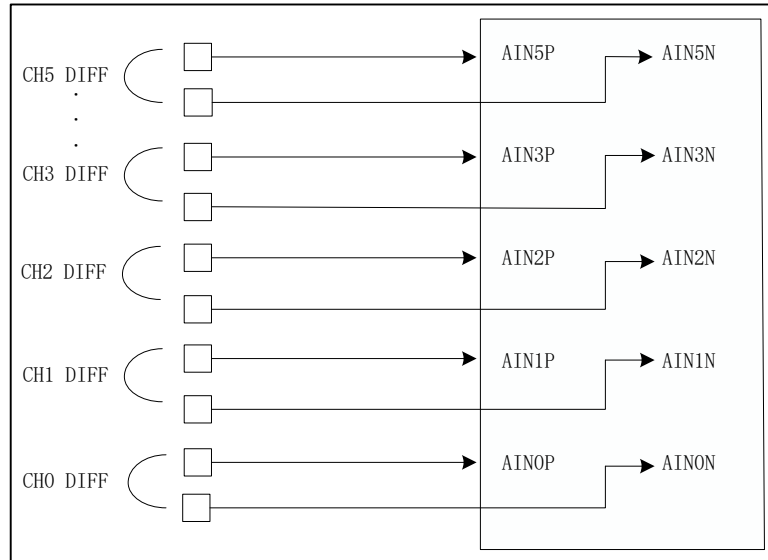


图 6-49 差分输入管脚配置示意图

- 通道配置为单端输入时，仅需将 ADC1\_CHxP 对应引脚切换为 SDADC 功能，被测信号注入到芯片 ADC1\_CHxP 引脚，此时 N 端由内部接地，对应引脚可用作其他功能

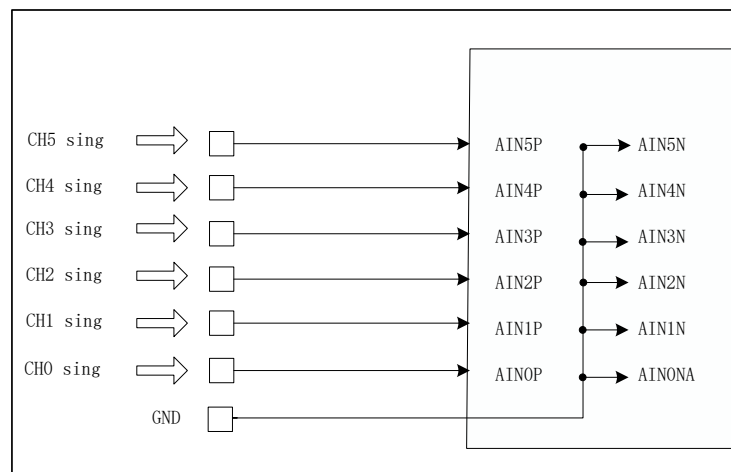


图 6-50 单端输入管脚配置示意图

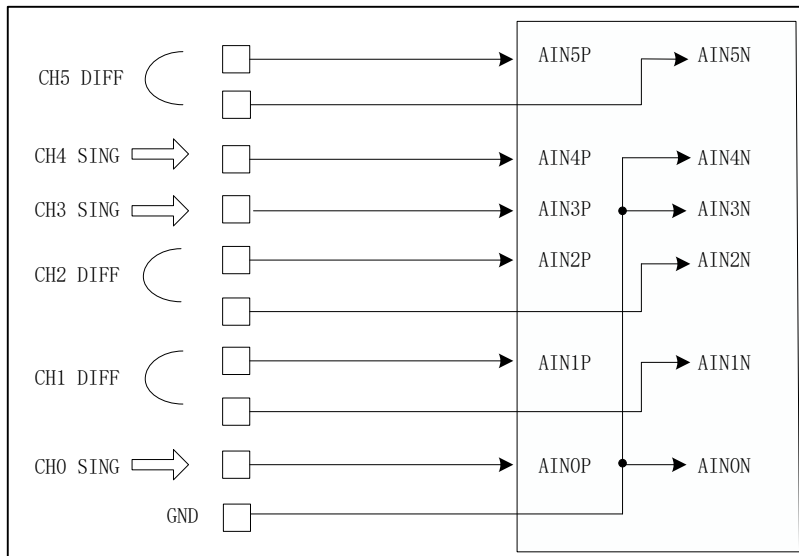


图 6-51 混合模式配置示意图

## 模式配置

SIGMA-ADC 同时支持三种模式配置，通过 CFGA/B/C 寄存器配置：

- SE 位用来配置输入模式为差分输入或者单端输入
- 如果选择单端输入，即 SE=1，通过 REFM 来选择负输入端，默认为模拟地
- 根据输入信号大小，通过 GAIN 位调节增益值，放大输入信号
- 如果使能了校准通道，校准结果产生后将存入到 OFFSET 位

3 组配置寄存器用于指定通道对应的模式。6 个通道可以选择指定 3 种模式中的任意一种，在 CFGS 寄存器进行配置保存。

## 参考源选择

SDADC 支持 AVDD1 及独立的 REFP 引脚作为参考源输入。

默认参考源为 AVDD1，当需要切换为 REFP 引脚作为参考源时，需要将 CTRL 寄存器 BIT[18]置位。使用外部参考电压时，外部参考电压不得大于芯片 AVDD1。无独立 REFP 引脚的信号，只能选择 AVDD1 作为参考。

## 快速转换

SDADC 默认工作在普通模式，转换周期需要 360 个 SDADC 时钟周期(6 MHz 下为 60 $\mu$ s)。当 SDADC 单通道工作时，可以将 CTRL 寄存器 FAST 位置 1，选择快速模式，快速模式下每一次转换只需要 120 个 SDADC 时钟(6 MHz 下为 20 $\mu$ s)，为普通模式 3 倍。但多通道轮换采样时，只能使用普通模式。

在连续模式下，通过将 ADC\_START 置 0，停止转换，正在转换的通道会完成转换。

## 操作流程

使用 SIGMA-DELTA ADC 前，需针对对应引脚及模块进行如下操作：

- 配置 PORTCON 模块中 INEN 寄存器使能引脚输入功能
- 通过 PORT\_SEL 寄存器将引脚切换为 SIGMA-ADC CHxP 及 CHxN 功能
- 通过 CTRL 寄存器配置触发方式、采样方式、是否 DMA 读取
- 通过 CTRL 寄存器配置校准模式、速度模式、校准使能
- 通过 CFGA/B/C 寄存器，配置采样模式及增益大小，最多同时支持 3 种采样模式
- 通过 CFGS 寄存器，配置每个通道对应工作模式（CFGA/B/C 三选一）
- 如需使用中断，通过 IE 寄存器使能对应中断
- 配置 CTRL 寄存器中对应通道（CHx）选通
- 使能 CTRL 寄存器中 EN 位
- 使用软件使能 START 寄存器 GO 位触发采样或使用 TIMER 模块触发采样
- 工作过程中，START 寄存器将被硬件置 1，采样完成后，自动清 0

## 触发方式

SIGMA-DELTA ADC 支持 TIMER 触发及软件触发。通过配置寄存器（CTRL）中 TRIG（BIT[21]）进行设置，该设置对所有选中通道均有效，当不同通道需要不同触发方式时，需要在采样间隔配置 TRIG 位进行切换。

各模式触发操作方式如下：

- 使用 TIMER 触发：将配置寄存器（CTRL）中 TRIG（BIT[21]）设置为 1（TIMER3 触发）。TIMER3 可作为定时器或计数器（支持级联）使用。当对应 TIMER3 计数值减置 0 时，将触发配置寄存器（CTRL）中选中的通道（CHx）进行采样。可以通过 ADC 采样完成中断进行结果获取。TIMER 触发只能设置为单次模式。
- 使用软件触发：将配置寄存器（CTRL）中 TRIG（BIT[21]）设置为 0。ADC 配置完成后，通过程序将 START 寄存器 GO 位置 1 触发采样。采样完成后，该位自动清 0。可以通过 ADC 采样完成中断或标志位查询进行结果获取。软件触发可以设置为单次模式或多次模式。

## 采样模式

单次模式。单次模式在所有选通通道上执行一次转换，然后自动停止，其运作流程如下：

- 启动 ADC 采样前，CTRL 寄存器 CONT 位配置为 0
- START 寄存器写 1 启动转换，也可以用 PWM 和 Timer 触发启动
- 所有 CTRL 寄存器中选通通道从小到大依次完成一次转换，并将转换结果和转换完成 EOC 标志存入通道对应的数据和状态寄存器
- 每个通道转换完成时对应通道状态寄存器的 EOC 标志会置位，如果该通道的 EOC

中断使能，则该通道转换完成时会触发中断处理程序

- 所有通道转换完成后，START 寄存器自动清零，停止转换，ADC 进入 Idle 模式

连续模式。连续模式下 ADC 会不断的重复在所有选通通道上执行转换，直到软件向 START 寄存器写 0。具体操作步骤如下：

- 启动 ADC 采样前，CTRL 寄存器 CONT 位配置为 1
- START 寄存器写 1 启动转换，也可以用 PWM 和 Timer 触发启动
- 所有 CTRL 寄存器中选通通道从小到大依次完成一次转换，转换完成后 EOC 标志将存入通道对应的状态寄存器
- 使用 FIFO 时，采样结果及对应通道将存至 FIFO，未使用 FIFO 时，转换结果存入通道对应的数据寄存器
- 每个通道转换完成时对应通道状态寄存器的 EOC 标志会置位，如果该通道的 EOC 中断使能，则该通道转换完成时会触发中断处理程序
- 重复采样及结果存储，直到 START 寄存器写 0，A/D 转换停止，A/D 转换器进入空闲状态

## 校正功能

校正功能可以用来确定当前 SDADC 的配置所产生的 OFFSET 值，即 CFGx 寄存器 BIT0~BIT11。OFFSET 值取决于 CFGx 寄存器的配置情况（包括 SE、REFM、GAIN）。校正 OFFSET 期间，SDADC 会连接到 CTRL 寄存器 CALIN 位给定的电压，选择 CFGx 寄存器 GAIN 位，并执行一次转换，以确定 OFFSET 的值。

校正的步骤顺序如下：

说明：校正成功后，需要恢复校正之前 CTRL 寄存器的值，因此校正之前需要定义变量存储 CTRL 寄存器原始的数据，以备恢复时使用。

- 通过 CFGx 寄存器（CFGa/CFGb/CFGc 任选其一），配置采样模式及增益大小
- 将 CTRL 寄存器 CH9SEL 位置 1，使能校正通道
- 将 CTRL 寄存器 RST 清 0，禁止复位
- 将 CTRL 寄存器 EN 位置 1，使能 SDADC 模块
- 将 CTRL 寄存器 BIAS 位置 1，使能校正偏置电路
- 将 CTRL 寄存器 CONT 位清 0，选择单次转换
- 将 CTRL 寄存器 OUTCALI 位清 0，关闭校准输出
- 将 CTRL 寄存器 LOWCLK 位清 0，选择全速模式
- 通过 CTRL 寄存器 CALIN 位选择校准通道公共模式，三种模式可选择：GND、VDD、VDD/2
- 将 CTRL 寄存器 TRIG 位清 0，选择软件触发 ADC 转换的方式

- 将 CTRL 寄存器 DMAEN 位清 0，关闭 DMA 读取
- 通过 CFGS 寄存器 CH9 位选择要校准哪个配置，有三种模式可选择：SDADC\_CFG\_A、SDADC\_CFG\_B、SDADC\_CFG\_C，此处的选择取决于 STEP1 中所配置了哪个 CFGx 寄存器
- 将 START 寄存器 GO 位置 1，启动一次转换
- 查询 STAT 寄存器 CALEOC 位，当等于 1 的时候，校正成功。恢复校正之前 CTRL 寄存器的值
- 每次校正需要消耗 30720 个 ADC 时钟（6MHZ 的时钟，5.12ms）
- 偏移值自动存储在相应的寄存器 OFFSETx[11:0]

### 输入范围

输入引脚上的模拟电压(SDADCx\_AIN[5:0]P,SDADCx\_AIN[5:0]N)必须在 SDADC 电源范围内(AVSS1,AVDD1)，SDADC 输出数据范围对应的输入模拟电压取决于测量模式的配置(差分模式和单端模式)，增益通道的选择：

- 差分模式： $V_{IN}$  范围在 SDADCx\_AIN[5:0]P 和 SDADCx\_AIN[5:0]N 之间

$$V_{IN} = \frac{-SDADC\_REFP}{2*gain} \sim \frac{SDADC\_REFP}{2*gain}$$

输出转换数据为-32768 ~ 32767

- 单端模式： $V_{IN}$  范围在 SDADCx\_AIN[5:0]P 和 GND 之间

$$V_{IN} = GND \sim \frac{SDADC\_REFP}{gain}$$

-32768 ~ 32767，软件中执行转换结果+32768，将数据范围转换到 0~65535

### 阻抗说明

SDADC 输入阻抗取决于 SDADC 时钟与增益（1/2x 1x 2x 4x 8x 16x 32x）。

输入通道阻抗的等效电路如下：

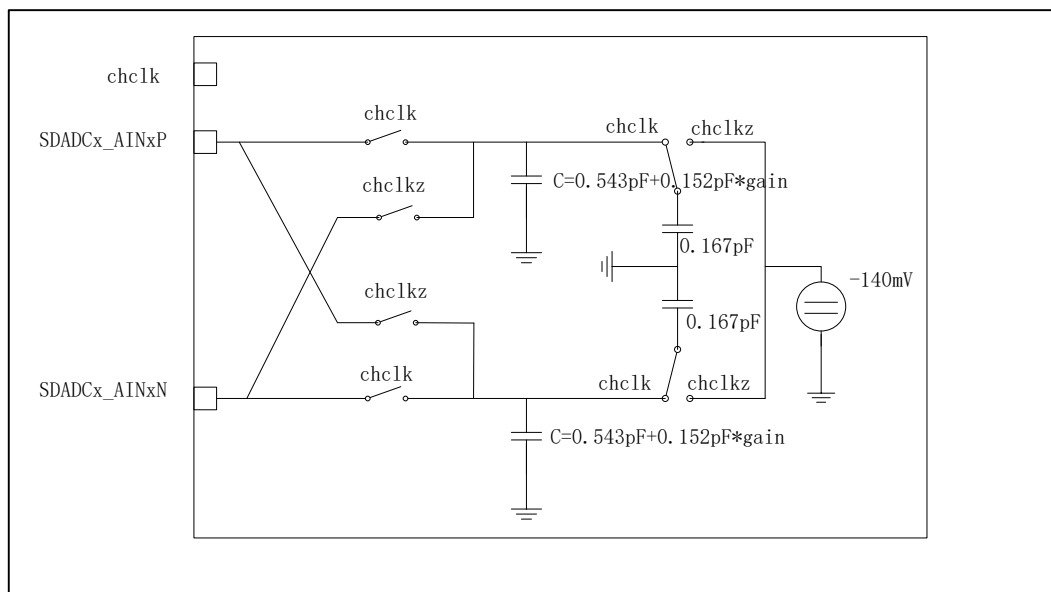


图 6-52 输入阻抗示意图

阻抗计算公式为： $R_{in} = \frac{1}{2 * FCLK * C}$

外部 VREFP 的输入等效电路如图所示，使用外部 VREFP 时需在 VREFP 与 AVSS 间加 1Uf 电容。

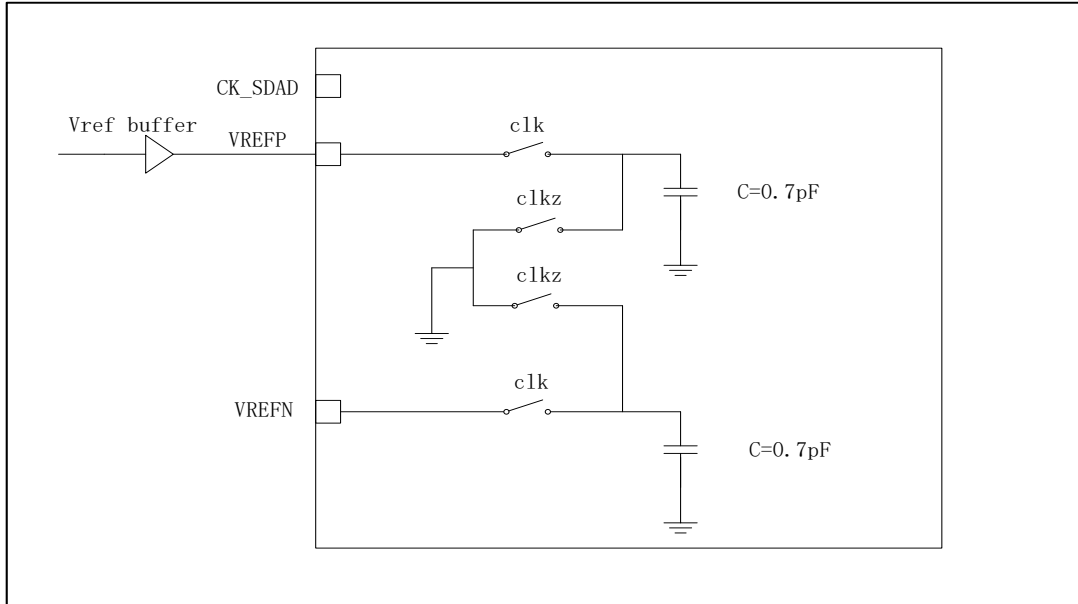


图 6-53 REFP 阻抗示意图

阻抗计算公式为： $R_{in} = \frac{1}{FCLK * C}$

### 6.16.3 寄存器映射

SIGMA\_DELTA ADC

BASE: 0x50040000

| 名称    | 偏移量  | 类型  | 复位值 | 描述               |
|-------|------|-----|-----|------------------|
| CTRL  | 0x00 | R/W | 0   | ADC 配置寄存器        |
| START | 0x04 | R/W | 0   | ADC 启动寄存器        |
| IE    | 0x08 | R/W | 0   | ADC 中断使能寄存器      |
| IF    | 0x0C | R/W | 0   | ADC 中断状态寄存器      |
| CFG5  | 0x14 | R/W | 0   | ADC 各通道配置选择寄存器   |
| CFG A | 0x20 | R/W | 0   | ADC 通道配置 A 模式寄存器 |
| CFG B | 0x24 | R/W | 0   | ADC 通道配置 B 模式寄存器 |
| CFG C | 0x28 | R/W | 0   | ADC 通道配置 C 模式寄存器 |



|      |      |     |   |             |
|------|------|-----|---|-------------|
| STAT | 0x40 | R/W | 0 | ADC 数据状态寄存器 |
| DATA | 0x44 | R/W | 0 | ADC 数据寄存器   |

## 6.16.4 寄存器描述

### 配置寄存器 CTRL

ADDR: 0x50040000

| 位域    | 名称       | 类型  | 复位值 | 描述  |
|-------|----------|-----|-----|---|
| 31:23 | REVERSED | —   | —   | 保留  |
| 22    | DMAEN    | R/W | 0   | DMA 使能, 高电平有效<br>0: 通过 CPU 读取 DATA;<br>1: 通过 DMA CH2 读取 DATA; |
| 21    | TRIG     | R/W | 0   | ADC trigger 方式选择<br>0: CPU 触发<br>1: Timer3 触发                 |
| 20:19 | CALIN    | R/W | 0   | 校准通道公共模式<br>00: GND; 01: VDD/2; 10: VDD;                      |
| 18    | REFP     | R/W | 0   | SDADC 参考源<br>0: 参考源 AVDD<br>1: 参考源 VrefP                      |
| 17:16 | LOWCLK   | R/W | 0   | 01: 低速模式, 最高 1.5MHz, 精度-2db, 功耗减半;<br>00: 全速模式, 最高 6MHz;      |
| 15    | OUTCALI  | R/W | 0   | ADC 输出校准模式使能<br>0: ADC 输出无校准<br>1: ADC 输出启动校准                 |
| 14    | FAST     | R/W | 0   | ADC 速度模式<br>0: 普通工作模式, 转换周期约 60us<br>1: 快速工作模式, 转换周期约 20us    |
| 13    | CONT     | R/W | 0   | ADC 工作模式 (只在 CPU 触发方式下有效)<br>0: 单次采样<br>1: 多次采样               |
| 12    | BIAS     | R/W | 0   | ADC 矫正电路使能<br>1: 使能 0: 禁能                                     |
| 11    | EN       | R/W | 0   | ADC 使能<br>1: 使能 0: 禁能   |
| 10    | RST      | R/W | 0   | ADC 复位, 高电平有效   |
| 9     | CH9SEL   | R/W | 0   | ADC 校正通道选择控制<br>1: 使能 0: 禁能                                   |
| 8:6   | REVERSED | —   | —   | 保留  |
| 5     | CH5SEL   | R/W | 0   | ADC 通道 5 选择控制<br>1: 使能 0: 禁能                                  |
| 4     | CH4SEL   | R/W | 0   | ADC 通道 4 选择控制<br>1: 使能 0: 禁能                                  |

|   |        |     |   |                              |
|---|--------|-----|---|------------------------------|
| 3 | CH3SEL | R/W | 0 | ADC 通道 3 选择控制<br>1: 使能 0: 禁能 |
| 2 | CH2SEL | R/W | 0 | ADC 通道 2 选择控制<br>1: 使能 0: 禁能 |
| 1 | CH1SEL | R/W | 0 | ADC 通道 1 选择控制<br>1: 使能 0: 禁能 |
| 0 | CH0SEL | R/W | 0 | ADC 通道 0 选择控制<br>1: 使能 0: 禁能 |

### 启动寄存器 START

ADDR: 0x50040004

| 位域   | 名称       | 类型  | 复位值 | 描述   |
|------|----------|-----|-----|--|
| 31:1 | REVERSED | —   | —   | 保留   |
| 0    | GO       | R/W | 0   | ADC 启动信号（只在 CPU 触发方式下有效）<br>该位写 1，则启动一次转换。<br>若 CONT 处于单次采样模式，则该位置 1 后，将对有效通道依次轮询进行采样转换，并将转换的数据保存在相应通道的 FIFO 或寄存器中。转换完成后硬件会自动清零。<br>若 CONT 处于多次采样模式，则该位置 1 表示启动 ADC 转换，清零后表示停止 ADC 转换。启动 ADC 转换后，将对有效通道依次轮询进行采样转换，并将转换的数据保存在相应通道的 FIFO 或寄存器中。每次转换完成后判断该位是否为 1，若为 1 则继续转换，若为 0 则停止转换。<br>当校准通道使能时，启动信号将启动校准模式，其他通道必须禁止。 |

### 中断使能寄存器 IE

ADDR: 0x50040008

| 位域   | 名称       | 类型  | 复位值 | 描述                                |
|------|----------|-----|-----|-----------------------------------|
| 31:5 | REVERSED | —   | —   | 保留                                |
| 4    | CALEOC   | R/W | 0   | ADC 校准数据转换完成中断使能<br>1: 使能 0: 禁能   |
| 3    | FFF      | R/W | 0   | ADC 数据 FIFO 满中断使能<br>1: 使能 0: 禁能  |
| 2    | FFHF     | R/W | 0   | ADC 数据 FIFO 半满中断使能<br>1: 使能 0: 禁能 |
| 1    | FFOV     | R/W | 0   | ADC 数据 FIFO 溢出中断使能<br>1: 使能 0: 禁能 |
| 0    | EOC      | R/W | 0   | ADC 数据转换完成中断使能<br>1: 使能 0: 禁能     |

### 中断状态寄存器 IF

ADDR: 0x5004000C

| 位域   | 名称       | 类型    | 复位值 | 描述   |
|------|----------|-------|-----|--|
| 31:5 | REVERSED | —     | —   | 保留   |
| 4    | CALEOC   | R/W1C | 0   | ADC 校准数据转换完成中断状态，写 1 清除<br>0: 未触发 1: 已触发   |
| 3    | FFF      | R/W1C | 0   | ADC 数据 FIFO 满中断状态，写 1 清除<br>0: 未触发 1: 已触发  |
| 2    | FFHF     | R/W1C | 0   | ADC 数据 FIFO 半满中断状态，写 1 清除<br>0: 未触发 1: 已触发 |
| 1    | FFOV     | R/W1C | 0   | ADC 数据 FIFO 溢出中断状态，写 1 清除<br>0: 未触发 1: 已触发 |
| 0    | EOC      | R/W1C | 0   | ADC 数据转换完成中断状态，写 1 清除<br>0: 未触发 1: 已触发     |

### 配置选择寄存器 CFGS

ADDR: 0x50040014

| 位域    | 名称       | 类型  | 复位值 | 描述   |
|-------|----------|-----|-----|--|
| 31:20 | REVERSED | —   | —   | 保留   |
| 19:18 | CH9      | R/W | 0   | 通道配置选择<br>00: 通道选择配置模式 A;<br>01: 通道选择配置模式 B;<br>10: 通道选择配置模式 C;<br>11: 保留; |
| 19:12 | REVERSED | —   | —   | 保留   |
| 11:10 | CH5      | R/W | 0   | 通道配置选择<br>00: 通道选择配置模式 A;<br>01: 通道选择配置模式 B;<br>10: 通道选择配置模式 C;<br>11: 保留; |
| 9:8   | CH4      | R/W | 0   | 通道配置选择<br>00: 通道选择配置模式 A;<br>01: 通道选择配置模式 B;<br>10: 通道选择配置模式 C;<br>11: 保留; |
| 7:6   | CH3      | R/W | 0   | 通道配置选择<br>00: 通道选择配置模式 A;<br>01: 通道选择配置模式 B;<br>10: 通道选择配置模式 C;<br>11: 保留; |
| 5:4   | CH2      | R/W | 0   | 通道配置选择<br>00: 通道选择配置模式 A;<br>01: 通道选择配置模式 B;<br>10: 通道选择配置模式 C;<br>11: 保留; |

|     |     |     |   |  |
|-----|-----|-----|---|--|
| 3:2 | CH1 | R/W | 0 | 通道配置选择<br>00: 通道选择配置模式 A;<br>01: 通道选择配置模式 B;<br>10: 通道选择配置模式 C;<br>11: 保留; |
| 1:0 | CH0 | R/W | 0 | 通道配置选择<br>00: 通道选择配置模式 A;<br>01: 通道选择配置模式 B;<br>10: 通道选择配置模式 C;<br>11: 保留; |

### 配置模式寄存器 CFGA/B/C

ADDR: 0x50040020+0x4\*n

| 位域    | 名称       | 类型  | 复位值 | 描述   |
|-------|----------|-----|-----|--|
| 31:23 | REVERSED | —   | —   | 保留   |
| 22    | SE       | R/W | 0   | 单端模式使能, 高电平有效,<br>0: 双端输入模式<br>1: 单端输入模式   |
| 21    | REFM     | R/W | 0   | 在单端模式下选择负输入端:<br>0: 通道的 N 输入脚作为 N 输入端, 需要接 GND<br>1: 公共的 AINREFM 引脚作为 N 输入端, 已在片内接 GND |
| 20:19 | REVERSED | —   | —   | 保留   |
| 18:16 | GAIN     | R/W | 0   | 输入通道增益控制:<br>000=1x<br>001=2x<br>010=4x<br>011=8x<br>100=16x<br>101=32x<br>111=0.5x    |
| 15:12 | REVERSED | —   | —   | 保留   |
| 11:0  | OFFSET   | R/W | 0   | 数据校准位  |

### 数据状态寄存器 STAT

ADDR: 0x50040040

| 位域   | 名称       | 类型    | 复位值 | 描述   |
|------|----------|-------|-----|--|
| 31:7 | REVERSED | —     | —   | 保留   |
| 6    | BUSY     | RO    | 0   | ADC 工作状态标识   |
| 5    | CALEOC   | R/W1C | 0   | ADC 校准通道数据转换完成标志, 写 1 清除<br>1: 校准通道一次采样转换完成<br>0: 转换未完成或 ADC 未使能 |
| 4    | FFEM     | RO    | 1   | ADC 数据 FIFO 空标志<br>1: FIFO 空<br>0: FIFO 非空                       |

|   |      |       |   |  |
|---|------|-------|---|--|
| 3 | FFF  | RO    | 0 | ADC 数据 FIFO 满标志<br>1: FIFO 满<br>0: FIFO 非满                   |
| 2 | FFHF | RO    | 0 | ADC 数据 FIFO 半满标志<br>1: FIFO 半满<br>0: FIFO 未半满                |
| 1 | FFOV | RO    | 0 | ADC 数据 FIFO 溢出标志<br>1: FIFO 溢出<br>0: FIFO 未溢出                |
| 0 | EOC  | R/W1C | 0 | ADC 数据转换完成标志, 写 1 清除<br>1: 采样通道一次采样转换完成<br>0: 转换未完成或 ADC 未使能 |

## 数据寄存器 DATA

ADDR: 0x50040044

| 位域    | 名称       | 类型  | 复位值 | 描述                                     |
|-------|----------|-----|-----|--|
| 31:20 | REVERSED | —   | —   | 保留                                     |
| 19:16 | CHNUM    | R/W | 0   | ADC 数据对应的通道编号                          |
| 15:0  | VALUE    | R/W | 0   | ADC 数据 FIFO 寄存器<br>注: 溢出后, 再次转换的数据会被舍弃 |

## 6.17 DMA

### 6.17.1 特性

- 支持 FLASH 与 SRAM 间数据搬运
- 支持 SAR ADC 采集数据至 SRAM 数据搬运
- 支持 SIGMA-DELTA 采集数据至 SRAM 数据搬运
- 支持 CAN 接收数据至 SRAM 搬运

### 6.17.2 功能描述

SWM181 系列所有型号 DMA 模块操作均相同, 用来提供特定外设 (ADC0、ADC1、CAN) 和存储器 (SRAM) 之间或者存储器 (FLASH) 和存储器 (SRAM) 之间的高速数据传输, 无需 CPU 干涉, 数据可以快速的通过 DMA 移动, 从而节省了 CPU 的资源来做其他操作。

DMA 传输宽度为 12 位, 传输规则为按字传输, 单次可传输字数多达 1024Word。数据交换过程中, 无需软件参与。

### 通道选择

DMA 控制器有 5 个通道, 每个通道专门用来管理来自于一个特定外设对存储器 (SRAM)

访问的请求，其中：

- ① 通道 0 和通道 1 用于 FLASH 模块与存储器（SRAM）的数据交换
- ② 通道 2 用于将 ADC0（SAR-ADC）的转换数据搬入到存储器（SRAM）
- ③ 通道 4 用于将 ADC1（SIGMA DELTA-ADC）的转换数据搬入到存储器（SRAM）
- ④ 通道 5 用于将 CAN 模块接收 BUFF 搬入到存储器（SRAM）

表格 6-6 DMA 各通道操作明细

| 通道 | 传输操作 | 传输长度       | 源端    | 目标端   | 源端地址宽度 | 目标地址宽度 |
|----|------|------------|-------|-------|--------|--------|
| 0  | TX   | 1~1024WORD | SRAM  | FLASH | 32BIT  | 32BIT  |
| 1  | RX   | 1~1024WORD | FLASH | SRAM  | 32BIT  | 32BIT  |
| 2  | RX   | 1~1024WORD | ADC0  | SRAM  | 32BIT  | 32BIT  |
| 4  | RX   | 1~1024WORD | ADC1  | SRAM  | 32BIT  | 32BIT  |
| 5  | RX   | 1~1024WORD | CAN   | SRAM  | 32BIT  | 32BIT  |

## 中断处理

DMA 控制器模块 5 个通道均支持传输结束中断。DMA 初始化时如果配置了中断使能寄存器 IE，当所配置通道传输完指定数据长度时会产生中断，此时中断状态寄存器 IF 对应位自动置 1，对该位写 1 则清除中断，用户可通过读此寄存器来判断是否产生了中断。

DMA 各个通道还具备中断屏蔽功能。当配置了中断屏蔽寄存器 IM 时，即使数据传输结束，也不会产生中断。

## 接口时序

FLASH 读取数据至 SRAM 流程示意图如下图所示。

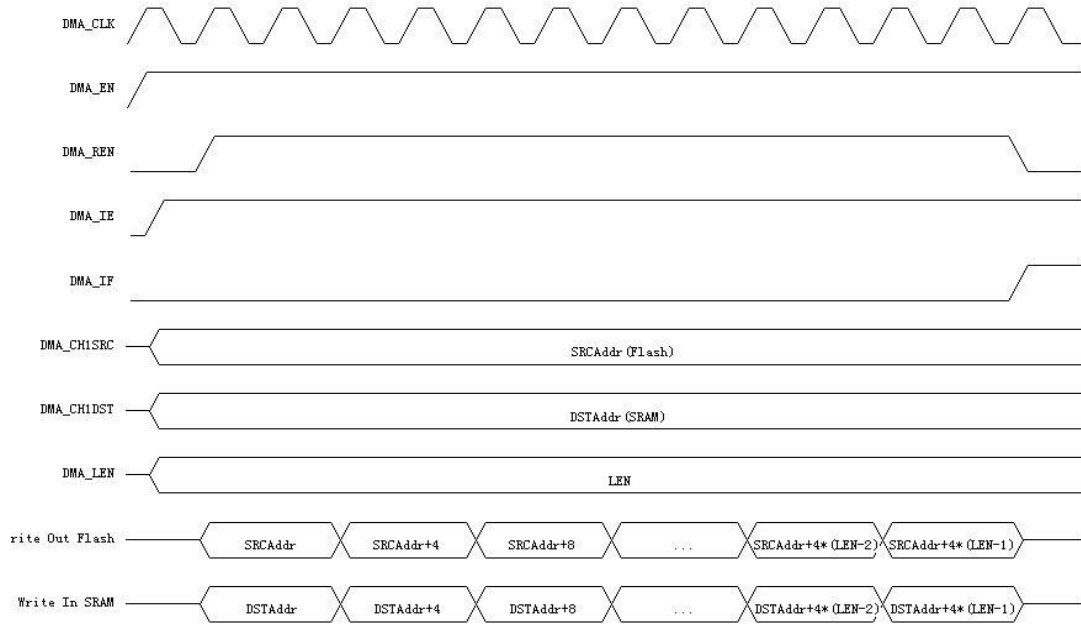


图 6-54 Flash 内数据写入到内存

ADC0 读取数据至 SRAM 流程示意图如下图所示。

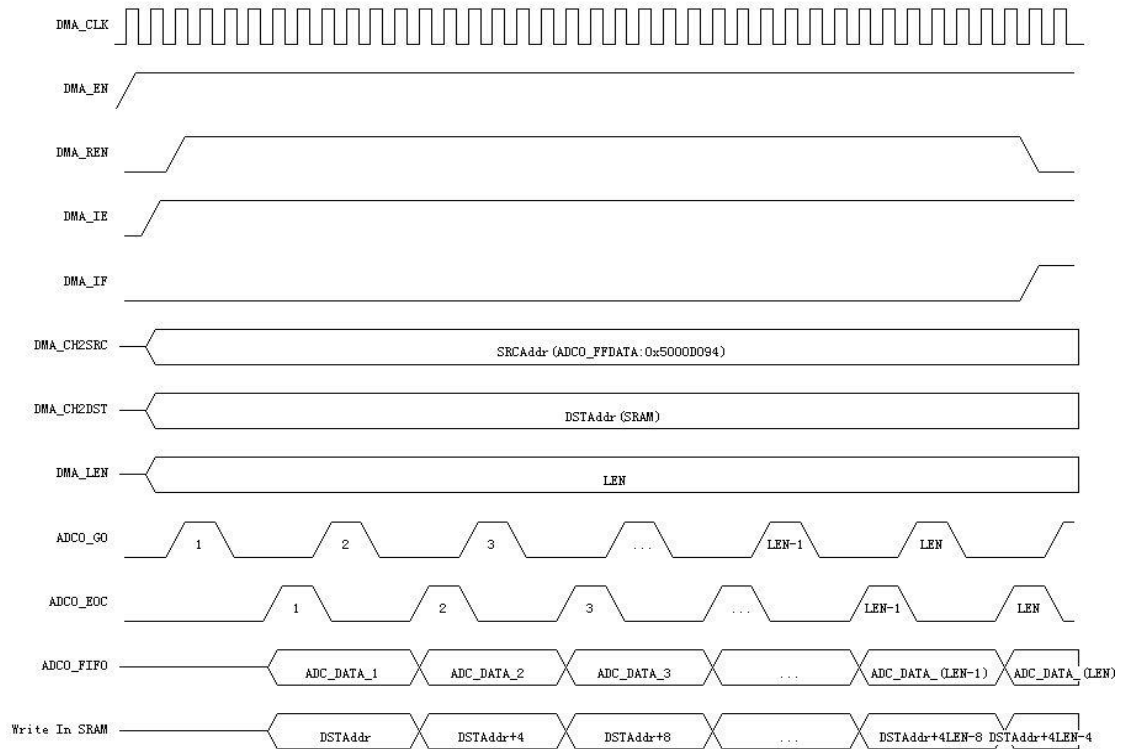


图 6-55 SAR ADC 中 FFDATA 内数据写入到内存

## 操作流程

使用 DMA 各通道之前，需针对 DMA 模块进行如下初始化操作：

### 通道 0

- 通过寄存器 CH0SRC 设置 DMA 源地址，源地址为 SRAM 内 32 位地址
- 通过寄存器 CH0DST 设置 DMA 目的地址，目的地址为 FLASH 内 32 位地址
- 通过寄存器 CH0CR 的 LEN 位域设置 DMA 数据传输长度
- 根据所需，通过寄存器 IE 配置 DMA 传输结束中断
- DMA 使能，寄存器 EN 置 1
- 启动 DMA 传输，寄存器 CH0CR 的 WEN 位域置 1
- 如果使能了中断，传输完成后进入中断处理部分，通过查询中断状态寄存器 IF 来判断通道 0 是否传输完成；如果没有使能中断，通过查询寄存器 CH0CR.WEN 来判断通道 0 是否传输完成

### 通道 1

- 通过寄存器 CH1SRC 设置 DMA 源地址，源地址为 FLASH 内 32 位地址
- 通过寄存器 CH1DST 设置 DMA 目的地址，目的地址为 SRAM 内 32 位地址
- 通过寄存器 CH1CR 的 LEN 位域设置 DMA 数据传输长度
- 根据所需，通过寄存器 IE 配置 DMA 传输结束中断
- DMA 使能，寄存器 EN 置 1
- 启动 DMA 传输，寄存器 CH1CR 的 REN 位域置 1
- 如果使能了中断，传输完成后进入中断处理部分，通过查询中断状态寄存器 IF 来判断通道 1 是否传输完成；如果没有使能中断，通过查询寄存器 CH1CR.REN 来判断通道 1 是否传输完成

### 通道 2

- 通过寄存器 CH2SRC 设置 DMA 源地址，源地址为 ADC0 通道 FIFO 的 32 位地址
- 通过寄存器 CH2DST 设置 DMA 目的地址，目的地址为 SRAM 内 32 位地址
- 通过寄存器 CH2CR 的 LEN 位域设置 DMA 数据传输长度
- 根据所需，通过寄存器 IE 配置 DMA 传输结束中断
- DMA 使能，寄存器 EN 置 1
- 启动 DMA 传输，寄存器 CH2CR 的 REN 位域置 1
- 如果使能了中断，传输完成后进入中断处理部分，通过查询中断状态寄存器 IF 来判断通道 2 是否传输完成；如果没有使能中断，通过查询寄存器 CH2CR.REN 来判



断通道 2 是否传输完成

通道 4

- 通过寄存器 CH4SRC 设置 DMA 源地址，源地址为 ADC1 通道 FIFO 的 32 位地址
- 通过寄存器 CH4DST 设置 DMA 目的地址，目的地址为 SRAM 内 32 位地址
- 通过寄存器 CH4CR 的 LEN 位域设置 DMA 数据传输长度
- 根据所需，通过寄存器 IE 配置 DMA 传输结束中断
- DMA 使能，寄存器 EN 置 1
- 启动 DMA 传输，寄存器 CH4CR 的 REN 位域置 1
- 如果使能了中断，传输完成后进入中断处理部分，通过查询中断状态寄存器 IF 来判断通道 4 是否传输完成；如果没有使能中断，通过查询寄存器 CH4CR.REN 来判断通道 4 是否传输完成

通道 5

- 通过寄存器 CH5SRC 设置 DMA 源地址，源地址为 CAN 接收 BUFF 的 32 位地址
- 通过寄存器 CH5DST 设置 DMA 目的地址，目的地址为 SRAM 内 32 位地址
- 通过寄存器 CH5CR 的 LEN 位域设置 DMA 数据传输长度
- 根据所需，通过寄存器 IE 配置 DMA 传输结束中断
- DMA 使能，寄存器 EN 置 1
- 启动 DMA 传输，寄存器 CH5CR 的 REN 位域置 1
- 如果使能了中断，传输完成后进入中断处理部分，通过查询中断状态寄存器 IF 来判断通道 5 是否传输完成；如果没有使能中断，通过查询寄存器 CH5CR.REN 来判断通道 5 是否传输完成

### 6.17.3 寄存器映射

DMA BASE: 0x41000000

| 名称   | 偏移量  | 类型  | 复位值 | 描述             |
|------|------|-----|-----|----------------|
| EN   | 0x00 | R/W | 0   | DMA 使能，高有效     |
| IE   | 0x04 | R/W | 0   | DMA 各通道中断使能    |
| IM   | 0x08 | R/W | 0   | DMA 各通道中断屏蔽    |
| IF   | 0x0C | R/W | 0   | DMA 各通道中断状态    |
| CR0  | 0x10 | R/W | 0   | CH0 控制寄存器（仅发送） |
| SRC0 | 0x14 | R/W | 0   | CH0 源地址        |

|      |      |     |   |                |
|------|------|-----|---|----------------|
| DST0 | 0x18 | R/W | 0 | CH0 目的地址       |
| CR1  | 0x1C | R/W | 0 | CH1 控制寄存器（仅接收） |
| SRC1 | 0x20 | R/W | 0 | CH1 源地址        |
| DST1 | 0x24 | R/W | 0 | CH1 目的地址       |
| CR2  | 0x28 | R/W | 0 | CH2 控制寄存器      |
| SRC2 | 0x2C | R/W | 0 | CH2 源地址        |
| DST2 | 0x30 | R/W | 0 | CH2 目的地址       |
| CR3  | 0x34 | R/W | 0 | 保留             |
| SRC3 | 0x38 | R/W | 0 | 保留             |
| DST3 | 0x3C | R/W | 0 | 保留             |
| CR4  | 0x40 | R/W | 0 | CH4 控制寄存器      |
| SRC4 | 0x44 | R/W | 0 | CH4 源地址        |
| DST4 | 0x48 | R/W | 0 | CH4 目的地址       |
| CR5  | 0x4C | R/W | 0 | CH5 控制寄存器      |
| SRC5 | 0x50 | R/W | 0 | CH5 源地址        |
| DST5 | 0x54 | R/W | 0 | CH5 目的地址       |

### 6.17.4 寄存器描述

#### DMA 使能寄存器 EN

ADDR: 0x41000000

| 位域   | 名称       | 类型  | 复位值 | 描述                    |
|------|----------|-----|-----|-----------------------|
| 31:1 | REVERSED | —   | —   | 保留                    |
| 0    | EN       | R/W | 0   | DMA 使能<br>1: 使能 0: 禁能 |

#### DMA 中断使能寄存器 IE

ADDR: 0x41000004

| 位域   | 名称       | 类型  | 复位值 | 描述                       |
|------|----------|-----|-----|--------------------------|
| 31:6 | REVERSED | —   | —   | 保留                       |
| 5    | WFLASH   | R/W | 0   | 通道 0 中断使能<br>1: 使能 0: 禁能 |

|   |          |     |   |                          |
|---|----------|-----|---|--------------------------|
| 4 | RFALSH   | R/W | 0 | 通道 1 中断使能<br>1: 使能 0: 禁能 |
| 3 | REVERSED | —   | — | 保留                       |
| 2 | ADC      | R/W | 0 | 通道 2 中断使能<br>1: 使能 0: 禁能 |
| 1 | SDADC    | R/W | 0 | 通道 4 中断使能<br>1: 使能 0: 禁能 |
| 0 | CAN      | R/W | 0 | 通道 5 中断使能<br>1: 使能 0: 禁能 |

### DMA 中断屏蔽寄存器 IM

ADDR: 0x41000008

| 位域   | 名称       | 类型  | 复位值 | 描述                        |
|------|----------|-----|-----|---------------------------|
| 31:6 | REVERSED | —   | —   | 保留                        |
| 5    | WFLASH   | R/W | 0   | 通道 0 中断屏蔽<br>1: 屏蔽 0: 非屏蔽 |
| 4    | RFALSH   | R/W | 0   | 通道 1 中断屏蔽<br>1: 屏蔽 0: 非屏蔽 |
| 3    | REVERSED | —   | —   | 保留                        |
| 2    | ADC      | R/W | 0   | 通道 2 中断屏蔽<br>1: 屏蔽 0: 非屏蔽 |
| 1    | SDADC    | R/W | 0   | 通道 4 中断屏蔽<br>1: 屏蔽 0: 非屏蔽 |
| 0    | CAN      | R/W | 0   | 通道 5 中断屏蔽<br>1: 屏蔽 0: 非屏蔽 |

### DMA 中断状态寄存器 IF

ADDR: 0x4100000C

| 位域   | 名称       | 类型    | 复位值 | 描述                                      |
|------|----------|-------|-----|---|
| 31:6 | REVERSED | —     | —   | 保留                                      |
| 5    | WFLASH   | R/W1C | 0   | 通道 0 传输完成中断, 写 1 清零<br>1: 中断发生 0: 中断未发生 |
| 4    | RFALSH   | R/W   | 0   | 通道 1 传输完成中断, 写 1 清零<br>1: 中断发生 0: 中断未发生 |
| 3    | REVERSED | —     | —   | 保留                                      |
| 2    | ADC      | R/W   | 0   | 通道 2 传输完成中断, 写 1 清零<br>1: 中断发生 0: 中断未发生 |
| 1    | SDADC    | R/W   | 0   | 通道 4 传输完成中断, 写 1 清零<br>1: 中断发生 0: 中断未发生 |
| 0    | CAN      | R/W   | 0   | 通道 5 传输完成中断, 写 1 清零<br>1: 中断发生 0: 中断未发生 |

**通道 0 控制寄存器 CR0**
*ADDR: 0x41000010*

| 位域    | 名称       | 类型  | 复位值 | 描述  |
|-------|----------|-----|-----|---|
| 31:18 | REVERSED | —   | —   | 保留  |
| 17    | WEN      | R/W | 0   | 通道 0 发送使能位，传输完成自动清除<br>1: 使能 0: 禁能  |
| 16:12 | REVERSED | —   | —   | 保留  |
| 11:0  | LEN      | R/W | 0   | DMA 传输的长度—1，<br>0 对应 1 字节，最大为 4096 字节<br>单次传输需以字为单位，即需配置为 4 的倍数—1<br>如传输 4 个字，即配置为 16—1 |

**通道 0 源地址寄存器 SRC0**
*ADDR: 0x41000014*

| 位域   | 名称   | 类型  | 复位值 | 描述                  |
|------|------|-----|-----|---------------------|
| 31:0 | SRC0 | R/W | 0   | CH0 源地址，只能配置 RAM 地址 |

**通道 0 目的地址寄存器 DST0**
*ADDR: 0x41000018*

| 位域   | 名称   | 类型  | 复位值 | 描述                     |
|------|------|-----|-----|------------------------|
| 31:0 | DST0 | R/W | 0   | CH0 目的地址，只能配置 FLASH 地址 |

**通道 1 控制寄存器 CR1**
*ADDR: 0x4100001C*

| 位域    | 名称       | 类型  | 复位值 | 描述  |
|-------|----------|-----|-----|---|
| 31:17 | REVERSED | —   | —   | 保留  |
| 16    | REN      | R/W | 0   | 通道 1 接收使能位，传输完成自动清除<br>1: 使能 0: 禁能  |
| 15:12 | REVERSED | —   | —   | 保留  |
| 11:0  | LEN      | R/W | 0   | DMA 传输的长度—1，<br>0 对应 1 字节，最大为 4096 字节<br>单次传输需以字为单位，即需配置为 4 的倍数—1<br>如传输 4 个字，即配置为 16—1 |

**通道 1 源地址寄存器 SRC1**
*ADDR: 0x41000020*

| 位域   | 名称   | 类型  | 复位值 | 描述                    |
|------|------|-----|-----|-----------------------|
| 31:0 | SRC1 | R/W | 0   | CH1 源地址，只能配置 FLASH 地址 |

**通道 1 目的地址寄存器 DST1**
*ADDR: 0x41000024*

| 位域   | 名称   | 类型  | 复位值 | 描述                   |
|------|------|-----|-----|----------------------|
| 31:0 | DST1 | R/W | 0   | CH1 目的地址，只能配置 RAM 地址 |

**通道 2 控制寄存器 CR2**
*ADDR: 0x41000028*

| 位域    | 名称       | 类型  | 复位值 | 描述  |
|-------|----------|-----|-----|---|
| 31:17 | REVERSED | —   | —   | 保留  |
| 16    | REN      | R/W | 0   | 通道 2 接收使能位, 使能 ADC0 接收数据至 SRAM 通道<br>传输完成自动清除<br>1: 使能 0: 禁能                            |
| 15:12 | REVERSED | —   | —   | 保留  |
| 11:0  | LEN      | R/W | 0   | DMA 传输的长度—1,<br>4 字节对应 1 次 ADC0 采集<br>单次传输需以字为单位, 即需配置为 4 的倍数—1<br>如传输 4 次采集, 即配置为 16—1 |

**通道 2 源地址寄存器 SRC2**
*ADDR: 0x4100002C*

| 位域   | 名称   | 类型  | 复位值 | 描述                        |
|------|------|-----|-----|---------------------------|
| 31:0 | SRC2 | R/W | 0   | 通道 2 源地址, ADC0 通道 FIFO 地址 |

**通道 2 目的地址寄存器 DST2**
*ADDR: 0x41000030*

| 位域   | 名称   | 类型  | 复位值 | 描述                 |
|------|------|-----|-----|--------------------|
| 31:0 | DST2 | R/W | 0   | 通道 2 目的地址, SRAM 地址 |

**通道 4 控制寄存器 CR4**
*ADDR: 0x41000040*

| 位域    | 名称       | 类型  | 复位值 | 描述   |
|-------|----------|-----|-----|--|
| 31:17 | REVERSED | —   | —   | 保留   |
| 16    | REN      | R/W | 0   | 通道 4 接收使能位, 使能 ADC1 接收数据至 SRAM 通道<br>传输完成自动清除<br>1: 使能 0: 禁能 |
| 15:12 | REVERSED | —   | —   | 保留   |

|      |     |     |   |   |
|------|-----|-----|---|---|
| 11:0 | LEN | R/W | 0 | DMA 传输的长度—1，<br>4 字节对应 1 次 ADC1 采集<br>单次传输需以字为单位，即需配置为 4 的倍数—1<br>如传输 4 次采集，即配置为 16—1 |
|------|-----|-----|---|---|

### 通道 4 源地址寄存器 SRC4

ADDR: 0x41000044

| 位域   | 名称   | 类型  | 复位值 | 描述                       |
|------|------|-----|-----|--------------------------|
| 31:0 | SRC4 | R/W | 0   | 通道 4 源地址，ADC1 通道 FIFO 地址 |

### 通道 4 目的地址寄存器 DST4

ADDR: 0x41000048

| 位域   | 名称   | 类型  | 复位值 | 描述               |
|------|------|-----|-----|------------------|
| 31:0 | DST4 | R/W | 0   | 通道 4 目的地址，RAM 地址 |

### 通道 5 控制寄存器 CR5

ADDR: 0x4100004C

| 位域    | 名称       | 类型  | 复位值 | 描述   |
|-------|----------|-----|-----|--|
| 31:17 | REVERSED | —   | —   | 保留   |
| 16    | REN      | R/W | 0   | 通道 5 接收使能位，使能 CAN 接收数据至 SRAM 通道<br>传输完成自动清除<br>1: 使能 0: 禁能                               |
| 15:12 | REVERSED | —   | —   | 保留   |
| 11:0  | LEN      | R/W | 0   | DMA 传输的长度—1，<br>4 字节对应 1 次 CAN 数据接收<br>单次传输需以字为单位，即需配置为 4 的倍数—1<br>如传输 4 次接收数据，即配置为 16—1 |

### 通道 5 源地址寄存器 SRC5

ADDR: 0x41000050

| 位域   | 名称   | 类型  | 复位值 | 描述                   |
|------|------|-----|-----|----------------------|
| 31:0 | SRC5 | R/W | 0   | 通道 5 源地址，CAN 接收 BUFF |

### 通道 5 目的地址寄存器 DST5

ADDR: 0x41000054

| 位域   | 名称   | 类型  | 复位值 | 描述                |
|------|------|-----|-----|-------------------|
| 31:0 | DST5 | R/W | 0   | 通道 5 目的地址，SRAM 地址 |

## 6.18 CAN

### 6.18.1 特性

- 支持协议 2.0A(11bit 标识符)和 2.0B (29bit 标识符)
- 支持最大 1 Mbit/s 的比特率
- 支持接收 DMA 模式
- 提供 64 字节的接收 FIFO
- 提供两个 16 位或 1 个 32 位的滤波器
- 提供可掩蔽中断
- 为自检操作提供可编程环回模式

### 6.18.2 功能描述

SWM181 系列所有型号 CAN 模块操作均相同。使用前需使能 CAN 模块时钟。与物理层相连需要连接额外的硬件收发器。

#### 中断

CAN 模块支持如下中断：

- 接收中断
- 发送中断
- 错误中断
- 数据溢出中断
- 唤醒中断
- 被动错误中断
- 仲裁丢失中断
- 总线错误中断

触发中断前，首先需要设置相应位的中断使能(IE)。

各中断状态清除(除接收中断)，均为读清除。对于接收中断，需要将 CMD 寄存器 RRB 位置 1 清除。

#### 数据发送

发送报文需要设置发送 buffer (寄存器 INFO, DATA0—DATA11)。可以是标准帧或是扩展帧格。数据位最大是 8 个字节，超过 8 字节，自动按 8 字节计算。写数据前，需要查看 SR 寄存器 TXRDY 位是否等于 1，如果不等于 1，则发送的数据将会被丢弃。发送数据请求

通过设置 CMD 寄存器 TXREQ 位为 1(发送请求) 或是 CMD. SRR=1(自接收请求)。当设置发送请求后, 状态寄存器 SR. TXBUSY = 1, 发送请求位清除。

数据传输没有开始时, 可以通过设置命令寄存器(CMD. ABTTX = 1)中止传输。如果开始传输, 不能中止。

## 数据接收

数据接收先通过滤波器, 符合条件标识符的才可以接收。滤波器的设置详见接收滤波章节。

数据接收可以采用 DMA 模式或是读取内部 64 字节 FIFO。

采用 DMA 模式。需要设置控制寄存器 CR. DMAEN = 1, IE. RXDA =0;然后配置 DMA 相关寄存器。等待 DMA 中断, 然后读取数据。

采用非 DMA 模式。读取内部的接收 FIFO, 开始接收数据时, 状态寄存器 SR.RXBUSY = 1, 当接收 FIFO (寄存器 INFO, DATA0—DATA11)接收到完整报文的时候, 状态寄存器(SR. RXDA = 1), 中断状态 IF. RXDA = 1(如果中断使能寄存器 IE. RXDA = 1)。接收 FIFO 是 64 字节, 最多允许接收 5 个完成的扩展帧报文。如果接收 FIFO 没有足够的内存, 状态寄存器 SR. RXOV = 1, 数据溢出, (如果中断使能 IE. RXOV =1), 溢出中断置位 (IF.RXOV = 1)。

从接收 FIFO 中读取数据后, 需要释放 FIFO(设置 CMD. RRB= 1)。如果没有读取的数据, 中断状态位(IE. RXDA)和接收 BUFFER(SR. RXDA)状态位清除。

## 自接收

自接收功能, 数据可以自发自收, 不发送应答位。通过设置自接收请求(CMD. SRR = 1), 根据配置, 可以产生发送和接收中断。

如果自接收请求和发送请求同时设置, 则自接收请求设置无效

## 接收滤波

验收滤波器有验收代码寄存器(ACR0—ACR3)和验收屏蔽寄存器(AMR0—AMR1)。

标准帧格式, 单过滤模式:

接收 buffer

|              |              |     |           |        |        |
|--------------|--------------|-----|-----------|--------|--------|
| 地址 0x44      | 0x48         |     | 0x4c      | 0x50   |        |
| ID28....ID21 | ID20....ID18 | RTR | XXXX(不匹配) | 数据字节 1 | 数据字节 2 |

过滤器

|           |           |                |            |            |
|-----------|-----------|----------------|------------|------------|
| ACR0[7:0] | ACR1[7:4] | (ACR1[3:0]不使用) | ACR2[7: 0] | ACR3[7: 0] |
| AMR0[7:0] | AMR1[7:4] | (AMR1[3:0]不使用) | AMR2[7: 0] | AMR3[7: 0] |

注意: 如果不需要数据匹配, AMR2、AMR3 设置 0Xff

标准帧格式, 双过滤模式:



接收 buffer

|             |             |      |         |                                |
|-------------|-------------|------|---------|--------------------------------|
| 地址 0x44     | 0x48        | 0x4C |         | 0x50                           |
| ID28...ID21 | ID20...ID18 | RTR  | XX(不匹配) | 数据字节 1[7:4] 数据字节 1[3:0] 数据字节 2 |

过滤器 1:

|           |           |
|-----------|-----------|
| ACR0[7:0] | ACR1[7:4] |
| AMR0[7:0] | AMR1[7:4] |

|           |           |
|-----------|-----------|
| ACR1[3:0] | ACR3[3:0] |
| AMR1[3:0] | AMR3[3:0] |

过滤器 2:

|           |           |
|-----------|-----------|
| ACR2[7:0] | ACR3[7:4] |
| AMR2[7:0] | AMR3[7:4] |

扩展帧格式，单过滤模式：

接收 buffer

|             |             |            |           |     |         |
|-------------|-------------|------------|-----------|-----|---------|
| 地址: 0x44    | 0x48        | 0x4c       | 0x50      |     |         |
| ID28...ID21 | ID20...ID13 | ID12...ID5 | ID4...ID0 | RTR | XX(不匹配) |

过滤器:

|           |           |           |           |              |
|-----------|-----------|-----------|-----------|--------------|
| ACR0[7:0] | ACR1[7:0] | ACR2[7:0] | ACR3[7:2] | ACR3[1:0]不匹配 |
| AMR0[7:0] | AMR1[7:0] | AMR2[7:0] | AMR3[7:2] | AMR3[1:0]不匹配 |

扩展帧格式，双过滤模式：

接收 buffer

|             |             |               |              |          |         |
|-------------|-------------|---------------|--------------|----------|---------|
| 地址: 0x44    | 0x48        | 0x4C          | 0x50         |          |         |
| ID28...ID21 | ID20...ID13 | ID12~ID5(不匹配) | ID4~ID0(不匹配) | RTR(不匹配) | XX(不匹配) |

过滤器 1:

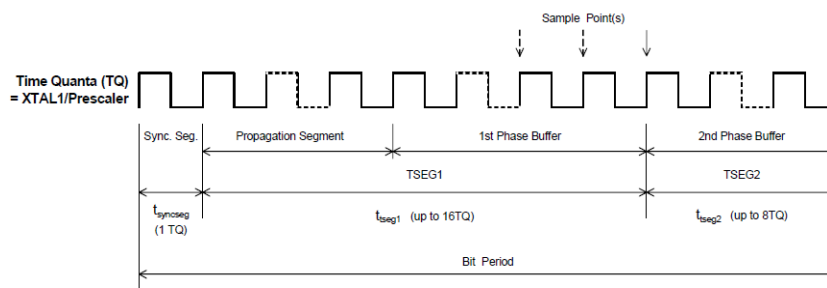
|           |           |
|-----------|-----------|
| ACR0[7:0] | ACR1[7:0] |
| AMR0[7:0] | AMR1[7:0] |

过滤器 2:

|           |           |
|-----------|-----------|
| ACR2[7:0] | ACR3[7:0] |
| AMR2[7:0] | AMR3[7:0] |

## 波特率

通过 BTR0 和 BTR1 寄存器设置波特率。



$$TQ = 2 \times t_{dk} \times (32 \times BRP.5 + 16 \times BRP.4 + 8 \times BRP.3 + 4 \times BRP.2 + 2 \times BRP.1 + BRP.0 + 1)$$

where  $t_{dk} = \text{time period of the XTAL1 frequency} = 1/f_{xtal1}$

$$t_{\text{syncseg}} = 1 \times TQ$$

$$t_{\text{seg1}} = TQ \times (8 \times TSEG1.3 + 4 \times TSEG1.2 + 2 \times TSEG1.1 + TSEG1.0 + 1)$$

$$t_{\text{seg2}} = TQ \times (4 \times TSEG2.2 + 2 \times TSEG2.1 + TSEG2.0 + 1)$$

## 错误处理

CAN 模块包括两个错误计数器：接收错误计数器 RXERR 和发送错误计数器 TXERR。当发生接收错误或是发送错误时，相应的寄存器会加 1；当成功接收或是成功发送，相应的寄存器会减 1。

对于位错误、格式错误、填充错误或是其他错误，可以通过错误代码捕捉寄存器 ECC 查询。

错误报警限制寄存器 EWLIM 设置的是发生错误(接收或是发送)的最大次数，默认值是 96。当发送错误计数器或是接收错误计数器超过错误报警限制寄存器设置的值时，错误状态寄存器(SR.6 = 1)置 1，如果错误中断使能(IE.ERR = 1)，产生错误中断(IF.ERR = 1)。

如果任何一个错误计数器超过 127 是，CAN 进入错误主动状态，如果主动错误中断使能(IE.ERRPASS = 1)，产生错误主动中断(IE.ERRPASS = 1)。

如果错误计数器超过了 255，总线状态位(SR.7)会被置 1，总线关闭，CAN 就会进入复位模式。当清除控制寄存器的复位模式(CR.0)，CAN 退出复位模式。

## 睡眠模式

CAN 可以工作在低功耗的睡眠模式。通过设置控制寄存器 CR.SLEEP = 1，进入睡眠模式。

唤醒睡眠模式可以通过以下三种方式：

- 总线上有活动
- 配置睡眠中断使能，触发睡眠唤醒中断
- 清除睡眠位 (CR.SLEEP = 0)

如果是总线上有活动唤醒睡眠模式，CAN 直到检测到总线空闲，并且接收到 11bit 后，才接受报文。在复位模式下，CAN 不能进入睡眠模式。

## 仅听模式

配置 CR.LOM = 1，进入仅听模式。(至少需要三个节点)

CAN 工作在仅听模式，只接收数据，不发送数据。即使接收成功，也不发送应答位。

## 初始化和配置

初始化：

- 1) 配置中断使能寄存器 (IE)
- 2) 选择单/双过滤模式(CR.3)和复位模式(CR.0 = 0)
- 3) 配置验收寄存器(ACR0—ACR3) 和验收屏蔽寄存器(AMR0—AMR3)

4) 配置总线定时寄存器 0(BTR0)和 1(BTR1),设置波特率

5) 配置 CR 寄存器, 退出复位模式

设置发送数据:

1) 查看发送 buffer 状态位是否为 1 (SR.2=1)

2) 如果 SR.2 =1, 在发送 buffer 中写入数据 (配置寄存器 INFO, DATA0—DATA11)

3) 配置命令寄存器 CMD,设置 CMD.0=1, 发送数据请求, 或 CMD.4 = 1, 自接收请求

设置接收数据:

非 DMA 模式。查看接收中断状态 IE.0 = 1(使能接收中断)或是接收 buffer 状态寄存器 SR.0 = 1, 当读取接收 buffer 里的数据后(寄存器 INFO, DATA0—DATA11), 将 CMD.2 置 1, 释放接收 fifo。

DMA 模式。查看 DMA 中断, 读取数据。

### 6.18.3 寄存器映射

CAN *BASE: 0x50020000*

| 名称    | 偏移量  | 类型  | 复位值  | 描述       |
|-------|------|-----|------|----------|
| CR    | 0x00 | R/W | 0x01 | 控制寄存器    |
| CMD   | 0x04 | RO  | 0x00 | 命令寄存器    |
| SR    | 0x08 | RO  | 0x3C | 状态寄存器    |
| IF    | 0x0C | RC  | 0x00 | 中断状态     |
| IE    | 0x10 | R/W | 0x00 | 中断使能     |
| BT0   | 0x18 | R/W | 0x00 | 总线定时器 0  |
| BT1   | 0x1C | R/W | 0x00 | 总线定时器 1  |
| ALC   | 0x2C | RO  | 0x00 | 仲裁丢失捕捉   |
| ECC   | 0x30 | RO  | 0x00 | 错误代码捕捉   |
| EWLIM | 0x34 | RO  | 0x5A | 错误报警限制   |
| RXERR | 0x38 | RO  | 0x00 | 接收错误计数   |
| TXERR | 0x3C | RO  | 0x00 | 发送错误计数   |
| ACR0  | 0x40 | RO  | 0x00 | 验收码寄存器 0 |
| ACR1  | 0x44 | RO  | 0x00 | 验收码寄存器 1 |
| ACR2  | 0x48 | RO  | 0x00 | 验收码寄存器 2 |

|          |       |     |      |              |
|----------|-------|-----|------|--------------|
| ACR3     | 0x4C  | RO  | 0x00 | 验收码寄存器 3     |
| AMR0     | 0x50  | RO  | 0x00 | 验收屏蔽寄存器 0    |
| AMR1     | 0x54  | RO  | 0x00 | 验收屏蔽寄存器 1    |
| AMR2     | 0x58  | RO  | 0x00 | 验收屏蔽寄存器 2    |
| AMR3     | 0x5C  | RO  | 0x00 | 验收屏蔽寄存器 3    |
| INFO     | 0x40  | RO  | 0x00 | 帧格式          |
| DATA0    | 0x44  | WO  | 0x00 | 数据 0 寄存器     |
| DATA1    | 0x48  | WO  | 0x00 | 数据 1 寄存器     |
| DATA2    | 0x4C  | WO  | 0x00 | 数据 2 寄存器     |
| DATA3    | 0x50  | WO  | 0x00 | 数据 3 寄存器     |
| DATA4    | 0x54  | WO  | 0x00 | 数据 4 寄存器     |
| DATA5    | 0x58  | WO  | 0x00 | 数据 5 寄存器     |
| DATA6    | 0x5C  | WO  | 0x00 | 数据 6 寄存器     |
| DATA7    | 0x60  | WO  | 0x00 | 数据 7 寄存器     |
| DATA8    | 0x64  | WO  | 0x00 | 数据 8 寄存器     |
| DATA9    | 0x68  | WO  | 0x00 | 数据 9 寄存器     |
| DATA10   | 0x6C  | WO  | 0x00 | 数据 10 寄存器    |
| DATA11   | 0x70  | WO  | 0x00 | 数据 11 寄存器    |
| RMCNT    | 0x74  | R/W | 0x00 | 接收数据计数寄存器    |
| TXRINFO  | 0x180 | RO  | 0x00 | 读取发送帧格式寄存器   |
| TXRDATA0 | 0x184 | RO  | 0x00 | 读取发送数据 0 寄存器 |
| TXRDATA1 | 0x188 | RO  | 0x00 | 读取发送数据 1 寄存器 |
| TXRDATA2 | 0x18C | RO  | 0x00 | 读取发送数据 2 寄存器 |
| TXRDATA3 | 0x190 | RO  | 0x00 | 读取发送数据 3 寄存器 |
| TXRDATA4 | 0x194 | RO  | 0x00 | 读取发送数据 4 寄存器 |
| TXRDATA5 | 0x198 | RO  | 0x00 | 读取发送数据 5 寄存器 |
| TXRDATA6 | 0x19C | RO  | 0x00 | 读取发送数据 6 寄存器 |
| TXRDATA7 | 0x1A0 | RO  | 0x00 | 读取发送数据 7 寄存器 |
| TXRDATA8 | 0x1A4 | RO  | 0x00 | 读取发送数据 8 寄存器 |

|           |       |    |      |               |
|-----------|-------|----|------|---------------|
| TXRDATA9  | 0x1A8 | RO | 0x00 | 读取发送数据 9 寄存器  |
| TXRDATA10 | 0x1AC | RO | 0x00 | 读取发送数据 10 寄存器 |
| TXRDATA11 | 0x1B0 | RO | 0x00 | 读取发送数据 11 寄存器 |

## 6.18.4 寄存器描述

### 控制寄存器 CR

addr:0x50020000

| 位域   | 名称       | 类型  | 复位值 | 描述                                    |
|------|----------|-----|-----|---------------------------------------|
| 31:6 | REVERSED | —   | —   | 保留                                    |
| 5    | DMAEN    | R/W | 0x0 | 1:DMA 模式接收报文<br>0:非 DMA 模式接收报文        |
| 4    | SLEEP    | R/W | 0x0 | 1:进入睡眠模式，有总线活动或中断时唤醒并自动清零此位<br>0:正常模式 |
| 3    | AFM      | R/W | 0x0 | 1:单个验收滤波器（32 位）<br>0:两个验收滤波器（16 位）    |
| 2    | STM      | R/W | 0x0 | 1:自测模式，使没有应答，CAN 控制器也可以成功发送<br>0:正常模式 |
| 1    | LOM      | R/W | 0x0 | 1:仅听模式<br>0:正常模式                      |
| 0    | RST      | R/W | 0x1 | 1:复位模式<br>0:正常模式                      |

注：CR.SLEEP 只能在正常模式下写

CR[3: 1] 在正常模式和复位模式下都可以写

### 命令寄存器 CMD

addr: 0x50020004

| 位域   | 名称       | 类型 | 复位值 | 描述                        |
|------|----------|----|-----|---------------------------|
| 31:6 | REVERSED | —  | —   | 保留                        |
| 4    | SRR      | WO | 0x0 | 1:自测模式下，自接收请求，数据可以同时发送和接收 |
| 3    | CLROV    | WO | 0x0 | 1: 清除数据溢出状态位              |
| 2    | RRB      | WO | 0x0 | 1: 释放接收缓冲                 |
| 1    | ABTTX    | WO | 0x0 | 1: 取消下一个发送请求              |
| 0    | TXREQ    | WO | 0x0 | 1: 工作模式下，发送数据请求           |

**状态寄存器 SR**
*addr: 0x50020008*

| 位域   | 名称       | 类型 | 复位值 | 描述                                     |
|------|----------|----|-----|--|
| 31:8 | REVERSED | —  | —   | 保留                                     |
| 7    | BUSOFF   | RO | 0x0 | 1:CAN 控制器处于总线关闭状态, 没有参与到总线活动           |
| 6    | ERRWARN  | RO | 0x0 | 1:至少一个错误计数器达到 Warning Limit            |
| 5    | TXBUSY   | RO | 0x1 | 1: 正在发送报文                              |
| 4    | RXBUSY   | RO | 0x1 | 1: 正在接收报文                              |
| 3    | TXOK     | RO | 0x1 | 1: 上一个报文发送成功完成                         |
| 2    | TXBR     | RO | 0x1 | 0:正在处理前面的发送, 现在不能写新的报文<br>1:可以写入新的报文发送 |
| 1    | RXOV     | RO | 0x0 | 1: 新接收的报文由于接收 FIFO 已满而丢掉               |
| 0    | RXDA     | RO | 0x0 | 1: 接收 FIFO 中有完整消息可以读取                  |

**中断状态寄存器 IF**
*addr: 0x5002000C*

| 位域   | 名称       | 类型        | 复位值 | 描述   |
|------|----------|-----------|-----|--|
| 31:8 | REVERSED | —         | —   | 保留   |
| 7    | BUSERR   | RC        | 0x0 | 当 IE.BUSERR=1 时, CAN 控制器检测到总线错误时硬件置位                             |
| 6    | ARBLOST  | RC        | 0x0 | 当 IE.ARBLOST=1 时, CAN 控制器丢失仲裁变成接收方时硬件置位                          |
| 5    | ERRPASS  | RC        | 0x0 | 当 IE.ERRPASS=1 时,从被动错误进入主动错误, 或是至少一个错误计数器超过 127 时硬件置位            |
| 4    | WKUP     | RC        | 0x0 | 当 IE.WKUP=1 时, 在睡眠模式下的 CAN 控制器检测到总线活动时硬件置位                       |
| 3    | RXOV     | RC        | 0x0 | 当 IE.RXOV = 1 时, 如果 SR.RXOV = 1, 硬件置位                            |
| 2    | ERRWARN  | RC        | 0x0 | 当 IE.ERR=1 时, SR.ERR 或 SR.BUSOFF 0-to-1 或 1-to-0 将置位此位           |
| 1    | TXBR     | RC        | 0x0 | 当 IE.TXRDY=1 时, SR.TXRDY 由 0 变成 1 将置位此位, 并且此时 SR.TXDONE 肯定也变成了 1 |
| 0    | RXDA     | RO<br>W1C | 0x0 | 当 IE.RXDA = 1 时, 如果 SR.RXDA = 1, 硬件置位                            |

注: IF.RXDA 清除通过写 CMD RRB = 1 清除;

**中断使能寄存器 IE**
*addr: 0x50020010*

| 位域   | 名称       | 类型 | 复位值 | 描述          |
|------|----------|----|-----|-------------|
| 31:8 | REVERSED | —  | —   | 保留          |
| 7    | BUSERR   | WO | 0x0 | 1: 总线错误使能   |
| 6    | ARBLOST  | WO | 0x0 | 1: 丢失仲裁使能   |
| 5    | ERRPASS  | WO | 0x0 | 1: 主动错误使能   |
| 4    | WKUP     | WO | 0x0 | 1: 睡眠唤醒使能   |
| 3    | RXOV     | WO | 0x0 | 1: 接收报文溢出使能 |
| 2    | ERRWARN  | WO | 0x0 | 1: 错误使能     |
| 1    | TXBR     | WO | 0x0 | 1: 报文发送完成使能 |
| 0    | RXDA     | WO | 0x0 | 1: 报文成功接收使能 |

**总线定时器 BTR0**
*addr: 0x50020018*

| 位域   | 名称       | 类型 | 复位值 | 描述   |
|------|----------|----|-----|--|
| 31:8 | REVERSED | —  | —   | 保留   |
| 7:6  | SJW      | RW | 0x0 | 同步跳变宽度                                     |
| 5:0  | BRP      | RW | 0x0 | 波特率设置<br>CAN 时间单位=2* $T_{sysclk}$ *(BRP+1) |

**总线定时器 BTR1**
*addr: 0x5002001C*

| 位域   | 名称       | 类型 | 复位值 | 描述   |
|------|----------|----|-----|--|
| 31:8 | REVERSED | —  | —   | 保留   |
| 7    | SAM      | RW | 0x0 | 采样次数<br>0: 1 次<br>1: 3 次                         |
| 6:4  | TSEG2    | RW | 0x0 | $t_{tseg2} = \text{CAN 时间单位} * (\text{TSEG2}+1)$ |
| 3:0  | TSEG1    | RW | 0x0 | $t_{tseg1} = \text{CAN 时间单位} * (\text{TSEG1}+1)$ |

### 仲裁丢失捕捉寄存器 ALC

addr: 0x5002002C

| 位域   | 名称       | 类型 | 复位值 | 描述 |
|------|----------|----|-----|----|
| 31:5 | REVERSED | —  | —   | 保留 |
| 4: 0 | ERR_Code | RO | 0x0 |    |

| ALC[4: 0] | 十进制值 | 功能                     |
|-----------|------|------------------------|
| 00000     | 00   | 仲裁丢失在识别码的 bit1(ID.28)  |
| 00001     | 01   | 仲裁丢失在识别码的 bit2(ID.27)  |
| 00010     | 02   | 仲裁丢失在识别码的 bit3(ID.26)  |
| 00011     | 03   | 仲裁丢失在识别码的 bit4(ID.25)  |
| 00100     | 04   | 仲裁丢失在识别码的 bit5(ID.24)  |
| 00101     | 05   | 仲裁丢失在识别码的 bit6(ID.23)  |
| 00110     | 06   | 仲裁丢失在识别码的 bit7(ID.22)  |
| 00111     | 07   | 仲裁丢失在识别码的 bit8(ID.21)  |
| 01000     | 08   | 仲裁丢失在识别码的 bit9(ID.20)  |
| 01001     | 09   | 仲裁丢失在识别码的 bit10(ID.19) |
| 01010     | 10   | 仲裁丢失在识别码的 bit11(ID.18) |
| 01011     | 11   | 仲裁丢失在 SRTR 位           |
| 01100     | 12   | 仲裁丢失在 IDE 位            |
| 01101     | 13   | 仲裁丢失在识别码的 bit12(ID.17) |
| 01110     | 14   | 仲裁丢失在识别码的 bit13(ID.16) |
| 01111     | 15   | 仲裁丢失在识别码的 bit14(ID.15) |
| 10000     | 16   | 仲裁丢失在识别码的 bit15(ID.14) |
| 10001     | 17   | 仲裁丢失在识别码的 bit16(ID.13) |
| 10010     | 18   | 仲裁丢失在识别码的 bit17(ID.12) |
| 10011     | 19   | 仲裁丢失在识别码的 bit18(ID.11) |
| 10100     | 20   | 仲裁丢失在识别码的 bit19(ID.10) |
| 10101     | 21   | 仲裁丢失在识别码的 bit20(ID. 9) |
| 10110     | 22   | 仲裁丢失在识别码的 bit21(ID. 8) |
| 10111     | 23   | 仲裁丢失在识别码的 bit22(ID. 7) |
| 11000     | 24   | 仲裁丢失在识别码的 bit23(ID. 6) |
| 11001     | 25   | 仲裁丢失在识别码的 bit24(ID. 5) |
| 11010     | 26   | 仲裁丢失在识别码的 bit25(ID. 4) |
| 11011     | 27   | 仲裁丢失在识别码的 bit26(ID. 3) |
| 11100     | 28   | 仲裁丢失在识别码的 bit27(ID. 2) |
| 11101     | 29   | 仲裁丢失在识别码的 bit28(ID. 1) |
| 11110     | 30   | 仲裁丢失在识别码的 bit29(ID. 0) |
| 11111     | 31   | 仲裁丢失在 RTR 位            |

只存在扩展帧格式

### 错误代码 ECC

addr: 0x50020030

| 位域   | 名称       | 类型 | 复位值 | 描述 |
|------|----------|----|-----|----|
| 31:8 | REVERSED | —  | —   | 保留 |



|     |         |    |     |  |
|-----|---------|----|-----|--|
| 7:6 | ERRCODE | RO | 0x0 | 错误代码：<br>0 位错误<br>1 格式错误<br>2 填充错误<br>3 其它错误 |
| 5   | DIR     | RO | 0x0 | 0 发送时发生错误<br>1 接收时发生错误                       |
| 4:0 | SEGCODE | RO | 0x0 | 发生错误见下表                                      |

| ECC[4: 0] | 功能           |
|-----------|--------------|
| 0 0 0 1 1 | 帧开始          |
| 0 0 0 1 0 | ID28—ID21    |
| 0 0 1 1 0 | ID20—ID18    |
| 0 0 1 0 0 | SRTR 位       |
| 0 0 1 0 1 | IDE 位        |
| 0 0 1 1 1 | ID17—ID13    |
| 0 1 1 1 1 | ID.12 – ID.5 |
| 0 1 1 1 0 | ID.4 – ID.0  |
| 0 1 1 0 0 | RTR 位        |
| 0 1 1 0 1 | 保留位 1        |
| 0 1 0 0 1 | 保留位 0        |
| 0 1 0 1 1 | 数据长度代码       |
| 0 1 0 1 0 | 数据区          |
| 0 1 0 0 0 | CRC 序列       |
| 1 1 0 0 0 | CRC 定义符      |
| 1 1 0 0 1 | 应答通道         |
| 1 1 0 1 1 | 应答定义符        |
| 1 1 0 1 0 | 帧结束          |
| 1 0 0 1 0 | 终止           |
| 1 0 0 0 1 | 积极错误标志       |
| 1 0 1 1 0 | 消极错误标志       |
| 1 0 0 1 1 | 支配（控制）位误差    |
| 1 0 1 1 1 | 错误定义符        |
| 1 1 1 0 0 | 溢出标志         |

### 错误报警限制 EWLIM

addr: 0x50020034

| 位域   | 名称       | 类型     | 复位值 | 描述                        |
|------|----------|--------|-----|---------------------------|
| 31:8 | REVERSED | —      | —   | 保留                        |
| 7:0  | EWLIM    | RW(RO) | 96  | 注意：在复位模式下可读可写<br>在正常模式下只读 |

### 接收错误计数器 RXERR

addr: 0x50020038

| 位域   | 名称       | 类型 | 复位值 | 描述 |
|------|----------|----|-----|----|
| 31:8 | REVERSED | —  | —   | 保留 |

|     |       |        |   |                           |
|-----|-------|--------|---|---------------------------|
| 7:0 | RXERR | RW(R0) | 0 | 注意：在复位模式下可读可写<br>在正常模式下只读 |
|-----|-------|--------|---|---------------------------|

### 发送错误计数器 TXERR

addr: 0x5002003C

| 位域   | 名称       | 类型      | 复位值 | 描述                        |
|------|----------|---------|-----|---------------------------|
| 31:8 | REVERSED | —       | —   | 保留                        |
| 7:0  | TXERR    | RW (R0) | 0   | 注意：在复位模式下可读可写<br>在正常模式下只读 |

### 帧信息寄存器 INFO

addr: 0x50020040

| 位域   | 名称       | 类型 | 复位值 | 描述                        |
|------|----------|----|-----|---------------------------|
| 31:8 | REVERSED | —  | —   | 保留                        |
| 7    | FF       | RW | 0x0 | 帧格式<br>0 标准帧格式<br>1 扩展帧格式 |
| 6    | RTR      | RW | 0x0 | 帧格式<br>1 远程帧<br>0 数据帧     |
| 3:0  | DLC      | RW | 0x0 | 数据长度                      |

➤ 标准帧格式(11 位 ID):

#### <标准帧格式>数据寄存器 0 DATA0

addr: 0x50020044

| 位域   | 名称       | 类型 | 复位值 | 描述             |
|------|----------|----|-----|----------------|
| 31:8 | REVERSED | —  | —   | 保留             |
| 7:0  | ID       | RW | 0x0 | 标识符 ID[28: 21] |

#### <标准帧格式>数据寄存器 1 DATA1

addr: 0x50020048

| 位域   | 名称       | 类型 | 复位值 | 描述             |
|------|----------|----|-----|----------------|
| 31:8 | REVERSED | —  | —   | 保留             |
| 7:5  | ID       | RW | 0x0 | 标识符 ID[20: 18] |
| 4:0  | REVERSED | —  | —   | 保留             |

**<标准帧格式>数据寄存器 2 DATA2**

addr: 0x5002004c

| 位域   | 名称       | 类型 | 复位值 | 描述     |
|------|----------|----|-----|--------|
| 31:8 | REVERSED | —  | —   | 保留     |
| 7:0  | DATA     | RW | 0x0 | 数据字节 0 |

**<标准帧格式>数据寄存器 3 DATA3**

addr: 0x50020050

| 位域   | 名称       | 类型 | 复位值 | 描述     |
|------|----------|----|-----|--------|
| 31:8 | REVERSED | —  | —   | 保留     |
| 7:0  | DATA     | RW | 0x0 | 数据字节 1 |

**<标准帧格式>数据寄存器 4 DATA4**

addr: 0x50020054

| 位域   | 名称       | 类型 | 复位值 | 描述     |
|------|----------|----|-----|--------|
| 31:8 | REVERSED | —  | —   | 保留     |
| 7:0  | DATA     | RW | 0x0 | 数据字节 2 |

**<标准帧格式>数据寄存器 5 DATA5**

addr: 0x50020058

| 位域   | 名称       | 类型 | 复位值 | 描述     |
|------|----------|----|-----|--------|
| 31:8 | REVERSED | —  | —   | 保留     |
| 7:0  | DATA     | RW | 0x0 | 数据字节 3 |

**<标准帧格式>数据寄存器 6 DATA6**

addr: 0x5002005C

| 位域   | 名称       | 类型 | 复位值 | 描述     |
|------|----------|----|-----|--------|
| 31:8 | REVERSED | —  | —   | 保留     |
| 7:0  | DATA     | RW | 0x0 | 数据字节 4 |

**<标准帧格式>数据寄存器 7 DATA7**

addr: 0x50020060

| 位域   | 名称       | 类型 | 复位值 | 描述     |
|------|----------|----|-----|--------|
| 31:8 | REVERSED | —  | —   | 保留     |
| 7:0  | DATA     | RW | 0x0 | 数据字节 5 |

**<标准帧格式>数据寄存器 8 DATA8**

addr: 0x50020064

| 位域   | 名称       | 类型 | 复位值 | 描述     |
|------|----------|----|-----|--------|
| 31:8 | REVERSED | —  | —   | 保留     |
| 7:0  | DATA     | RW | 0x0 | 数据字节 6 |

**<标准帧格式>数据寄存器 9 DATA9**

addr: 0x50020068

| 位域   | 名称       | 类型 | 复位值 | 描述     |
|------|----------|----|-----|--------|
| 31:8 | REVERSED | —  | —   | 保留     |
| 7:0  | DATA     | RW | 0x0 | 数据字节 7 |

➤ 扩展帧格式(29 位 ID):

**<扩展帧格式>数据寄存器 0 DATA0**

addr: 0x50020044

| 位域   | 名称       | 类型 | 复位值 | 描述             |
|------|----------|----|-----|----------------|
| 31:8 | REVERSED | —  | —   | 保留             |
| 7:0  | ID       | RW | 0x0 | 标识符 ID[28: 21] |

**<扩展帧格式>数据寄存器 1 DATA1**

addr: 0x50020048

| 位域   | 名称       | 类型 | 复位值 | 描述             |
|------|----------|----|-----|----------------|
| 31:8 | REVERSED | —  | —   | 保留             |
| 7:0  | ID       | RW | 0x0 | 标识符 ID[20: 13] |

**<扩展帧格式>数据寄存器 2 DATA2**

addr: 0x5002004C

| 位域 | 名称 | 类型 | 复位值 | 描述 |
|----|----|----|-----|----|
|----|----|----|-----|----|

|      |          |    |     |               |
|------|----------|----|-----|---------------|
| 31:8 | REVERSED | —  | —   | 保留            |
| 7:0  | ID       | RW | 0x0 | 标识符 ID[12: 5] |

**<扩展帧格式>数据寄存器 3 DATA3**

addr: 0x50020050

| 位域   | 名称       | 类型 | 复位值 | 描述           |
|------|----------|----|-----|--------------|
| 31:8 | REVERSED | —  | —   | 保留           |
| 7:3  | ID       | RW | 0x0 | 标识符 ID[5: 0] |
| 2:0  | REVERSED | —  | —   | 保留           |

**<扩展帧格式>数据寄存器 4 DATA4**

addr: 0x50020054

| 位域   | 名称       | 类型 | 复位值 | 描述     |
|------|----------|----|-----|--------|
| 31:8 | REVERSED | —  | —   | 保留     |
| 7:0  | DATA     | RW | 0x0 | 数据字节 0 |

**<扩展帧格式>数据寄存器 5 DATA5**

addr: 0x50020058

| 位域   | 名称       | 类型 | 复位值 | 描述     |
|------|----------|----|-----|--------|
| 31:8 | REVERSED | —  | —   | 保留     |
| 7:0  | DATA     | RW | 0x0 | 数据字节 1 |

**<扩展帧格式>数据寄存器 6 DATA6**

addr: 0x5002005C

| 位域   | 名称       | 类型 | 复位值 | 描述     |
|------|----------|----|-----|--------|
| 31:8 | REVERSED | —  | —   | 保留     |
| 7:0  | DATA     | RW | 0x0 | 数据字节 2 |

**<扩展帧格式>数据寄存器 7 DATA7**

addr: 0x50020060

| 位域 | 名称 | 类型 | 复位值 | 描述 |
|----|----|----|-----|----|
|----|----|----|-----|----|

|      |          |    |     |        |
|------|----------|----|-----|--------|
| 31:8 | REVERSED | —  | —   | 保留     |
| 7:0  | DATA     | RW | 0x0 | 数据字节 3 |

**<扩展帧格式>数据寄存器 8 DATA8**

addr: 0x50020064

| 位域   | 名称       | 类型 | 复位值 | 描述     |
|------|----------|----|-----|--------|
| 31:8 | REVERSED | —  | —   | 保留     |
| 7:0  | DATA     | RW | 0x0 | 数据字节 4 |

**<扩展帧格式>数据寄存器 9 DATA9**

addr: 0x50020068

| 位域   | 名称       | 类型 | 复位值 | 描述     |
|------|----------|----|-----|--------|
| 31:8 | REVERSED | —  | —   | 保留     |
| 7:0  | DATA     | RW | 0x0 | 数据字节 5 |

**<扩展帧格式>数据寄存器 10 DATA10**

addr: 0x5002006C

| 位域   | 名称       | 类型 | 复位值 | 描述     |
|------|----------|----|-----|--------|
| 31:8 | REVERSED | —  | —   | 保留     |
| 7:0  | DATA     | RW | 0x0 | 数据字节 6 |

**<扩展帧格式>数据寄存器 11 DATA11**

addr: 0x50020070

| 位域   | 名称       | 类型 | 复位值 | 描述     |
|------|----------|----|-----|--------|
| 31:8 | REVERSED | —  | —   | 保留     |
| 7:0  | DATA     | RW | 0x0 | 数据字节 7 |

**接收报文数目寄存器 RMCNT**

addr: 0x50020074

| 位域   | 名称       | 类型 | 复位值 | 描述 |
|------|----------|----|-----|----|
| 31:8 | REVERSED | —  | —   | 保留 |

|     |       |    |     |                              |
|-----|-------|----|-----|------------------------------|
| 7:0 | RMCNT | RW | 0x0 | 每次接收到报文数目加 1，<br>释放接收缓冲数目减 1 |
|-----|-------|----|-----|------------------------------|

### 读取发送帧信息寄存器 TXRDINFO

addr: 0x50020180

| 位域   | 名称       | 类型 | 复位值 | 描述                        |
|------|----------|----|-----|---------------------------|
| 31:8 | REVERSED | —  | —   | 保留                        |
| 7    | FF       | RW | 0x0 | 帧格式<br>0 标准帧格式<br>1 扩展帧格式 |
| 6    | RTR      | RW | 0x0 | 帧格式<br>1 远程帧<br>0 数据帧     |
| 3:0  | DLC      | RW | 0x0 | 数据长度                      |

TXRDATA0

➤ 标准帧格式(11 位 ID):

#### <标准帧格式>读取发送数据寄存器 0 TXRDATA0

addr: 0x50020184

| 位域   | 名称       | 类型 | 复位值 | 描述             |
|------|----------|----|-----|----------------|
| 31:8 | REVERSED | —  | —   | 保留             |
| 7:0  | ID       | RW | 0x0 | 标识符 ID[28: 21] |

#### <标准帧格式>读取发送数据寄存器 1 TXRDATA 1

addr: 0x50020188

| 位域   | 名称       | 类型 | 复位值 | 描述             |
|------|----------|----|-----|----------------|
| 31:8 | REVERSED | —  | —   | 保留             |
| 7:5  | ID       | RW | 0x0 | 标识符 ID[20: 18] |
| 4:0  | REVERSED | —  | —   | 保留             |

#### <标准帧格式>读取发送数据寄存器 2 TXRDATA 2

addr: 0x5002018C

| 位域   | 名称       | 类型 | 复位值 | 描述     |
|------|----------|----|-----|--------|
| 31:8 | REVERSED | —  | —   | 保留     |
| 7:0  | DATA     | RW | 0x0 | 数据字节 0 |

#### <标准帧格式>读取发送数据寄存器 3 TXRDATA 3

addr: 0x50020190

| 位域   | 名称       | 类型 | 复位值 | 描述     |
|------|----------|----|-----|--------|
| 31:8 | REVERSED | —  | —   | 保留     |
| 7:0  | DATA     | RW | 0x0 | 数据字节 1 |

**<标准帧格式>读取发送数据寄存器 4 TXRDATA 4**

addr: 0x50020194

| 位域   | 名称       | 类型 | 复位值 | 描述     |
|------|----------|----|-----|--------|
| 31:8 | REVERSED | —  | —   | 保留     |
| 7:0  | DATA     | RW | 0x0 | 数据字节 2 |

**<标准帧格式>读取发送数据寄存器 5 TXRDATA 5**

addr: 0x50020198

| 位域   | 名称       | 类型 | 复位值 | 描述     |
|------|----------|----|-----|--------|
| 31:8 | REVERSED | —  | —   | 保留     |
| 7:0  | DATA     | RW | 0x0 | 数据字节 3 |

**<标准帧格式>读取发送数据寄存器 6 TXRDATA 6**

addr: 0x5002019C

| 位域   | 名称       | 类型 | 复位值 | 描述     |
|------|----------|----|-----|--------|
| 31:8 | REVERSED | —  | —   | 保留     |
| 7:0  | DATA     | RW | 0x0 | 数据字节 4 |

**<标准帧格式>读取发送数据寄存器 7 TXRDATA 7**

addr: 0x500201A0

| 位域   | 名称       | 类型 | 复位值 | 描述     |
|------|----------|----|-----|--------|
| 31:8 | REVERSED | —  | —   | 保留     |
| 7:0  | DATA     | RW | 0x0 | 数据字节 5 |

**<标准帧格式>读取发送数据寄存器 8 TXRDATA 8**

addr: 0x500201A4

| 位域 | 名称 | 类型 | 复位值 | 描述 |
|----|----|----|-----|----|
|----|----|----|-----|----|



|      |          |    |     |        |
|------|----------|----|-----|--------|
| 31:8 | REVERSED | —  | —   | 保留     |
| 7:0  | DATA     | RW | 0x0 | 数据字节 6 |

**<标准帧格式>读取发送数据寄存器 9 TXRDATA 9**

addr: 0x500201A8

| 位域   | 名称       | 类型 | 复位值 | 描述     |
|------|----------|----|-----|--------|
| 31:8 | REVERSED | —  | —   | 保留     |
| 7:0  | DATA     | RW | 0x0 | 数据字节 7 |

➢ 扩展帧格式(29 位 ID):

**<扩展帧格式>读取发送数据寄存器 0 TXRDATA0**

addr: 0x50020184

| 位域   | 名称       | 类型 | 复位值 | 描述             |
|------|----------|----|-----|----------------|
| 31:8 | REVERSED | —  | —   | 保留             |
| 7:0  | ID       | RW | 0x0 | 标识符 ID[28: 21] |

**<扩展帧格式>读取发送数据寄存器 1 TXRDATA1**

addr: 0x50020188

| 位域   | 名称       | 类型 | 复位值 | 描述             |
|------|----------|----|-----|----------------|
| 31:8 | REVERSED | —  | —   | 保留             |
| 7:0  | ID       | RW | 0x0 | 标识符 ID[20: 13] |

**<扩展帧格式>读取发送数据寄存器 2 TXRDATA2**

addr: 0x5002018C

| 位域   | 名称       | 类型 | 复位值 | 描述            |
|------|----------|----|-----|---------------|
| 31:8 | REVERSED | —  | —   | 保留            |
| 7:0  | ID       | RW | 0x0 | 标识符 ID[12: 5] |

**<扩展帧格式>读取发送数据寄存器 3 TXRDATA3**

addr: 0x50020190

| 位域   | 名称       | 类型 | 复位值 | 描述 |
|------|----------|----|-----|----|
| 31:8 | REVERSED | —  | —   | 保留 |

|     |          |    |     |              |
|-----|----------|----|-----|--------------|
| 7:3 | ID       | RW | 0x0 | 标识符 ID[5: 0] |
| 2:0 | REVERSED | —  | —   | 保留           |

**<扩展帧格式>读取发送数据寄存器 4 TXRDATA4**

addr: 0x50020194

| 位域   | 名称       | 类型 | 复位值 | 描述     |
|------|----------|----|-----|--------|
| 31:8 | REVERSED | —  | —   | 保留     |
| 7:0  | DATA     | RW | 0x0 | 数据字节 0 |

**<扩展帧格式>读取发送数据寄存器 5 TXRDATA5**

addr: 0x50020198

| 位域   | 名称       | 类型 | 复位值 | 描述     |
|------|----------|----|-----|--------|
| 31:8 | REVERSED | —  | —   | 保留     |
| 7:0  | DATA     | RW | 0x0 | 数据字节 1 |

**<扩展帧格式>读取发送数据寄存器 6 TXR DATA6**

addr: 0x5002019C

| 位域   | 名称       | 类型 | 复位值 | 描述     |
|------|----------|----|-----|--------|
| 31:8 | REVERSED | —  | —   | 保留     |
| 7:0  | DATA     | RW | 0x0 | 数据字节 2 |

**<扩展帧格式>读取发送数据寄存器 7 TXRDATA7**

addr: 0x500201A0

| 位域   | 名称       | 类型 | 复位值 | 描述     |
|------|----------|----|-----|--------|
| 31:8 | REVERSED | —  | —   | 保留     |
| 7:0  | DATA     | RW | 0x0 | 数据字节 3 |

**<扩展帧格式>读取发送数据寄存器 8 TXRDATA8**

addr: 0x500201A4

| 位域   | 名称       | 类型 | 复位值 | 描述 |
|------|----------|----|-----|----|
| 31:8 | REVERSED | —  | —   | 保留 |

|     |      |    |     |        |
|-----|------|----|-----|--------|
| 7:0 | DATA | RW | 0x0 | 数据字节 4 |
|-----|------|----|-----|--------|

**<扩展帧格式>读取发送数据寄存器 9 TXRDATA9**

addr: 0x500201A8

| 位域   | 名称       | 类型 | 复位值 | 描述     |
|------|----------|----|-----|--------|
| 31:8 | REVERSED | —  | —   | 保留     |
| 7:0  | DATA     | RW | 0x0 | 数据字节 5 |

**<扩展帧格式>读取发送数据寄存器 10 TXRDATA10**

addr: 0x500201AC

| 位域   | 名称       | 类型 | 复位值 | 描述     |
|------|----------|----|-----|--------|
| 31:8 | REVERSED | —  | —   | 保留     |
| 7:0  | DATA     | RW | 0x0 | 数据字节 6 |

**<扩展帧格式>读取发送数据寄存器 11 TXRDATA11**

addr: 0x500201B0

| 位域   | 名称       | 类型 | 复位值 | 描述     |
|------|----------|----|-----|--------|
| 31:8 | REVERSED | —  | —   | 保留     |
| 7:0  | DATA     | RW | 0x0 | 数据字节 7 |

**验收码寄存器 ACR<sub>x</sub> (x = 0,1,2,3)**

addr: 0x50020040+0x4\*n

| 位域   | 名称       | 类型 | 复位值 | 描述  |
|------|----------|----|-----|-----|
| 31:8 | REVERSED | —  | —   | 保留  |
| 7:0  | Idx      | RW | 0x0 | 验收码 |

**验收屏蔽器 AMR<sub>x</sub> (x = 0,1,2,3)**

addr: 0x50020050+0x4\*n

| 位域   | 名称       | 类型 | 复位值 | 描述                                |
|------|----------|----|-----|-----------------------------------|
| 31:8 | REVERSED | —  | —   | 保留                                |
| 7:0  | Idx      | RW | 0x0 | 验收屏蔽<br>对应位写 1, 不屏蔽<br>对应为写 0, 屏蔽 |

## 6.19 CORDIC

### 6.19.1 特性

- 经过 14 轮迭代得到结果
- 计算 sin 和 cos 时，输入弧度范围建议在 0.01 ~1.56
- 计算 arctan 数值范围建议在 0.05 ~ 10000
- 输出结果支持查询和中断方式

### 6.19.2 功能描述

SWM181 系列部分型号可能不包括该模块。使用前需使能 CORDIC 模块时钟。

使用 CORDIC 计算 COS/SIN/ARCTAN 流程如下：

- 配置中断使能寄存器 IE
- 配置参数寄存器 INPUT
- 配置控制寄存器 CMD
- 结果查询

如果采用查询方式，根据需要，反复查询 COS、SIN 或者 ARCTAN，当 bit16 为 1 时，得到有效的返回值；

如果采用中断方式，当中断来临，查询到 IF.CAL 状态为 1 时，根据需要，读 COS、SIN 或者 ARCTAN 寄存器即可。

注意：计算得到的结果会一直保持，直到下一次启动 CMD. START。START 启动后，就可以开始配置下一次计算所需要的 INPUT 和 CMD, 但 START 只有等到这次计算结束后才能再次启动。

### 6.19.3 寄存器映射

CORDIC BASE: 0x47000000

| 名称     | 偏移量  | 类型  | 复位值 | 描述         |
|--------|------|-----|-----|------------|
| CMD    | 0x00 | R/W | 0   | 控制寄存器      |
| INPUT  | 0x04 | R/W | 0   | 参数寄存器      |
| COS    | 0x08 | R/W | 0   | COS 寄存器    |
| SIN    | 0x0C | R/W | 0   | SIN 寄存器    |
| ARCTAN | 0x10 | R/W | 0   | ARCTAN 寄存器 |
| IF     | 0x14 | R/W | 0   | 中断状态寄存器    |
| IE     | 0x18 | R/W | 0   | 中断使能寄存器    |

## 6.19.4 寄存器描述

### 控制寄存器 CMD

ADDR: 0x47000000

| 位域   | 名称       | 类型  | 复位值 | 描述   |
|------|----------|-----|-----|--|
| 31:4 | REVERSED | —   | —   | 保留   |
| 3:0  | CMD      | R/W | 0   | Bit0 START, 写 1 启动 CORDIC 计算, 计算完成后自动清零, 计算过程中不可写。<br>Bit2:1 RANGE, 控制计算 arctan 时 (CAL SIN 为 0), 待计算的值 x 的范围。如果在 $0.05 < x \leq 0.5$ 之间, 设置为 0; 在 $0.5 < x \leq 2$ 之间时, 设置为 1; 大于 $x > 2$ 时, 设置为 2 或者 3<br>Bit3 CAL SIN, 需要计算 sin 和 cos 时, 设置为 1; 需要计算 arctan 时, 设置为 0 |

### 参数寄存器 INPUT

ADDR: 0x47000004

| 位域    | 名称       | 类型  | 复位值 | 描述  |
|-------|----------|-----|-----|---|
| 31:16 | REVERSED | —   | —   | 保留  |
| 15:0  | INPUT    | R/W | 0   | Bit15:14 表示整数部分, bit13:0 表示小数部分。<br>在计算 sin 和 cos 时, 表示待计算的角度(弧度单位)。<br>在计算 arctan 时, 为了防止内部计算溢出, 需要根据待计算的值进行一些初步处理。如果带计算的为 x, 当 $0.05 < x \leq 0.5$ 时, 设置 PARA 为 2x; 当 $0.5 < x \leq 2$ 时, 设置 PARA 为 x; 当 $x > 2$ 时, 设置 PARA 为 $2/x$ |

### 寄存器 COS

ADDR: 0x47000008

| 位域    | 名称       | 类型 | 复位值 | 描述  |
|-------|----------|----|-----|---|
| 31:17 | REVERSED | —  | —   | 保留  |
| 16:0  | COS      | RO | 0   | Bit16 为 1 时, 表示当前计算已经结束, 0 表示计算还没有结束<br>Bit15:0 表示计算得到的值<br>Bit15:14 表示整数部分<br>bit13:0 表示小数部分 |

### 寄存器 SIN

ADDR: 0x4700000C

| 位域    | 名称       | 类型 | 复位值 | 描述 |
|-------|----------|----|-----|----|
| 31:17 | REVERSED | —  | —   | 保留 |

|      |     |    |   |   |
|------|-----|----|---|---|
| 16:0 | SIN | RO | 0 | Bit16 为 1 时，表示当前计算已经结束，0 表示计算还没有结束<br>Bit15:0 表示计算得到的值<br>Bit15:14 表示整数部分<br>bit13:0 表示小数部分 |
|------|-----|----|---|---|

### 寄存器 ARCTAN

ADDR: 0x47000010

| 位域    | 名称       | 类型 | 复位值 | 描述  |
|-------|----------|----|-----|---|
| 31:17 | REVERSED | —  | —   | 保留  |
| 16:0  | ARCTAN   | RO | 0   | Bit16 为 1 时，表示当前计算已经结束，0 表示计算还没有结束<br>Bit15:0 表示计算得到的值<br>Bit15:14 表示整数部分<br>bit13:0 表示小数部分 |

### 中断状态寄存器 IF

ADDR: 0x47000014

| 位域   | 名称       | 类型  | 复位值 | 描述   |
|------|----------|-----|-----|--|
| 31:2 | REVERSED | —   | —   | 保留   |
| 1:0  | IF       | R/W | 0   | Bit1: ERR 状态，计算得到的 cos 或 sin 值不在 0~1 范围内，或者 arctan 的值不在 0~2 范围内。写 1 清零<br>Bit0: CAL 状态，为 1 表示当前计算已经结束。写 1 清零 |

### 中断使能寄存器 IE

ADDR: 0x47000018

| 位域   | 名称       | 类型  | 复位值 | 描述                               |
|------|----------|-----|-----|----------------------------------|
| 31:2 | REVERSED | —   | —   | 保留                               |
| 1:0  | IE       | R/W | 0   | Bit1: ERR 中断使能<br>Bit0: CAL 中断使能 |

## 6.20 DIV

### 6.20.1 特性

- 支持 32 位整数除法运算及求余运算
- 支持 32 位开方运算，支持小数位

- 除法单次运算耗时 32 个时钟，不包括读写寄存器时间
- 开方单次运算耗时 16/32 个时钟，不包括读写寄存器时间
- 开方可选择两种模式：只取整数（16 位）、包含小数（16+16 位）
- 运算启动自动清除运算使能
- 提供运算进行标志和完成标志

### 6.20.2 功能描述

SWM181 系列所有型号除法器模块操作均相同。使用前需使能除法器模块时钟。

使用除法器模块计算商/余数流程如下：

- 配置 DIVIDEND 寄存器和 DIVISOR 寄存器
- 配置 CR 寄存器。DIVGO 启动运算
- 读取 ST 寄存器。BUSY：运算标志，END：运算完成标志
- 读取 QUO 寄存器及余数寄存器 REMAIN

注意：当除数为 0 时，商数为全 1，余数为被除数；当被除数为 0，商数为全 0，余数为 0；计算过程中，不可更改除数及被除数

使用除法器模块计算开方流程如下：

- 配置 RADICAND 寄存器；
- 配置 CR 寄存器；ROOTMOD：运算模式；ROOTGO：启动运算；
- 读取 DIV\_ST 寄存器；ROOTBUSY：运算标志；ROOTENDI：整数运算完成标志；ROOTENDF：小数运算完成标志；
- 读取 ROOT 寄存器；

注意：当选择只计算整数时， ROOT 寄存器低 16 位仍保存最后一次的小数计算结果。计算过程中，不可更改被开方数

### 6.20.3 寄存器映射

DIV BASE: 0x46000000

| 名称       | 偏移量  | 类型  | 复位值 | 描述      |
|----------|------|-----|-----|---------|
| CR       | 0x00 | R/W | 0   | 控制寄存器   |
| SR       | 0x04 | R/W | 0   | 状态标识寄存器 |
| DIVIDEND | 0x10 | R/W | 0   | 被除数     |

|          |      |     |   |                             |
|----------|------|-----|---|-----------------------------|
| DIVISOR  | 0x14 | R/W | 0 | 除数                          |
| QUO      | 0x18 | R/W | 0 | 商                           |
| REMAIN   | 0x1C | R/W | 0 | 余数                          |
| RADICAND | 0x20 | R/W | 0 | 被开方数                        |
| ROOT     | 0x24 | R/W | 0 | 平方根，低 16 位为小数部分，高 16 位为整数部分 |

## 6.20.4 寄存器描述

### 控制寄存器 CR

ADDR: 0x46000000

| 位域    | 名称       | 类型  | 复位值 | 描述   |
|-------|----------|-----|-----|--|
| 31:10 | REVERSED | —   | —   | 保留   |
| 9     | ROOTMOD  | R/W | 0   | 开方运算模式<br>0: 开方运算结果只保留 16 位整数;<br>1: 开方运算结果保留 16 位整数+16 位小数; |
| 8     | ROOTGO   | R/W | 0   | 开方运算启动信号, 该位写 1, 则启动一次运算。<br>运算完成后硬件会自动清零。                   |
| 7:1   | REVERSED | —   | —   | 保留   |
| 0     | DIVGO    | R/W | 0   | 除法运算启动信号, 该位写 1, 则启动一次运算。<br>运算完成后硬件会自动清零。                   |

### 状态标识寄存器 SR

ADDR: 0x46000004

| 位域    | 名称       | 类型  | 复位值 | 描述                                   |
|-------|----------|-----|-----|--------------------------------------|
| 31:11 | REVERSED | —   | —   | 保留                                   |
| 10    | ROOTBUSY | RO  | 0   | 开方运算过程标志。<br>运算启动后为高, 运算完成后硬件会自动清零。  |
| 9     | ROOTENDF | R/W | 0   | 开方小数运算完成标志。<br>运算完成后硬件会自动置位, 写 1 清除。 |
| 8     | ROOTENDI | R/W | 0   | 开方整数运算完成标志。<br>运算完成后硬件会自动置位, 写 1 清除。 |
| 7:2   | REVERSED | —   | —   | 保留                                   |
| 1     | DIVBUSY  | RO  | 0   | 除法运算过程标志。<br>运算启动后为高, 运算完成后硬件会自动清零。  |
| 0     | DIVEND   | R/W | 0   | 除法运算完成标志。<br>运算完成后硬件会自动置位, 写 1 清除。   |



### 被除数寄存器 DIVIDEND

ADDR: 0x46000010

| 位域   | 名称       | 类型  | 复位值 | 描述  |
|------|----------|-----|-----|-----|
| 31:0 | DIVIDEND | R/W | 0x0 | 被除数 |

### 除数寄存器 DIVISOR

ADDR: 0x46000014

| 位域   | 名称      | 类型  | 复位值 | 描述 |
|------|---------|-----|-----|----|
| 31:0 | DIVISOR | R/W | 0x0 | 除数 |

### 商寄存器 QUO

ADDR: 0x46000018

| 位域   | 名称  | 类型  | 复位值 | 描述 |
|------|-----|-----|-----|----|
| 31:0 | QUO | R/W | 0x0 | 商  |

### 余数寄存器 REMAIN

ADDR: 0x4600001C

| 位域   | 名称     | 类型  | 复位值 | 描述 |
|------|--------|-----|-----|----|
| 31:0 | REMAIN | R/W | 0x0 | 余数 |

### 被开方数寄存器 RADICAND

ADDR: 0x46000020

| 位域   | 名称       | 类型  | 复位值 | 描述   |
|------|----------|-----|-----|------|
| 31:0 | RADICAND | R/W | 0x0 | 被开方数 |

### 平方根寄存器 ROOT

ADDR: 0x46000024

| 位域    | 名称    | 类型 | 复位值 | 描述      |
|-------|-------|----|-----|---------|
| 31:16 | ROOTI | RW | 0x0 | 平方根整数数据 |
| 15:0  | ROOTF | RW | 0x0 | 平方根小数数据 |

## 6.21 SLCD

### 6.21.1 特性

- 最高支持 4COM\*32SEGMENT
- 驱动波形为 TYPEB
- 支持帧频率设置
- 支持 BIAS 和 DUTY 设置
- 支持显示模式设置
- 根据图形显示数据，产生驱动电平控制时序
- 支持按键扫描功能

### 6.21.2 功能描述

SWM181 系列 SLCD 模块操作均相同，部分型号可能不包含该模块。使用前需使能 SLCD 模块时钟。

#### 驱动波形

SLCD 模块最高支持 32SEG\*4COM 输出，同时支持驱动电流、帧频率、扫描模式、偏压模式选择。使能前，需要使能前通过配置寄存器 CR 对以上参数进行初始化。

输出波形如下：

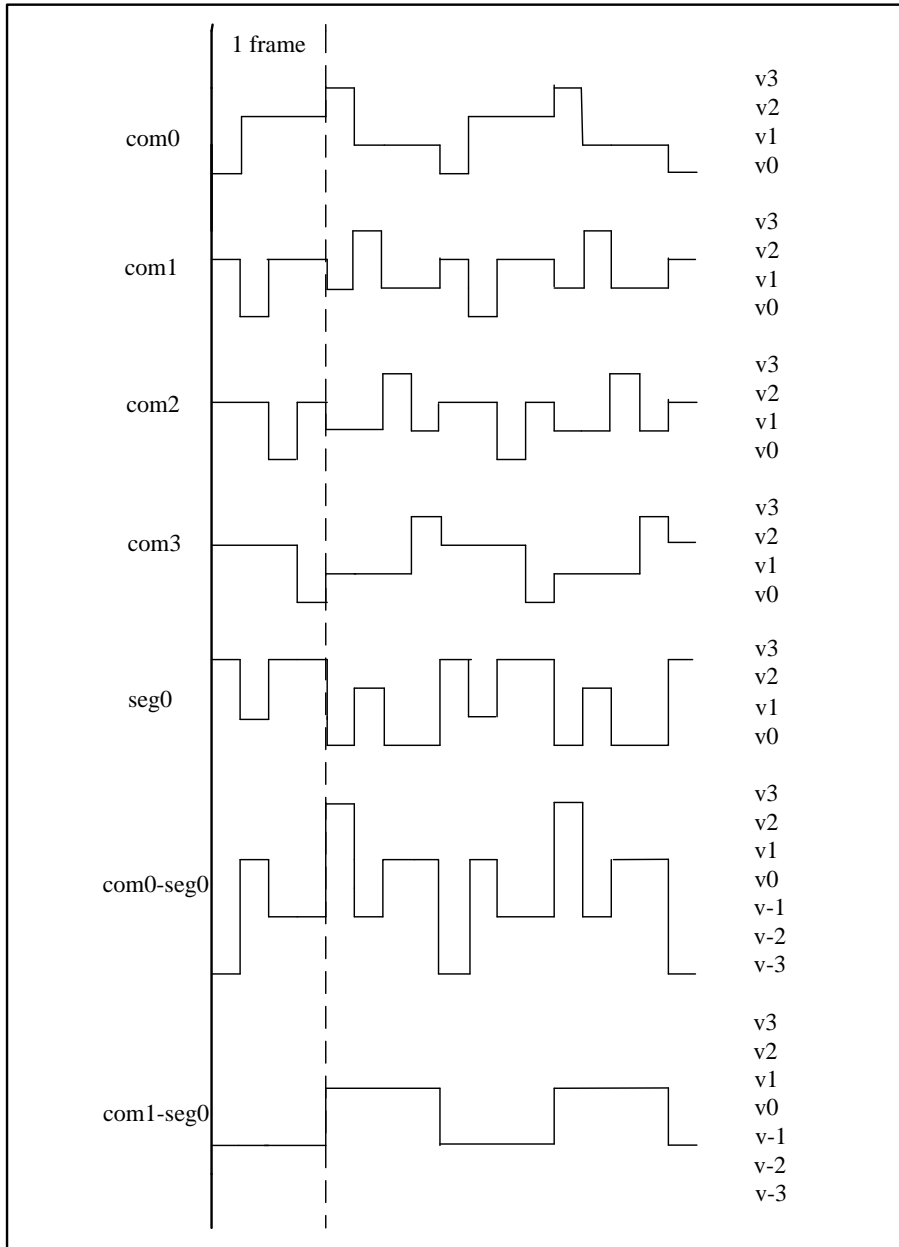


图 6-56 SLCD 驱动波形 1/4duty&1/3bias

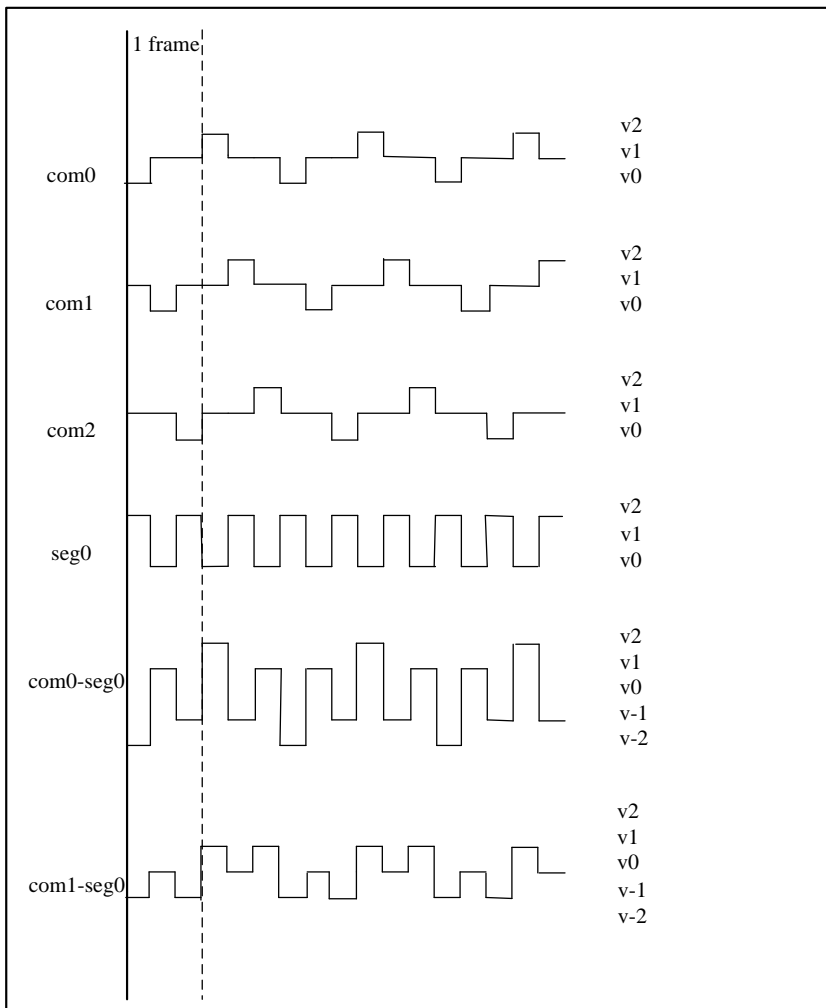


图 6-57 SLCD 驱动波形 1/3duty&1/2bias

可以在使能前写入 DATA 数据，其中

- DATA0 BIT[31: 0]对应 COM0 与 SEG31~0 交点
- DATA1 BIT[31: 0]对应 COM1 与 SEG31~0 交点
- DATA2 BIT[31: 0]对应 COM2 与 SEG31~0 交点
- DATA3 BIT[31: 0]对应 COM3 与 SEG31~0 交点

使能后，外部 LCD 将显示 DATA 寄存器中所赋值数据。更改 DATA 中数值时，无需关闭使能。

### 6.21.3 寄存器映射

LCD BASE: 0x50050000

| 名称 | 偏移量  | 类型  | 复位值 | 描述        |
|----|------|-----|-----|-----------|
| CR | 0x00 | R/W | 0   | LCD 配置寄存器 |

|       |      |     |   |             |
|-------|------|-----|---|-------------|
| DATA0 | 0x10 | R/W | 0 | LCD 数据寄存器 0 |
| DATA1 | 0x14 | R/W | 0 | LCD 数据寄存器 1 |
| DATA2 | 0x18 | R/W | 0 | LCD 数据寄存器 2 |
| DATA3 | 0x1C | R/W | 0 | LCD 数据寄存器 3 |

## 6.21.4 寄存器描述

### LCD 配置寄存器 CR

ADDR: 0x50050000

| 位域    | 名称       | 类型  | 复位值 | 描述  |
|-------|----------|-----|-----|---|
| 31:22 | REVERSED | —   | —   | 保留  |
| 21:16 | CLKDIV   | R/W | 0   | 系统分频控制;<br>F <sub>lcd</sub> = F <sub>sys</sub> / LCD_CLK_DIV<br>注: LCD_CLK_DIV 位不能设置成 0   |
| 15:11 | REVERSED | —   | —   | 保留  |
| 10    | KEYSCAN  | R/W | 0   | 按键扫描功能<br>1 有效  |
| 9:8   | DRIVSEL  | R/W | 0   | LCD 驱动电流控制<br>00: 8Ua; 01: 25Ua;<br>10: 50Ua; 11: 100Ua;  |
| 7:6   | SCANFRQ  | R/W | 0   | LCD 帧频率控制<br>00: F <sub>lcd</sub> /32 Hz;<br>01: F <sub>lcd</sub> /16 Hz;<br>10: F <sub>lcd</sub> /8 Hz;<br>11: F <sub>lcd</sub> /4 Hz; |
| 5     | DUTY     | R/W | 0   | LCD 扫描模式选择<br>0: 1/4 Duty<br>1: 1/3 Duty  |
| 4     | BIAS     | R/W | 0   | LCD 偏压模式选择<br>0: 1/3 Bias<br>1: 1/2 Bias  |
| 3:2   | DISP     | R/W | 0   | LCD 显示模式<br>00: 正常显示;<br>01: 显示空白;<br>10: 显示全部;<br>11: 保留;  |
| 1     | SCANEN   | R/W | 0   | LCD 扫描电路使能<br>1 有效  |
| 0     | DRIVEN   | R/W | 0   | LCD 驱动电路使能<br>1 有效  |

### LCD 数据寄存器 DATA<sub>x</sub>(0~3)

ADDR: 0x50050010, 0x50050014, 0x50050018, 0x5005001c

| 位域   | 名称    | 类型  | 复位值 | 描述  |
|------|-------|-----|-----|---|
| 31:0 | DATAx | R/W | 0   | LCD 数据寄存器<br>BIT[31:0]对应 COMx 与 SEG[31:0]交点 |

## 6.22 CACHE

### 6.22.1 特性

- FLASH 读取加速
- 最高支持 16MB 寻址空间，可定制 FLASH 大小

### 6.22.2 功能描述

SWM181 系列 CACHE 模块操作均相同。该模块用于基于 SPI FLASH 直接执行程序，程序空间取决于片内 SPI FLASH 大小，最大可至 16MB，可根据客户需求调整 FLASH 大小，具体请联系销售人员。

除预取操作外，CACHE 无需用户进行配置，所有操作无需程序参与。如何更高效的使用 CACHE 功能，请参考应用文档。

### 结构

SWM181 系列采用内置串行接口 FLASH 存储用户程序，可以通过两种方式执行用户程序：

- 基于片内 RAM 直接执行，上电后，用户程序拷贝至程序空间后直接执行，执行速度 48MHZ 下依然可以保证单周期取值，程序空间可划分为 16KB 程序（ROM）区，16KB 数据（RAM）区，或 24KB 程序（ROM）区，8KB 数据（RAM）区。
- 基于串行 FLASH 直接执行，执行方式为使用 CACHE 作为存储缓冲区。通过 CACHE 对地址空间进行管理，将内部指定区域的 RAM 地址映射至外部 FLASH 地址，供总线执行，示意如下图所示。

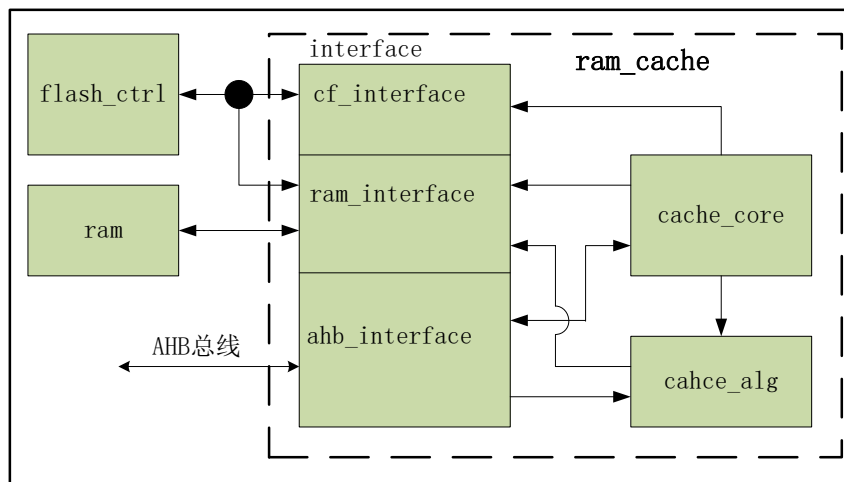


图 6-58 CACHE 内部结构示意图

当 CORE 执行取指操作时，CACHE 根据地址判定所需要的代码是否在 CODRAM 中，

当所需要的数据存在于 CODRAM 中时，直接执行，当不在 CODRAM 中时，将控制 FLASHCTL 将指定内容拷贝至 CODRAM 中，拷贝以 SLOT 为单位，1 个 SLOT 为 128 字节，进行随机替换，示意图如下图所示。拷贝 4 个字节后，将继续执行程序，同时进行拷贝。拷贝完成 1 个 SLOT 后，本次拷贝停止。当需要再次执行该段代码，且代码未被替换出时，将直接执行。

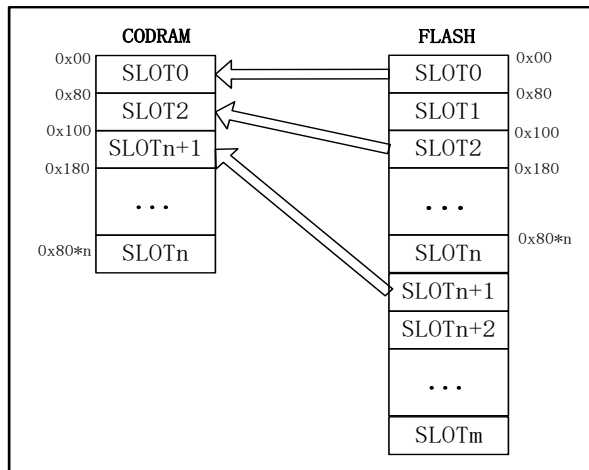


图 6-59 内部 RAM 与外部 FLASH SLOT 对应图

## 预取

当指定程序（如中断服务函数等）需要快速响应时，可以通过预取方式，将程序提前拷贝至 CACHE 所管理的 CODRAM 中。具体方式为：

- 将预取目标函数地址写入 PREFETCH 寄存器 BIT[25: 1]，并将该寄存器 BIT[0]置 1
- 查询 PSTATUS 寄存器等待返回预取完成标志置 1，预取完成，确认成功位及失败位结果并写 1 清除

每次预取单位为 1 个 SLOT，大小为 128 个字节。当目标函数较大时，需要针对多个 SLOT 进行预取操作。预取成功后，该 SLOT 内所包含代码将不参与替换，一直存在于 CODRAM 中。

当预取过多 SLOT 时，可能造成可用于顺序执行随机替换的 SLOT 变少，导致效率变低，可以用过失效操作将预取的 SLOT 移除内部缓冲区。操作方式如下：

- 将预取目标函数地址写入 INVALID 寄存器 BIT[25: 1]，并将该寄存器 BIT[0]置 1
- 查询 ISTATUS 寄存器等待返回预取完成标志置 1，预取完成，确认成功位及失败位结果并写 1 清除

失效操作完成后，将清除缓冲区内指定地址所在的的 SLOT，为随机替换提供更大的空间。

## 复位

当过多 SLOT 用于预取时，可以通过复位操作，清空所有 SLOT 已有标记。复位后，所有 SLOT 将重新被填充，并均参与替换。该操作需要通过 IAP 函数执行。



### 6.22.3 寄存器映射

CACHE BASE: 0x43000000

| 名称        | 偏移量  | 类型    | 复位值  | 描述                     |
|-----------|------|-------|------|------------------------|
| PREFCR    | 0x04 | R/W   | 0x00 | CACHE prefcrc register |
| INVALID   | 0x0c | R/W   | 0x00 | CACHE invalid register |
| PREFSR    | 0x60 | R/W1C | 0x00 | CACHE prefetch status  |
| INVALIDSR | 0x64 | R/W1C | 0x00 | CACHE invalid status   |

### 6.22.4 寄存器描述

#### PREFCR

ADDR: 0x43000004

| 位域    | 名称       | 类型  | 复位值 | 描述                           |
|-------|----------|-----|-----|------------------------------|
| 31:25 | REVERSED | —   | 0   | 保留位                          |
| 24:1  | ADDR     | R/W | 0   | 预取内容对应 flash 地址              |
| 0     | EN       | R/W | 0   | 1: 预取使能, 完成后硬件清 0<br>0: 预取禁能 |

#### INVALID

ADDR: 0x4300000c

| 位域    | 名称       | 类型  | 复位值 | 描述                           |
|-------|----------|-----|-----|------------------------------|
| 31:25 | REVERSED | —   | 0   | 保留位                          |
| 24:1  | ADDR     | R/W | 0   | 使无效内容对应 flash 地址             |
| 0     | EN       | R/W | 0   | 1: 无效使能, 完成后硬件清 0<br>0: 无效禁能 |

#### PREFSR

ADDR: 0x43000060

| 位域    | 名称       | 类型 | 复位值 | 描述                 |
|-------|----------|----|-----|--------------------|
| 31:11 | REVERSED | —  | 0   | 保留位                |
| 10:4  | SLOTNUM  | RO | 0   | 预取内容放入 slot number |
| 3     | REVERSED | —  | 0   | 保留位                |

|   |        |            |   |                     |
|---|--------|------------|---|---------------------|
| 2 | FAIL   | RO/<br>W1C | 0 | 1: 预取失败<br>0: 该位未生效 |
| 1 | SUCC   | RO/<br>W1C | 0 | 1: 预取成功<br>0: 该位未生效 |
| 0 | FINISH | RO         | 0 | 1: 预取完成<br>0: 该位未生效 |

## INVALIDSR

ADDR: 0x43000064

| 位域    | 名称       | 类型         | 复位值 | 描述                                      |
|-------|----------|------------|-----|---|
| 31:10 | REVERSED | —          | 0   | 保留位                                     |
| 9:3   | SLOTNUM  | RO         | 0   | Invalid slot number                     |
| 2     | FAIL     | RO/<br>W1C | 0   | 1: Invalid 对象不存在 cache 缓冲区中<br>0: 该位未生效 |
| 1     | SUCC     | RO/<br>W1C | 0   | 1: Invalid 成功<br>0: 该位未生效               |
| 0     | FINISH   | RO         | 0   | 1: Invalid 完成<br>0: 该位未生效               |

## 6.23 FLASH 控制器与 ISP 操作

### 6.23.1 特性

- 支持加密操作
- 支持 ISP 程序定制
- 支持 FLASH 编程

### 6.23.2 功能描述

#### FLASH 操作

SWM181 系列内置 FLASH 为串行 SPI 接口 FLASH。通过调用 IAP 函数或使用 DMA 进行 FLASH 操作。操作 FLASH 前，需要关闭中断，防止打断造成写入错误。

IAP 函数为片内驻留程序，其提供了针对 flash 的相关操作

IAP 函数为 Thumb 代码，驻留地址为 0x1000600，建议使用如下方式调用：

定义驻留地址：

```
#define IAP_LOC 0x1000601
```

定义函数指针类型：

```
typedef void (*IAPFunc)(uint32_t faddr, uint32_t raddr, uint32_t cnt, uint32_t cmd);
```

```
IAPFunc IAPfunc = (IAPFunc)0x1000601;
```

变量定义如下：

faddr: flash 操作目标地址，需 4 字节对齐

raddr: ram 操作目标地址，需 4 字节对齐

cnt: 写入字节数，需 4 字节对齐，写入数据需保证在 256 对齐的地址内

即  $\text{addr}/256 == (\text{addr} + \text{cnt} * 4) / 256$

cmd: 指令码，0x51 擦除指令，擦除 faddr 所在 4K 地址，raddr 与 cnt 参数无效

0x52 写入指令，将长度为 cnt 字节，raddr 为起始地址的 ram 内容，写入 faddr 地址目标的 flash 中

0x53 读取指令，将长度为 cnt 字节，将 faddr 为目标地址的 flash 内容读取至 raddr 为起始地址的 ram 中

调用 IAP 函数时，应保证栈空间剩余 24 个字节（byte）以上。同时关闭中断，避免中断打断写入操作。

详细操作请参阅应用文档及库函数。

#### ISP 模式

ISP（在系统编程）操作说明：当芯片上电后检测到 B0 引脚持续 1ms 以上的高电平后，将会进入 ISP（在应用编程）模式。通用 ISP 程序使用串口进行通信，默认为 UART0，引脚为 A0（RX），A1（TX）。

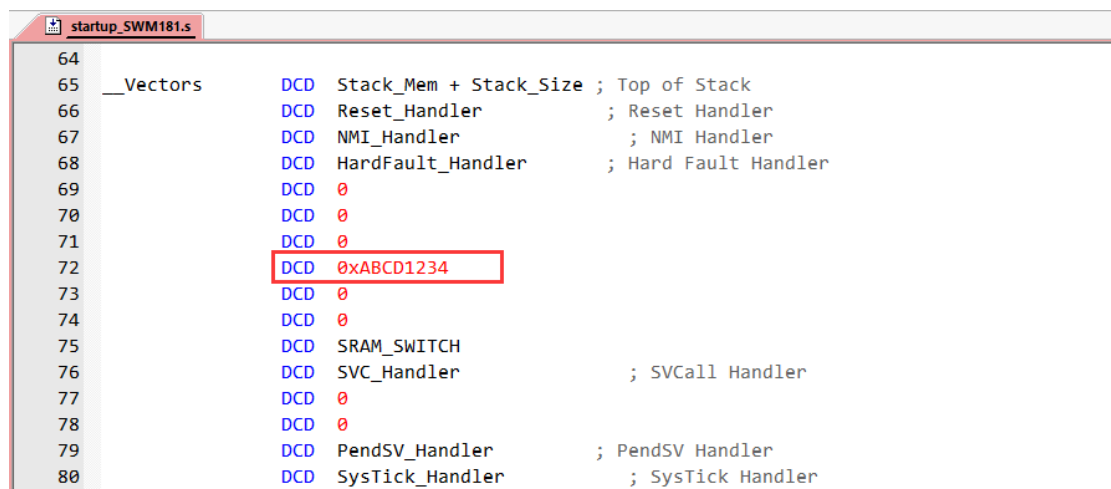
用户也可通过 IAP 程序调用 ISP 程序进行升级。

详细操作请参阅应用文档及库函数。

### 6.23.3 加密方式

加密方式: 封锁 SW 端口: 通过在用户程序 0x1C 偏移地址写入 0Xabcd1234, 则上电后, SW 端口切换为通用 IO, 无法通过仿真器访问芯片, 只能通过 ISP 进行单向访问。

在用户程序 0x1C 偏移地址写入 0Xabcd1234 的方法, 可直接在 startup\_SWM181.s 文件中, 向量表第八项处写入 0Xabcd1234, 具体如图 6-60 所示:



```
64
65 __Vectors      DCD Stack_Mem + Stack_Size ; Top of Stack
66               DCD Reset_Handler      ; Reset Handler
67               DCD NMI_Handler        ; NMI Handler
68               DCD HardFault_Handler  ; Hard Fault Handler
69               DCD 0
70               DCD 0
71               DCD 0
72               DCD 0xABCD1234
73               DCD 0
74               DCD 0
75               DCD SRAM_SWITCH
76               DCD SVC_Handler        ; SVCcall Handler
77               DCD 0
78               DCD 0
79               DCD PendSV_Handler     ; PendSV Handler
80               DCD SysTick_Handler    ; SysTick Handler
```

图 6-60 用户程序 0x1C 偏移地址

### 6.23.4 自定义启动程序

用户可以通过配置关键字自定义 BOOT 程序, 每次上电将会先执行指定位置的 BOOT 程序, 之后再执行用户程序。该 BOOT 程序执行与 ISP 程序及用户程序执行无冲突。

BOOT 程序可以与用户程序共同烧录, 大小限制为 16KB 以内。

当需要执行 BOOT 程序时, 用户程序上电执行时间将受到影响。

详细操作请参阅应用文档及库函数。

## 7 典型应用电路

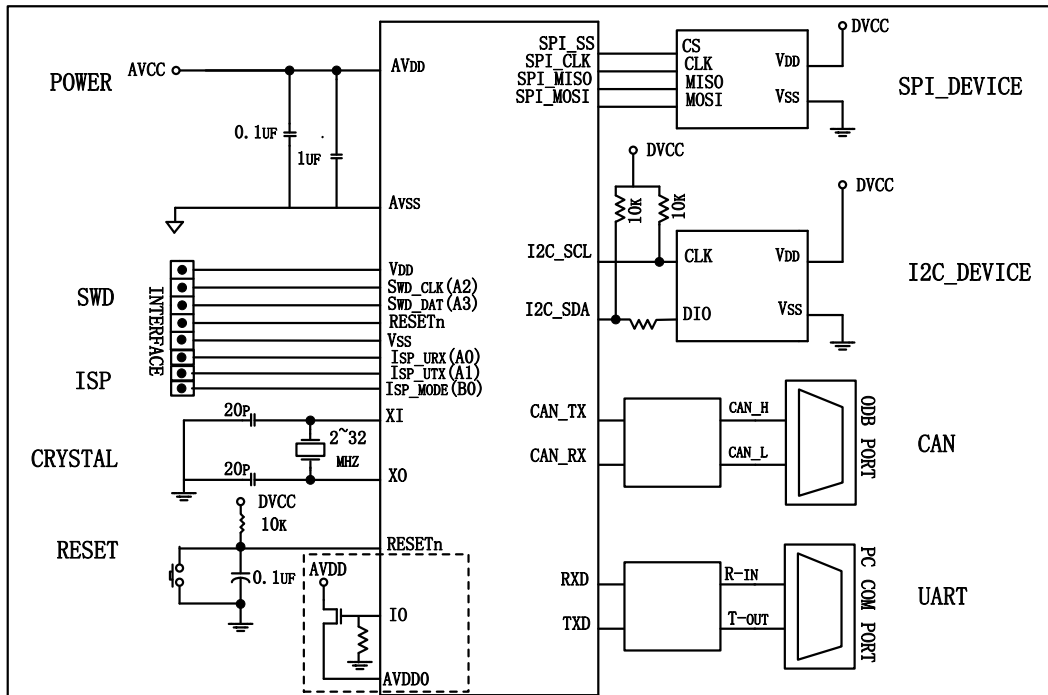


图 7-1 典型应用电路图

\*注：虚线内部为使用深睡眠模式时，AVDD0（SAR ADC 供电）建议连接方式，以保证休眠功耗。

## 8 电气特性

本章提供了 SWM181 系列电气参数，包括额定值，DC 参数及 AC 参数。

### 8.1 绝对最大额定值

表格 8-1 绝对最大额定值

| 参数                         | 最大值  | 典型值 | 最小值 | 符号      | 单位  |
|----------------------------|------|-----|-----|---------|-----|
| 直流电源电压                     | 3.6  | 3.3 | 2.3 | Vdd-Vss | V   |
| 晶振频率                       | 48   | 48  | 6   | 1/Tclk  | MHz |
| 工作温度                       | 85   | —   | -40 | Tw      | °C  |
| 贮存温度                       | 150  | —   | -50 | Ts      | °C  |
| 单一管脚最大灌电流                  | 20.0 | —   | —   | —       | Ma  |
| 单一管脚最大源电流                  | 20.0 | —   | —   | —       | Ma  |
| 静电保护<br>(human body model) | 8000 | —   | —   | Vesd    | V   |

注：部分型号如 SWM181RCT6 直流电源电压最小值为 2.7V

### 8.2 DC 电气特性

表格 8-2 DC 电气特性( Vdd-Vss = 3.3V, Tw =25°C)

| 参数                   | 明细  |      |     |      | 符号   | 测试条件  |
|----------------------|-----|------|-----|------|------|---|
|                      | 最大值 | 典型值  | 最小值 | 单位   |      |   |
| 工作电压                 | 3.6 | 3.3  | 2.3 | V    | Vdd  | —   |
| 模拟工作电压               | Vdd | —    | 0   | Tw   | Avdd | —   |
| 模拟参考电压               | —   | Avdd | —   | V    | Vref | —   |
| 普通工作模式下电流<br>(48MHz) | —   | 19   | —   | Idd2 | Ma   | Vdd=3.3V<br>Enable all IP<br>Internal OSC<br>While(1);  |
|                      | —   | 11   | —   | Idd3 | Ma   | Vdd=3.3V<br>Disable all IP<br>Internal OSC<br>While(1); |
| 普通工作模式下电流<br>(24MHz) | —   | 10   | —   | Idd4 | Ma   | Vdd=3.3V<br>Enable all IP<br>Internal OSC<br>While(1);  |

|                              |                    |     |                      |                   |    |  |
|------------------------------|--------------------|-----|----------------------|-------------------|----|--|
|                              | —                  | 6   | —                    | I <sub>dd5</sub>  | Ma | V <sub>dd</sub> =3.3V<br>Disable all IP<br>Internal OSC<br>While(1); |
| 普通工作模式下电流<br>(32KHz)         | —                  | 350 | —                    | I <sub>dd7</sub>  | Ua | V <sub>dd</sub> =3.3V<br>Disable all IP<br>Internal OSC<br>While(1); |
| SLEEP MODE<br>WITH TIMER     | 90                 | 70  | —                    | I <sub>dd10</sub> | Ua | V <sub>dd</sub> = 3.3V   |
| STOP MODE                    | 5                  | 3   | —                    | I <sub>dd11</sub> | Ua | V <sub>dd</sub> = 3.3V   |
| Low-level<br>Input Voltage   | 0.3V <sub>dd</sub> | —   | —                    | V <sub>IL</sub>   | V  | Input Enable   |
| High-level<br>Input Voltage  | —                  | —   | 0.7V <sub>dd</sub>   | V <sub>IH</sub>   | V  | Input Enable   |
| Low-level<br>Output Voltage  | 0.4                | —   | —                    | V <sub>OL</sub>   | V  | 2.7V ≤ V <sub>dd</sub> < 3.3V  |
| High-level<br>Output Voltage | —                  | —   | V <sub>dd</sub> -0.4 | V <sub>OH</sub>   | V  | 2.7V ≤ V <sub>dd</sub> < 3.3V  |

### 8.3 AC 电气特性

表格 8-3 内部 48MHZ 振荡器特征值

| 参数     | 最大值 | 典型值 | 最小值 | 单位  | 条件   |
|--------|-----|-----|-----|-----|--|
| 电压     | 3.6 | 3.3 | 2.3 | V   | —  |
| 中心频率   | —   | 48  | —   | MHz | —  |
| 内部震荡矫正 | 1   | —   | -1  | %   | T <sub>w</sub> = 25°C V <sub>dd</sub> = 3.3V             |
|        | 2   | —   | -2  | %   | T <sub>w</sub> = 0°C~85°C<br>V <sub>dd</sub> = 2.7V~3.6V |

表格 8-4 内部 32KHZ 振荡器特征值

| 参数     | 最大值 | 典型值 | 最小值  | 单位  | 条件   |
|--------|-----|-----|------|-----|--|
| 电压     | 3.6 | 3.3 | 2.3  | V   | —  |
| 中心频率   | —   | 32  | —    | KHz | —  |
| 内部震荡矫正 | 1.5 | —   | -1.5 | %   | T <sub>w</sub> = 25°C V <sub>dd</sub> = 3.3V             |
|        | 2   | —   | -2   | %   | T <sub>w</sub> = 0°C~85°C<br>V <sub>dd</sub> = 2.7V~3.6V |

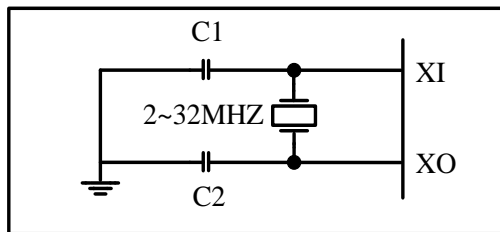
表格 8-5 外部振荡器特征值

| 参数 | 最大值 | 典型值 | 最小值 | 单位 | 条件 |
|----|-----|-----|-----|----|----|
|----|-----|-----|-----|----|----|

|              |     |     |     |     |                    |
|--------------|-----|-----|-----|-----|--------------------|
| 工作电压         | 3.6 | -   | 2.3 | V   | -                  |
| 温度           | 85  | -   | -40 |     | -                  |
| 工作电流<br>时钟频率 | -   | 1.0 | -   | Ma  | 12 MHz, VDD = 5.0V |
|              | 32  | -   | 2   | MHz | -                  |

表格 8-6 外部振荡器典型电路

| 晶振            | C1       | C2       |
|---------------|----------|----------|
| 2MHz ~ 32 MHz | 10~20 Pf | 10~20 Pf |



## 8.4 模拟器件特性

### 8.4.1 SAR ADC 特性

表格 8-7 SAR ADC 特征值

| 参数       | 最大值  | 典型值  | 最小值  | 符号               | 单位     |
|----------|------|------|------|------------------|--------|
| 分辨率      | 12   | —    | —    | —                | Bit    |
| 工作电流（平均） | 700  | 600  | —    | I <sub>dda</sub> | Ua     |
|          | 150  | 125  | —    | I <sub>ddd</sub> | Ua     |
| 关断电流     | —    | <20  | —    | I <sub>pd</sub>  | Ua     |
| 非线性差分误差  | 2    | —    | -2   | DNL              | LSB    |
| 非线性积分误差  | 4.5  | —    | -4.5 | INL              | LSB    |
| 补偿错误     | —    | 150  | —    | EO               | Mv     |
| 采样速率     | —    | 1    | 0.05 | FS               | MHz    |
| 工作时钟频率   | —    | 13   | 0.65 | FCLK             | MHz    |
| 采样延时     | —    | 13   | —    | TADC             | Cycles |
| 参考电压     | AVDD | AVDD | 1.7  | VREF             | V      |



|          |     |     |     |      |      |
|----------|-----|-----|-----|------|------|
| 输入采样转换阻抗 | 1   | —   | —   | —    | kohm |
| 输入采样电容   | 5   | —   | —   | —    | Pf   |
| 工作电压     | 3.6 | 3.3 | 2.5 | Avdd | V    |

## 8.4.2 SIGMA-DELTA ADC 特性

表格 8-8 SIGMA ADC 特征值

| 参数          | 适用范围  | 最小值                                 | 典型值  | 最大值  | 单位  |
|-------------|---|-------------------------------------|------|------|-----|
| 模拟供电 (AVDD) | 全速模式  | 2.4                                 | 3.0  | 3.6  | V   |
|             | 慢速模式  | 2.2                                 | 3.0  | 3.6  |     |
| 时钟频率 (fclk) | 全速模式  | 0.5                                 | 6    | 6.33 | MHZ |
|             | 慢速模式  | 0.5                                 | —    | 1.5  | MHZ |
| 时钟占空比       | 所有模式  | 45                                  | —    | 55   | %   |
| ADC 输出采样频率  | FAST_EN = 0(正常模式)                               | Fclk/360                            |      |      |     |
|             | FAST_EN = 1(快速模式, 适用于单通道选择)                     | Fclk/120                            |      |      |     |
| 功耗          | 全速模式  | —                                   | 0.78 | 1.2  | Ma  |
|             | 慢速模式  | —                                   | .032 | 0.5  |     |
| VREFIN      | 外部参考电压  | 1.1                                 |      | AVDD | V   |
| 单端模式下输入信号范围 | 单端接地<br>增益 1/2x, 1x, 2x, 4x, 8x, 16x<br>and 32x | [0,+VREFIN/gain]                    |      |      | V   |
| 差分模式下输入信号范围 | 增益 1/2x, 1x, 2x, 4x, 8x, 16x<br>and 32x         | [-VREFIN/(2*gain),+VREFIN/(2*gain)] |      |      | V   |
| 公共输入        | 差分模式  | 0                                   | —    | AVDD | V   |
| 输入的有效信号     | 输入引脚  | 0                                   | —    | AVDD | V   |
| SNR(噪声比)    | 单端模式和差分模式(慢速模式下 SNR 降低 2Db)                     |                                     |      |      |     |
|             | 增益 1/2x   | —                                   | 86   | —    | Db  |
|             | 增益 1x   |                                     | 86   |      |     |
|             | 增益 2x   |                                     | 83   |      |     |
|             | 增益 4x   |                                     | 80   |      |     |
|             | 增益 8x   |                                     | 77   |      |     |
|             | 增益 16x  |                                     | 71   |      |     |
|             | 增益 32x  |                                     | 65   |      |     |
| 输入阻抗        | 增益为 1,4 通道速率 4ksps                              |                                     | —    |      |     |
| 参考阻抗        | 4 通道速率 4ksps                                    | —                                   | 250  | —    | KΩ  |
| 启动时间        | 从掉电模式启动   | —                                   | —    | 100  | μs  |

|  |         |   |   |    |  |
|--|---------|---|---|----|--|
|  | 从待机模式启动 | — | — | 50 |  |
|--|---------|---|---|----|--|

### 8.4.3 LDO 特性

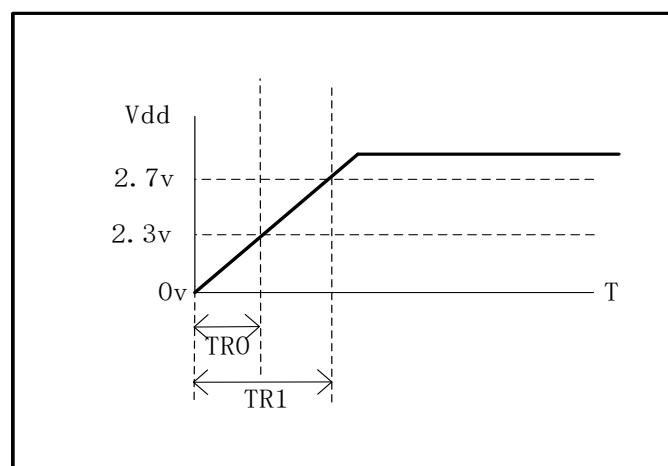
表格 8-9 LDO 特征值

| 参数      | 最大值  | 典型值 | 最小值  | 符号   | 单位 |
|---------|------|-----|------|------|----|
| DC 输入电压 | 3.6  | —   | 2.3  | VDD  | V  |
| 输出电压    | 1.98 | 1.8 | 1.62 | VLDO | V  |
| 温度      | 85   | 25  | -40  | TA   | °C |

### 8.4.4 Power-on Reset

| 参数                        | 最小值 | 典型值 | 最大值 | 符号   | 单位 |
|---------------------------|-----|-----|-----|------|----|
| 温度                        | -40 | 25  | 85  | TA   | °C |
| 上电复位电压                    | 2.2 | 2.3 | 2.4 | VPOR | V  |
| VDD 起始电压<br>确保上电复位        | -   | -   | 100 | VPOR | Mv |
| 上电复位电平上升时间<br>(2.3V 电压范围) | -   | -   | -   | TR0  | ms |
| 上电复位电平上升时间<br>(2.7V 电压范围) | -   | -   | 0.1 | TR1  | ms |

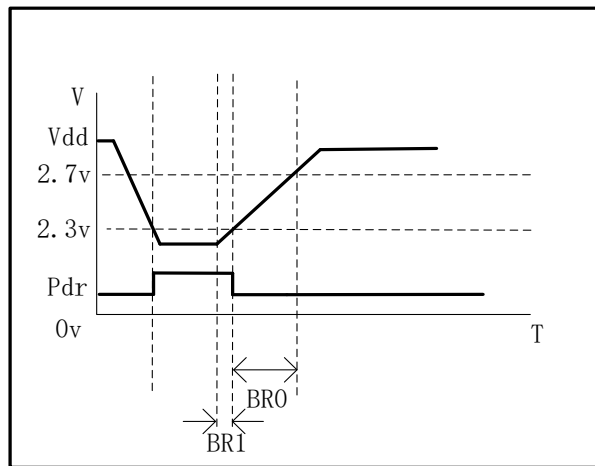
\*当电源电压上升较慢时，需要通过加大 reset 引脚电容保证上电稳定性



上电复位时间示意图

### 8.4.5 低压中断与复位

| 参数                    | 最小值 | 典型值 | 最大值 | 符号   | 单位 |
|-----------------------|-----|-----|-----|------|----|
| 温度                    | -40 | 25  | 85  | TA   | °C |
| 工作电压                  | 2.3 | 3.3 | 3.6 | VDD  | V  |
| 静态电流                  | -   | -   | 100 | VPOR | Mv |
| 复位阈值电压                | 2.2 | 2.3 | 2.4 | VLVR | V  |
| 低压中断                  | 2.6 | 2.7 | 2.8 | VBOD | V  |
| 电平上升时间<br>(2.3V 电压范围) | -   | -   | -   | BR1  | ms |
| 电平上升时间<br>(2.7V 电压范围) | -   | -   | 0.1 | BR0  | ms |



掉电复位示意图

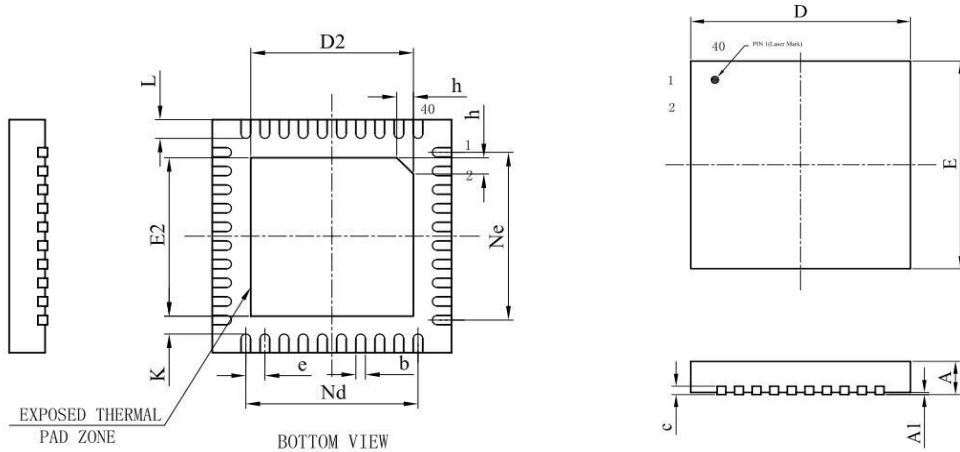
### 8.4.6 SPI FLASH 参数

| 参数    | 最小值  | 典型值 | 最大值 | 符号     | 单位     |
|-------|------|-----|-----|--------|--------|
| 工作电压  | 2.3  | 3.3 | 3.6 | VFLA   | V      |
| 擦写次数  | 100K | —   | —   | NENDUR | cycles |
| 数据保留  | 100  | —   | —   | TRET   | year   |
| 页擦除时间 | 40   | —   | —   | TERASE | Ms     |
| 编程时间  | 400  | —   | —   | TPROG  | Us     |
| 读电流   | —    | —   | 17  | IDD1   | Ma     |
| 编程电流  | —    | —   | 10  | IDD2   | Ma     |

|      |   |   |    |      |    |
|------|---|---|----|------|----|
| 擦除电流 | — | — | 20 | IDD3 | Ma |
|------|---|---|----|------|----|

## 9 封装尺寸

### 9.1 QFN40

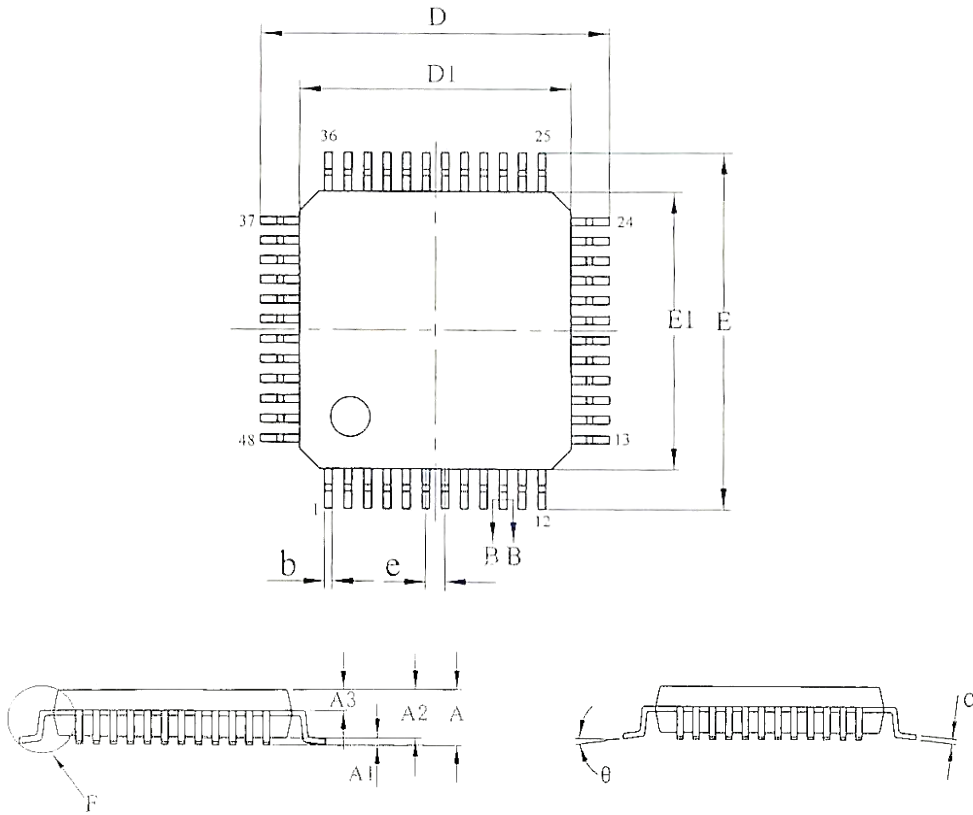


| SYMBOL | Dimension in mm      |      |      |
|--------|----------------------|------|------|
|        | Min                  | Nom  | Max  |
| A      | 0.70                 | 0.75 | 0.80 |
| A1     | —                    | 0.02 | 0.05 |
| b      | 0.15                 | 0.20 | 0.25 |
| c      | 0.18                 | 0.20 | 0.25 |
| D      | 4.90                 | 5.00 | 5.10 |
| D2     | 3.30                 | 3.40 | 3.50 |
| e      | 0.40BSC <sup>1</sup> |      |      |
| Nd     | 3.60BSC              |      |      |
| E      | 4.90                 | 5.00 | 5.10 |
| E2     | 3.30                 | 3.40 | 3.50 |
| Ne     | 3.60BSC              |      |      |
| L      | 0.35                 | 0.40 | 0.45 |
| K      | 0.20                 | —    | —    |
| h      | 0.30                 | 0.35 | 0.40 |

图 9-1 QFN40 封装

<sup>1</sup> BSC 的全称是 Basic Spacing between Centers (中心基本距离), 一般用在说明 IC 两引脚中心的基本间距。

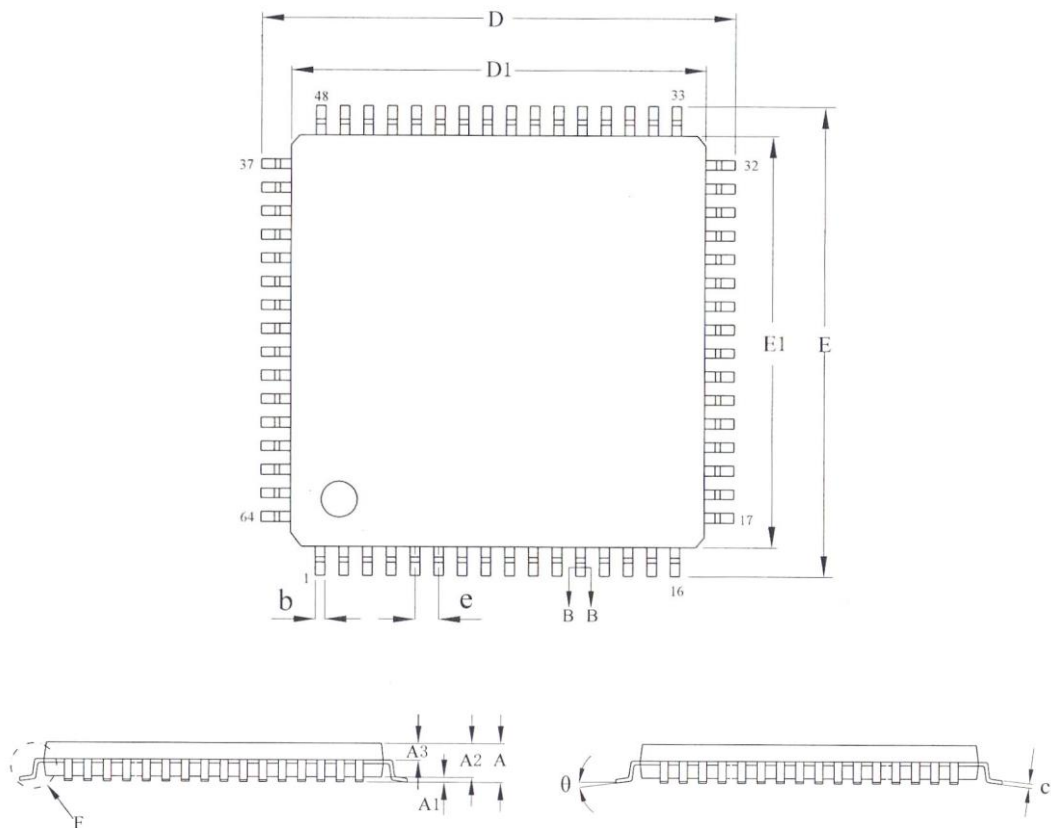
## 9.2 LQFP48



| SYMBOL | Dimension in mm |      |      |
|--------|-----------------|------|------|
|        | Min             | Nom  | Max  |
| A      | —               | —    | 1.60 |
| A1     | 0.05            | —    | 0.15 |
| A2     | 1.35            | 1.40 | 1.45 |
| A3     | 0.59            | 0.64 | 0.69 |
| b      | 0.19            | —    | 0.27 |
| c      | 0.13            | —    | 0.18 |
| D      | 8.80            | 9.00 | 9.20 |
| D1     | 6.90            | 7.00 | 7.10 |
| E      | 8.80            | 9.00 | 9.20 |
| E1     | 6.90            | 7.00 | 7.10 |
| e      | 0.50BSC         |      |      |
| θ      | 0               | —    | 7 °  |

图 9-2 LQFP48 封装尺寸图

### 9.3 LQFP64



| SYMBOL   | Dimension in mm |       |       |
|----------|-----------------|-------|-------|
|          | Min             | Nom   | Max   |
| A        | —               | —     | 1.60  |
| A1       | 0.05            | —     | 0.15  |
| A2       | 1.35            | 1.40  | 1.45  |
| A3       | 0.59            | 0.64  | 0.69  |
| b        | 0.18            | —     | 0.26  |
| c        | 0.13            | —     | 0.17  |
| D        | 11.80           | 12.00 | 12.20 |
| D1       | 9.90            | 10.00 | 10.10 |
| E        | 11.80           | 12.00 | 12.20 |
| E1       | 9.90            | 10.00 | 10.10 |
| e        | 0.50BSC         |       |       |
| $\theta$ | 0               | —     | 7 °   |

图 9-3 LQFP64 封装尺寸图

## 10 版本记录

| 版本    | 修改日期       | 说明                    |
|-------|------------|-----------------------|
| V1.01 | 2018.3.2   | 文档发布                  |
| V1.02 | 2018.3.25  | 增加部分参数细节              |
| V1.03 | 2018.4.10  | 增加 SDADC 参数细节、典型电路应用  |
| V1.04 | 2018.4.12  | LQFP64 封装修正           |
| V1.05 | 2018.4.13  | BOD 掉电检测、休眠与唤醒设置描述细化  |
| V1.06 | 2018.4.19  | LQFP64 封装修正           |
| V1.07 | 2019.4.26  | 增加 SDADC 部分描述         |
| V1.08 | 2019.8.28  | 增加部分 ADC 细节           |
| V1.09 | 2019.9.16  | 增加 LQFP 封装            |
| V1.10 | 2019.9.20  | 统一引脚封装图               |
| V1.11 | 2019.9.24  | 修改 SDADC 部分细节         |
| V1.12 | 2019.10.17 | 修改 QFN40 封装部分细节       |
| V1.13 | 2019.10.30 | 修改部分细节                |
| V1.14 | 2019.11.13 | B0 增加 ISP 说明          |
| V1.15 | 2019.12.19 | SYSCON 修改 VREF 相关描述   |
| V1.16 | 2019.12.31 | UART 增加中断说明           |
| V1.17 | 2020.01.16 | SYSCON 中 CMPSR 修改部分细节 |
| V1.18 | 2020.02.14 | SAR ADC 增加等效阻抗说明      |
| V1.19 | 2020.03.12 | ISP 加密操作增加图例          |
| V1.20 | 2020.03.23 | I2C 从机接收完成增加细节描述      |
| V1.21 | 2020.04.08 | SLCD 增加部分功能详情         |
| V1.22 | 2020.04.16 | DC 电气特性修改部分细节         |
| V1.23 | 2020.05.08 | 删除 32pin 封装           |
| V1.24 | 2020.10.27 | 修改 PORT 部分细节          |
| V2.00 | 2021.01.04 | 删减型号                  |
| V2.01 | 2021.01.19 | 修改选型表部分细节             |
| V2.02 | 2021.03.23 | 修改电气特性部分细节            |
| V2.03 | 2021.03.30 | 删除 96bit 独立 ID 相关     |
| V2.04 | 2022.01.20 | 更新 TIMER CR 寄存器部分细节   |
| V2.05 | 2022.05.18 | 更新 I2C 模块 CLKDIV 细节   |
| V2.06 | 2022.06.01 | 新增 C8T6               |
| V2.07 | 2022.07.10 | 新增 C9T6               |



## Important Notice

Synwit Products are neither intended nor warranted for usage in systems or equipment, any malfunction or failure of which may cause loss of human life, bodily injury or severe property damage. Such applications are deemed, “Insecure Usage”.

Insecure usage includes, but is not limited to: equipment for surgical implementation, atomic energy control instruments, airplane or spaceship instruments, the control or operation of dynamic, brake or safety systems designed for vehicular use, traffic signal instruments, all types of safety devices, and other applications intended to support or sustain life.

All Insecure Usage shall be made at customer’s risk, and in the event that third parties lay claims to Synwit as a result of customer’s Insecure Usage, customer shall indemnify the damages and liabilities thus incurred by Synwit.