

Arm China STAR-MC1

32 位微处理器

SWM341 系列 MCU

数据手册

华芯微特集成电路有限公司

Synwit Integrated Circuit Co., Ltd.

目 录

相关文档.....	8
缩写表.....	8
寄存器位缩写表.....	8
寄存器描述列表缩写约定.....	8
命名规则说明.....	9
文档下载地址.....	9
1 概述.....	10
2 特性.....	11
3 选型指南.....	14
4 功能方块图.....	15
5 管脚配置.....	16
5.1 SWM341VET7.....	16
5.2 SWM341RET7.....	17
5.3 SWM341CET7.....	18
5.4 SWM34SVET6.....	19
5.5 SWM34SRET6.....	20
5.6 SWM34SCET6.....	21
5.7 管脚定义.....	22
5.8 管脚复用功能表.....	35
6 功能描述.....	40
6.1 存储器映射.....	40
6.2 中断控制器 (NVIC).....	42
6.3 系统管理 (SYSCON).....	47
6.4 引脚功能配置 (PORTCON).....	122
6.5 通用 I/O (GPIO).....	231
6.6 加强型定时器 (TIMER).....	255
6.7 基本定时器 (BTIMER).....	283
6.8 正交编码器 (QE1).....	299
6.9 看门狗定时器 (WDT).....	316
6.10 实时时钟 (RTC).....	328
6.11 UART 接口控制器 (UART).....	348
6.12 I2C 总线控制器 (I2C).....	369
6.13 SPI 总线控制器 (SPI).....	396
6.14 脉冲宽度调制 (PWM) 发生器.....	418
6.15 模拟数字转换器 (SAR ADC).....	483
6.16 直接内存存取 (DMA) 控制器.....	519
6.17 旋转坐标计算 (CORDIC).....	560
6.18 CRC 计算单元 (CRC).....	571
6.19 除法器 (DIV).....	580

6.20	局域网控制器 (CAN)	591
6.21	LCD 控制器 (LCDC)	669
6.22	图像硬件解码器 (JPEG)	696
6.23	DMA2D 控制器 (DMA2D)	732
6.24	SDRAM 控制器 (SDRAMC)	752
6.25	SDIO 接口 (SDIO)	763
6.26	DAC 控制器 (DAC)	797
6.27	USB 控制器 (USB)	806
6.28	SERIAL FLASH 控制器 (SFC)	858
6.29	FLASH 控制器与 ISP 操作	878
6.30	比较器 (CMP)	888
6.31	放大器 (OPA)	898
7	典型应用电路	903
8	电气特性	904
8.1	绝对最大额定值	904
8.2	DC 电气特性	905
8.3	AC 电气特性	907
8.4	模拟器件特性	908
9	封装尺寸	912
9.1	LQFP100	912
9.2	LQFP64	913
9.3	LQFP48	914
10	版本记录	915

图目录

图 4-1	SWM341 功能方框图	15
图 5-1	SWM341VET7 封装管脚配置图	16
图 5-2	SWM341VET7 封装管脚配置图	17
图 5-3	SWM341CET7 管脚排布	18
图 5-4	SWM34SVET6 封装管脚配置图	19
图 5-5	SWM34SRET6 管脚排布	20
图 5-6	SWM34SCET6 管脚排布	21
图 6-1	时钟结构框图	48
图 6-2	端口唤醒示意图	52
图 6-3	PORTCON 模块结构框图	123
图 6-4	引脚配置示意图	124
图 6-5	IO 输入上拉下拉	125
图 6-6	推挽输出	125
图 6-7	开漏输出	126

图 6-8 TIMER 模块结构框图.....	256
图 6-9 定时器工作示意图.....	257
图 6-10 计数器工作示意图.....	258
图 6-11 级联模式工作示意图.....	259
图 6-12 脉冲发送示意图.....	260
图 6-13 单次高电平捕捉示意图.....	261
图 6-14 单次低电平捕捉示意图.....	261
图 6-15 Hall 双边沿记录示意图.....	262
图 6-16 BTIMER 模块结构框图.....	284
图 6-17 定时器工作示意图.....	285
图 6-18 定时器 RELOAD 工作示意图.....	286
图 6-19 脉冲发送示意图.....	287
图 6-20 QEI 模块结构框图.....	300
图 6-21 增量式正交编码盘示意图.....	301
图 6-22 三相信号正向/反向旋转时序关系.....	302
图 6-23 正交编码器 x4 计数模式示意图.....	303
图 6-24 正交编码器 x2 计数模式示意图.....	303
图 6-25 QEI 计数器索引复位模式.....	304
图 6-26 计数匹配复位模式.....	304
图 6-27 WDT 模块结构框图.....	317
图 6-28 门狗发生中断及复位与计数值之间的关系示意图.....	318
图 6-29 WDT 工作示意图.....	319
图 6-30 WDT 配置为 RESET 模式波形图.....	319
图 6-31 WDT 配置为中断模式波形图.....	319
图 6-32 RTC 模块结构框图.....	329
图 6-33 UART 模块结构图.....	349
图 6-34 UART 字符格式.....	350
图 6-35 自动波特率示意图.....	351
图 6-36 LIN Fram 示意图.....	352
图 6-37 Break 信号不够长示意图.....	353
图 6-38 Break 信号恰好够长示意图.....	354
图 6-39 Break 信号足够长示意图.....	354
图 6-40 硬件流控.....	354
图 6-41 对方发送 8 个数据接收 FIFO 示意图.....	355
图 6-42 对方发送 9 个数据接收 FIFO 示意图.....	356
图 6-43 发送 FIFO 示意图.....	357
图 6-44 I2C 模块结构框图.....	371
图 6-45 I2C 通信示意图.....	372
图 6-46 Master SCL 周期配置示意图.....	373
图 6-47 Master 寄存器时序示意图.....	375
图 6-48 Slave 寄存器时序示意图.....	377

图 6-49 SPI 模块结构框图	397
图 6-50 SPI 模式波形图	399
图 6-51 SSI 模式单次输出波	399
图 6-52 SSI 模式连续输出波形	399
图 6-53 主机模式接口框图	400
图 6-54 从机模式接口框图	400
图 6-55 philips 数据格式时序图	401
图 6-56 MSB 对齐数据格式时序图	401
图 6-57 PCM 短帧数据格式时序图	402
图 6-58 PCM 长帧数据格式时序图 (PCMSYNW = 0)	402
图 6-59 PCM 长帧数据格式时序图 (PCMSYNW = 1)	402
图 6-60 PWM 模块结构框图	420
图 6-61 PWM 死区示意图	421
图 6-62 边沿对齐模式下向上计数时计数器启动与停止波形	422
图 6-63 边沿对齐模式下向下计数时计数器启动与停止波形	423
图 6-64 中心对齐模式下计数器启动与停止波形	424
图 6-65 非对称中心对齐模式下计数器启动与停止波形	425
图 6-66 边沿对齐模式下计数器计数过程波形	425
图 6-67 中心对称模式下计数器计数过程波形	425
图 6-68 硬件刹车控制和软件刹车控制计数器计数情况	426
图 6-69 PWM 外部信号配置	427
图 6-70 计数器重载波形	428
图 6-71 边沿对齐模式下 PWM 信号产生波形	428
图 6-72 中心对齐模式下 PWM 信号产生波形	429
图 6-73 非对称中心对齐模式下 PWM 信号产生波形	430
图 6-74 BRK 中心对齐模式下 PWM 信号产生波形	430
图 6-75 TRIGGER 控制波形	431
图 6-76 重复计数功能波形图	431
图 6-77 PWM 触发 ADC 采样示意图	432
图 6-78 电平翻转示意图	433
图 6-79 挖坑前波形	434
图 6-80 挖坑后波形	434
图 6-81 ADC 模块结构框图	484
图 6-82 ADC 采样流程图	485
图 6-83 ADC 触发源选择示意图	486
图 6-84 A 和 An 中心对称互补模式下 PWM 触发 ADC 采样示意图	487
图 6-85 ADC 采样建立时间	488
图 6-86 ADC 单次采样示意图	489
图 6-87 ADC 连续采样示意图	490
图 6-88 DMA 模块结构图	520
图 6-89 DMA 搬运 40 个字流程图	523

图 6-90 握手、非握手信号传输图	524
图 6-91 DMA 启动方式	525
图 6-92 CRC 结构框图	572
图 6-93 波特率设置示意图	595
图 6-94 LCDC 模块结构示意图	670
图 6-95 LCDC 模块 MPU 接口时序图	671
图 6-96 LCDC 模块 SYNC 接口时序图	672
图 6-97 16bit RGB 接口模式时序图	673
图 6-98 串行同步模式时序图	674
图 6-99 JPEG 模块结构示意图	697
图 6-100 DMA2D 模块结构框图	733
图 6-101 LCD 模块示意图	734
图 6-102 SDRAMC 模块结构框图	753
图 6-103 SDRAM 与设备连接示意图	754
图 6-104 SDRAMC 写访问周期示意图	755
图 6-105 SDRAMC 读访问周期示意图	755
图 6-106 SDIO 模块结构框图	764
图 6-107 SDIO 使用 DMA 传输示意图	767
图 6-108 SDIO 不使用 DMA 传输示意图	769
图 6-109 SDIO 同步中止传输示意图	771
图 6-110 SDIO 写周期时序图	771
图 6-111 SDIO 读周期时序图	772
图 6-112 SDIO 暂停/继续时序图	772
图 6-113 DAC 模块结构框图	798
图 6-114 USB 框图	808
图 6-115 NRZI 编码的逻辑电平	809
图 6-116 带位填充的 NRZI 编码的逻辑电平	810
图 6-117 模块结构框图	859
图 6-118 标准读模式时序图	860
图 6-119 2xIO 读模式时序图	861
图 6-120 四线 IO 读模式时序图	861
图 6-121 标准写(page)模式时序图	862
图 6-122 四线 IO 写(page)模式时序图	862
图 6-123 Sector 擦时序图	863
图 6-124 Block(32K)擦操作时序图	863
图 6-125 Block(64K)擦操作时序图	863
图 6-126 Chip 擦操作时序图	863
图 6-127 Serial Flash Controller 四线模式外部连接图	864
图 6-128 UserBoot 存储结构示意图	881
图 6-129 比较器框图	889
图 6-130 比较器迟滞功能示意图	891

图 6-131 BRK 对应关系图.....	891
图 6-132 放大器框图.....	899
图 6-133 典型放大电路.....	900
图 7-1 典型应用电路图.....	903
图 9-1 LQFP100 封装尺寸图.....	912
图 9-2 LQFP64 封装尺寸图.....	913
图 9-3 LQFP48 封装尺寸图.....	914

表格目录

表格 3-1 SWM341 系列 MCU 选型表.....	14
表格 5-1 PA 复用功能.....	35
表格 5-2 PB 复用功能.....	35
表格 5-3 PC 复用功能.....	36
表格 5-4 PD 复用功能.....	37
表格 5-5 PE 复用功能.....	37
表格 5-6 PM 复用功能.....	38
表格 5-7 PN 复用功能.....	38
表格 6-1 存储器映射.....	40
表格 6-2 中断编号及对应外设.....	43
表格 6-3 DMA 各通道操作明细.....	521
表格 6-4 LCDC 模块数据接口.....	671
表格 6-5 SDRAMC 模块数据接口.....	754
表格 6-6 SDIO 模块数据接口.....	766
表格 6-7 SDIO 命令格式.....	766
表格 8-1 绝对最大额定值.....	904
表格 8-2 341 系列 DC 电气特性($V_{dd}-V_{ss} = 3.3V, T_w = 25^{\circ}C$).....	905
表格 8-3 34S 系列 DC 电气特性($V_{dd}-V_{ss} = 3.3V, T_w = 25^{\circ}C$).....	906
表格 8-4 内部振荡器特征值.....	907
表格 8-5 外部 2-32MHz 晶体振荡器特征值.....	907
表格 8-6 外部振荡器典型电路.....	907
表格 8-7 SAR ADC 特征值.....	908
表格 8-8 LDO 特征值.....	909

相关文档

缩写表

名称	描述
ACMP	Analog Comparator Controller
ADC	Analog-to-Digital Converter
AES	Advanced Encryption Standard
APB	Advanced Peripheral Bus
AHB	Advanced High-Performance Bus
BOD	Brown-out Detection
CAN	Controller Area Network
PWM	Pulse Width Modulation
FIFO	First In, First Out
GPIO	General-Purpose Input/Output
IAP	In Application Programming
ICP	In Circuit Programming
ISP	In System Programming
LDO	Low Dropout Regulator
MPU	Memory Protection Unit
NVIC	Nested Vectored Interrupt Controller
DMA	Direct Memory Access
PLL	Phase-Locked Loop
EBI	External Bus Interface

寄存器位缩写表

名称	描述
IE/INTEN	Interrupt Enable Register
IF/INTSTAT	Interrupt Flag Register /Interrupt State Register
IM/INTMSK	Interrupt Mask Register
CR/CTRL	Control Register
INTCLR	Interrupt Clear Register

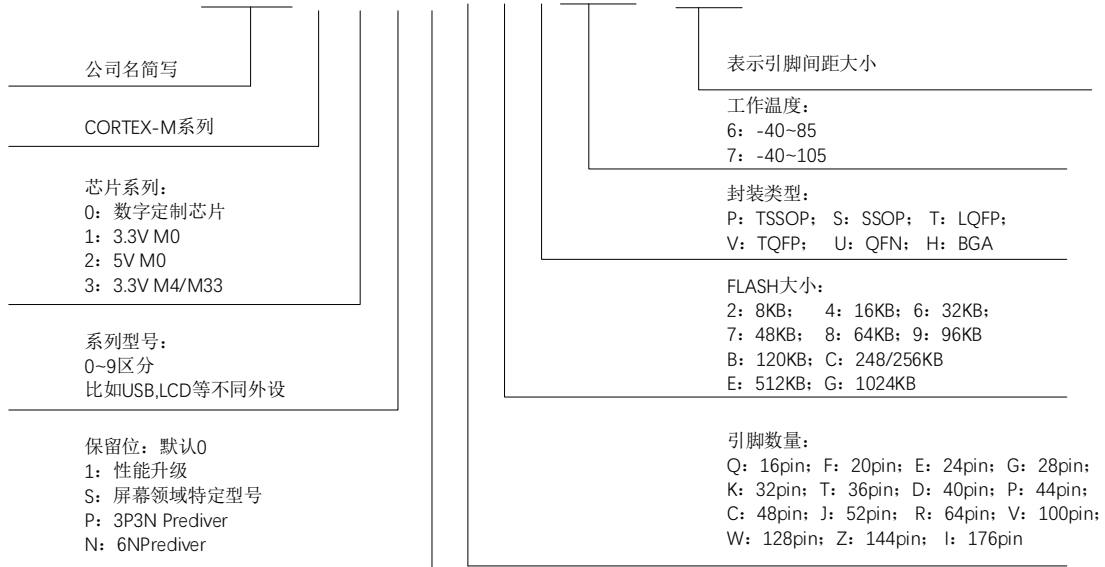
寄存器描述列表缩写约定

名称	描述
RO	只读 (read only)

WO	只写 (write only)
R/W	读/写 (read / write)
R/W0C	写 0 清零 (read/write 0 clear)
R/W1C	写 1 清零 (read/write 1 clear)
AC	自动清零 (auto clear)
RC	读清零 (read clear)
RAZ	读为零 (Read As Zero)
WI	忽略写入 (Write Ignored)
-	保留 (reserve)

命名规则说明

S W M 3 4 1 V E T 6(7) - 5 0



文档下载地址

<https://www.synwit.cn/>

1 概述

SWM341 是一款基于 Arm China STAR-MC1 的 32 位微控制器。具有高性能、低功耗、代码密度大等突出特点，适用于工业控制、白色家电、电机驱动等诸多应用领域。

SWM341 内嵌 Arm China STAR-MC1 控制器，片上包含精度为 1% 以内的 20MHz/40MHz 时钟，可通过 PLL 倍频到 150MHz 时钟，提供多种内置 FLASH/SRAM 大小可供选择，SWM34S 系列分别叠封 2/8/16M Bytes SDRAM 可供选择，支持 ISP（在系统编程）操作及 IAP（在应用编程）。

外设串行总线包括 CAN 接口，多个 UART 接口、SPI 通信接口（支持主/从/I2S 模式选择）及 I2C 接口（支持主/从选择）。此外还包括 1 个 32 位看门狗定时器，5 组 32 位加强型定时器，12 组 24 位基础型定时器，10 路独立通道 16 位的 PWM 发生器，2 个共计 16 通道 12 位、2.5MSPS 的逐次逼近型 ADC 模块，1 个 TFT-LCD 液晶驱动模块、1 个 SDIO 接口、一个图像硬解码器 JPEG、一个数模转换 DAC 模块、1 个 RTC 实时时钟以及 1 个外接 SDRAM 接口控制模块，同时提供欠压检测及低电压复位功能。

2 特性

- 内核
 - 32 位 Arm China STAR-MC1 内核
 - 24 位系统定时器
 - 工作频率最高 150MHz
 - 硬件单周期乘法
 - 集成嵌套向量中断控制器 (NVIC)，提供最多 240 个、8 级可配置优先级的中断
 - 通过 SWD 接口烧录
- 内置 LDO
 - 供电电压范围为 2.0V 至 3.6V
- 片上 SRAM 存储器
 - 64KB
- 片上 FLASH 存储器
 - 512KB
 - 支持用户定制 ISP（在系统编程）更新用户程序
 - 自带 CACHE
- SDRAMC 模块
- 串行接口
 - 最多 4 路 UART 模块，具有独立 8 字节 FIFO，最高支持主时钟 16 分频
 - 最多 3 路 SPI 模块，具有 8 字节独立 FIFO，支持 SPI、SSI、I2S 协议，支持 Master/slave 模式，支持 4 线 SPI FLASH 读写模式
 - 最多 2 路 I2C 模块，支持 7 位、10 位地址方式，支持 Master/slave 模式
 - 2 路 CAN 模块，支持协议 2.0A(11Bit 标识符)和 2.0B (29Bit 标识符)
- PWM 控制模块
 - 独立 10 通道 16 位 PWM 产生器，每个通道均可配置为具备死区的互补模式
 - 可设置高电平结束或周期开始两种条件触发中断
 - 具有边沿、中心对称等多种输出模式
 - 支持死区控制
 - 灵活的 ADC 采样触发
- 定时器模块
 - 5 路 32 位加强型定时器
 - ◆ 具备独立中断
 - ◆ 支持计数器、捕获、脉冲输出功能
 - 12 路 24 位基础型定时器
 - ◆ 具备独立中断
 - ◆ 每个具备独立 8 位分频
 - 32 位看门狗定时器，溢出后可配置触发中断或复位芯片
- QEI 模块
 - 16bit 向上向下计数
- WDT 模块

- 16bit 计数位宽
- RTC 模块
 - 可自由设置日期（年、月、周、日）和时间（时、分、秒）
 - 可自由设置闹钟（周、时、分、秒）
 - 自动识别当前设置年份是否为闰年
- CORDIC
- CRC
- DIV
- TFT-LCD 驱动模块
 - 支持 SYNC 接口和 MPU 接口的外部 LCD 扩展
 - 支持最高分辨率 1024*1024，实际分辨率可以配置
- JPEG
 - 8 位色深（采样精度）
 - 最多支持 2 个 DC/AC Huffman 表
 - 最多支持 3 个量化表
 - 支持 1024 x 1024 像素
- DMA2D
 - 接口支持 HALFWORD 和 WORD 操作
 - 支持 RGB888, RGB565 以及 ARGB888 三种颜色格式
- SDRAMC
 - 支持 WORD, HALF WORD, BYTE 操作
- SDIO
 - 支持 1 位、4 位、8 位的 SD 模式
- DMA 模块
 - 支持存储器到存储器、存储器到外设、外设到外设之间的数据搬运
- USB
 - 支持全速（12 Mbps）传输
 - 支持低速（1.5 Mbps）传输
- SFC
 - 支持 4 线快速读操作
- GPIO
 - 最多可达 112 个 GPIO
 - 可配置 IO 模式
 - ◆ 上拉
 - ◆ 下拉
 - ◆ 推挽
 - ◆ 开漏
 - 灵活的中断配置
 - ◆ 触发类型设置（边沿检测、电平检测）
 - ◆ 触发电平设置（高电平、低电平）
 - ◆ 触发边沿设置（上升沿、下降沿、双边沿）

- 模拟外设
 - 最多 2 个独立 12 位高精度 SAR ADC，各 12 路，共计 24 路
 - ◆ 采样率高达 2.5M SPS
 - ◆ 支持多种模式
 - ◆ 具备独立的采样序列及结果寄存器
 - ◆ 提供独立 FIFO
 - ◆ 可由软件、PWM、TIMER 触发
 - ◆ 支持 DMA
 - 4 路运算放大器
 - 3 路比较器
 - DAC
 - ◆ 电压范围 0~3.3V
 - ◆ 12bit 数字输入
 - ◆ 支持 DMA 请求
- 欠压检测（BOD）
 - 支持欠压检测
 - 支持欠压中断和复位选择
- 时钟源
 - 20MHz/40MHz 精度可达 1%的片内时钟源
 - 32KHz 片内时钟源
 - 32768 片外低频晶振
 - 2~32MHz 片外高频晶振
 - PLL
- 温度传感器
- 环境
 - 工作温度：-40°C~105°C
 - 保存温度：-50°C~150°C
 - 湿度等级：MSL3
- 封装
 - LQFP100
 - LQFP64
 - LQFP48
- 其他
 - 可定制 ISP 程序
- 应用范围
 - 压缩机驱动
 - 工业控制
 - 电机驱动
 - 白色家电
 - 屏幕领域

3 选型指南

表格 3-1 SWM341 系列 MCU 选型表

Part Number	Voltage/V	Flash	SRAM	ID	TIMER	PWM	DMA	UART	I2C	SPI	I2S	CAN	ADC	DAC	LCDC	SDIO	RTC	DIV	CRC	CORDIC	OPA	CMP	SFC	USB	Stacked Sdram	Package
SWM341VET7-50	2.0~3.6	512	64	74	5+12+1	5(20)	4	4	2	2	2	2	2(19)	1	1	1	1	1	1	1	4	3	1	1	0	LQFP100
SWM341RET7-50	2.0~3.6	512	64	51	5+12+1	5(18)	4	4	2	2	2	2	2(16)	1	1	1	1	1	1	1	3	1	1	1	0	LQFP64
SWM341CET7-50	2.0~3.6	512	64	37	5+12+1	5(12)	4	4	2	1	1	2	2(11)	1	1	0	1	1	1	1	1	3 ¹	1	1	0	LQFP48
SWM34SVET6-50 ²	2.0~3.6	512	64	74	5+12+1	5(20)	4	4	2	2	2	2	2(19)	1	1	1	1	1	1	1	4	3	1	1	1	LQFP100
SWM34SRET6-50 ³	2.0~3.6	512	64	51	5+12+1	5(18)	4	4	2	2	2	2	2(16)	1	1	1	1	1	1	1	3	1	1	1	1	LQFP64
SWM34SCET6-50 ⁴	2.0~3.6	512	64	37	5+12+1	5(12)	4	4	2	1	1	2	2(11)	1	1	0	1	1	1	1	1	3 ¹	1	1	1	LQFP48

注 1: CMP1/2 反向端连接内部 VREF

注 2: SWM34SVET6 内部叠峰的 SDRAM 为 8M、16Mbytes 可选

注 3: SWM34SRET6 内部叠封的 SDRAM 为 8Mbytes

注 4: SWM34SCET6 内部叠封的 SDRAM 为 2Mbytes

注 5: SWM34SV/R 系列与 SWM341V/R 系列管脚排布一致

4 功能方块图

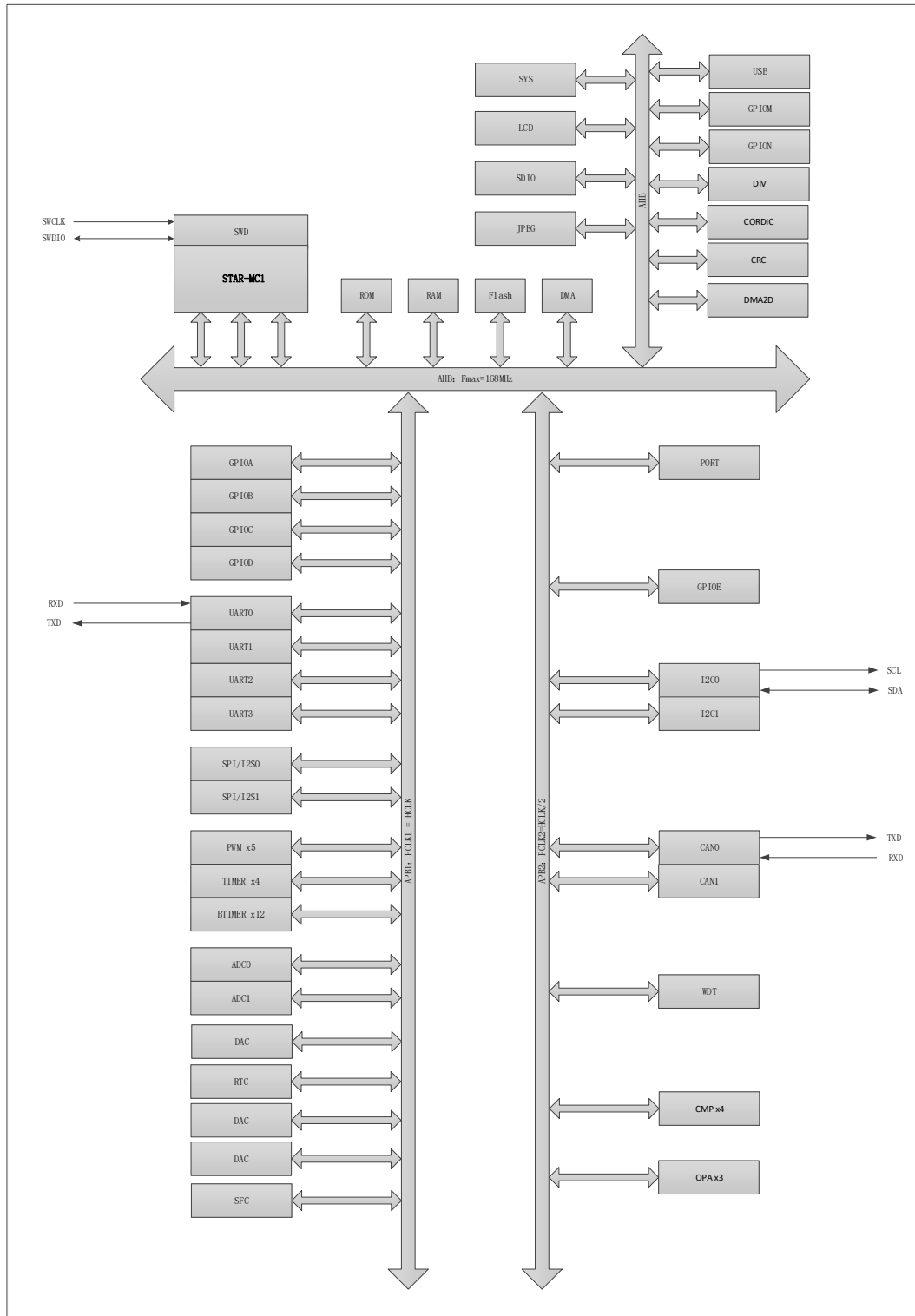


图 4-1 SWM341 功能方框图

5 管脚配置

5.1 SWM341VET7

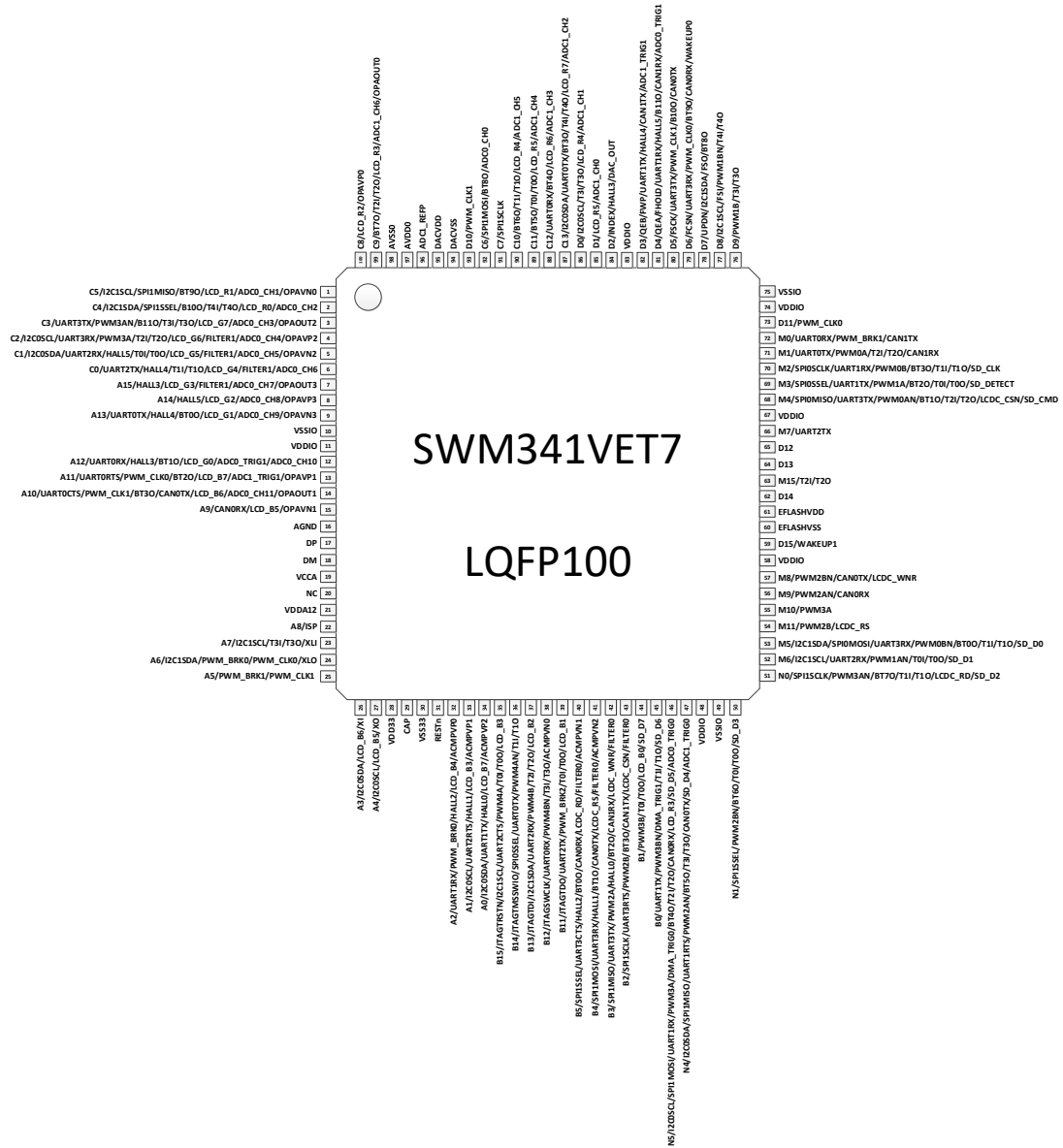


图 5-1 SWM341VET7 封装管脚配置图

5.2 SWM341RET7

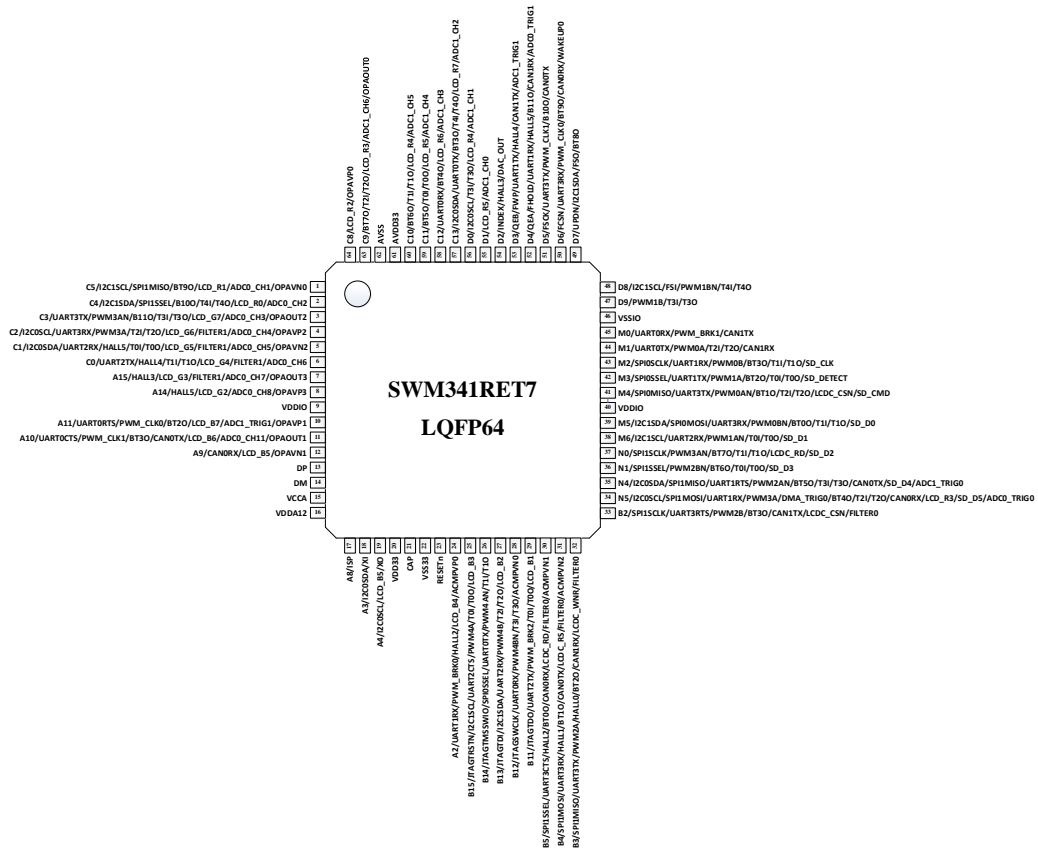


图 5-2 SWM341RET7 封装管脚配置图

5.3 SWM341CET7

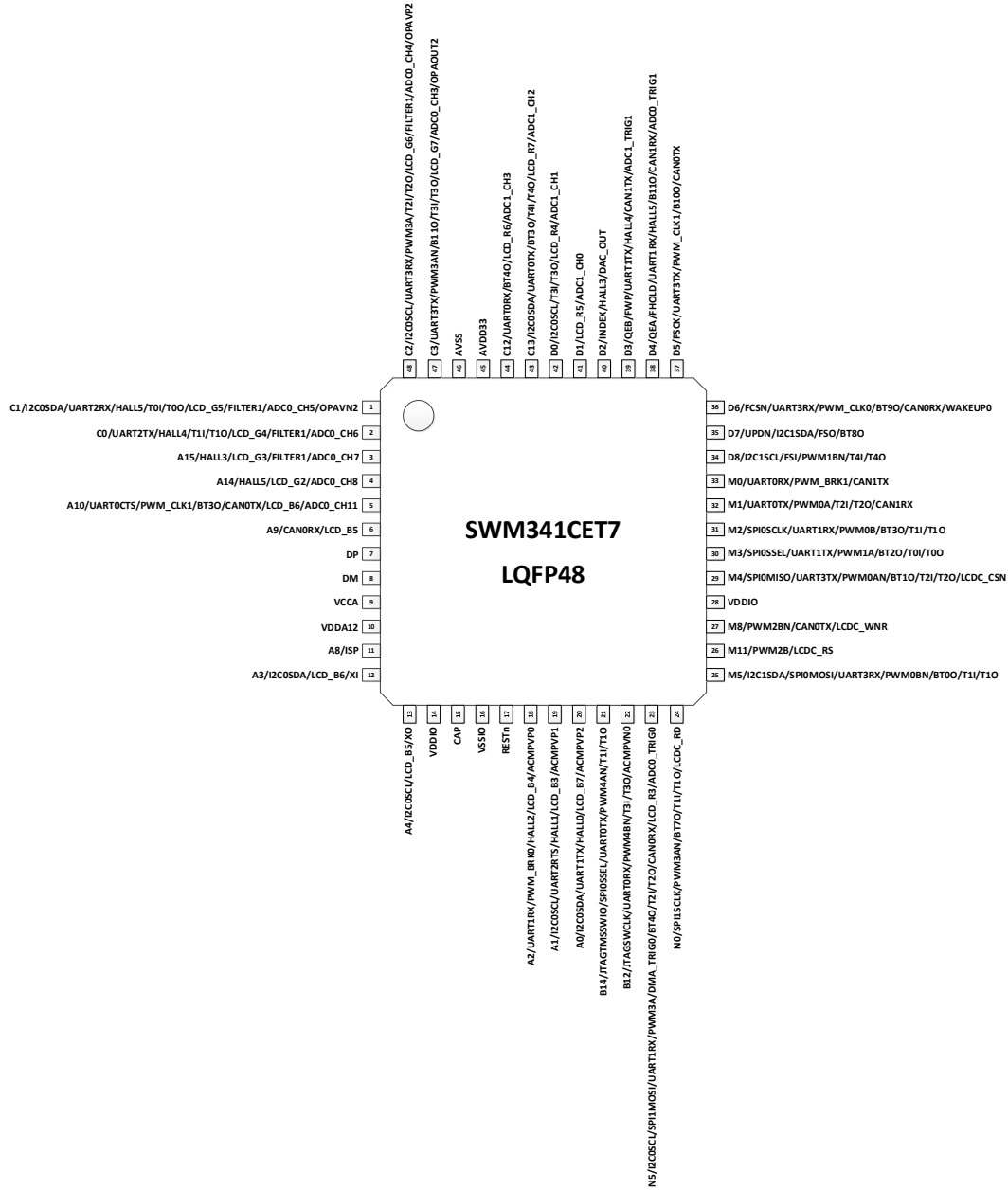


图 5-3 SWM341CET7 管脚排布

5.4 SWM34SVET6

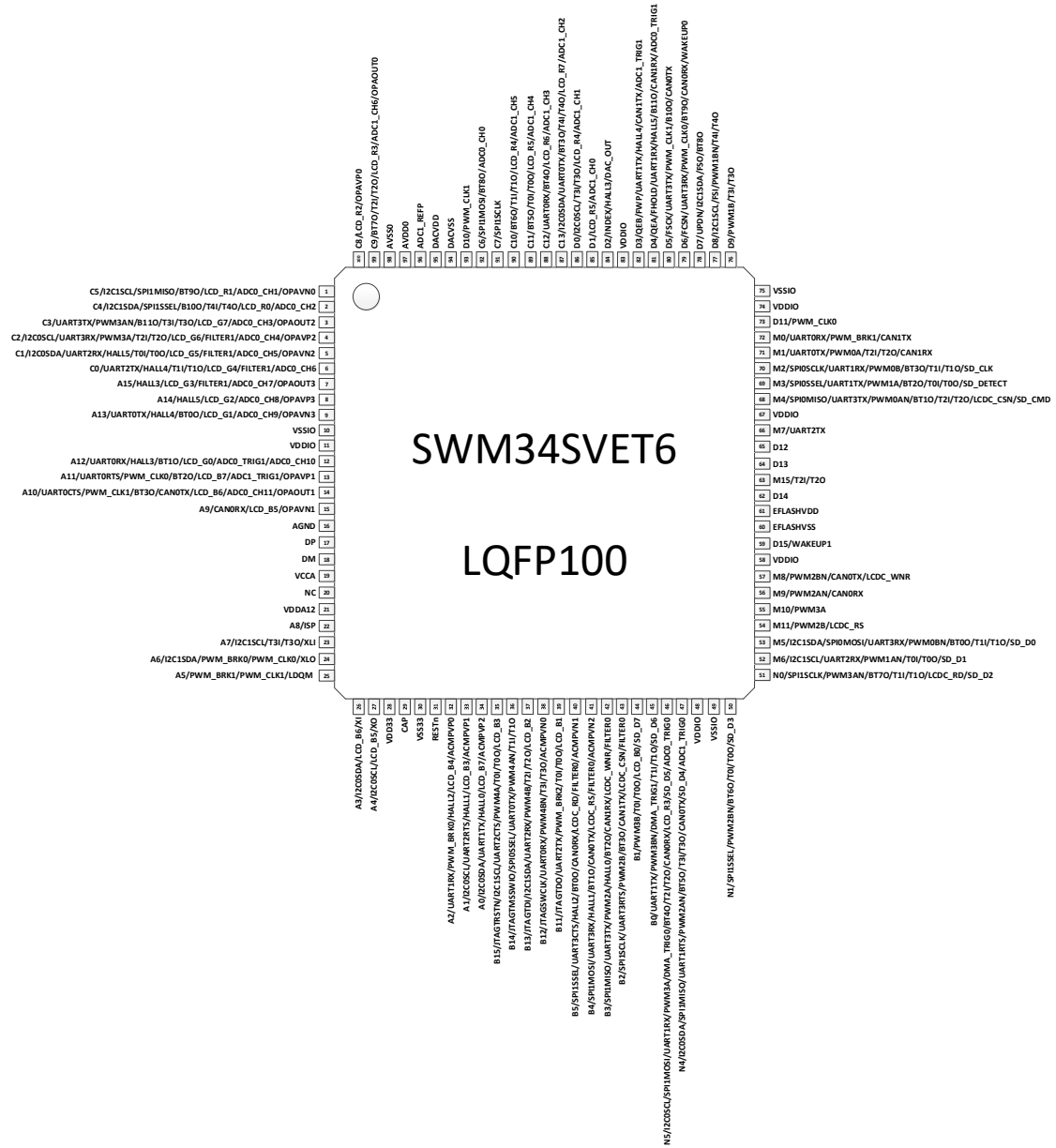


图 5-4 SWM34SVET6 封装管脚配置图

5.5 SWM34SRET6

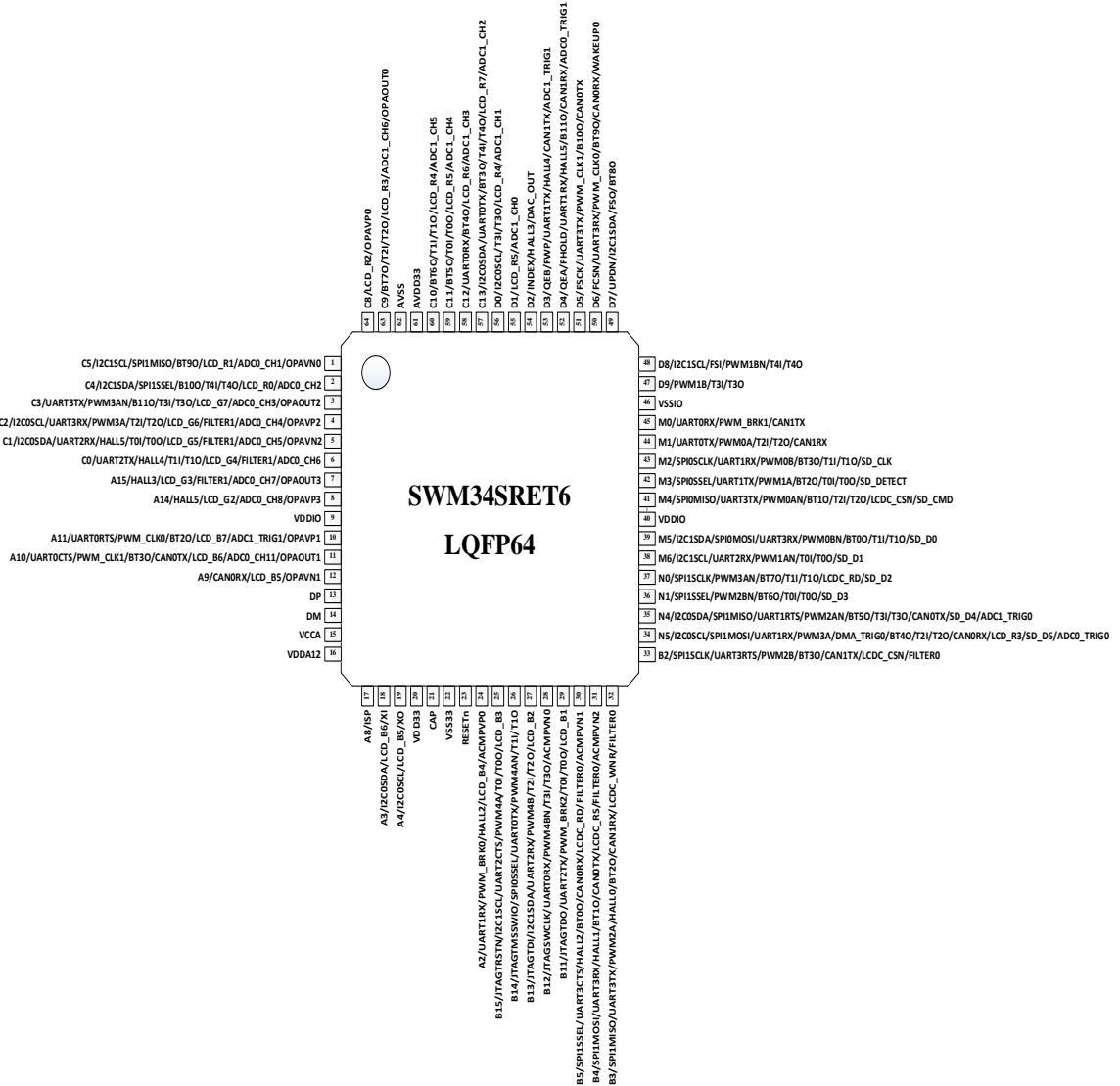


图 5-5 SWM34SRET6 管脚排布

5.6 SWM34SCET6

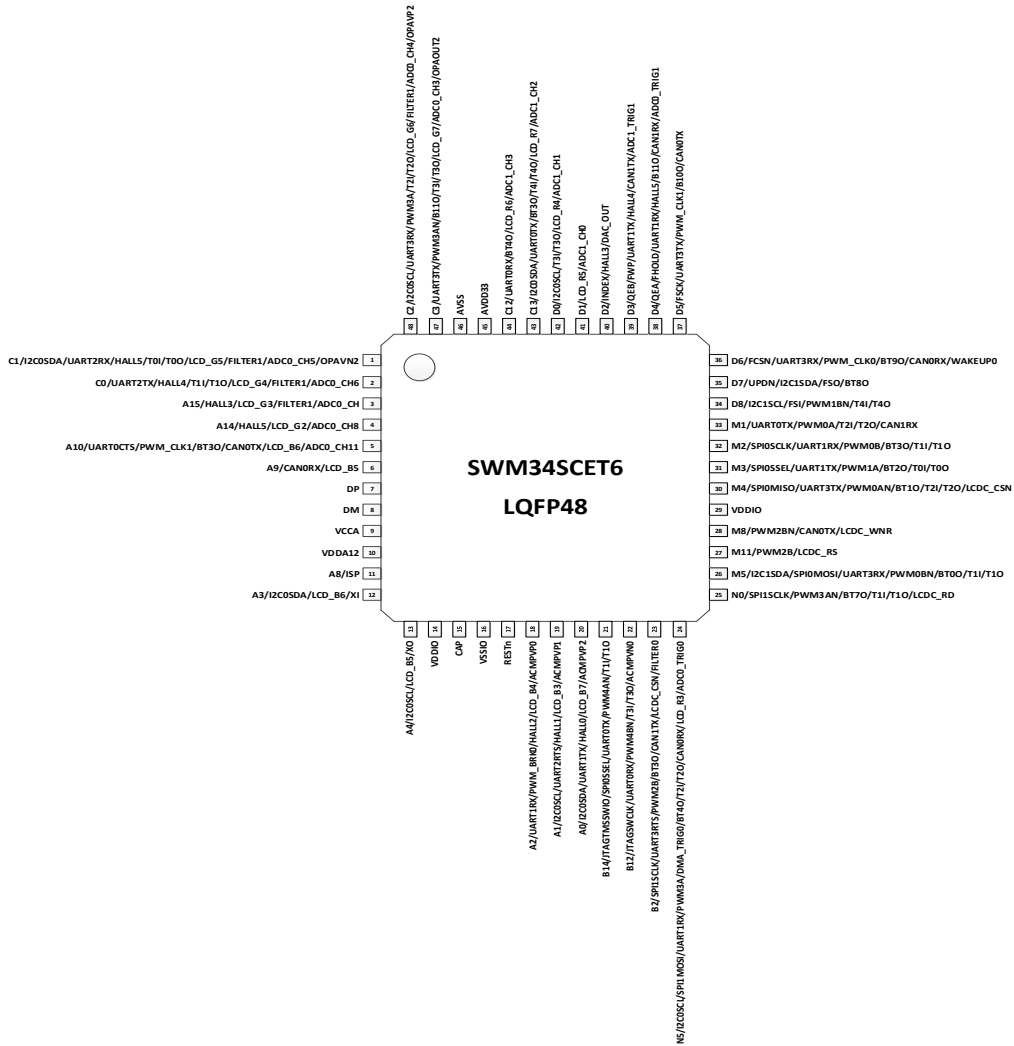


图 5-6 SWM34SCET6 管脚排布

5.7 管脚定义

管脚号				管脚名称	可复用功能	类型	描述
VET7/6	RET7/6	1CET7	SCET7				
1	1	/	/	C5	I2C1SCL/ SPI1MISO/ BT90/ LCD_R1/ ADC0_CH1/ OPAVN0	I/O	C5: 数字 GPIO 功能引脚; I2C1SCL: I2C1 模块时钟引脚; SPI1MISO: SPI1 模块的主机接收引脚; BT90: BTIMER9 模块输出引脚; LCD_R1: LCD 数据输出脚; ADC0_CH1: ADC0 模块通道 1 输入引脚; OPAVN0: 运放 N 端输入引脚;
2	2	/	/	C4	I2C1SDA/ SPI1SSEL/ B100/ T4I/ T4O/ LCD_R0/ ADC0_CH2	I/O	C4: 数字 GPIO 功能引脚; I2C1SDA: I2C1 模块数据引脚; SPI1SSEL: SPI1 模块使能引脚; BT100: BTIMER10 模块输出引脚; T4I: TIMER 模块输入引脚; T4O: TIMER 模块输出引脚; LCD_R0: LCD 数据输出脚; ADC0_CH2: ADC0 模块通道 2 输入引脚;
3	3	47	47	C3	UART3TX/ PWM3AN/ B110/ T3I/ T3O/ LCD_G7/ ADC0_CH3/ OPAOUT2	I/O	C3: 数字 GPIO 功能引脚; UART3TX: UART3 模块发送数据引脚; PWM3AN: PWM 模块第 3 组 A 路反向输出引脚; BT110: BTIMER11 模块输出引脚; T3I: TIMER 模块输入引脚; T3O: TIMER 模块输出引脚; LCD_G7: LCD 数据输出脚; ADC0_CH3: ADC0 模块通道 3 输入引脚; OPAOUT2: 放大器模块输出引脚;
4	4	48	48	C2	I2C0SCL/ UART3RX/ PWM3A/ T2I/ T2O/ LCD_G6/ FILTER1/ ADC0_CH4/ OPAVP2	I/O	C2: 数字 GPIO 功能引脚; I2C0SCL: I2C0 模块时钟引脚; UART3RX: UART3 模块接收数据引脚; PWM3A: PWM 模块第 3 组 A 路输出引脚; T2I: TIMER 模块输入引脚; T2O: TIMER 模块输出引脚; LCD_G6: LCD 数据输出脚; FILTER1: 外部信号滤波引脚; ADC0_CH4: ADC0 模块通道 4 输入引脚; OPAVP2: 放大器模块 P 端输入引脚;

5	5	1	1	C1	I2C0SDA/ UART2RX/ HALL5/ TOI/ TOO/ LCD_G5/ FILTER1/ ADC0_CH5/ OPAVN2	I/O	C1: 数字 GPIO 功能引脚; I2C0SDA: I2C0 模块数据引脚; UART2RX: UART2 模块接收数据引脚; HALL5: 霍尔模块输入引脚; TOI: TIMER 模块输入引脚; TOO: TIMER 模块输出引脚; LCD_G5: LCD 数据输出脚; FILTER1: 外部信号滤波引脚; ADC0_CH5: ADC0 模块通道 5 输入引脚; OPAVN2: 放大器模块 N 端输入引脚;
6	6	2	2	C0	UART2TX/ HALL4/ T1I/ T1O/ LCD_G4/ FILTER1/ ADC0_CH6	I/O	C0: 数字 GPIO 功能引脚; UART2TX: UART2 模块发送数据引脚; HALL4: 霍尔模块输入引脚; T1I: TIMER 模块输入引脚; T1O: TIMER 模块输出引脚; LCD_G4: LCD 数据输出脚; FILTER1: 外部信号滤波引脚; ADC0_CH6: ADC0 模块通道 6 输入引脚;
7	7	3	3	A15	HALL3/ LCD_G3/ FILTER1/ ADC0_CH7/ OPAOUT3	S	A15: 数字 GPIO 功能引脚; HALL3: 霍尔模块输入引脚; LCD_G3: LCD 数据输出脚; FILTER1: 外部信号滤波引脚; ADC0_CH7: ADC0 模块通道 7 输入引脚; OPAOUT3: OPA 模块输出引脚;
8	8	4	4	A14	HALL5/ LCD_G2/ ADC0_CH8/ OPAVP3	S	A14: 数字 GPIO 功能引脚; HALL5: 霍尔模块输入引脚; LCD_G2 : LCD 数据输出脚; ADC0_CH8: ADC0 模块通道 8 输入引脚; OPAVP3: 放大器模块 P 端输入引脚;
9	/	/	/	A13	UART0TX/ HALL4/ BT0O/ LCD_G1/ ADC0_CH9/ OPAVN3	I/O	A13: 数字 GPIO 功能引脚; UART0TX: UART0 模块发送数据引脚; HALL4: 霍尔模块输入引脚; BT0O: BTIMER 模块输出引脚; LCD_G1 : LCD 数据输出脚; ADC0_CH9: ADC0 模块通道 9 输入引脚; OPAVN3: 放大器模块 N 端输入引脚;
10	/	/	/	VSSIO	——	I/O	VSSIO: IO 模块的电源地引脚;
11	9	/	/	VDDIO	——	I/O	VDDIO: IO 模块的电源引脚;

12	/	/	/	A12	UARTORX/ HALL3/ BT10/ LCD_G0/ ADCO_TRIG1/ ADCO_CH10	I/O	A12: 数字 GPIO 功能引脚; UARTORX: UART0 模块接收数据引脚; HALL3: 霍尔模块输入引脚; BT10: BTIMER 模块输出引脚; LCD_G0 : LCD 数据输出脚; ADCO_TRIG1: ADC0 模块 TRIG1 引脚; ADCO_CH10: ADC0 模块通道 10 输入引脚;
13	10	/	/	A11	UARTORTS/ PWM_CLK0/ BT20/ LCD_B7/ ADC1_TRIG1/ OPAVP1	I/O	A11: 数字 GPIO 功能引脚; UARTORTS: UART0 模块接收请求引脚; PWM_CLK0: PWM 模块的 CLK 输入引脚; BT20: BTIMER 模块输出引脚; LCD_B7: LCD 数据输出脚; ADC1_TRIG1: ADC1 模块 TRIG 引脚; OPAVP1: 放大器模块 P 端输入引脚;
14	11	5	5	A10	UARTOCTS/ PWM_CLK1/ BT30/ CAN0TX/ LCD_B6/ ADCO_CH11/ OPAOUT1	I/O	A10: 数字 GPIO 功能引脚; UARTOCTS: UART0 模块发送允许引脚; PWM_CLK1: PWM 模块的 CLK 输入引脚; BT30: BTIMER 模块输出引脚; CAN0TX: CAN0 模块数据发送引脚; LCD_B6: LCD 数据输出脚; ADCO_CH11: ADC0 模块通道 11 输入引脚; OPAOUT1: 放大器模块输出引脚;
15	12	6	6	A9	CAN0RX/ LCD_B5/ OPAVN1	I/O	A9: 数字 GPIO 功能引脚; CAN0RX: CAN 模块数据接收引脚; LCD_B5: LCD 数据输出脚; OPAVN1: 放大器模块 N 端输入引脚;
16	/	/	/	AGND	——	S	AGND: USB 模块 AGND 引脚;
17	13	7	7	DP	——	I/O	DP: USB 模块 DP 引脚;
18	14	8	8	DM	——	I/O	DM: USB 模块 DM 引脚;
19	15	9	9	VCCA	——	S	VCCA: USB 模块 VCCA 引脚;
20	/	/	/	NC	——	S	——
21	16	10	10	VDDA12	——	S	VDDA12 USB 模块输入 1.2V 引脚;
22	17	11	11	A8	ISP	I/O	A8: 数字 GPIO 功能引脚; ISP: 芯片 ISP 引脚;
23	/	/	/	A7	I2C1SCL/ T3I/ T3O/ XLI	I/O	A7: 数字 GPIO 功能引脚; I2C1SCL: I2C1 模块时钟引脚; T3I: TIMER 模块输入引脚; T3O: TIMER 模块输出引脚; XLI: 低频晶振输入引脚;

24	/	/	/	A6	I2C1SDA/ PWM_BRK0/ PWM_CLK0/ XLO	I/O	A6: 数字 GPIO 功能引脚; I2C1SDA: I2C1 模块数据引脚; PWM_BRK0: PWM 模块 BRK 引脚; PWM_CLK0: PWM 模块 CLK 输入引脚; XLO: 低频晶振输出引脚;
25	/	/	/	A5	PWM_BRK1/ PWM_CLK1/ LDQM	I/O	A5: 数字 GPIO 功能引脚; PWM_BRK1: PWM 模块 BRK 引脚; PWM_CLK1: PWM 模块 CLK 输入引脚; LDQM: SDRAM 模块 LDQM 引脚;
26	18	12	12	A3	I2C0SDA/ LCD_B6/ XI	I/O	A3: 数字 GPIO 功能引脚; I2C0SDA: I2C0 模块数据引脚; LCD_B6: LCD 数据输出脚; XI: 外部高频晶振输入引脚;
27	19	13	13	A4	I2C0SCL/ LCD_B5/ XO	I/O	A4: 数字 GPIO 功能引脚; I2C0SCL: I2C0 模块时钟引脚; LCD_B5: LCD 数据输出脚; XO: 外部高频晶振输出引脚;
28	20	14	14	VDD33	——	S	VDD33: 芯片电源引脚;
29	21	15	15	CAP	——	S	CAP: 电容滤波脚, 对地 1uF;
30	22	16	16	VSS33	——	S	VSS33: 芯片电源地引脚;
31	23	17	17	RESETn	——	I/O	RESETn: 芯片复位功能引脚, 低电平复位;
32	24	18	18	A2	UART1RX/ PWM_BRK0/ HALL2/ LCD_B4/ ACMPVP0	I/O	A2: 数字 GPIO 功能引脚; UART1RX: UART1 模块接收数据引脚; PWM_BRK0: PWM 模块 BRK 引脚; HALL2: 霍尔模块输入引脚; LCD_B4: LCD 数据输出脚; ACMPVP0: 比较器模块 P 端输入引脚;
33	/	19	19	A1	I2C0SCL/ UART2RTS/ HALL1/ LCD_B3/ ACMPVP1	I/O	A1: 数字 GPIO 功能引脚; I2C0SCL: I2C0 模块时钟引脚; UART2RTS: UART2 模块接收请求引脚; HALL1: 霍尔模块输入引脚; LCD_B3: LCD 数据输出脚; ACMPVP1: 比较器模块 P 端输入引脚;
34	/	20	20	A0	I2C0SDA/ UART1TX/ HALL0/ LCD_B7/ ACMPVP2	I/O	A0: 数字 GPIO 功能引脚; I2C0SDA: I2C0 模块数据引脚; UART1TX: UART1 模块发送数据引脚; HALL0: 霍尔模块输入引脚; LCD_B7: LCD 数据输出脚; ACMPVP2: 比较器模块 P 端输入引脚;

35	25	/	/	B15	JTAGTRSTN/ I2C1SCL/ UART2CTS/ PWM4A/ TOI/ TOO/ LCD_B3	I/O	B15: 数字 GPIO 功能引脚; JTAGTRSTN: JTAG 下载接口的 TRST 引脚; I2C1SCL: I2C1 模块时钟引脚; UART2CTS: UART2 模块发送允许引脚; PWM4A: PWM4 模块的 A 路输出引脚; TOI: TIMER 模块输入引脚; TOO: TIMER 模块输出引脚; LCD_B3: LCD 数据输出脚;
36	26	21	21	B14	JTAGTMSSWIO/ SPIOSSSEL/ UART0TX/ PWM4AN/ T1I/ T1O	I/O	B14: 数字 GPIO 功能引脚; JTAGTMSSWIO: JTAG 下载接口的 TMS 引脚及 SWD 下载接口的 SWDIO 引脚; SPIOSSSEL: SPIO 模块使能引脚; UART0TX: UART0 模块发送数据引脚; PWM4AN: PWM 模块第 4 组 A 路反向输出引脚; T1I: TIMER 模块输入引脚; T1O: TIMER 模块输出引脚;
37	27	/	/	B13	JTAGTDI/ I2C1SDA/ UART2RX/ PWM4B/ T2I/ T2O/ LCD_B2	I/O	B13: 数字 GPIO 功能引脚; JTAGTDI: JTAG 下载接口的 TDI 引脚; I2C1SDA: I2C1 模块数据引脚; UART2RX: UART2 模块接收数据引脚; PWM4B: PWM 模块第 4 组 B 路输出引脚; T2I: TIMER 模块输入引脚; T2O: TIMER 模块输出引脚; LCD_B2: LCD 数据输出脚;
38	28	22	22	B12	JTAGSWCLK/ UART0RX/ PWM4BN/ T3I/ T3O/ ACMPVNO	I/O	B12: 数字 GPIO 功能引脚; JTAGSWCLK: JTAG 下载接口的 TCLK 引脚及 SWD 下载接口的 SWCLK 引脚; UART0RX: UART0 模块接收数据引脚; PWM4BN: PWM 模块第 4 组 B 路反向输出引脚; T3I: TIMER 模块输入引脚; T3O: TIMER 模块输出引脚; ACMPVNO: 比较器模块 N 端输入引脚;
39	29	/	/	B11	JTAGTDO/ UART2TX/ PWM_BRK2/ TOI/ TOO/ LCD_B1	I/O	B11: 数字 GPIO 功能引脚; JTAGTDO: JTAG 下载接口的 TDO 引脚; UART2TX: UART2 模块数据发送引脚; PWM_BRK2: PWM 模块 BRK 引脚; TOI: TIMER 模块输入引脚; TOO: TIMER 模块输出引脚; LCD_B1: LCD 数据输出脚;

40	30	/	/	B5	SPI1SSEL/ UART3CTS/ HALL2/ BT00/ CAN0RX/ LCDC_RD/ FILTER0/ ACMPVN1	I/O	B5: 数字 GPIO 功能引脚; SPI1SSEL: SPI1 模块使能引脚; UART3CTS: UART3 模块发送允许引脚; HALL2: 霍尔模块输入引脚; BT00: BTIMER0 模块输出引脚; CAN0RX: CAN 模块接收引脚; LCD_RD: LCD 读数据功能引脚; FILTER0: 外部信号滤波引脚; ACMPVN1: 比较器模块 N 端输入引脚;
41	31	/	/	B4	SPI1MOSI/ UART3RX/ HALL1/ BT10/ CAN0TX/ LCDC_RS/ FILTER0/ ACMPVN2	I/O	B4: 数字 GPIO 功能引脚; SPI1MOSI: SPI1 模块的主机发送引脚; UART3RX: UART3 模块接收数据引脚; HALL1: 霍尔模块输入引脚; BT10: BTIMER 模块输出引脚; CAN0TX: CAN 模块发送引脚; LCD_RS: LCD 指令/数据功能引脚; FILTER0: 外部信号滤波引脚; ACMPVN2: 比较器模块 N 端输入引脚;
42	32	/	/	B3	SPI1MISO/ UART3TX/ PWM2A/ HALL0/ BT20/ CAN1RX/ LCDC_WNR/ FILTER0	I/O	B3: 数字 GPIO 功能引脚; SPI1MISO: SPI1 模块的主机接收引脚; UART3TX: UART3 模块数据发送引脚; PWM2A: PWM2 模块的 A 路输出引脚; HALL0: 霍尔模块输入引脚; BT20: BTIMER 模块输出引脚; CAN1RX: CAN1 模块接收引脚; LCDC_WNR: LCD 写数据功能引脚; FILTER0: 外部信号滤波引脚;
43	33	/	23	B2	SPI1SCLK/ UART3RTS/ PWM2B/ BT30/ CAN1TX/ LCDC_CSN/ FILTER0	I/O	B2: 数字 GPIO 功能引脚; SPI1SCLK: SPI1 模块的主机时钟引脚; UART3RTS: UART0 模块接收请求引脚; PWM2B: PWM 模块第 2 组 B 路输出引脚; BT30: BTIMER 模块输出引脚; CAN1TX: CAN 模块发送引脚; LCDC_CSN: LCD 片选功能引脚; FILTER0: 外部信号滤波引脚;
44	/	/	/	B1	PWM3B/ TOI/ TOO/ LCD_B0/ SD_D7	I/O	B1: 数字 GPIO 功能引脚; PWM3B: PWM 模块第 3 组 B 路输出引脚; TOI: TIMER 模块输入引脚; TOO: TIMER 模块输出引脚; LCD_B0: LCD 数据输出脚; SD_D7: SD 模块数据引脚;

45	/	/	/	B0	UART1TX/ PWM3BN/ DMA_TRIG1/ T1I/ T1O/ SD_D6	I/O	B0: 数字 GPIO 功能引脚; UART1TX: UART1 模块数据发送引脚; PWM3BN: PWM 模块第 3 组 B 路反向输出引脚; DMA_TRIG1: DMA 模块 TRIG 引脚; T1I: TIMER 模块输入引脚; T1O: TIMER 模块输出引脚; SD_D6: SD 模块数据功能引脚;
46	34	23	24	N5	I2C0SCL/ SPI1MOSI/ UART1RX/ PWM3A/ DMA_TRIG0/ BT4O/ T2I/ T2O/ CAN0RX/ LCD_R3/ SD_D5/ ADC0_TRIG0	I/O	N5: 数字 GPIO 功能引脚; I2C0SCL: I2C0 模块时钟引脚; SPI1MOSI: SPI1 模块的主机发送引脚; UART1RX: UART1 模块接收数据引脚; PWM3A: PWM3 模块的 A 路输出引脚; DMA_TRIG0: DMA 模块 TRIG 引脚; BT4O: BTIMER4 模块输出引脚; T2I: TIMER 模块输入引脚; T2O: TIMER 模块输出引脚; CAN0RX: CAN0 模块接收引脚; LCD_R3: LCD 数据输出脚; SD_D5: SD 数据功能引脚; ADC0_TRIG0: ADC0 模块 TRIG 引脚;
47	35	/	/	N4	I2C0SDA/ SPI1MISO/ UART1RTS/ PWM2AN/ BT5O/ T3I/ T3O/ CAN0TX/ SD_D4/ ADC1_TRIG0	I/O	N4: 数字 GPIO 功能引脚; I2C0SDA: I2C0 模块数据引脚; SPI1MISO: SPI1 模块的主机接收引脚; UART1RTS: UART1 模块接收请求引脚; PWM2AN: PWM 模块的 A 路反向输出引脚; BT5O: BTIMER 模块输出引脚; T3I: TIMER 模块输入引脚; T3O: TIMER 模块输出引脚; CAN0TX: CAN0 模块发送引脚; SD_D4: SD 数据功能引脚; ADC1_TRIG0: ADC0 模块 TRIG 引脚;
48	/	/	/	VDDIO	—	S	VDDIO: 芯片 IO 电源引脚;
49	/	/	/	VSSIO	—	S	VSSIO: 芯片 IO 电源地引脚;
50	36	/	/	N1	SPI1SSEL/ PWM2BN/ BT6O/ T0I/ T0O/ SD_D3	I/O	N1: 数字 GPIO 功能引脚; SPI1SSEL: SPI1 模块使能引脚; PWM2BN: PWM2 模块的 B 路反向输出引脚; BT6O: BTIMER 模块输出引脚; T0I: TIMER 模块输入引脚; T0O: TIMER 模块输出引脚; SD_D3: SD 数据功能引脚;

51	37	24	25	N0	SPI1SCLK/ PWM3AN/ BT7O/ T1I/ T1O/ LCDC_RD/ SD_D2	I/O	N0: 数字 GPIO 功能引脚; SPI1CLK: SPI1 模块的主机时钟引脚; PWM3AN: PWM3 模块的 A 路反向输出引脚; BT7O: BTIMER 模块输出引脚; T1I: TIMER 模块输入引脚; T1O: TIMER 模块输出引脚; LCDC_RD: LCD 读数据功能引脚; SD_D2: SD 数据功能引脚;
52	38	/	/	M6	I2C1SCL/ UART2RX/ PWM1AN/ TOI/ TOO/ SD_D1	I/O	M6: 数字 GPIO 功能引脚; I2C1SCL: I2C1 模块时钟引脚; UART2RX: UART2 模块接收数据引脚; PWM1AN: PWM1 模块的 A 路反向输出引脚; TOI: TIMER 模块输入引脚; TOO: TIMER 模块输出引脚; SD_D1: SD 数据功能引脚;
53	39	25	26	M5	I2C1SDA/ SPIO MOSI/ UART3RX/ PWM0BN/ BTOO/ T1I/ T1O/ SD_D0	I/O	M5: 数字 GPIO 功能引脚; I2C1SDA: I2C1 模块数据引脚; SPIO MOSI: SPI0 模块的主机发送引脚; UART3RX: UART3 模块接收数据引脚; PWM0BN: PWM0 模块的 B 路反向输出引脚; BTOO: BTIMERO 模块输出引脚; T1I: TIMER 模块输入引脚; T1O: TIMER 模块输出引脚; SD_D0: SD 数据功能引脚;
54	/	26	27	M11	PWM2B/ LCDC_RS	I/O	M11: 数字 GPIO 功能引脚; PWM2B: PWM2 模块的 B 路输出引脚; LCDC_RS: LCD 模块指令/数据功能引脚;
55	/	/	/	M10	PWM3A	I/O	M10: 数字 GPIO 功能引脚; PWM3A: PWM3 模块的 A 输出引脚;
56	/	/	/	M9	PWM2AN/ CANORX		M9: 数字 GPIO 功能引脚; PWM2AN: PWM2 模块的 A 路反向输出引脚; CANORX: CAN0 模块接收引脚;
57	/	27	28	M8	PWM2BN/ CAN0TX/ LCDC_WNR	I/O	M8: 数字 GPIO 功能引脚; PWM2BN: PWM2 模块的 B 路反相输出引脚; CAN0TX: CAN0 模块发送引脚; LCDC_WNR: LCD 写数据功能引脚;
58	40	28	29	VDDIO	——	S	VDDIO: 芯片 IO 电源功能引脚;
59	/	/	/	D15	WAKEUP1	I/O	D15: 数字 GPIO 功能引脚; WAKEUP1: WAKEUP 输入引脚 1;
60	/	/	/	EFLASHVSS	——	S	EFLASHVSS: EFLASH 模块 VSS 引脚;

61	/	/	/	EFLASHVDD	—	S	EFLASHVDD: EFLASH 模块 VDD 引脚;
62	/	/	/	D14	—	I/O	D14: 数字 GPIO 功能引脚;
63	/	/	/	M15	T2I/ T2O/ MA12	I/O	M15: 数字 GPIO 功能引脚; T2I: TIMER 模块输入引脚; T2O: TIMER 模块输出引脚; MA12: SDRAM 地址引脚;
64	/	/	/	D13	—	I/O	D13: 数字 GPIO 功能引脚;
65	/	/	/	D12	—	I/O	D12: 数字 GPIO 功能引脚;
66	/	/	/	M7	UART2TX	I/O	M7: 数字 GPIO 功能引脚; UART2TX: UART2 模块发送数据引脚;
67	/	/	/	VDDIO	—	S	VDDIO: 芯片 IO 电源功能引脚;
68	41	29	30	M4	SPIOMISO/ UART3TX/ PWM0AN/ BT1O/ T2I/ T2O/ LCDC_CSN/ SD_CMD	I/O	M4: 数字 GPIO 功能引脚; SPIOMISO: SPI0 模块的主机接收引脚; UART3TX: UART3 模块数据发送引脚; PWM0AN: PWM0 模块的 A 路反向输出引脚; BT1O: BTIMER1 模块输出引脚; T2I: TIMER 模块输入引脚; T2O: TIMER 模块输出引脚; LCDC_CSN: LCD 片选功能引脚; SDCMD: SD 命令功能引脚;
69	42	30	31	M3	SPIOSSEL/ UART1TX/ PWM1A/ BT2O/ TOI/ TOO/ SD_DETECT	I/O	M3: 数字 GPIO 功能引脚; SPIOSSEL: SPI0 模块使能引脚; UART1X: UART1 块数据发送引脚; PWM1A: PWM1 模块的 A 路输出引脚; BT2O: BTIMER2 模块输出引脚; TOI: TIMER 模块输入引脚; TOO: TIMER 模块输出引脚; SD_DETECT: SD 检测功能引脚;
70	43	31	32	M2	SPIOSCLK/ UART1RX/ PWM0B/ BT3O/ T1I/ T1O/ SD_CLK	I/O	M2: 数字 GPIO 功能引脚; SPIOCLK: SPI0 模块的主机时钟引脚; UART1RX: UART1 块数据接收引脚 PWM0B: PWM0 模块的 B 路输出引脚; BT3O: BTIMER3 模块输出引脚; T1I: TIMER 模块输入引脚; T1O: TIMER 模块输出引脚; SDCLK_30MHZ: SD 模块 30Mhz 引脚;

71	44	32	33	M1	UART0TX/ PWM0A/ T2I/ T2O/ CAN1RX	I/O	M1: 数字 GPIO 功能引脚; UART0TX: UART0 模块数据发送引脚; PWM0A: PWM0 模块的 A 路输出引脚; T2I: TIMER 模块输入引脚; T2O: TIMER 模块输出引脚; CAN1RX: CAN1 模块接收引脚;
72	45	33	/	M0	UART0RX/ PWM_BRK1/ CAN1TX	I/O	M0: 数字 GPIO 功能引脚; UART0RX: UART0 模块数据接收引脚; PWM_BRK1: PWM 模块的 BRAKE 引脚; CAN1TX: CAN1 模块发送引脚;
73	/	/	/	D11	PWM_CLK0	I/O	D11: 数字 GPIO 功能引脚; PWM_CLK0: PWM 模块 CLK 输入引脚;
74	/	/	/	VDDIO	—	S	VDDIO: 芯片 IO 电源引脚;
75	46	/	/	VSSIO	—	S	VSSIO: 芯片 IO 电源地引脚;
76	47	/	/	D9	PWM1B/ T3I/ T3O	I/O	D9: 数字 GPIO 功能引脚; PWM1B: PWM1 模块 B 路输出引脚; T3I: TIMER 模块输入引脚; T3O: TIMER 模块输出引脚;
77	48	34	34	D8	I2C1SCL/ FSI/ PWM1BN/ T4I/ T4O	I/O	D8: 数字 GPIO 功能引脚; I2C1SCL: I2C1 模块时钟引脚; FSI: SPI FALSH 模块 SI 引脚; PWM1BN: PWM1 模块 B 路反向输出引脚; T4I: TIMER 模块输入引脚; T4O: TIMER 模块输出引脚;
78	49	35	35	D7	UPDN/ I2C1SDA/ FSO/ BT8O	I/O	D7: 数字 GPIO 功能引脚; UPDN: 编码器模块 UPDN 引脚; I2C1DAT: I2C1 模块数据引脚; FSO: SPI FALSH 模块 SO 引脚; BT8O: BTIMER8 模块输出引脚;
79	50	36	36	D6	FCSN/ UART3RX/ PWM_CLK0/ BT9O/ CAN0RX/ WAKEUP0	I/O	D6: 数字 GPIO 功能引脚; FCSN: SPI FALSH 模块 SCSN 引脚; UART3RX: UART3 模块接收数据引脚; PWM_CLK0: PWM 模块的 CLK 输入引脚; BT9O: BTIMER9 模块输出引脚; CAN0RX: CAN0 模块接收引脚; WAKEUP0: WAKEUP 输入引脚 0;

80	51	37	37	D5	FSCK/ UART3TX/ PWM_CLK1/ B100/ CAN0TX	I/O	D5: 数字 GPIO 功能引脚; FSCK: SPI FALSH 模块 SCLK 引脚; UART3TX: UART3 模块发送数据引脚; PWM_CLK1: PWM 模块的 CLK 输入引脚; BT100: BTIMER10 模块输出引脚; CAN0TX: CAN0 模块发送引脚;
81	52	38	38	D4	QEA/ FHOLD/ UART1RX/ HALL5/ B110/ CAN1RX/ ADC0_TRIG1	I/O	D4: 数字 GPIO 功能引脚; QEA: 编码器模块 A 相输入引脚; FHOLD: SPI FALSH 模块 HOLD 引脚; UART1RX: UART1 模块接收数据引脚; HALL5: 霍尔模块输入引脚; BT110: BTIMER11 模块输出引脚; CAN1RX: CAN1 模块接收引脚; ADC0_TRIG1: ADC0 模块 TRIG 引脚;
82	53	39	39	D3	QEB/ FWP/ UART1TX/ HALL4/ CAN1TX/ ADC1_TRIG1	I/O	D3: 数字 GPIO 功能引脚; QEB: 编码器模块 B 相输入引脚; FWP: SPI FALSH 模块 WP 引脚; UART1TX: UART1 模块发送引脚; HALL4: 霍尔模块输入引脚; CAN1TX: CAN1 模块发送引脚; ADC1_TRIG1: ADC1 模块 TRIG 引脚;
83	/	/	/	VDDIO	—	S	VDDIO: 芯片 IO 电源引脚;
84	54	40	40	D2	INDEX/ HALL3/ DAC_OUT	I/O	D2: 数字 GPIO 功能引脚; INDEX: 编码器模块索引相输入引脚; HALL3: 霍尔模块输入引脚; DAC_OUT: DAC 模块输出引脚;
85	55	41	41	D1	LCD_R5/ ADC1_CH0	I/O	D1: 数字 GPIO 功能引脚; LCD_R5: LCD 数据输出脚 ADC1_CH0: ADC1 模块通道 0 输入引脚;
86	56	42	42	D0	I2C0SCL/ T3I/ T3O/ LCD_R4/ ADC1_CH1	I/O	D0: 数字 GPIO 功能引脚; I2C0SCL: I2C0 模块时钟引脚; T3I: TIMER 模块输入引脚; T3O: TIMER 模块输出引脚; LCD_R4: LCD 数据输出脚; ADC1_CH1: ADC1 模块通道 1 输入引脚;

87	57	43	43	C13	I2C0SDA/ UART0TX/ BT3O/ T4I/ T4O/ LCD_R7/ ADC1_CH2	I/O	C13: 数字 GPIO 功能引脚; I2C0SDA: I2C0 模块数据引脚; UART0TX: UART0 模块发送引脚; BT3O: BTIMER3 模块输出引脚; T4I: TIMER 模块输入引脚; T4O: TIMER 模块输出引脚; LCD_R7: LCD 数据输出脚; ADC1_CH2: ADC1 模块通道 2 输入引脚;
88	58	44	44	C12	UART0RX/ BT4O/ LCD_R6/ ADC1_CH3	I/O	C12: 数字 GPIO 功能引脚; UART0RX: UART0 模块接收数据引脚; BT4O: BTIMER4 模块输出引脚; LCD_R6: LCD 数据输出脚; ADC1_CH3: ADC1 模块通道 3 输入引脚;
89	59	/	/	C11	BT5O/ T0I/ T0O/ LCD_R5/ ADC1_CH4	I/O	C11: 数字 GPIO 功能引脚; BT5O: BTIMER5 模块输出引脚; T0I: TIMER 模块输入引脚; T0O: TIMER 模块输出引脚; LCD_R5: LCD 数据输出脚; ADC1_CH4: ADC1 模块通道 4 输入引脚;
90	60	/	/	C10	BT6O/ T1I/ T1O/ LCD_R4/ ADC1_CH5	I/O	C10: 数字 GPIO 功能引脚; BT6O: BTIMER6 模块输出引脚; T1I: TIMER 模块输入引脚; T1O: TIMER 模块输出引脚; LCD_R4: LCD 数据输出脚; ADC1_CH5: ADC1 模块通道 5 输入引脚;
91	/	/	/	C7	SPI1SCLK	I/O	C7: 数字 GPIO 功能引脚; SPI1CLK: SPI1 模块的主机时钟引脚;
92	/	/	/	C6	SPI1MOSI/ BT8O/ ADC0_CH0	I/O	C6: 数字 GPIO 功能引脚; SPI1MOSI: SPI1 模块的主机发送引脚; BT8O: BTIMER8 模块输出引脚; ADC0_CH0: ADC0 模块通道 0 输入引脚;
93	/	/	/	D10	PWM_CLK1/	I/O	D10: 数字 GPIO 功能引脚; PWM_CLK1: PWM 模块的 CLK 输入引脚;
94	/	/	/	DACVSS	——	S	DACVSS: DAC 模块电源地引脚;
95	/	/	/	DACVDD	——	S	DACVDD: DAC 模块电源引脚
96	/	/	/	ADC1_REF P	——	S	ADC1_REFP: ADC1 模块 REFP 引脚;
/	61	45	45	AVDD33	——	S	AVDD33: 芯片模拟功能电源引脚;
/	62	46	46	AVSS	——	S	AVSS: 芯片模拟功能电源地引脚;
97	/	/	/	AVDD0	——	S	AVDD0: 芯片模拟模块电源引脚;
98	/	/	/	AVSS0	——	S	AVSS0: 芯片模拟地模块电源引脚;

99	63	/	/	C9	BT7O/ T2I/ T2O/ LCD_R3/ ADC1_CH6/ OPAOUT0	I/O	C9: 数字 GPIO 功能引脚; BT7O: BTIMER7 模块输出引脚; T2I: TIMER 模块输入引脚; T2O: TIMER 模块输出引脚; LCD_R3: LCD 数据输出脚; ADC1_CH6: ADC1 模块通道 6 输入引脚; OPAOUT0: 放大器模块输出引脚;
100	64	/	/	C8	LCD_R2/ OPAVP0	I/O	C8: 数字 GPIO 功能引脚; LCD_R2: LCD 模块输出引脚; OPAVP0: 放大器模块输出引脚;

注 1: I=输入, O=输出, S=电源

注 2: ISP 方式的串口烧录时, 默认使用 B12 (RX) /B14 (TX) 作为串口通讯使用

注 3: 不同封装所对应的引脚功能不同, 请以相应型号对应的管脚图为准

5.8 管脚复用功能表

表格 5-1 PA 复用功能

管脚名称	SEL001	SEL010	SEL011	SEL100	SEL101	SEL110	SEL111	SEL1000	SEL1111	其他
PA0	I2C0_SDA	UART1_TX	HALL0	LCD_B7	-	-	-	-	ACMP_2-INP	-
PA1	I2C0_SCL	UART2_RTS	HALL1	LCD_B3	-	-	-	-	ACMP_1-INP	-
PA2	UART1_RX	PWM_BRK0	HALL2	LCD_B4	-	-	-	-	ACMP_0-INP	-
PA3	I2C0_SDA	LCD_B6	-	-	-	-	-	-	XI	-
PA4	I2C0_CLK	LCD_B5	-	-	-	-	-	-	XO	-
PA5	PWM_BRK1	PWM_CLK1	LDQM	-	-	-	-	-	-	-
PA6	I2C1_SDA	PWM_BRK0	PWM_CLK0	-	-	-	-	-	-	-
PA7	I2C1_SCL	T3I	T3O	-	-	-	-	-	-	-
PA8	-	-	-	-	-	-	-	-	-	ISP
PA9	CAN0_RX	LCD_B5	-	-	-	-	-	-	OPA1_INN	-
PA10	UART0_CTS	PWM_CLK1	BITMRT3	CAN0_TX	LCD_B6	-	-	-	ADC0_CH11/OPA1_OUT	-
PA11	UART0_RTS	PWM_CLK0	BTIMER2	LCD_B7	ADC1_TRIG1	-	-	-	OPA1_INP	-
PA12	UART0_RX	HALL3	BTIMER1	LCD_G0	ADC0_TRIG1	-	-	-	ADC0_CH10	-
PA13	UART0_TX	HALL4	BTIMERO	LCD_G1	-	-	-	-	ADC0_CH9/OPA3_INN	-
PA14	HALL5	LCD_G2	-	-	-	-	-	-	ADC0_CH8/OPA3_INP	-
PA15	HALL3	LCD_G3	FILTER1	-	-	-	-	-	ADC0_CH7/OPA3_OUT	-

表格 5-2 PB 复用功能

管脚名称	SEL001	SEL010	SEL011	SEL100	SEL101	SEL110	SEL111	SEL1000	SEL1111	其他
PB0	UART1_TX	PWM3BN	DAM_TRIG1	T1I	T1O	SD_D6	-	-	-	-
PB1	PWM3B	T0I	T0O	LCD_B0	SD_D7	-	-	-	-	-

PB2	SPI1_SCLK	UART3_RTS	PWM2B	BTOMER3	CAN1_TX	LCDC_CSN	FILTER0	-	-	-
PB3	SPI1_MISO	UART3_TX	PWM2A	HALL0	BTIMER2	CAN1_RX	LCDC_WNR	FILTER0	-	-
PB4	SPI1_MOSI	UART3_RX	HALL1	BTIMER1	CAN0_TX	LCDC_RS	FILTER0	-	ACMP2_IN	N
PB5	SPI1_SSEL	UART3_CTS	HALL2	BTIMER0	CAN0_RX	LCDC_RD	FILTER0	-	ACMP1_IN	N
PB6	LDQM	-	-	-	-	-	-	-	-	-
PB7	MWEN	-	-	-	-	-	-	-	-	-
PB8	PIO_CLK	T3I	T3O	MCASN	-	-	-	-	-	-
PB9	SPIO_MISO	T2I	T2O	MNASN	-	-	-	-	-	-
PB10	SPIO_MOSI	T1I	T1O	MCSN0	-	-	-	-	-	-
PB11	JTAGTDO	UART2_TX	PWM_BRK2	T0I	T0O	LCD_B1	-	-	-	-
PB12	JTAGSWCLK	UART0_RX	PWM4BN	T3I	T3O	-	-	-	ACMP0_IN	N
PB13	JTAGTDI	I2C1_SDA	UART2_RX	PWM4B	T2I	T2O	LCD_B2	-	-	-
PB14	JTAGTMSSWIO	SPIO_SSEL	UART0_TX	PWM4AN	T1I	T1O	-	-	-	-
PB15	JTAGTRSTN	I2C1_SCL	UART2_CTS	PWM4A	T0I	T0O	LCD_B3	-	-	-

表格 5-3 PC 复用功能

管脚名称	SEL001	SEL010	SEL011	SEL100	SEL101	SEL110	SEL111	SEL1000	SEL1111	其他
PC0	UART2_TX	HALL4	T1I	T1O	LCD_G4	FILTER1	-	-	ADC0_CH6	-
PC1	I2C0_SDA	UART2RX	HALL5	T0I	T0O	LCD_G5	FILTER1	-	ADC0_CH5	/OPA2_INN
PC2	I2C0_SCL	UART3_RX	PWM3A	T2I	T2O	LCD_G6	FILTER1	-	ADC0_CH4	/OPA2_INP
PC3	UART3_TX	PWM3AN	BTIMER11	T3I	T3O	LCD_G7	-	-	ADC0_CH3	/OPA2_OUT
PC4	I2C1_SDA	SPI1_SSEL	BTIMER10	T4I	T4O	LCD_R0	-	-	ADC0_CH2	-
PC5	I2C1_SCL	SPI1_MISO	BTIMER9	LCD_R1	-	-	-	-	ADC0_CH1	/OPA0_INN
PC6	SPI1MOSI	BTIMER8	-	-	-	-	-	-	ADC0_CH0	-
PC7	SPI1_SCLK	-	-	-	-	-	-	-	-	-
PC8	LCD_R2	-	-	-	-	-	-	-	OPA0_INP	-
PC9	BTIMER7	T2I	T2O	LCD_R3	-	-	-	-	ADC1_CH6	/OPA0_OUT
PC10	BTIMER6	T1I	T1O	LCD_R4	-	-	-	-	ADC1_CH5	-

PC11	BTIMER5	TOI	T00	LCD_R5	-	-	-	-	ADC1_CH4	-
PC12	UART0_RX	BTIMRT4	LCD_R6	-	-	-	-	-	ADC1_CH3	-
PC13	I2CO_SDA	UART0_TX	BTIMRT3	T4I	T4O	LCD_R7	-	-	ADC1_CH2	-
PC14	MDDATA14	-	-	-	-	-	-	-	-	-
PC15	MDDATA15	-	-	-	-	-	-	-	-	-

表格 5-4 PD 复用功能

管脚名称	SEL001	SEL010	SEL011	SEL100	SEL101	SEL110	SEL111	SEL1000	SEL1111	其他
PD0	I2CO_SCL	T3I	T3O	LCD_R4	-	-	-	-	ADC1_CH1	-
PD1	LCD_R5	-	-	-	-	-	-	-	ADC1_CH0	-
PD2	INDEX_IN	HALL3	DAC_OUT	-	-	-	-	-	-	-
PD3	QEB	FWP	UART1_TX	HALL4	CAN1_TX	ADC1_TRIG 1	-	-	-	-
PD4	QEA	FHOLD	UART1_RX	HALL5	BTIMRT11	CAN1_RX	ADCO_TRIG 1	-	-	-
PD5	F5CK	UART3_TX	PWM_CLK 1	BTIMER10	CAN0_TX	-	-	-	-	-
PD6	F5CN	UART3_RX	PWM_CLK 0	BTIMER9	CAN0_RX	-	-	-	-	WAKUP0
PD7	UPDN	I2CO_SDA	FSO	BTIMER8	-	-	-	-	-	-
PD8	I2CO_SCL	FSI	PWM1BN	T4I	T4O	-	-	-	-	-
PD9	PWM1B	T3I	T3O	-	-	-	-	-	-	-
PD10	PWM_CLK 1	UDQM	-	-	-	-	-	-	-	-
PD11	PWM_CLK 0	-	-	-	-	-	-	-	-	-
PD12	-	-	-	-	-	-	-	-	-	-
PD13	-	-	-	-	-	-	-	-	-	-
PD14	-	-	-	-	-	-	-	-	-	-
PD15	-	-	-	-	-	-	-	-	-	WAKEUP1

表格 5-5 PE 复用功能

管脚名称	SEL001	SEL010	SEL011	SEL100	SEL101	SEL110	SEL111	SEL1000	SEL1111	其他
PE0	MDDATA7	-	-	-	-	-	-	-	-	-
PE1	MDDATA6	-	-	-	-	-	-	-	-	-
PE2	MDDATA5	-	-	-	-	-	-	-	-	-
PE3	MDDATA4	-	-	-	-	-	-	-	-	-
PE4	MDDATA3	-	-	-	-	-	-	-	-	-
PE5	MDDATA2	-	-	-	-	-	-	-	-	-

PE6	MDDATA1	-	-	-	-	-	-	-	-	-
PE7	MDDATA0	-	-	-	-	-	-	-	-	-
PE8	MDDATA8	-	-	-	-	-	-	-	-	-
PE9	MDDATA9	-	-	-	-	-	-	-	-	-
PE10	MDDATA10	-	-	-	-	-	-	-	-	-
PE11	MDDATA11	-	-	-	-	-	-	-	-	-
PE12	MDDATA12	-	-	-	-	-	-	-	-	-
PE13	MDDATA13	-	-	-	-	-	-	-	-	-
PE14	MB1_OUT	-	-	-	-	-	-	-	-	-
PE15	MB0_OUT	-	-	-	-	-	-	-	-	-

表格 5-6 PM 复用功能

管脚名称	SEL001	SEL010	SEL011	SEL100	SEL101	SEL110	SEL111	SEL1000	SEL1111	其他
PM0	UART0_RX	PWM_BRK1	CAN1_TX	-	-	-	-	-	-	-
PM1	UART0_TX	PWM0A	T2I	T2O	CAN1_RX	-	-	-	-	-
PM2	SPI0_SCLK	UART1_RX	PWM0B	BTIMER3	T1I	T1O	SD_CLK	-	-	-
PM3	SPI0_SSEL	UART1_TX	PWM1A	BTIMER2	T0I	T0O	SD_DETECT	-	-	-
PM4	SPI0_MISO	UART3_TX	PWM0AN	BTIMER1	T2I	T2O	LCDC_CSN	SD_CMD	-	-
PM5	I2C1_SDA	SPI0_MOSI	UART3_RX	PWM0BN	BTIMERO	T1I	T1O	SD_D0	-	-
PM6	I2C1_SCL	UART2_RX	PWM1AN	T0I	T0O	SD_D1	-	-	-	-
PM7	UART2_TX	-	-	-	-	-	-	-	-	-
PM8	PWM2BN	CAN0_TX	LCD_WNR	-	-	-	-	-	-	-
PM9	PWM2AN	CAN0_RX	-	-	-	-	-	-	-	-
PM10	PWM3A	-	-	-	-	-	-	-	-	-
PM11	PWM2B	LCD_RS	-	-	-	-	-	-	-	-
PM12	PWM2A	UDQM	-	-	-	-	-	-	-	-
PM13	PWM_BREAKO	MCLK	-	-	-	-	-	-	-	-
PM14	T3I	T3O	MCKE	-	-	-	-	-	-	-
PM15	T2I	T2O	MA12	-	-	-	-	-	-	-

表格 5-7 PN 复用功能

管脚名称	SEL001	SEL010	SEL011	SEL100	SEL101	SEL110	SEL111	SEL1000	SEL1001	SEL1010	SEL1011	SEL1100	SEL1111	其他
PN0	SPI1_SCLK	PWM3AN	BTIMER7	T1I	T1O	LCDC_RD	SD_D2	-	-	-	-	-	-	-
PN1	SPI1_SSEL	PWM2BN	BTIMER6	T0I	T0O	SD_D3	-	-	-	-	-	-	-	-

PN2	MA11	-	-	-	-	-	-	-	-	-	-	-	-	-
PN3	UART1_CTS	MA9	-	-	-	-	-	-	-	-	-	-	-	-
PN4	I2CO_SDA	SPI1_MISO	UART1_RTS	PWM2AN	BTIMER5	T3I	T3O	CAN0_TX	SD_D4	ADC1_TRIG0	-	-	-	-
PN5	I2CO_SCL	SPI1_MOSI	UART1_RX	PWM3A	DMA0_TRIG	BTIMER4	T2I	T2O	CAN0_RX	LCD_R3	SD_D5	ADC0_TRIG0	-	-
PN6	MA8	-	-	-	-	-	-	-	-	-	-	-	-	-
PN7	MA7	-	-	-	-	-	-	-	-	-	-	-	-	-
PN8	MA6	-	-	-	-	-	-	-	-	-	-	-	-	-
PN9	MA5	-	-	-	-	-	-	-	-	-	-	-	-	-
PN10	MA4	-	-	-	-	-	-	-	-	-	-	-	-	-
PN11	MA3	-	-	-	-	-	-	-	-	-	-	-	-	-
PN12	MA2	-	-	-	-	-	-	-	-	-	-	-	-	-
PN13	MA1	-	-	-	-	-	-	-	-	-	-	-	-	-
PN14	MA0	-	-	-	-	-	-	-	-	-	-	-	-	-
PN15	MA10	-	-	-	-	-	-	-	-	-	-	-	-	-

6 功能描述

6.1 存储器映射

SWM341 控制器为 32 位通用控制器，提供了 4G 字节寻址空间，如表表格 6-1 所示。

数据格式仅支持小端格式（Little-Endian），各模块具体寄存器排布及操作说明在后章节有详细描述。

表格 6-1 存储器映射

起始	结束	描述
存储器		
0x00000000	0x0007FFFF	FLASH
0x20000000	0x2000FFFF	SRAM
AHB1 总线外设		
0x60000000	0x6FFFFFFF	NORFLASH
0x70000000	0x7FFFFFFF	SERIALFLASH
0x80000000	0x8FFFFFFF	SDRAM
0x88000000	0x88FFFFFF	SDRAMC
AHB2 总线外设		
0x40000000	0x400007FF	SYSCON
0x40000800	0x40000FFF	DMA
0x40001000	0x400017FF	INTCTRL
0x40001800	0x40001FFF	SDIO
0x40002000	0x400027FF	LCDC
0x40002800	0x40002FFF	CRC
0x40003000	0x400037FF	CORDIC
0x40003800	0x40003FFF	DIV
0x40004000	0x400047FF	GPIOM
0x40004800	0x40004FFF	GPION
0x40005000	0x4000AFFF	USB
0x4000B000	0x4000BFFF	JPEG
0x4000C000	0x4000C7FF	DMA2D
APB1 总线外设		
0x40040000	0x400407FF	GPIOA
0x40040800	0x40040FFF	GPIOB
0x40041000	0x400417FF	GPIOC
0x40041800	0x40041FFF	GPIOD
0x40042000	0x400427FF	UART0
0x40042800	0x40042FFF	UART1

0x40043000	0x400437FF	UART2
0x40043800	0x40043FFF	UART3
0x40044000	0x400447FF	SPI/I2S0
0x40044800	0x40044FFF	SPI/I2S1
0x40046000	0x400467FF	PWM
0x40046800	0x40046FFF	TIMER
0x40048800	0x40048FFF	BTIMER
0x40049000	0x400497FF	SARADC0
0x40049800	0x40049FFF	SARADC1
0x4004A000	0x4004A7FF	FLASHC
0x4004A800	0x4004AFFF	SFC
0x4004B800	0x4004BFFF	RTC
0x4004C000	0x4004C7FF	DACC
0x4004C800	0x4004CFFF	QEI
APB2 总线外设		
0x400A0000	0x400A07FF	PORT
0x400A0800	0x400A0FFF	WDT
0x400A1000	0x400A17FF	GPIOE
0x400A6000	0x400A67FF	I2C0
0x400A6800	0x400A6FFF	I2C1
0x400A8000	0x400A87FF	CAN0
0x400A8800	0x400A8FFF	CAN1
0x400AA000	0x400AA7FF	ANALOGC
核内部控制器		
0xE000E010	0xE000E01F	系统定时控制寄存器
0xE000E100	0xE000E4EF	NVIC 中断控制寄存器
0xE000ED00	0xE000ED3F	系统控制寄存器

6.2 中断控制器（NVIC）

6.2.1 概述

STAR-MC1 提供了“嵌套向量中断控制器（NVIC）”用以管理中断事件。

更多细节请参阅官方技术参考手册及“ARM® CoreSight 技术参考手册”。

6.2.2 特性

- 支持嵌套和向量中断
- 优先级 0-16 ， 数值越小优先级越高。
- 支持电平和边沿触发中断
- 硬件完成现场的保存和恢复
- 动态改变优先级
- 确定的中断时间

6.2.3 功能描述

中断向量表

SWM341 提供了多个中断供外设与核交互，其排列如表格 6-2 所示。

可以通过中断配置模块，将任意模块或具体 IO 的中断连接至指定中断编号。具体使用参考中断配置模块。

表格 6-2 中断编号及对应外设

中断 (IRQ 编号)	描述
NMI	GPIOA2
0	UART0
1	UART1
2	TIMER0
3	TIMER1
4	DMA
5	SPI0
6	PWM_CH0
7	WDT
8	UART2
9	PWM_CH1
10	SARADC0
11	BTIMER0
12	HALL0
13	PWM_CH2
14	PWM_HALT
15	I2C0
16	CAN0
17	SPI1
18	RTC_BASE
19	PWM_CH3
20	TIMER2
21	UART3
22	TIMER3
23	SARADC1
24	BOD
25	CORDIC
26	BTIMER1
27	PWM_CH4
28	HALL1

29	BTIMER2
30	I2C1
31	BTIMER3
32	CMP
33	XTAL_STOP_DET
34	EXTFLASH_CTRL
35	GPIOA
36	GPIOB
37	GPIOC
38	GPIOD
39	GIPIOM
40	GPION
41	GPIOA0
42	GPIOA1
43	GPIOA5
44	GPIOA6
45	GPIOA10
46	GPIOA11
47	GPIOA12
48	GPIOA13
49	GPIOB0
50	GPIOB1
51	GPIOB2
52	GPIOC0
53	GPIOC1
54	GPIOC2
55	GPIOC3
56	GPIOC4
57	GPIOD3
58	GPIOD4
59	GPIOD5
60	GPIOD6
61	GPIOD7
62	GPIOD8
63	GPIOC9
64	GPIOC10
65	GPIOC11
66	GPIOC12
67	GIPIOM0
68	GIPIOM1

69	GPIOM2
70	GPIOM3
71	GPIOM4
72	DIV
73	LCD_COLOR
74	GPIOE
75	JPEG
76	SDIO
77	USB
78	CAN1
79	TIMER4
80	BTIMER4
81	BTIMER5
82	BTIMER6
83	BTIMER7
84	BTIMER8
85	BTIMER9
86	BTIMER10
87	BTIMER11
88	DMA2D
89	DCMI
90	QEI

6.2.4 寄存器映射

名称	偏移	类型	复位值	描述
NVIC BASE: 0xE000E100				
NVIC_ISER0	0x00	R/W	0x00	中断 0-31 使能寄存器
NVIC_ISER1	0x04	R/W	0x00	中断 32-63 使能寄存器
NVIC_ISER2	0x08	R/W	0x00	中断 64-95 使能寄存器
NVIC_ICER0	0x80	R/W	0x00	中断 0-31 清除使能寄存器
NVIC_ICER1	0x84	R/W	0x00	中断 32-63 清除使能寄存器
NVIC_ICER2	0x88	R/W	0x00	中断 64-95 清除使能寄存器
NVIC_ISPR0	0x100	R/W	0x00	中断 0-31 设置挂起寄存器
NVIC_ISPR1	0x104	R/W	0x00	中断 32-63 设置挂起寄存器
NVIC_ISPR2	0x108	R/W	0x00	中断 64-95 设置挂起寄存器
NVIC_ICPR0	0x180	R/W	0x00	中断 0-31 清除挂起寄存器
NVIC_ICPR1	0x184	R/W	0x00	中断 32-63 清除挂起寄存器
NVIC_ICPR2	0x188	R/W	0x00	中断 64-95 清除挂起寄存器
NVIC_IPRx	0x300+x	R/W	0x00	IRQx 优先级控制 (x 为 0-95)

6.3 系统管理（SYSCON）

6.3.1 概述

系统管理为整个芯片提供时钟源，包括系统时钟和所有外围设备时钟。该控制器还通过单独时钟的开或关，时钟源选择和 PLL 来进行功耗控制。

6.3.2 特性

- 时钟控制
- 工作模式选择
- 休眠使能
- RTC 唤醒设置
- 端口唤醒设置
- BOD 掉电检测控制
- 复位控制及状态
- UID

6.3.3 模块结构框图

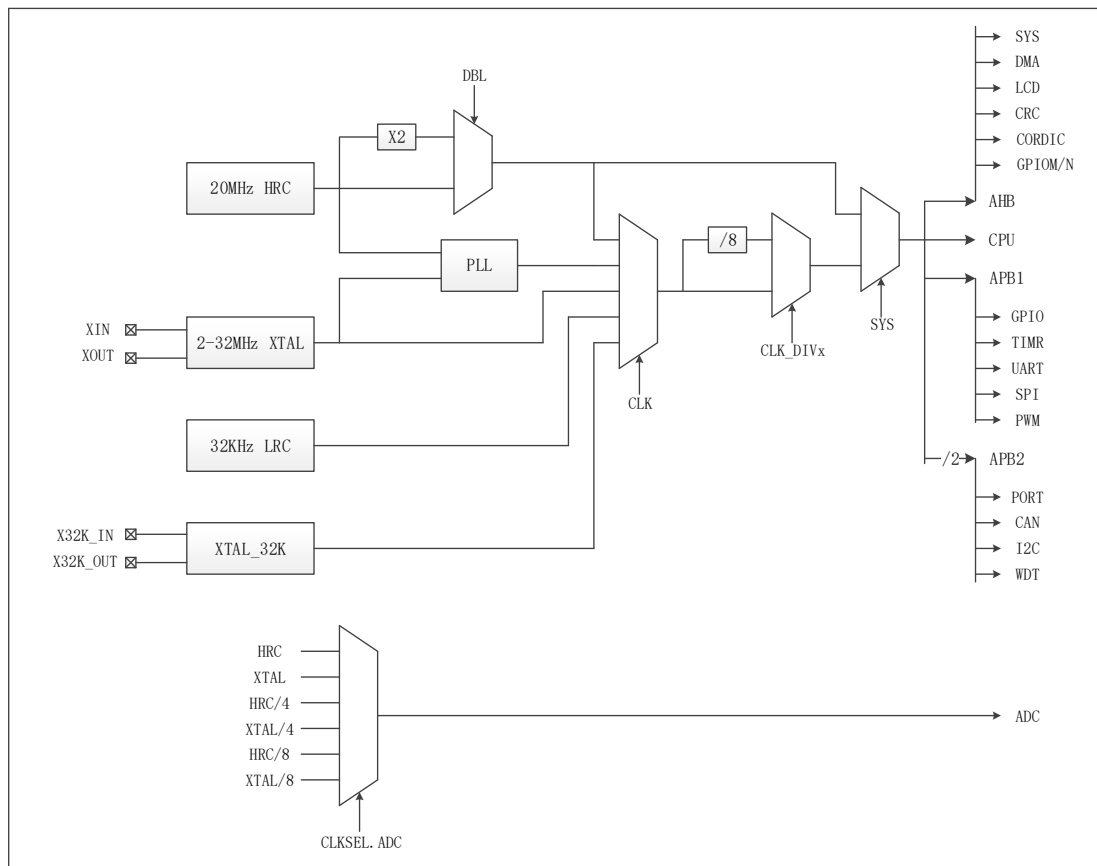


图 6-1 时钟结构框图

注：系统时钟：SYSCLK；AHB 时钟：HCLK；APB1 时钟：PCLK1；APB2 时钟：PCLK2。

$SYSCLK = HCLK = PCLK1 = 2 * PCLK2$ 。

例如：系统时钟 SYSCLK 选择的是 40MHz，那么 PCLK1=40MHz，PCLK2=20MHz。

6.3.4 功能描述

时钟控制

SWM341 有 5 个时钟源可供使用：

- 内部高频振荡器 (RCHF)：内部高频振荡器为片内时钟源，无需连接任何外部器件。频率为 20MHz 或 40MHz，通过 HRCCR 寄存器进行切换，可提供较精确的固定频率时钟。
- 内部低频振荡器 (RCLF)：内部低频振荡器为片内时钟源，无需连接任何外部器件。频率为 32KHz。
- 外部振荡器 (XTAH)：外部振荡器可接 4~32MHz 频率。
- 外部低频振荡器 (XTAL)：外部低频振荡器，支持 32.768KHz 时钟接入
- PLL：支持 RCHF 或 XTAH 作为输入源

对于主时钟选择，通过 CLKSEL 寄存器，选择内部高频时钟或其他时钟。

CLKSEL 寄存器 SYS 选择内部高频时钟 (RCHF)，时钟源为 20MHZ 或 40MHZ (通过 HRCCR 寄存器切换)，此时 CLKSEL 寄存器 CLK_DIVX 无效。

CLKSEL 寄存器 SYS，选择其他时钟，时钟源可选片内高频 RC 振荡器 (RCHF: 20/40MHz)、片外高频晶体振荡器 (XTAH: 4~32MHz)、片外低频晶体振荡器 (XTAL: 32.768KHz)、片内 PLL、片内低频 RC 振荡器 (RCLF: 32KHz)，此时 CLKSEL 寄存器 CLK_DIVX 有效：

- CLKSEL 寄存器 CLK_DIVX 选择内部 RCHF 时钟不分频
- CLKSEL 寄存器 CLK_DIVX 选择内部 RCHF 时钟 4 分频

CLKSEL 寄存器 CLK 选择片外时钟。选择片外时钟前，需将相应引脚输入使能通过 INEN_x 寄存器打开，并通过寄存器 PORTx_SEL 将相应引脚换至外接晶振功能，且将 XTALCR 寄存器中外接晶振使能位使能。完成上述操作后，需根据外部晶振起振时间，使用软件产生一定时间，确保晶振稳定震荡，最后将 CLKSEL 寄存器中相应位设置为片外震荡器。

注意：执行时钟切换时，需要保证目标时钟使能及通路打开，在 20MHZ 与 40MHZ 相互切换时，需要先切换至 32KHZ 时钟

对于 ADC 时钟，通过 CLKSEL 寄存器 ADC_CLK 和 ADC_DIV 位配置，可通过 ADC_CLK 选择片内高频 RC 振荡器 (RCHF: 20/40MHz)、片外高频晶体振荡器 (XTAH: 4~32MHz)、片内 PLL。可通过 ADC_DIV 选择 SARADC 时钟源分频，可选不分频、4 分频、8 分频。

内部 RCHF 及 RCLF 可通过 HRCCR 寄存器 ON 位与 LRCCR 寄存器 EN 位进行关闭操作，关闭前需确认时钟已切换，并未使用即将执行关闭操作的时钟。

外设时钟控制功能可控制以下外设时钟打开及关闭：

- GPIO

- TIMER
- BTIMER
- UART
- I2C
- SPI
- WDT
- SAR ADC
- PWM
- ANACON
- DIV
- CORDIC
- LCD
- CAN
- RTC
- CRC

上电后，以上模块均处于时钟关闭状态，需要通过设置 CLKEN 寄存器进行时钟使能，否则访问对应模块寄存器操作无效。

IO 滤波 (IOFILT)

SWM341 系列 GPIOA15/B2/B3/B4/B5/C0/C1/C2 提供了 IO 滤波功能。

可通过 IOFILTx 寄存器配置滤波 IO、滤波时钟、滤波窗口时间等。

休眠与唤醒设置

SWM341 系列提供浅睡眠和深睡眠模式，通过 SLEEP 寄存器进行使能操作。

深睡眠模式

深睡眠模式只支持 IO 端口唤醒，且 IO 为特定 WAKUP 引脚。

端口唤醒：

具体流程如下：

- 确认 RCLF (32KHZ 时钟) 为使能状态
- 将需要执行唤醒操作的引脚对应 PxWKEN 寄存器及 INEN_x 寄存器指定位配置为 1,

使能相应端口对应位输入使能及唤醒功能

- SLEEP 寄存器 STOP 置 1 后，芯片进入深睡眠模式
- 唤醒端口 WAKUP，当 WAKUP 端口对应位产生下降沿时，芯片被唤醒，继续执行程序。
- 唤醒后，端口对应 PxWKSr 寄存器对应位被置 1，可通过对该位写 1 进行清除（该位对进入休眠无影响）

深睡眠模式下，芯片进入掉电状态，所有时钟均关闭，RAM 内数据也会丢失。通过向 SLEEP 寄存器 BIT[1]置 1，且 wakeup 引脚为高时，芯片进入睡眠模式。只能通过指定 wakeup 引脚唤醒芯片，唤醒后，芯片相当于重新上电。

浅睡眠模式

浅睡眠模式下，芯片进入保持状态，所有时钟关闭，在功耗较低的前提下保持数据。可以通过配置任意 I/O 引脚进行唤醒操作，也可以通过 RTC 定时器进行唤醒操作，或者两种唤醒操作同时存在。IO 唤醒操作同样为下降沿唤醒。唤醒后，程序从睡眠使能语句继续执行。

注意：浅睡眠模式使能前需保证 RCLF（32KHZ）时钟为使能状态，且将所有不需要唤醒操作的 IO 输入使能关闭（PORTCON 模块中 INEN_x 寄存器）。

在 sleep 之前，需要将时钟切换为内部高频。

RTC 唤醒

- 浅睡眠模式下，通过 SYSCON 模块中 RTCWKSr 寄存器及 RTCWKCR 寄存器进行定时器唤醒操作。
- 流程如下：
- 关闭所有不需要唤醒功能的 IO 输入使能（PORTCON 模块中 INEN_x 寄存器）
- 配置 RTC 时钟源及唤醒时间
- 使能唤醒源，设置 RTCWKCR 寄存器 EN 位为 1 (使能前需通过写 1 清除 TWGFLG 寄存器 FLAG 位)
- 使能 RTC，RTC 开始计数
- SLEEP 寄存器 SLLEP 置 1 后，芯片进入浅睡眠模式，RTC 计到设置值后唤醒芯片
- 唤醒后，RTCWKSr 寄存器 FLAG 位为 1（可通过对该位写 1 进行清除）

端口唤醒

- 浅睡眠模式下，可指定任意 IO 进行唤醒操作。示意图如图 6-2 所示。
- 具体流程如下：
- 确认 RCLF（32KHZ 时钟）为使能状态

- 将需要执行唤醒操作的引脚对应 PxWKEN 寄存器及 INEN_x 寄存器指定位配置为 1，使能相应端口对应位输入使能及唤醒功能
- SLEEP 寄存器 SLEEP 置 1 后，芯片进入浅睡眠模式
- 唤醒端口可配置为 GPIO 端口，以及 UART 模块 RX 端口或 I2C 模块 DAT 端口，当配置端口对应位产生下降沿时，芯片被唤醒，继续执行程序。使用通讯接口进行唤醒时，需保证通讯采样速率低于 32KHZ，避免出现数据丢失现象
- 唤醒后，端口对应 PxWKSr 寄存器对应位被置 1，可通过对该位写 1 进行清除（该位对进入休眠无影响）

注意：所有配置为唤醒功能的引脚，执行唤醒过程时只能有一个产生下降沿，对应引脚必须保证为高电平。为保证功耗最低，需确认所有输入使能引脚无悬空输入状态

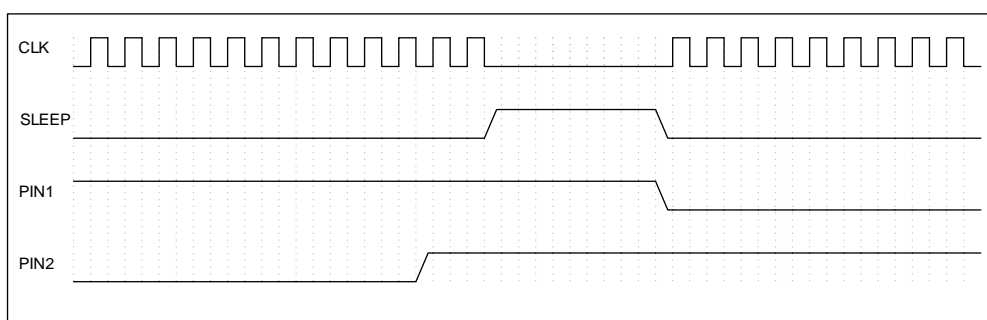


图 6-2 端口唤醒示意图

PLL 配置

PLL 的输入参考时钟源可设置为内部高频时钟或外部高频晶振输入，最大输出时钟可设置为 150MHz。

计算公式：

$$\text{PLL 输出频率} = \text{VCO} / \text{OUTDIV}$$

$$\text{VCO} = \text{输入时钟源} / \text{INDIV} * 4 * \text{FBDIV}$$

具体配置步骤：

- 通过 PLLCR 寄存器选择 PLL 参考时钟源
- 通过 PLLDIV 寄存器 INDIV 位设置输入参考时钟源分频
- 通过 PLLDIV 寄存器 FB 位设置 PLL 反馈分频
- 通过 PLLDIV 寄存器 OUTDIV 位设置 PLL 输出分频
- 连续 2 次读取到 PLLLOCK 寄存器为 1 时，设置 PLLCR 寄存器 OUTEN 位使能 PLL 时钟输出

BOD 掉电检测

芯片提供了低电压中断及复位功能，通过 BODCR 寄存器进行配置。

通过配置寄存器 BODCR，可选择电压低压 2.45V /2.25V/2.05V/1.85V/1.65V 产生复位，当电压低于配置电压时，将产生低压复位，使整个芯片处于复位状态。该功能为常开功能。

通过配置寄存器 BODCR，可选择电压低压 2.65V/2.45V/2.25V/2.05V/1.85V 产生中断，当电压低于配置电压时，将产生 BOD 中断信号，通过查询 BODIF 寄存器 IF 位可以获取状态。

IF 位为中断状态位，当芯片供电电压从中断电压设定值以上变为低于中断电压设定值时，该位将被置 1（沿触发）。此时若 IE 位为非屏蔽状态（IE = 1），则 NVIC 控制器将接收到 BOD 中断。该中断可通过向 IF 位写 1 清除。清除后，即使电压低于中断电压设定值，IF 位也不会发生变化，也不会再次产生中断，直至供电电压再次出现从中断电压设定值以上至中断电压设定值以下的下降沿。

用户 ID

芯片可以提供唯一 96 BIT ID 号用于加密使用。

6.3.5 寄存器映射

名称	偏移	类型	复位值	描述
SYSCON BASE: 0x40000000				
CLKSEL	0x00	R/W	0x01	时钟选择控制寄存器
CLKDIV	0x04	R/W	0x00	内部源时钟门控寄存器
CLKEN0	0x08	R/W	0x00	外设时钟门控寄存器 0
CLKEN1	0x0C	R/W	0x00	外设时钟门控寄存器 1
SLEEP	0x10	R/W	0x00	系统模式控制寄存器
RSTSR	0x24	R/W1C	0x00	芯片复位状态寄存器
RTCWKCR	0x30	R/W	0x00	RTC 唤醒使能控制寄存器
RTCWKS	0x34	R/W1C	0x00	RTC 唤醒标志寄存器
USBPHYCR	0x70	R/W	0x50	USB 模块 PHY 控制寄存器
USBCR	0x74	R/W	0x00	USB 模块控制寄存器
CHIP_ID0	0x80	RO	—	芯片 96 位 ID 寄存器 0
CHIP_ID1	0x84	RO	—	芯片 96 位 ID 寄存器 1
CHIP_ID2	0x88	RO	—	芯片 96 位 ID 寄存器 2
PRNGCR	0x0d0	R/W	0x00	PRNG 控制寄存器
PRNGDL	0x0d4	RO	0x00	PRNG 随机数输出寄存器低 32 位数据
PRNGDH	0x0d8	RO	0x00	PRNG 随机数输出寄存器高 32 位数据
PAWKEN	0x100	R/W	0x00	PORTA 唤醒使能控制寄存器
PBWKEN	0x104	R/W	0x00	PORTB 唤醒使能控制寄存器
PCWKEN	0x108	R/W	0x00	PORTC 唤醒使能控制寄存器
PDWKEN	0x10C	R/W	0x00	PORTD 唤醒使能控制寄存器
PEWKEN	0x110	R/W	0x00	PORTE 唤醒使能控制寄存器
PMWKEN	0x120	R/W	0x00	PORTM 唤醒使能控制寄存器
PNWKEN	0x124	R/W	0x00	PORTN 唤醒使能控制寄存器
PAWKS	0x130	R/W1C	0x00	PORTA 唤醒状态寄存器
PBWKS	0x134	R/W1C	0x00	PORTB 唤醒状态寄存器
PCWKS	0x138	R/W1C	0x00	PORTC 唤醒状态寄存器
PDWKS	0x13C	R/W1C	0x00	PORTD 唤醒状态寄存器
PEWKS	0x140	R/W	0x00	PORTE 唤醒状态寄存器
PMWKS	0x150	R/W1C	0x00	PORTM 唤醒状态寄存器
PNWKS	0x154	R/W1C	0x00	PORTN 唤醒状态寄存器
IOFILTO	0x400	R/W	0x00	IO 滤波窗口时间配置寄存器 0
IOFILT1	0x404	R/W	0x00	IO 滤波窗口时间配置寄存器 1
PRSTEN	0x720	R/W	0x0000_0000	芯片复位屏蔽寄存器
PRSTRO	0x724	R/W	0x0000_0000	芯片复位配置寄存器 0
PRSTR1	0x728	R/W	0x0000_0000	芯片复位配置寄存器 1
ANACON BASE: 0x0400AA000				

HRCCR	0x00	R/W	0x1	内部高频 RC 振荡器配置寄存器
BODCR	0x10	R/W	0x00	BOD 控制寄存器
BODIF	0x14	R/W1C	0x00	BOD 中断状态寄存器
ADCCR	0x18	R/W	0x00	ADC 控制寄存器
XTALCR	0x20	R/W	0x00	晶体振荡器控制寄存器
XTALST	0x24	R/W1C	0x00	晶体振荡器状态寄存器
PLLCR	0x40	R/W	0x00	PLL 控制寄存器
PLLDIV	0x44	R/W	0x00	PLL 分频寄存器
PLLST	0x4C	RO	0x00	PLL 状态寄存器
LRCCR	0x50	R/W	0x0000_0001	芯片内部低频 RC 配置寄存器
DACCR	0x90	R/W	0x00	DAC 控制寄存器
TEMPCR	0x98	R/W	0x00	TEMP 控制寄存器

6.3.6 寄存器描述

时钟选择控制寄存器 CLKSEL

寄存器	偏移	类型	复位值	描述
CLKSEL	0x00	R/W	0x3001	时钟选择控制寄存器

31	30	29	28	27	26	25	24
							SLEEP
23	22	21	20	19	18	17	16
ADC1DIV		ADC1		ADCODIV		ADC0	
15	14	13	12	11	10	9	8
		WDT		SDIO			
7	6	5	4	3	2	1	0
IOFILTR		RTC	CLK			CLK_DIVX	SYS

位域	名称	描述
31:25	-	-
24	SLEEP	SLEEP 唤醒时钟选择 1: 片外低频晶体振荡器 (32.768KHz) 0: 内部低频 RC 振荡器 (32KHz)
23:22	ADC1DIV	SARADC 采样时钟源分频选择, 对所有 SARADC 均有效 0x: 不分频 10: 时钟源的 4 分频 11: 时钟源的 8 分频
21:20	ADC1	SARADC 采样时钟选择, 对所有 SARADC 均有效 00: 片内高频 RC 振荡器 (20/40MHz) 01: 片外高频晶体振荡器 (4~32MHz) 1x: PLL
19:18	ADCODIV	SARADC 采样时钟源分频选择, 对所有 SARADC 均有效 0x: 不分频 10: 时钟源的 4 分频 11: 时钟源的 8 分频
17:16	ADC0	SARADC 采样时钟选择, 对所有 SARADC 均有效 00: 片内高频 RC 振荡器 (20/40MHz) 01: 片外高频晶体振荡器 (4~32MHz) 1x: PLL
15:14	-	-

13:12	WDT	<p>WDT 计数时钟选择</p> <p>11: 片外低频晶体振荡器 (32.768KHz)</p> <p>10: 片内低频 RC 振荡器 (32KHz)</p> <p>01: 片外高频晶体振荡器 (4~32MHz)</p> <p>00: 片内高频 RC 振荡器 (20/40MHz)</p> <p>注: WDT 计数时钟在进行不同源选择时, 必须先将 WDT 使能关闭, 再进行时钟源切换。</p>
11:10	SDIO	<p>SDIO 时钟选择</p> <p>11: 系统时钟</p> <p>10: 系统时钟的 4 分频</p> <p>01: 系统时钟的 8 分频</p> <p>00: 系统时钟的 2 分频</p> <p>注 1: SDIO 时钟在进行不同源选择时, 必须先将 SDIO 时钟使能关闭, 再进行时钟源切换。</p> <p>注 2: SDIO 时钟频率小于 52MHz, 因此需要根据配置的系统时钟频率来决定该分频的数值。</p>
9:8	-	-
7:6	IOFILT	<p>滤波时钟选择</p> <p>0x: 片内高频 RC 振荡器 (20/40MHz)</p> <p>10: 片外高频晶体振荡器 (4~20MHz)</p> <p>11: 片内低频 RC 振荡器 (32KHz)</p>
5	RTC	<p>32K 时钟选择</p> <p>1: 片外低频晶体振荡器 (32.768KHz)</p> <p>0: 内部低频 RC 振荡器 (32KHz)</p>
4:2	CLK	<p>CLK 选择</p> <p>1xx: 片内高频 RC 振荡器 (20/40MHz)</p> <p>011: 片外高频晶体振荡器 (4~20MHz)</p> <p>010: 片外低频晶体振荡器 (32.768KHz)</p> <p>001: PLL</p> <p>000: 片内低频 RC 振荡器 (32KHz)</p>
1	CLK_DIVX	<p>内部源时钟分频时钟 CLK_DIVX 选择</p> <p>1: SRC_CLK 8 分频</p> <p>0: SRC_CLK</p>
0	SYS	<p>系统时钟选择</p> <p>1: 片内高频 RC 振荡器 RCHF (20/40MHz)</p> <p>0: 内部源时钟分频时钟 CLK_DIVX</p> <p>注: 更改 CLK 或 DIV 设置时, 需要将此位先切换为 1, 再进行时钟源或分频切换</p>

时钟选择控制寄存器 CLKDIV

寄存器	偏移	类型	复位值	描述
CLKDIV	0x04	R/W	0x00	源时钟控制寄存器

31	30	29	28	27	26	25	24
-							
23	22	21	20	19	18	17	16
-							
15	14	13	12	11	10	9	8
-							
7	6	5	4	3	2	1	0
-							ON

位域	名称	描述
31:1	-	-
0	ON	内部源时钟 DIVCLK 分频时钟使能 1: 关闭 0: 打开 注: 更改 DIV 时, 需保证此位为 1, 在关闭状态下进行更改

时钟门控制寄存器 0 CLKEN0

寄存器	偏移	类型	复位值	描述
CLKEN0	0x08	R/W	0x00	时钟门控制寄存器 0

31	30	29	28	27	26	25	24
-	LCD	DMA2D	CAN0	-	ADC0	ANAC	USB
23	22	21	20	19	18	17	16
-	SDIO	DIV	CORDIC	CRC	-		I2C1
15	14	13	12	11	10	9	8
I2C0	SPI1	SPI0	PWM	TIMER	WDT	UART3	UART2
7	6	5	4	3	2	1	0
UART1	UART0	GPION	GPIOM	GPIOD	GPIOC	GPIOB	GPIOA

位域	名称	描述
31	-	-
30	LCD	LCD_COLOR 时钟使能
29	DMA2D	DMA2D 时钟使能
28	CAN0	CAN0 时钟使能
27	-	-
26	ADC0	SARADC_CTRL0 时钟使能
25	ANAC	ANA_CTRL 时钟使能
24	USB	USB 时钟使能
23	-	-
22	SDIO	SDIO 时钟使能
21	DIV	DIV 时钟使能
20	CORDIC	CORDIC 时钟使能
19	CRC	CRC 时钟使能
18:17	-	-
16	I2C1	I2C1 时钟使能
15	I2C0	I2C0 时钟使能
14	SPI1	SPI1 时钟使能
13	SPI0	SPI0 时钟使能
12	PWM	PWM 时钟使能
11	TIMER	TIMER 时钟使能
10	WDT	WDT 时钟使能
9	UART3	UART3 时钟使能
8	UART2	UART2 时钟使能
7	UART1	UART1 时钟使能

6	UART0	UART0 时钟使能
5	GPION	GPION 时钟使能
4	GPIOM	GPIOM 时钟使能
3	GPIOD	GPIOD 时钟使能
2	GPIOC	GPIOC 时钟使能
1	GPIOB	GPIOB 时钟使能
0	GPIOA	GPIOA 时钟使能

时钟门控制寄存器 1 CLKEN1

寄存器	偏移	类型	复位值	描述
CLKEN1	0x0C	R/W	0x00	时钟门控制寄存器 1

31	30	29	28	27	26	25	24
-					DAC	JPEG	-
23	22	21	20	19	18	17	16
-	BTIMER	-	IOFILT	RTC	-	CAN1	ADC1
15	14	13	12	11	10	9	8
-		EFC	SDRAM	-			SPI2
7	6	5	4	3	2	1	0
-	-		UART4	-			GPIOE

位域	名称	描述
31:28	-	-
27	QE1	QE1 时钟使能
26	DAC	DAC 时钟使能
25	JPEG	JPEG 时钟使能
24:23	-	-
22	BTIMER	BTIMER 时钟使能
21	-	-
20	IOFILT	IOFILT 时钟使能
19	RTC	RTC 时钟使能
18	-	-
17	CAN1	CAN1 时钟使能
16	ADC1	ADC1 时钟使能
15:14	-	-
13	SFC	SPI FLASH 时钟使能
12	SDRAM	SDRAM 时钟使能
11:9	-	-
8	SPI2	SPI2 时钟使能
7:5	-	-
4	UART4	UART4 时钟使能
3:1	-	-
0	GPIOE	GPIOE 时钟使能

系统模式控制寄存器 SLEEP

寄存器	偏移	类型	复位值	描述
SLEEP	0x10	R/W	0x00	系统模式控制寄存器

31	30	29	28	27	26	25	24
-							
23	22	21	20	19	18	17	16
-							
15	14	13	12	11	10	9	8
-							
7	6	5	4	3	2	1	0
-						STOP	SLEEP

位域	名称	描述
31:2	-	-
1	STOP	将该位置 1 后，系统将进入 STOP 模式
0	SLEEP	将该位置 1 后，系统将进入 SLEEP 模式

芯片复位状态寄存器 RSTSR

寄存器	偏移	类型	复位值	描述
RSTSR	0x024	R/W1C	0x00	芯片复位状态寄存器

31	30	29	28	27	26	25	24
-							
23	22	21	20	19	18	17	16
-							
15	14	13	12	11	10	9	8
-							
7	6	5	4	3	2	1	0
-						WDT	POR

位域	名称	描述
31:2	-	-
1	WDT	WDT 复位状态标志寄存器，写 1 清零 1: 出现 WDT 复位 0: 未出现 WDT 复位
0	POR	POR 复位状态标志寄存器，写 1 清零 1: 出现 POR 复位 0: 未出现 POR 复位

RTC 唤醒使能控制寄存器 RTCWKCR

寄存器	偏移	类型	复位值	描述
RTCWKCR	0x30	R/W	0x00	RTC 唤醒使能控制寄存器

31	30	29	28	27	26	25	24
-							
23	22	21	20	19	18	17	16
-							
15	14	13	12	11	10	9	8
-							
7	6	5	4	3	2	1	0
-							EN

位域	名称	描述
31:1	-	-
0	EN	基本 RTC 唤醒使能寄存器 1: 使能基本 RTC 唤醒功能 0: 禁止基本 RTC 唤醒功能

RTC 唤醒标志寄存器 RTCWKS

寄存器	偏移	类型	复位值	描述
RTCWKS	0x34	R/W1C	0x00	RTC 唤醒标志寄存器

31	30	29	28	27	26	25	24
-							
23	22	21	20	19	18	17	16
-							
15	14	13	12	11	10	9	8
-							
7	6	5	4	3	2	1	0
-							FLAG

位域	名称	描述
31:1	-	-
0	FLAG	基本 RTC 唤醒状态标志，写 1 清除 0: 未产生唤醒标志 1: 已产生唤醒标志

USB 模块 PHY 控制寄存器 USBPHYCR

寄存器	偏移	类型	复位值	描述
USBPHYCR	0x70	R/W	0x50	USB 模块 PHY 控制寄存器

31	30	29	28	27	26	25	24
PHY	TEST	-					
23	22	21	20	19	18	17	16
-							
15	14	13	12	11	10	9	8
-							OTG
7	6	5	4	3	2	1	0
PLL	REF	XCVR		TERN	OPMODE		ID

位域	名称	描述
31	PHY	phy 自测试结果，软件写 1 清零 1: 自测试结果正常 0: 自测试结果失败
30	TEST	phy 进入自测试模式，USB 工作时必须置 0
29:9	-	-
8	OTG	OTG 功能开关 1: 使能 OTG 功能 0: 不使能 OTG 功能
7	PLL	phy 内置 PLL 功能开关 USB 工作时必须置 1，不使用 USB 时可置 0 以节省功耗
6	REF	参考时钟选择 1: 12MHz (默认值) 0: 25MH
5:4	XCVR	收发器模式选择 00: 保留 01: FS 全速 (默认值) 10: LS 低速 11: 无效值，不可用
3	TERN	端接模式选择，本项目不支持 HS 高速模式 0: 保留 1: FS 全速

2:1	OPMODE	<p>操作模式选择</p> <p>00: 正常操作 (默认值)</p> <p>01: 不驱动</p> <p>10: 关闭 bit stuffing 和 NRZI encoding</p> <p>11: 正常操作但不自动生成 SYNC 和 EOP</p>
0	ID	<p>ID 信号采样使能,</p> <p>1: 采样 ID PIN 状态</p> <p>0: 不采样 ID PIN 状态</p>

USB 模块控制寄存器 USBCR

寄存器	偏移	类型	复位值	描述
USBCR	0x74	R/W	0x00	USB 模块控制寄存器

31	30	29	28	27	26	25	24
MODE	-						
23	22	21	20	19	18	17	16
-							
15	14	13	12	11	10	9	8
-							
7	6	5	4	3	2	1	0
-		VBUS	ROLE		RSTPLL	RST12M	RST48M

位域	名称	描述
31	MODE	usb otg 控制器当前工作角色，由控制器反馈，只读 0: host 模式 1: device 模式
30:6	-	-
5	VBUS	vbus 电压检测旁路 0: 自动检测 vbus 电压状态， 1: 强制 vbus 电压检测结果为高，用于 vbus pin 未封装出的产品形态
4:3	ROLE	usb 角色配置 0X: ID PIN 自动识别，根据 ID PIN 状态，工作于 host 或 device 模式 10: ID PIN 状态强制为低，工作于 host 模式，主要用于 ID PIN 未封装出的产品形态 11: ID PIN 状态强制为高，工作于 device 模式，主要用于 ID PIN 未封装出的产品形态
2	RSTPLL	usb 控制器 PLL 时钟域复位控制
1	RST12M	usb 控制器 12M 时钟域复位控制
0	RST48M	usb 控制器 48M 时钟域复位控制

芯片 96 位 ID 寄存器 0 CHIP_ID0

寄存器	偏移	类型	复位值	描述
CHIP_ID0	0x80	RO	—	芯片 96 位 ID 寄存器 0

31	30	29	28	27	26	25	24
ID0							
23	22	21	20	19	18	17	16
ID0							
15	14	13	12	11	10	9	8
ID0							
7	6	5	4	3	2	1	0
ID0							

位域	名称	描述
31:0	ID0	芯片 96 位 ID 寄存器 0

芯片 96 位 ID 寄存器 1 CHIP_ID1

寄存器	偏移	类型	复位值	描述
CHIP_ID1	0x84	RO	—	芯片 96 位 ID 寄存器 1

31	30	29	28	27	26	25	24
ID1							
23	22	21	20	19	18	17	16
ID1							
15	14	13	12	11	10	9	8
ID1							
7	6	5	4	3	2	1	0
ID1							

位域	名称	描述
31:0	ID1	芯片 96 位 ID 寄存器 1

芯片 96 位 ID 寄存器 2 CHIP_ID2

寄存器	偏移	类型	复位值	描述
CHIP_ID2	0x88	RO	—	芯片 96 位 ID 寄存器 2

31	30	29	28	27	26	25	24
ID2							
23	22	21	20	19	18	17	16
ID2							
15	14	13	12	11	10	9	8
ID2							
7	6	5	4	3	2	1	0
ID2							

位域	名称	描述
31:0	ID2	芯片 96 位 ID 寄存器 2

随机数控制寄存器 PRNGCR

寄存器	偏移	类型	复位值	描述
PRNGCR	0x0d0	R/W	0x00	随机数控制寄存器

31	30	29	28	27	26	25	24
-							
23	22	21	20	19	18	17	16
-							
15	14	13	12	11	10	9	8
-							RDY
7	6	5	4	3	2	1	0
-					CLKEN	CLK	SEEDCLR

位域	名称	描述
31:9	-	-
8	RDY	PRNG 随机数准备标志，RO 当检测到该信号为 1 时，则可以读取 PRNG_DATA1 和 PRNG_DATAH
7:3	-	-
2	CLKEN	PRNG 随机数发生器时钟使能 0: 所有时钟无效 1: 正常工作
1	CLK	PRNG 随机数发生器时钟配置 0: 三个时钟工作模式 (RCHF、RCLF、XTALH); 1: 两个时钟工作模式 (RCHF、RCLF)
0	SEEDCLR	PRNG 种子清零寄存器 1: 种子清零。此时随机数发生器不工作 0: 随机数发生器工作 注: 该信号如果有效, 则其为高的时间不能短于 RCLF 一个周期。

随机数输出寄存器低 32 位数据 PRNGDL

寄存器	偏移	类型	复位值	描述
PRNGDL	0x0d4	RO	0x00	随机数输出寄存器低 32 位数据

31	30	29	28	27	26	25	24
DATAL							
23	22	21	20	19	18	17	16
DATAL							
15	14	13	12	11	10	9	8
DATAL							
7	6	5	4	3	2	1	0
DATAL							

位域	名称	描述
31:0	DATAL	随机数输出寄存器低 32 位数据

随机数输出寄存器高 32 位数据 PRNGDH

寄存器	偏移	类型	复位值	描述
PRNGDH	0x0d8	RO	0x00	随机数输出寄存器高 32 位数据

31	30	29	28	27	26	25	24
DATAH							
23	22	21	20	19	18	17	16
DATAH							
15	14	13	12	11	10	9	8
DATAH							
7	6	5	4	3	2	1	0
DATAH							

位域	名称	描述
31:0	DATAH	随机数输出寄存器高 31 位数据

PORTA 唤醒使能控制寄存器 PAWKEN

寄存器	偏移	类型	复位值	描述
PAWKEN	0x100	R/W	0x00	PORTA 唤醒使能控制寄存器

31	30	29	28	27	26	25	24
-							
23	22	21	20	19	18	17	16
-							
15	14	13	12	11	10	9	8
PAWKEN15	PAWKEN14	PAWKEN13	PAWKEN12	PAWKEN11	PAWKEN10	PAWKEN9	PAWKEN8
7	6	5	4	3	2	1	0
PAWKEN7	PAWKEN6	PAWKEN5	PAWKEN4	PAWKEN3	PAWKEN2	PAWKEN1	PAWKEN0

位域	名称	描述
31:16	-	-
15	PAWKEN15	PA15 输入唤醒使能 1: 使能 0: 禁能
14	PAWKEN14	PA14 输入唤醒使能 1: 使能 0: 禁能
13	PAWKEN13	PA13 输入唤醒使能 1: 使能 0: 禁能
12	PAWKEN12	PA12 输入唤醒使能 1: 使能 0: 禁能
11	PAWKEN11	PA11 输入唤醒使能 1: 使能 0: 禁能
10	PAWKEN10	PA10 输入唤醒使能 1: 使能 0: 禁能
9	PAWKEN9	PA9 输入唤醒使能 1: 使能 0: 禁能
8	PAWKEN8	PA8 输入唤醒使能 1: 使能 0: 禁能
7	PAWKEN7	PA7 输入唤醒使能 1: 使能 0: 禁能
6	PAWKEN6	PA6 输入唤醒使能 1: 使能 0: 禁能
5	PAWKEN5	PA5 输入唤醒使能 1: 使能 0: 禁能

4	PAWKEN4	PA4 输入唤醒使能 1: 使能 0: 禁能
3	PAWKEN3	PA3 输入唤醒使能 1: 使能 0: 禁能
2	PAWKEN2	PA2 输入唤醒使能 1: 使能 0: 禁能
1	PAWKEN1	PA1 输入唤醒使能 1: 使能 0: 禁能
0	PAWKEN0	PA0 输入唤醒使能 1: 使能 0: 禁能

PORTB 唤醒使能控制寄存器 PBWKEN

寄存器	偏移	类型	复位值	描述
PBWKEN	0x104	R/W	0x00	PORTB 唤醒使能控制寄存器

31	30	29	28	27	26	25	24
-							
23	22	21	20	19	18	17	16
-							
15	14	13	12	11	10	9	8
PBWKEN15	PBWKEN14	PBWKEN13	PBWKEN12	PBWKEN11	PBWKEN10	PBWKEN9	PBWKEN8
7	6	5	4	3	2	1	0
PBWKEN7	PBWKEN6	PBWKEN5	PBWKEN4	PBWKEN3	PBWKEN2	PBWKEN1	PBWKEN0

位域	名称	描述
31:16	-	-
15	PBWKEN15	PB15 输入唤醒使能 1: 使能 0: 禁能
14	PBWKEN14	PB14 输入唤醒使能 1: 使能 0: 禁能
13	PBWKEN13	PB13 输入唤醒使能 1: 使能 0: 禁能
12	PBWKEN12	PB12 输入唤醒使能 1: 使能 0: 禁能
11	PBWKEN11	PB11 输入唤醒使能 1: 使能 0: 禁能
10	PBWKEN10	PB10 输入唤醒使能 1: 使能 0: 禁能
9	PBWKEN9	PB9 输入唤醒使能 1: 使能 0: 禁能
8	PBWKEN8	PB8 输入唤醒使能 1: 使能 0: 禁能
7	PBWKEN7	PB7 输入唤醒使能 1: 使能 0: 禁能
6	PBWKEN6	PB6 输入唤醒使能 1: 使能 0: 禁能
5	PBWKEN5	PB5 输入唤醒使能 1: 使能 0: 禁能

4	PBWKEN4	PB4 输入唤醒使能 1: 使能 0: 禁能
3	PBWKEN3	PB3 输入唤醒使能 1: 使能 0: 禁能
2	PBWKEN2	PB2 输入唤醒使能 1: 使能 0: 禁能
1	PBWKEN1	PB1 输入唤醒使能 1: 使能 0: 禁能
0	PBWKEN0	PB0 输入唤醒使能 1: 使能 0: 禁能

PORTC 唤醒使能控制寄存器 PCWKEN

寄存器	偏移	类型	复位值	描述
PCWKEN	0x108	R/W	0x00	PORTC 唤醒使能控制寄存器

31	30	29	28	27	26	25	24
-							
23	22	21	20	19	18	17	16
-							
15	14	13	12	11	10	9	8
PCWKEN15	PCWKEN14	PCWKEN13	PCWKEN12	PCWKEN11	PCWKEN10	PCWKEN9	PCWKEN8
7	6	5	4	3	2	1	0
PCWKEN7	PCWKEN6	PCWKEN5	PCWKEN4	PCWKEN3	PCWKEN2	PCWKEN1	PCWKEN0

位域	名称	描述
31:16	-	-
15	PCWKEN15	PC15 输入唤醒使能 1: 使能 0: 禁能
14	PCWKEN14	PC14 输入唤醒使能 1: 使能 0: 禁能
13	PCWKEN13	PC13 输入唤醒使能 1: 使能 0: 禁能
12	PCWKEN12	PC12 输入唤醒使能 1: 使能 0: 禁能
11	PCWKEN11	PC11 输入唤醒使能 1: 使能 0: 禁能
10	PCWKEN10	PC10 输入唤醒使能 1: 使能 0: 禁能
9	PCWKEN9	PC9 输入唤醒使能 1: 使能 0: 禁能
8	PCWKEN8	PC8 输入唤醒使能 1: 使能 0: 禁能
7	PCWKEN7	PC7 输入唤醒使能 1: 使能 0: 禁能
6	PCWKEN6	PC6 输入唤醒使能 1: 使能 0: 禁能
5	PCWKEN5	PC5 输入唤醒使能 1: 使能 0: 禁能

4	PCWKEN4	PC4 输入唤醒使能 1: 使能 0: 禁能
3	PCWKEN3	PC3 输入唤醒使能 1: 使能 0: 禁能
2	PCWKEN2	PC2 输入唤醒使能 1: 使能 0: 禁能
1	PCWKEN1	PC1 输入唤醒使能 1: 使能 0: 禁能
0	PCWKEN0	PC0 输入唤醒使能 1: 使能 0: 禁能

PORTD 唤醒使能控制寄存器 PDWKEN

寄存器	偏移	类型	复位值	描述
PDWKEN	0x10C	R/W	0x00	PORTD 唤醒使能控制寄存器

31	30	29	28	27	26	25	24
-							
23	22	21	20	19	18	17	16
-							
15	14	13	12	11	10	9	8
PDWKEN15	PDWKEN14	PDWKEN13	PDWKEN12	PDWKEN11	PDWKEN10	PDWKEN9	PDWKEN8
7	6	5	4	3	2	1	0
PDWKEN7	PDWKEN6	PDWKEN5	PDWKEN4	PDWKEN3	PDWKEN2	PDWKEN1	PDWKEN0

位域	名称	描述
31:16	-	-
15	PDWKEN15	PD15 输入唤醒使能 1: 使能 0: 禁能
14	PDWKEN14	PD14 输入唤醒使能 1: 使能 0: 禁能
13	PDWKEN13	PD13 输入唤醒使能 1: 使能 0: 禁能
12	PDWKEN12	PD12 输入唤醒使能 1: 使能 0: 禁能
11	PDWKEN11	PD11 输入唤醒使能 1: 使能 0: 禁能
10	PDWKEN10	PD10 输入唤醒使能 1: 使能 0: 禁能
9	PDWKEN9	PD9 输入唤醒使能 1: 使能 0: 禁能
8	PDWKEN8	PD8 输入唤醒使能 1: 使能 0: 禁能
7	PDWKEN7	PD7 输入唤醒使能 1: 使能 0: 禁能
6	PDWKEN6	PD6 输入唤醒使能 1: 使能 0: 禁能
5	PDWKEN5	PD5 输入唤醒使能 1: 使能 0: 禁能

4	PDWKEN4	PD4 输入唤醒使能 1: 使能 0: 禁能
3	PDWKEN3	PD3 输入唤醒使能 1: 使能 0: 禁能
2	PDWKEN2	PD2 输入唤醒使能 1: 使能 0: 禁能
1	PDWKEN1	PD1 输入唤醒使能 1: 使能 0: 禁能
0	PDWKEN0	PD0 输入唤醒使能 1: 使能 0: 禁能

PORTE 唤醒使能控制寄存器 PEWKEN

寄存器	偏移	类型	复位值	描述
PEWKEN	0x110	R/W	0x00	PORTE 唤醒使能控制寄存器

31	30	29	28	27	26	25	24
-							
23	22	21	20	19	18	17	16
-							
15	14	13	12	11	10	9	8
PEWKEN15	PEWKEN14	PEWKEN13	PEWKEN12	PEWKEN11	PEWKEN10	PEWKEN9	PEWKEN8
7	6	5	4	3	2	1	0
PEWKEN7	PEWKEN6	PEWKEN5	PEWKEN4	PEWKEN3	PEWKEN2	PEWKEN1	PEWKEN0

位域	名称	描述
31:16	-	-
15	PEWKEN15	PE15 输入唤醒使能 1: 使能 0: 禁能
14	PEWKEN14	PE14 输入唤醒使能 1: 使能 0: 禁能
13	PEWKEN13	PE13 输入唤醒使能 1: 使能 0: 禁能
12	PEWKEN12	PE12 输入唤醒使能 1: 使能 0: 禁能
11	PEWKEN11	PE11 输入唤醒使能 1: 使能 0: 禁能
10	PEWKEN10	PE10 输入唤醒使能 1: 使能 0: 禁能
9	PEWKEN9	PE9 输入唤醒使能 1: 使能 0: 禁能
8	PEWKEN8	PE8 输入唤醒使能 1: 使能 0: 禁能
7	PEWKEN7	PE7 输入唤醒使能 1: 使能 0: 禁能
6	PEWKEN6	PE6 输入唤醒使能 1: 使能 0: 禁能
5	PEWKEN5	PE5 输入唤醒使能 1: 使能 0: 禁能
4	PEWKEN4	PE4 输入唤醒使能 1: 使能 0: 禁能

3	PEWKEN3	PE3 输入唤醒使能 1: 使能 0: 禁能
2	PEWKEN2	PE2 输入唤醒使能 1: 使能 0: 禁能
1	PEWKEN1	PE1 输入唤醒使能 1: 使能 0: 禁能
0	PEWKEN0	PE0 输入唤醒使能 1: 使能 0: 禁能

PORTM 唤醒使能控制寄存器 PMWKEN

寄存器	偏移	类型	复位值	描述
PMWKSRR	0x150	R/W1C	0x00	PORTM 唤醒状态寄存器

31	30	29	28	27	26	25	24
-							
23	22	21	20	19	18	17	16
-							
15	14	13	12	11	10	9	8
PMWKEN15	PMWKEN14	PMWKEN13	PMWKEN12	PMWKEN11	PMWKEN10	PMWKEN9	PMWKEN8
7	6	5	4	3	2	1	0
PMWKEN7	PMWKEN6	PMWKEN5	PMWKEN4	PMWKEN3	PMWKEN2	PMWKEN1	PMWKEN0

位域	名称	描述
31:16	-	-
15	PMWKEN15	PM15 输入唤醒使能 1: 使能 0: 禁能
14	PMWKEN14	PM14 输入唤醒使能 1: 使能 0: 禁能
13	PMWKEN13	PM13 输入唤醒使能 1: 使能 0: 禁能
12	PMWKEN12	PM12 输入唤醒使能 1: 使能 0: 禁能
11	PMWKEN11	PM11 输入唤醒使能 1: 使能 0: 禁能
10	PMWKEN10	PM10 输入唤醒使能 1: 使能 0: 禁能
9	PMWKEN9	PM9 输入唤醒使能 1: 使能 0: 禁能
8	PMWKEN8	PM8 输入唤醒使能 1: 使能 0: 禁能
7	PMWKEN7	PM7 输入唤醒使能 1: 使能 0: 禁能
6	PMWKEN6	PM6 输入唤醒使能 1: 使能 0: 禁能
5	PMWKEN5	PM5 输入唤醒使能 1: 使能 0: 禁能
4	PMWKEN4	PM4 输入唤醒使能 1: 使能 0: 禁能

3	PMWKEN3	PM3 输入唤醒使能 1: 使能 0: 禁能
2	PMWKEN2	PM2 输入唤醒使能 1: 使能 0: 禁能
1	PMWKEN1	PM1 输入唤醒使能 1: 使能 0: 禁能
0	PMWKEN0	PM0 输入唤醒使能 1: 使能 0: 禁能

PORTN 唤醒使能控制寄存器 PNWKEN

寄存器	偏移	类型	复位值	描述
PNWKEN	0x110	R/W	0x00	PORTN 唤醒使能控制寄存器

31	30	29	28	27	26	25	24
-							
23	22	21	20	19	18	17	16
-							
15	14	13	12	11	10	9	8
-							
7	6	5	4	3	2	1	0
PNWKEN7	PNWKEN6	PNWKEN5	PNWKEN4	PNWKEN3	PNWKEN2	PNWKEN1	PNWKENO

位域	名称	描述
31:8	-	-
7	PNWKEN7	PN7 输入唤醒使能 1: 使能 0: 禁能
6	PNWKEN6	PN6 输入唤醒使能 1: 使能 0: 禁能
5	PNWKEN5	PN5 输入唤醒使能 1: 使能 0: 禁能
4	PNWKEN4	PN4 输入唤醒使能 1: 使能 0: 禁能
3	PNWKEN3	PN3 输入唤醒使能 1: 使能 0: 禁能
2	PNWKEN2	PN2 输入唤醒使能 1: 使能 0: 禁能
1	PNWKEN1	PN1 输入唤醒使能 1: 使能 0: 禁能
0	PNWKENO	PN0 输入唤醒使能 1: 使能 0: 禁能

PORTA 唤醒状态寄存器 PAWKSR

寄存器	偏移	类型	复位值	描述
PAWKSR	0x130	R/W1C	0x00	PORTA 唤醒状态寄存器

31	30	29	28	27	26	25	24
-							
23	22	21	20	19	18	17	16
-							
15	14	13	12	11	10	9	8
PAWKSR15	PAWKSR14	PAWKSR13	PAWKSR12	PAWKSR11	PAWKSR10	PAWKSR9	PAWKSR8
7	6	5	4	3	2	1	0
PAWKSR7	PAWKSR6	PAWKSR5	PAWKSR4	PAWKSR3	PAWKSR2	PAWKSR1	PAWKSR0

位域	名称	描述
31:16	-	-
15	PAWKSR15	PA15 输入唤醒状态标志位，写 1 清零 1: 唤醒 0: 未唤醒
14	PAWKSR14	PA14 输入唤醒状态标志位，写 1 清零 1: 唤醒 0: 未唤醒
13	PAWKSR13	PA13 输入唤醒状态标志位，写 1 清零 1: 唤醒 0: 未唤醒
12	PAWKSR12	PA12 输入唤醒状态标志位，写 1 清零 1: 唤醒 0: 未唤醒
11	PAWKSR11	PA11 输入唤醒状态标志位，写 1 清零 1: 唤醒 0: 未唤醒
10	PAWKSR10	PA10 输入唤醒状态标志位，写 1 清零 1: 唤醒 0: 未唤醒
9	PAWKSR9	PA9 输入唤醒状态标志位，写 1 清零 1: 唤醒 0: 未唤醒

8	PAWKSR8	PA8 输入唤醒状态标志位，写 1 清零 1: 唤醒 0: 未唤醒
7	PAWKSR7	PA7 输入唤醒状态标志位，写 1 清零 1: 唤醒 0: 未唤醒
6	PAWKSR6	PA6 输入唤醒状态标志位，写 1 清零 1: 唤醒 0: 未唤醒
5	PAWKSR5	PA5 输入唤醒状态标志位，写 1 清零 1: 唤醒 0: 未唤醒
4	PAWKSR4	PA4 输入唤醒状态标志位，写 1 清零 1: 唤醒 0: 未唤醒
3	PAWKSR3	PA3 输入唤醒状态标志位，写 1 清零 1: 唤醒 0: 未唤醒
2	PAWKSR2	PA2 输入唤醒状态标志位，写 1 清零 1: 唤醒 0: 未唤醒
1	PAWKSR1	PA1 输入唤醒状态标志位，写 1 清零 1: 唤醒 0: 未唤醒
0	PAWKSRO	PA0 输入唤醒状态标志位，写 1 清零 1: 唤醒 0: 未唤醒

PORTB 唤醒状态寄存器 PBWKSr

寄存器	偏移	类型	复位值	描述
PBWKSr	0x134	R/W1C	0x00	PORTB 唤醒状态寄存器

31	30	29	28	27	26	25	24
-							
23	22	21	20	19	18	17	16
-							
15	14	13	12	11	10	9	8
PBWKSr15	PBWKSr14	PBWKSr13	PBWKSr12	PBWKSr11	PBWKSr10	PBWKSr9	PBWKSr8
7	6	5	4	3	2	1	0
PBWKSr7	PBWKSr6	PBWKSr5	PBWKSr4	PBWKSr3	PBWKSr2	PBWKSr1	PBWKSr0

位域	名称	描述
31:16	-	-
15	PBWKSr15	PB15 输入唤醒状态标志位，写 1 清零 1: 唤醒 0: 未唤醒
14	PBWKSr14	PB14 输入唤醒状态标志位，写 1 清零 1: 唤醒 0: 未唤醒
13	PBWKSr13	PB13 输入唤醒状态标志位，写 1 清零 1: 唤醒 0: 未唤醒
12	PBWKSr12	PB12 输入唤醒状态标志位，写 1 清零 1: 唤醒 0: 未唤醒
11	PBWKSr11	PB11 输入唤醒状态标志位，写 1 清零 1: 唤醒 0: 未唤醒
10	PBWKSr10	PB10 输入唤醒状态标志位，写 1 清零 1: 唤醒 0: 未唤醒
9	PBWKSr9	PB9 输入唤醒状态标志位，写 1 清零 1: 唤醒 0: 未唤醒

8	PBWKSR8	PB8 输入唤醒状态标志位，写 1 清零 1: 唤醒 0: 未唤醒
7	PBWKSR7	PB7 输入唤醒状态标志位，写 1 清零 1: 唤醒 0: 未唤醒
6	PBWKSR6	PB6 输入唤醒状态标志位，写 1 清零 1: 唤醒 0: 未唤醒
5	PBWKSR5	PB5 输入唤醒状态标志位，写 1 清零 1: 唤醒 0: 未唤醒
4	PBWKSR4	PB4 输入唤醒状态标志位，写 1 清零 1: 唤醒 0: 未唤醒
3	PBWKSR3	PB3 输入唤醒状态标志位，写 1 清零 1: 唤醒 0: 未唤醒
2	PBWKSR2	PB2 输入唤醒状态标志位，写 1 清零 1: 唤醒 0: 未唤醒
1	PBWKSR1	PB1 输入唤醒状态标志位，写 1 清零 1: 唤醒 0: 未唤醒
0	PBWKSR0	PB0 输入唤醒状态标志位，写 1 清零 1: 唤醒 0: 未唤醒

PORTC 唤醒状态寄存器 PCWKS

寄存器	偏移	类型	复位值	描述
PCWKS	0x138	R/W1C	0x00	PORTC 唤醒状态寄存器

31	30	29	28	27	26	25	24
-							
23	22	21	20	19	18	17	16
-							
15	14	13	12	11	10	9	8
PCWKS15	PCWKS14	PCWKS13	PCWKS12	PCWKS11	PCWKS10	PCWKS9	PCWKS8
7	6	5	4	3	2	1	0
PCWKS7	PCWKS6	PCWKS5	PCWKS4	PCWKS3	PCWKS2	PCWKS1	PCWKS0

位域	名称	描述
31:16	-	-
15	PCWKS15	PC15 输入唤醒状态标志位，写 1 清零 1: 唤醒 0: 未唤醒
14	PCWKS14	PC14 输入唤醒状态标志位，写 1 清零 1: 唤醒 0: 未唤醒
13	PCWKS13	PC13 输入唤醒状态标志位，写 1 清零 1: 唤醒 0: 未唤醒
12	PCWKS12	PC12 输入唤醒状态标志位，写 1 清零 1: 唤醒 0: 未唤醒
11	PCWKS11	PC11 输入唤醒状态标志位，写 1 清零 1: 唤醒 0: 未唤醒
10	PCWKS10	PC10 输入唤醒状态标志位，写 1 清零 1: 唤醒 0: 未唤醒
9	PCWKS9	PC9 输入唤醒状态标志位，写 1 清零 1: 唤醒 0: 未唤醒

8	PCWKS8	PC8 输入唤醒状态标志位，写 1 清零 1: 唤醒 0: 未唤醒
7	PCWKS7	PC7 输入唤醒状态标志位，写 1 清零 1: 唤醒 0: 未唤醒
6	PCWKS6	PC6 输入唤醒状态标志位，写 1 清零 1: 唤醒 0: 未唤醒
5	PCWKS5	PC5 输入唤醒状态标志位，写 1 清零 1: 唤醒 0: 未唤醒
4	PCWKS4	PC4 输入唤醒状态标志位，写 1 清零 1: 唤醒 0: 未唤醒
3	PCWKS3	PC3 输入唤醒状态标志位，写 1 清零 1: 唤醒 0: 未唤醒
2	PCWKS2	PC2 输入唤醒状态标志位，写 1 清零 1: 唤醒 0: 未唤醒
1	PCWKS1	PC1 输入唤醒状态标志位，写 1 清零 1: 唤醒 0: 未唤醒
0	PCWKS0	PC0 输入唤醒状态标志位，写 1 清零 1: 唤醒 0: 未唤醒

PORTD 唤醒状态寄存器 PDWKSr

寄存器	偏移	类型	复位值	描述
PDWKSr	0x13C	R/W1C	0x00	PORTD 唤醒状态寄存器

31	30	29	28	27	26	25	24
-							
23	22	21	20	19	18	17	16
-							
15	14	13	12	11	10	9	8
PDWKSr15	PDWKSr14	PDWKSr13	PDWKSr12	PDWKSr11	PDWKSr10	PDWKSr9	PDWKSr8
7	6	5	4	3	2	1	0
PDWKSr7	PDWKSr6	PDWKSr5	PDWKSr4	PDWKSr3	PDWKSr2	PDWKSr1	PDWKSr0

位域	名称	描述
31:16	-	-
15	PDWKSr15	PD15 输入唤醒状态标志位，写 1 清零 1: 唤醒 0: 未唤醒
14	PDWKSr14	PD14 输入唤醒状态标志位，写 1 清零 1: 唤醒 0: 未唤醒
13	PDWKSr13	PD13 输入唤醒状态标志位，写 1 清零 1: 唤醒 0: 未唤醒
12	PDWKSr12	PD12 输入唤醒状态标志位，写 1 清零 1: 唤醒 0: 未唤醒
11	PDWKSr11	PD11 输入唤醒状态标志位，写 1 清零 1: 唤醒 0: 未唤醒
10	PDWKSr10	PD10 输入唤醒状态标志位，写 1 清零 1: 唤醒 0: 未唤醒
9	PDWKSr9	PD9 输入唤醒状态标志位，写 1 清零 1: 唤醒 0: 未唤醒

8	PDWKS8	PD8 输入唤醒状态标志位，写 1 清零 1: 唤醒 0: 未唤醒
7	PDWKS7	PD7 输入唤醒状态标志位，写 1 清零 1: 唤醒 0: 未唤醒
6	PDWKS6	PD6 输入唤醒状态标志位，写 1 清零 1: 唤醒 0: 未唤醒
5	PDWKS5	PD5 输入唤醒状态标志位，写 1 清零 1: 唤醒 0: 未唤醒
4	PDWKS4	PD4 输入唤醒状态标志位，写 1 清零 1: 唤醒 0: 未唤醒
3	PDWKS3	PD3 输入唤醒状态标志位，写 1 清零 1: 唤醒 0: 未唤醒
2	PDWKS2	PD2 输入唤醒状态标志位，写 1 清零 1: 唤醒 0: 未唤醒
1	PDWKS1	PD1 输入唤醒状态标志位，写 1 清零 1: 唤醒 0: 未唤醒
0	PDWKS0	PD0 输入唤醒状态标志位，写 1 清零 1: 唤醒 0: 未唤醒

PORTE 唤醒状态寄存器 PEWKSRR

寄存器	偏移	类型	复位值	描述
PEWKSRR	0x140	R/W1C	0x00	PORTE 唤醒状态寄存器

31	30	29	28	27	26	25	24
-							
23	22	21	20	19	18	17	16
-							
15	14	13	12	11	10	9	8
PEWKSRR15	PEWKSRR14	PEWKSRR13	PEWKSRR12	PEWKSRR11	PEWKSRR10	PEWKSRR9	PEWKSRR8
7	6	5	4	3	2	1	0
PEWKSRR7	PEWKSRR6	PEWKSRR5	PEWKSRR4	PEWKSRR3	PEWKSRR2	PEWKSRR1	PEWKSRR0

位域	名称	描述
31:16	-	-
15	PEWKSRR15	PE15 输入唤醒状态标志位，写 1 清零 1: 唤醒 0: 未唤醒
14	PEWKSRR14	PE14 输入唤醒状态标志位，写 1 清零 1: 唤醒 0: 未唤醒
13	PEWKSRR13	PE13 输入唤醒状态标志位，写 1 清零 1: 唤醒 0: 未唤醒
12	PEWKSRR12	PE12 输入唤醒状态标志位，写 1 清零 1: 唤醒 0: 未唤醒
11	PEWKSRR11	PE11 输入唤醒状态标志位，写 1 清零 1: 唤醒 0: 未唤醒
10	PEWKSRR10	PE10 输入唤醒状态标志位，写 1 清零 1: 唤醒 0: 未唤醒
9	PEWKSRR9	PE9 输入唤醒状态标志位，写 1 清零 1: 唤醒 0: 未唤醒

8	PEWKSR8	PE8 输入唤醒状态标志位，写 1 清零 1: 唤醒 0: 未唤醒
7	PEWKSR7	PE7 输入唤醒状态标志位，写 1 清零 1: 唤醒 0: 未唤醒
6	PEWKSR6	PE6 输入唤醒状态标志位，写 1 清零 1: 唤醒 0: 未唤醒
5	PEWKSR5	PE5 输入唤醒状态标志位，写 1 清零 1: 唤醒 0: 未唤醒
4	PEWKSR4	PE4 输入唤醒状态标志位，写 1 清零 1: 唤醒 0: 未唤醒
3	PEWKSR3	PE3 输入唤醒状态标志位，写 1 清零 1: 唤醒 0: 未唤醒
2	PEWKSR2	PE2 输入唤醒状态标志位，写 1 清零 1: 唤醒 0: 未唤醒
1	PEWKSR1	PE1 输入唤醒状态标志位，写 1 清零 1: 唤醒 0: 未唤醒
0	PEWKSRO	PE0 输入唤醒状态标志位，写 1 清零 1: 唤醒 0: 未唤醒

PORTM 唤醒状态寄存器 PMWKSr

寄存器	偏移	类型	复位值	描述
PMWKSr	0x150	R/W1C	0x00	PORTM 唤醒状态寄存器

31	30	29	28	27	26	25	24
-							
23	22	21	20	19	18	17	16
-							
15	14	13	12	11	10	9	8
PMWKSr15	PMWKSr14	PMWKSr13	PMWKSr12	PMWKSr11	PMWKSr10	PMWKSr9	PMWKSr8
7	6	5	4	3	2	1	0
PMWKSr7	PMWKSr6	PMWKSr5	PMWKSr4	PMWKSr3	PMWKSr2	PMWKSr1	PMWKSr0

位域	名称	描述
31:16	-	-
15	PMWKSr15	PM15 输入唤醒状态标志位，写 1 清零 1: 唤醒 0: 未唤醒
14	PMWKSr14	PM14 输入唤醒状态标志位，写 1 清零 1: 唤醒 0: 未唤醒
13	PMWKSr13	PM13 输入唤醒状态标志位，写 1 清零 1: 唤醒 0: 未唤醒
12	PMWKSr12	PM12 输入唤醒状态标志位，写 1 清零 1: 唤醒 0: 未唤醒
11	PMWKSr11	PM11 输入唤醒状态标志位，写 1 清零 1: 唤醒 0: 未唤醒
10	PMWKSr10	PM10 输入唤醒状态标志位，写 1 清零 1: 唤醒 0: 未唤醒
9	PMWKSr9	PM9 输入唤醒状态标志位，写 1 清零 1: 唤醒 0: 未唤醒

8	PMWKS8	PM8 输入唤醒状态标志位，写 1 清零 1: 唤醒 0: 未唤醒
7	PMWKS7	PM7 输入唤醒状态标志位，写 1 清零 1: 唤醒 0: 未唤醒
6	PMWKS6	PM6 输入唤醒状态标志位，写 1 清零 1: 唤醒 0: 未唤醒
5	PMWKS5	PM5 输入唤醒状态标志位，写 1 清零 1: 唤醒 0: 未唤醒
4	PMWKS4	PM4 输入唤醒状态标志位，写 1 清零 1: 唤醒 0: 未唤醒
3	PMWKS3	PM3 输入唤醒状态标志位，写 1 清零 1: 唤醒 0: 未唤醒
2	PMWKS2	PM2 输入唤醒状态标志位，写 1 清零 1: 唤醒 0: 未唤醒
1	PMWKS1	PM1 输入唤醒状态标志位，写 1 清零 1: 唤醒 0: 未唤醒
0	PMWKS0	PM0 输入唤醒状态标志位，写 1 清零 1: 唤醒 0: 未唤醒

PORTN 唤醒状态寄存器 PNWKSr

寄存器	偏移	类型	复位值	描述
PNWKEN	0x154	R/W1C	0x00	PORTN 唤醒状态寄存器

31	30	29	28	27	26	25	24
-							
23	22	21	20	19	18	17	16
-							
15	14	13	12	11	10	9	8
-							
7	6	5	4	3	2	1	0
PNWKSr7	PNWKSr6	PNWKSr5	PNWKSr4	PNWKSr3	PNWKSr2	PNWKSr1	PNWKSr0

位域	名称	描述
31:8	-	-
7	PNWKSr7	PN7 输入唤醒状态标志位，写 1 清零 1: 唤醒 0: 未唤醒
6	PNWKSr6	PN6 输入唤醒状态标志位，写 1 清零 1: 唤醒 0: 未唤醒
5	PNWKSr5	PN5 输入唤醒状态标志位，写 1 清零 1: 唤醒 0: 未唤醒
4	PNWKSr4	PN4 输入唤醒状态标志位，写 1 清零 1: 唤醒 0: 未唤醒
3	PNWKSr3	PN3 输入唤醒状态标志位，写 1 清零 1: 唤醒 0: 未唤醒
2	PNWKSr2	PN2 输入唤醒状态标志位，写 1 清零 1: 唤醒 0: 未唤醒
1	PNWKSr1	PN1 输入唤醒状态标志位，写 1 清零 1: 唤醒 0: 未唤醒

0	PNWKSRO	PNO 输入唤醒状态标志位，写 1 清零 1: 唤醒 0: 未唤醒
---	---------	---

IO 滤波窗口时间配置寄存器 0 IOFILTO

寄存器	偏移	类型	复位值	描述
IOFILTO	0x400	R/W	0x00	IO 滤波窗口时间配置寄存器 0

31	30	29	28	27	26	25	24
-							
23	22	21	20	19	18	17	16
-							
15	14	13	12	11	10	9	8
-							
7	6	5	4	3	2	1	0
-	IOSEL		CLKDIV	TIM			

位域	名称	描述
31:7	-	-
6:5	IOSEL	0 组 IO 滤波选择控制位 00: GPIO B5 具有滤波功能 01: GPIO B4 具有滤波功能 10: GPIO B3 具有滤波功能 11: GPIO B2 具有滤波功能
4	CLKDIV	0 组 IO 滤波时钟是否采用分频 0: 不分频 1: 分频 (固定为 32 分频)
3:0	TIM	0 组 IO 硬件滤波窗口时间配置寄存器 (若配置则对某 IO 的输入具有滤波功能, 则该寄存器存在) 若滤波时钟分频: 滤波窗口时间=32*Tfilter_clk*2^TIM 若滤波时钟不分频: 滤波窗口时间=Tfilter_clk*2^TIM 当 TIM 为 0 时, 则不具有滤波功能。因此, 只有当将 TIM 配置大于 0 时, 滤波功能才能开启。

IO 滤波窗口时间配置寄存器 1 IOFILT1

寄存器	偏移	类型	复位值	描述
IOFILT1	0x404	R/W	0x00	IO 滤波窗口时间配置寄存器 1

31	30	29	28	27	26	25	24
-							
23	22	21	20	19	18	17	16
-							
15	14	13	12	11	10	9	8
-							
7	6	5	4	3	2	1	0
-	IOSEL		CLKDIV	TIM			

位域	名称	描述
31:7	-	-
6:5	IOSEL	1 组 IO 滤波选择控制位 00: GPIO C2 具有滤波功能 01: GPIO C1 具有滤波功能 10: GPIO C0 具有滤波功能 11: GPIO A15 具有滤波功能
4	CLKDIV	1 组 IO 滤波时钟是否采用分频 0: 不分频 1: 分频 (固定为 32 分频)
3:0	TIM	1 组 IO 硬件滤波窗口时间配置寄存器 (若配置则对某 IO 的输入具有滤波功能, 则该寄存器存在) 若滤波时钟分频: 滤波窗口时间=32*Tfilter_clk*2^TIM 若滤波时钟不分频: 滤波窗口时间=Tfilter_clk*2^TIM 当 TIM 为 0 时, 则不具有滤波功能。因此, 只有当将 TIM 配置大于 0 时, 滤波功能才能开启。

芯片复位屏蔽寄存器 PRSTEN

寄存器	偏移	类型	复位值	描述
PRSTEN	0x720	R/W	0x0000_0000	芯片复位屏蔽寄存器

31	30	29	28	27	26	25	24
-							
23	22	21	20	19	18	17	16
-							
15	14	13	12	11	10	9	8
-							
7	6	5	4	3	2	1	0
PRSTEN							

位域	名称	描述
31:8	-	-
7:0	PRSTEN	只有当该寄存器配置为 0x55 时，才能对 PRSTR0 和 PRSTR1 进行写操作。

芯片复位配置寄存器 0 PRSTRO

寄存器	偏移	类型	复位值	描述
PRSTRO	0x724	R/W	0x0000_0000	芯片复位配置寄存器 0

31	30	29	28	27	26	25	24
-	LCD	-	CAN0	-	SARADCO	ANAC	USB
23	22	21	20	19	18	17	16
-	SDIO	DIV	CORDIC	CRC	-		I2C1
15	14	13	12	11	10	9	8
I2C0	SPI1	SPI0	PWM	TIMER	WDT	UART3	UART2
7	6	5	4	3	2	1	0
UART1	UART0	GPION	GPIOM	GPIOD	GPIOC	GPIOB	GPIOA

位域	名称	描述
31	-	-
30	LCD	LCD 模块复位配置位 将该位置 1，则复位该模块。
29	-	-
28	CAN0	CAN0 模块复位配置位 将该位置 1，则复位该模块。
27	-	-
26	SARADCO	SARADCO_CTRL 模块复位配置位 将该位置 1，则复位该模块。
25	ANAC	ANAC 模块复位配置位 将该位置 1，则复位该模块。
24	USB	USB 模块复位配置位 将该位置 1，则复位该模块。
23	-	-
22	SDIO	SDIO 模块复位配置位 将该位置 1，则复位该模块。
21	DIV	DIV 模块复位配置位 将该位置 1，则复位该模块。
20	CORDIC	CORDIC 模块复位配置位 将该位置 1，则复位该模块。
19	CRC	CRC 模块复位配置位 将该位置 1，则复位该模块。
18:17	-	-

16	I2C1	I2C1 模块复位配置位 将该位置 1, 则复位该模块。
15	I2C0	I2C0 模块复位配置位 将该位置 1, 则复位该模块。
14	SPI1	SPI1 模块复位配置位 将该位置 1, 则复位该模块。
13	SPIO	SPIO 模块复位配置位 将该位置 1, 则复位该模块。
12	PWM	PWM 模块复位配置位 将该位置 1, 则复位该模块。
11	TIMER	TIMER 模块复位配置位 将该位置 1, 则复位该模块。
10	WDT	WDT 模块复位配置位 将该位置 1, 则复位该模块。
9	UART3	UART3 模块复位配置位 将该位置 1, 则复位该模块。
8	UART2	UART2 模块复位配置位 将该位置 1, 则复位该模块。
7	UART1	UART1 模块复位配置位 将该位置 1, 则复位该模块。
6	UART0	UART0 模块复位配置位 将该位置 1, 则复位该模块。
5	GPION	GPION 模块复位配置位 将该位置 1, 则复位该模块。
4	GPIONM	GPIONM 模块复位配置位 将该位置 1, 则复位该模块。
3	GPIOD	GPIOD 模块复位配置位 将该位置 1, 则复位该模块。
2	GPIOC	GPIOC 模块复位配置位 将该位置 1, 则复位该模块。
1	GPIOB	GPIOB 模块复位配置位 将该位置 1, 则复位该模块。
0	GPIOA	GPIOA 模块复位配置位 将该位置 1, 则复位该模块。

芯片复位配置寄存器 1 PRSTR1

寄存器	偏移	类型	复位值	描述
PRSTR1	0x728	R/W	0x0000_0000	芯片复位配置寄存器 1

31	30	29	28	27	26	25	24
-				QEI	DAC	JPEG	-
23	22	21	20	19	18	17	16
-	BTIMR	-	IOFILT	RTC	-	CAN1	ADC1
15	14	13	12	11	10	9	8
-		SFC	SDRAM	-			
7	6	5	4	3	2	1	0
-							GPIOE

位域	名称	描述
31:28	-	-
27	QEI	QEI 模块复位配置位 将该位置 1, 则复位该模块
26	DAC	DAC 模块复位配置位 将该位置 1, 则复位该模块
25	JPEG	JPEG 模块复位配置位 将该位置 1, 则复位该模块
24:23	-	-
22	BTIMR	BTIMR 模块复位配置位 将该位置 1, 则复位该模块
21	-	-
20	IOFILT	IOFILT 模块复位配置位 将该位置 1, 则复位该模块
19	RTC	RTC_BASE 模块复位配置位 将该位置 1, 则复位该模块。
18	-	-
17	CAN1	CAN1 模块复位配置位 将该位置 1, 则复位该模块
16	ADC1	ADC1 模块复位配置位 将该位置 1, 则复位该模块
15:14	-	-
13	SFC	SFC 模块复位配置位 将该位置 1, 则复位该模块

12	SDRAM	SDRAM 模块复位配置位 将该位置 1, 则复位该模块
11:1	-	-
0	GPIOE	GPIOE 模块复位配置位 将该位置 1, 则复位该模块

内部高频 RC 振荡器配置寄存器 HRCCR

寄存器	偏移	类型	复位值	描述
HRCCR	0x00	R/W	0x1	内部高频 RC 振荡器配置寄存器

31	30	29	28	27	26	25	24
-							
23	22	21	20	19	18	17	16
-							
15	14	13	12	11	10	9	8
-							
7	6	5	4	3	2	1	0
-						DBL	ON

位域	名称	描述
31:2	-	-
1	DBL	内部高频 RC 振荡器倍频寄存器 00: 20MHz (40MHz 的 2 分频) 01: 40MHz
0	ON	内部高频 RC 振荡器使能 0: 关闭 1: 开启

BOD 控制寄存器 BODCR

寄存器	偏移	类型	复位值	描述
BODCR	0x10	R/W	0	BOD 控制寄存器

31	30	29	28	27	26	25	24
-							
23	22	21	20	19	18	17	16
-							
15	14	13	12	11	10	9	8
-						RSTLVL	
7	6	5	4	3	2	1	0
RSTLVL	INTLVL			-		EN	-

位域	名称	描述
31:10	-	-
9:7	RSTLVL	BOD 复位电位配置寄存器 000: BOD 1.65V 产生复位 001: BOD 1.85V 产生复位 010: BOD 2.05V 产生复位 011: BOD 2.25V 产生复位 100: BOD 2.45V 产生复位
6:4	INTLVL	BOD 中断电位配置寄存器 000: BOD 1.85V 产生中断 001: BOD 2.05V 产生中断 010: BOD 2.25V 产生中断 011: BOD 2.45V 产生中断 100: BOD 2.65V 产生中断
3:2	-	-
1	IE	BOD 中断功能使能寄存器 1: 使能 0: 关闭
0	-	-

BOD 中断状态寄存器 BODIF

寄存器	偏移	类型	复位值	描述
BODIF	0x14	R/W1C	0	BOD 中断状态寄存器

31	30	29	28	27	26	25	24
-							
23	22	21	20	19	18	17	16
-							
15	14	13	12	11	10	9	8
-							
7	6	5	4	3	2	1	0
-						ST	IF

位域	名称	描述
31:2	-	-
1	ST	BOD 原始状态寄存器
0	IF	BOD 中断状态标志位，写 1 清除 1：已触发中断电压 0：未触发中断电压 注：只有当 BODCR.IE=1 时，BODIF.IF 才会置位

ADC 控制寄存器 ADCCR

寄存器	偏移	类型	复位值	描述
ADCCR	0x18	R/W	0x00	ADC 控制寄存器

31	30	29	28	27	26	25	24
-							
23	22	21	20	19	18	17	16
-							
15	14	13	12	11	10	9	8
-				IVRTRIM			IVRLVL
7	6	5	4	3	2	1	0
IVRLVL		IVROuA	IVRFLT	1IVRSEL	0IVRSEL	1IVREN	0IVREN

位域	名称	描述
31:12	-	-
11:9	IVRTRIM	VREF1P2 输出 TRIM 控制字 000: 1.2V 001: 1.24V 010: 1.28V 011: 1.32V 100: 1.16V 101: 1.12V 110: 1.08V 111: 1.04V
8:6	IVRLVL	ADC_BUFFER 选择内部电流基准时, VREF 输出修调控制字 00: 1.2V 01: 1.6V 10: 2.0V 11: 2.5V
5	IVROuA	ADC_BUFFER 输出级驱动能力选择 0: 输出级静态电流 50uA (缺省) 1: 输出级静态电流 150uA
4	IVRFLT	ADC_BUFFER 选择内部 Vref 是否通过滤波器 0: 通过高通滤波器 (缺省) 1: 通过低通滤波器
3:2	1IVRSEL	ADC1 选择内部 Vref 来源 0: 选择电流基准 (电流乘以电阻) 1: 选择电压基准 (VDD33 电阻分压)

2	OIVRSEL	ADC0 选择内部 Vref 来源 0: 选择电流基准 (电流乘以电阻) 1: 选择电压基准 (VDD33 电阻分压)
1	1IVREN	ADC1 参考电压使能
0	0IVREN	ADC0 参考电压使能

晶体振荡器控制寄存器 XTALCR

寄存器	偏移	类型	复位值	描述
XTALCR	0x20	R/W	0	晶体振荡器控制寄存器

31	30	29	28	27	26	25	24
-							
23	22	21	20	19	18	17	16
-				DRV			
15	14	13	12	11	10	9	8
-				32KDRV			
7	6	5	4	3	2	1	0
-		DET	32KDET	-		ON	32KON

位域	名称	描述
31:20	-	-
19:16	DRV	高频晶体振荡器驱动能力控制信号，可微调频率
15:12	-	-
11:8	32KDRV	32K 低频晶振频率修调控制信号
7:6	-	-
5	DET	外接高频晶振停振检测使能 0: 关闭 1: 开启
4	32KDET	外接 32K 低频晶振停振检测使能 0: 关闭 1: 开启
3:2	-	-
1	ON	外接高频晶振使能 0: 关闭 1: 开启
0	32KON	外接 32K 低频晶振使能 0: 关闭 1: 开启

晶体振荡器状态寄存器 XTALST

寄存器	偏移	类型	复位值	描述
XTALST	0x24	R/W1C	0	晶体振荡器状态寄存器

31	30	29	28	27	26	25	24
-							
23	22	21	20	19	18	17	16
-							
15	14	13	12	11	10	9	8
-							
7	6	5	4	3	2	1	0
-						STOP	32KSTOP

位域	名称	描述
31:2	-	-
1	STOP	外接高频晶振状态，写 1 清 0 0: 正常 1: 停振，发生停振后将自动切换至 RCHF
0	32KSTOP	外接 32K 低频晶振状态，写 1 清 0 0: 正常 1: 停振

PLL 控制寄存器 PLLCR

寄存器	偏移	类型	复位值	描述
PLLCR	0x40	R/W	0	PLL 控制寄存器

31	30	29	28	27	26	25	24
-							
23	22	21	20	19	18	17	16
-							
15	14	13	12	11	10	9	8
-							
7	6	5	4	3	2	1	0
-				RST	OFF	INSEL	OUTEN

位域	名称	描述
31:4	-	-
3	RST	PLL 模块 RESET 开关控制 0: 模块不复位 1: 模块复位
2	OFF	PLL 模块 POWER DOWN 开关控制 0: 模块开启 1: 模块关闭, 进入 powerdown 模式
1	INSEL	参考时钟选择 1: 选择内部 20M 时钟作为参考时钟 0: 选择高频晶体振荡器作为参考时钟
0	OUTEN	时钟输出使能 0: 输出时钟关闭 1: 输出时钟开启

PLL 分频寄存器 PLLDIV

寄存器	偏移	类型	复位值	描述
PLLDIV	0x44	R/W	0	PLL 分频寄存器

31	30	29	28	27	26	25	24
-						OUTDIV	
23	22	21	20	19	18	17	16
-			INDIV				
15	14	13	12	11	10	9	8
-							FBDIV
7	6	5	4	3	2	1	0
FBDIV							

位域	名称	描述
31:26	-	-
25:24	OUTDIV	PLL Post 分频寄存器 00: 8 分频 01: 4 分频 1x: 2 分频
23:21	-	-
20:16	INDIV	PLL Reference 分频寄存器 0: 不可赋值 N: N 分频 数值对应 1-31
15:9	-	-
8:0	FBDIV	PLL FeedBack 分频寄存器 0: 不可赋值 N: N 分频 数值为 1-511, 对应分频为 1-551

PLL 状态寄存器 PLLST

寄存器	偏移	类型	复位值	描述
PLLST	0x4C	R/W	0	PLL 状态寄存器

31	30	29	28	27	26	25	24
-							
23	22	21	20	19	18	17	16
-							
15	14	13	12	11	10	9	8
-							
7	6	5	4	3	2	1	0
-							LOCK

位域	名称	描述
31:1	-	-
0	LOCK	PLL LOCK 输出标志信号(只有当 CPU 连续两次检测到该寄存器为 1 后, 才能将 CLK_EN 位置为有效, 使用 PLL 时钟) 1: PLL 已锁定 0: PLL 未锁定

内部低频 RC 配置寄存器 LRCCR

寄存器	偏移	类型	复位值	描述
LRCCR	0x050	R/W	0x0000_0001	内部低频 RC 配置寄存器

31	30	29	28	27	26	25	24
-							
23	22	21	20	19	18	17	16
-							
15	14	13	12	11	10	9	8
-							
7	6	5	4	3	2	1	0
-							ON

位域	名称	描述
31:1	-	-
0	ON	内置低频 RC 使能 0: 关闭 1: 开启

DAC 控制寄存器 DACCR

寄存器	偏移	类型	复位值	描述
DACCR	0x90	R/W	0x00	DAC 控制寄存器

31	30	29	28	27	26	25	24
-							
23	22	21	20	19	18	17	16
-							
15	14	13	12	11	10	9	8
-							
7	6	5	4	3	2	1	0
-				VRADJ			

位域	名称	描述
31:5	-	-
4:0	VRADJ	DAC VREF 修调 0: 1.15V 1: 1.175 n: $1.15+n*0.025V$ 28: 1.8V 其他: 保留

温度传感器控制寄存器 TEMPCR

寄存器	偏移	类型	复位值	描述
TEMPCR	0x98	R/W	0x00	TEMP 控制寄存器

31	30	29	28	27	26	25	24
-							
23	22	21	20	19	18	17	16
-							
15	14	13	12	11	10	9	8
-							
7	6	5	4	3	2	1	0
-							TEMPEN

位域	名称	描述
31:1	-	-
0	TEMPEN	TEMP (温度传感器) 使能寄存器 0: 关闭 1: 开启 注: 温度传感器连接 ADC1_CH7, 温度传感器输出电压随文档变化的趋势为 7mv/度, 具体的 ADC 读数与温度换算公式符合 $y=kx+b$

6.4 引脚功能配置 (PORTCON)

6.4.1 概述

端口控制模块主要包括管脚输入使能，管脚功能配置，I/O 上拉、下拉、开漏配置。SWM341 系列所有型号 PORTCON 模块操作均相同，部分型号无对应管脚时，对应寄存器位无效。

6.4.2 特性

- 配置 I/O 引脚为特定功能
- 支持上拉/下拉/开漏/推挽功能
- 配置管脚输入使能

6.4.3 模块结构框图

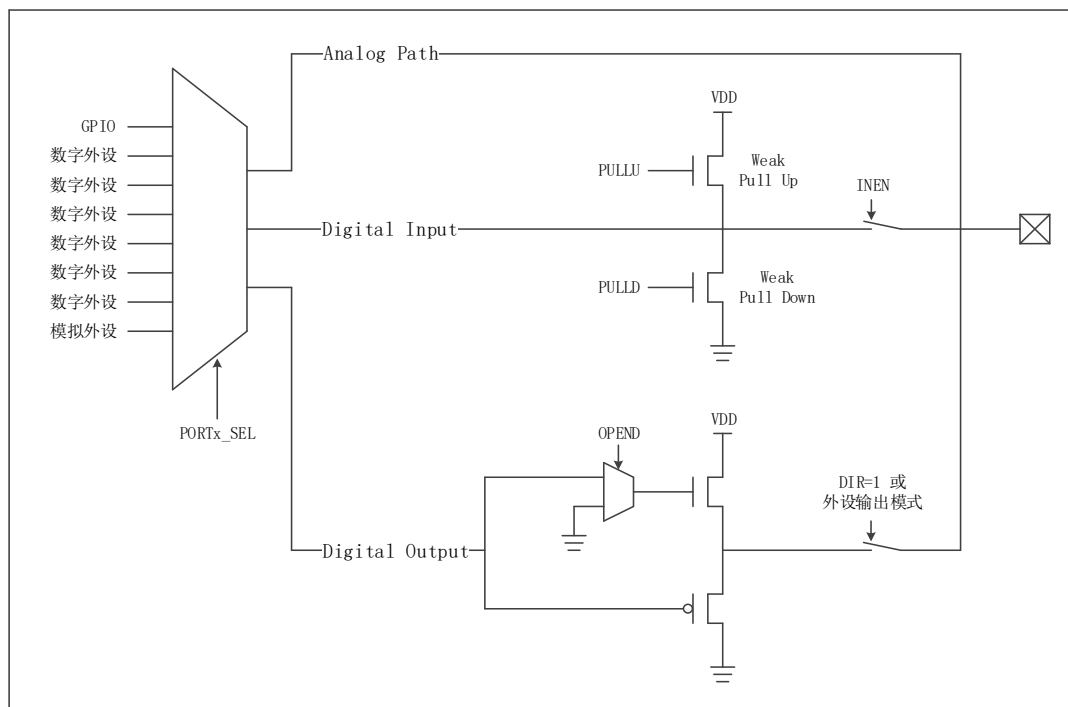


图 6-3 PORTCON 模块结构框图

注 1: five-volt tolerant I/O, 5V 兼容 IO

注 2: VDD_FT 不同于 VDD, 专为 5V 耐压 IO 设计, 使得 3.3V 供电芯片的 IO 可以直连 5V 供电芯片的 IO

6.4.4 功能

引脚输入使能

本芯片引脚作为输入或需要输入的外设时，需要打开引脚对应输入使能寄存器 (INEN_x)，当引脚所在寄存器对应位设置为 1 时，输入使能打开，引脚可获取外部状态。

功能选择配置

端口复用通过端口复用寄存器 PORTx_SEL 寄存器实现。当指定配置为对应值时，引脚功能实现切换。

每个端口可能具备以下功能：

- 通用输入输出接口：引脚作为通用输入输出功能，输入或输出指定数字电平
- 外设接口：将对应引脚切换至指定数字功能，如 TIMER/UART/PWM 等
- 模拟接口：将对应引脚切换至模拟功能，如模数转换器、时钟输入等
- 下载接口：使用仿真器连接下载程序及单步执行

配置示意图如图 6-4 所示。

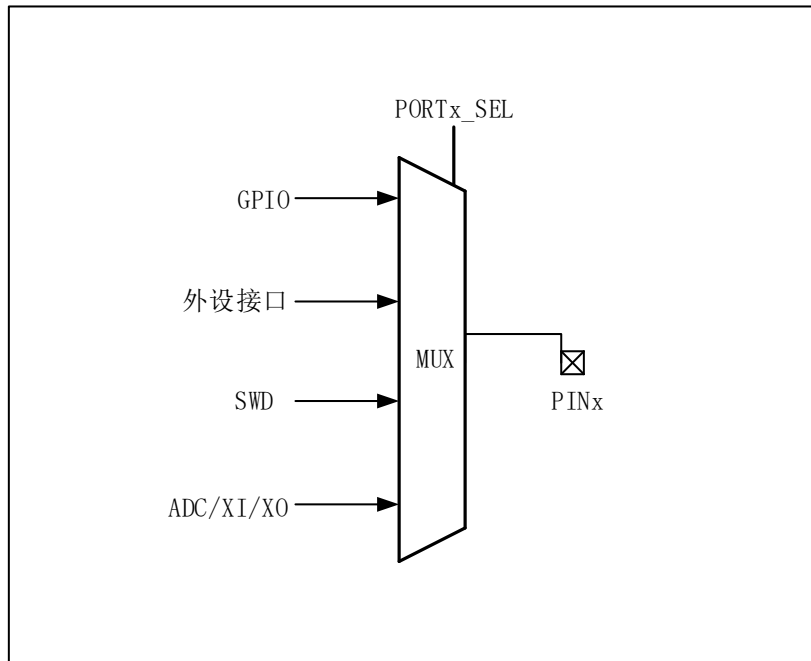


图 6-4 引脚配置示意图

上拉/下拉/推挽/开漏配置

本芯片每个引脚均可配置为以下模式：

- 上拉输入

- 下拉输入
- 推挽输出
- 开漏输出

当对应引脚作为除 GPIO 之外的功能引脚时，此配置同样生效。

作为输入功能使用时，GPIO DIR 寄存器对应位为 0，该状态为上电默认状态。此时可以开启内部上拉和下拉功能，通过配置 PULLU 及 PULLD 寄存器实现，将引脚所对应寄存器指定位配置为 1，即可实现该功能。如图 6-5 所示。

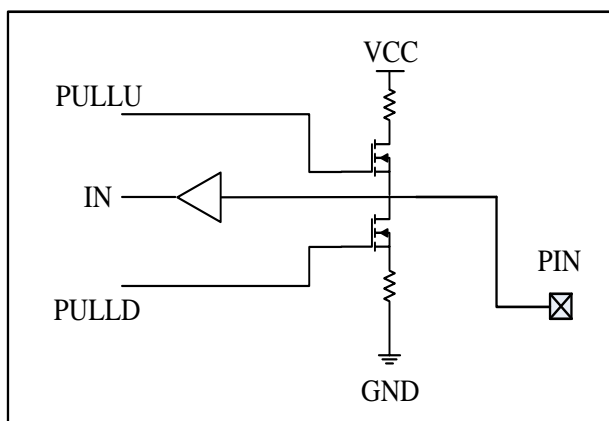


图 6-5 IO 输入上拉下拉

作为输出功能使用时，GPIO DIR 寄存器对应位为 1，此时可配置引脚状态为推挽输出或开漏输出，通过配置 OPEND 寄存器实现。

作为推挽输出时，GPIO OPEND 寄存器对应位为 0，芯片具备拉/灌电流的能力，GPIO DATA 寄存器配置值将反映到对应引脚电平。如图 6-6 所示。

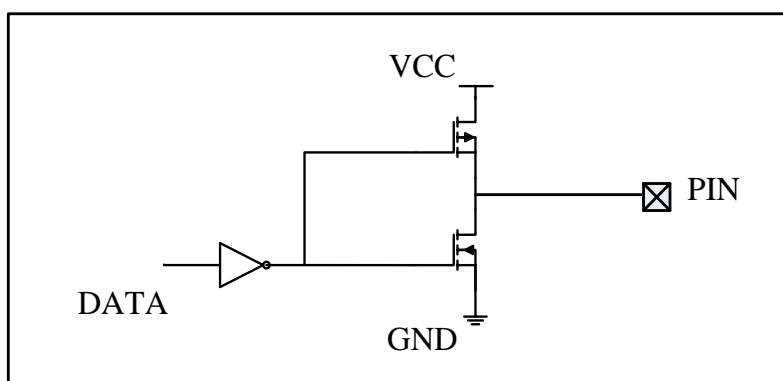


图 6-6 推挽输出

作为开漏输出时，GPIO OPEND 寄存器对应位为 1，芯片只具备灌电流的能力，不具备拉电流能力。GPIO 输出配置为 0 时，对应引脚将输出 0，配置为 1 时，输出高阻。若需要输出 1 时，需要将内部/外部引脚接上拉电阻，通过上拉实现高电平输出。示意图如图 6-7 所示。

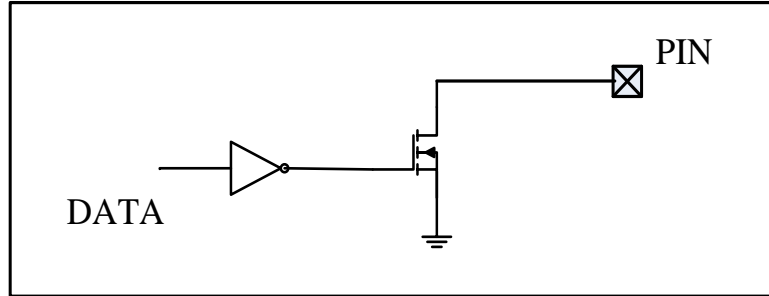


图 6-7 开漏输出

6.4.5 寄存器映射

名称	偏移	类型	复位值	描述
POTRG BASE: 0x400A0000				
PORTA_SEL0	0x00	R/W	0x00	端口 A 功能配置寄存器 0
PORTA_SEL1	0x04	R/W	0x00	端口 A 功能配置寄存器 1
PORTB_SEL0	0x10	R/W	0x00	端口 B 功能配置寄存器 0
PORTB_SEL1	0x14	R/W	0x00	端口 B 功能配置寄存器 1
PORTC_SEL0	0x20	R/W	0x00	端口 C 功能配置寄存器 0
PORTC_SEL1	0x24	R/W	0x00	端口 C 功能配置寄存器 1
PORTD_SEL0	0x30	R/W	0x00	端口 D 功能配置寄存器 0
PORTD_SEL1	0x34	R/W	0x00	端口 D 功能配置寄存器 1
PORTE_SEL0	0x40	R/W	0x00	端口 E 功能配置寄存器 0
PORTE_SEL1	0x44	R/W	0x00	端口 E 功能配置寄存器 1
PORTM_SEL0	0x80	R/W	0x00	端口 M 功能配置寄存器 0
PORTM_SEL1	0x84	R/W	0x00	端口 M 功能配置寄存器 1
PORTN_SEL0	0x90	R/W	0x00	端口 N 功能配置寄存器 0
PORTN_SEL1	0x94	R/W	0x00	端口 N 功能配置寄存器 1
PORTn BASE: 0x400A0100				
PULLU_A	0x00	R/W	0x00	端口 A 上拉使能控制寄存器
PULLU_B	0x10	R/W	0x00	端口 B 上拉使能控制寄存器
PULLU_C	0x20	R/W	0x00	端口 C 上拉使能控制寄存器
PULLU_D	0x30	R/W	0x00	端口 D 上拉使能控制寄存器
PULLU_E	0x40	R/W	0x00	端口 E 上拉使能控制寄存器
PULLU_M	0x80	R/W	0x00	端口 M 上拉使能控制寄存器
PULLU_N	0x90	R/W	0x00	端口 N 上拉使能控制寄存器
PULLD_A	0x100	R/W	0x00	端口 A 下拉使能控制寄存器
PULLD_B	0x110	R/W	0x00	端口 B 下拉使能控制寄存器
PULLD_C	0x120	R/W	0x00	端口 C 下拉使能控制寄存器
PULLD_D	0x130	R/W	0x00	端口 D 下拉使能控制寄存器
PULLD_E	0x140	R/W	0x00	端口 E 下拉使能控制寄存器
PULLD_M	0x180	R/W	0x00	端口 M 下拉使能控制寄存器
PULLD_N	0x190	R/W	0x00	端口 N 下拉使能控制寄存器
INEN_A	0x200	R/W	0x00	端口 A 输入使能控制寄存器
INEN_B	0x210	R/W	0x00	端口 B 输入使能控制寄存器
INEN_C	0x220	R/W	0x00	端口 C 输入使能控制寄存器
INEN_D	0x230	R/W	0x00	端口 D 输入使能控制寄存器
INEN_E	0x240	R/W	0x00	端口 E 输入使能控制寄存器
INEN_M	0x280	R/W	0x00	端口 M 输入使能控制寄存器
INEN_N	0x290	R/W	0x00	端口 N 输入使能控制寄存器

OPEND_A	0x300	R/W	0x00	端口 A 开漏使能控制寄存器
OPEND_B	0x310	R/W	0x00	端口 B 开漏使能控制寄存器
OPEND_C	0x320	R/W	0x00	端口 C 开漏使能控制寄存器
OPEND_D	0x330	R/W	0x00	端口 D 开漏使能控制寄存器
OPEND_E	0x340	R/W	0x00	端口 E 开漏使能控制寄存器
OPEND_M	0x380	R/W	0x00	端口 M 开漏使能控制寄存器
OPEND_N	0x390	R/W	0x00	端口 N 开漏使能控制寄存器
DRVST_A	0x400	R/W	0x00	端口 A 驱动控制寄存器
DRVST_B	0x410	R/W	0x00	端口 B 驱动控制寄存器
DRVST_C	0x420	R/W	0x00	端口 C 驱动控制寄存器
DRVST_D	0x430	R/W	0x00	端口 D 驱动控制寄存器
DRVST_E	0x440	R/W	0x00	端口 E 驱动控制寄存器
DRVST_M	0x480	R/W	0x00	端口 M 驱动控制寄存器
DRVST_N	0x490	R/W	0x00	端口 N 驱动控制寄存器

6.4.6 寄存器描述

PORTA_SELO

寄存器	偏移	类型	复位值	描述
PORTA_SELO	0x00	R/W	0xF0	端口 A 功能配置寄存器 0

31	30	29	28	27	26	25	24
PIN7				PIN6			
23	22	21	20	19	18	17	16
PIN5				PIN4			
15	14	13	12	11	10	9	8
PIN3				PIN2			
7	6	5	4	3	2	1	0
PIN1				PIN0			

位域	名称	描述
31:28	PIN7	Port A7 功能选择 0000: GPIO 0001: I2C1_SCL 0010: TIMR3_IN 0011: TIMR3_OUT 其它: 保留
27:24	PIN6	Port A6 功能选择 0000: GPIO 0001: I2C1_SDA 0010: PWM_BRK0 0011: PWM_CLK0 其它: 保留
23:20	PIN5	Port A5 功能选择 0000: GPIO 0001: PWM_BRK1 0010: PWM_CLK1 0011: LDQM_OUT 其它: 保留

19:16	PIN4	Port A4 功能选择 0000: GPIO 0001: I2C0_SCL 0010: LCD_B5 1111: XO 其它: 保留
15:12	PIN3	Port A3 功能选择 0000: GPIO 0001: I2C0_SDA 0010: LCD_B6 1111: XI 其它: 保留
11:8	PIN2	Port A2 功能选择 0000: GPIO 0001: UART1_RX 0010: PWM_BRK0 0011: HALL2 0100: LCD_B4 1111: ACMP0_INP 其它: 保留
7:4	PIN1	Port A1 功能选择 0000: GPIO 0001: I2C0_SCL 0010: UART2_RTS 0011: HALL1 0100: LCD_B3 1111: ACMP1_INP 其它: 保留
3:0	PIN0	Port A0 功能选择 0000: GPIO 0001: I2C0_SDA 0010: UART1_TX 0011: HALL0 0100: LCD_B7 1111: ACMP2_INP 其它: 保留

PORTA_SEL1

寄存器	偏移	类型	复位值	描述
PORTA_SEL1	0x04	R/W	0x00	端口 A 功能配置寄存器 1

31	30	29	28	27	26	25	24
PIN15				PIN14			
23	22	21	20	19	18	17	16
PIN13				PIN12			
15	14	13	12	11	10	9	8
PIN11				PIN10			
7	6	5	4	3	2	1	0
PIN9				PIN8			

位域	名称	描述
31:28	PIN15	Port A15 功能选择 0000: GPIO 0001: HALL3 0010: LCD_G3: 0011: FILTER1 1111: ADC0_CH7 1111: OPA3_OUT 其它: 保留
27:24	PIN14	Port A14 功能选择 0000: GPIO 0001: HALL5 0010: LCD_G2 1111: ADC0_CH8 1111: OPA3_INP 其它: 保留
23:20	PIN13	Port A13 功能选择 0000: GPIO 0001: UART0_TX 0010: HALL4 0011: BTIMR0_OUT 0100: LCD_G1 1111: ADC0_CH9 1111: OPA3_INN 其它: 保留

19:16	PIN12	Port A12 功能选择 0000: GPIO 0001: UART0_RX 0010: HALL3 0011: BTIMR1_OUT 0100: LCD_G0 0101: ADC0_TRIG1 1111: ADC0_CH10 其它: 保留
15:12	PIN11	Port A11 功能选择 0000: GPIO 0001: UART0_RTS 0010: PWM_CLK0 0011: BTIMR2_OUT 0100: LCD_B7 0101: ADC1_TRIG1 1111: OPA1_INP 其它: 保留
11:8	PIN10	Port A10 功能选择 0000: GPIO 0001: UART0_CTS 0010: PWM_CLK1 0011: BTIMR3_OUT 0100: CAN0_TX 0101: LCD_B6 1111: ADC0_CH11 1111: OPA1_OUT 其它: 保留
7:4	PIN9	Port A9 功能选择 0000: GPIO 0001: CAN0_RX 0010: LCD_B5 1111: OPA1_INN 其它: 保留
3:0	PIN8	Port A8 功能选择 0000: GPIO 其他: ISP

PORTB_SELO

寄存器	偏移	类型	复位值	描述
PORTB_SELO	0x10	R/W	0x00	端口 B 功能配置寄存器 0

31	30	29	28	27	26	25	24
PIN7				PIN6			
23	22	21	20	19	18	17	16
PIN5				PIN4			
15	14	13	12	11	10	9	8
PIN3				PIN2			
7	6	5	4	3	2	1	0
PIN1				PIN0			

位域	名称	描述
31:28	PIN7	Port B7 功能选择 0000: GPIO 0001: MWEN_OUT 其它: 保留
27:24	PIN6	Port B6 功能选择 0000: GPIO 0001: LDQM_OUT 其它: 保留
23:20	PIN5	Port B5 功能选择 0000: GPIO 0001: SPI1_SSEL 0010: UART3_CTS 0011: HALL2 0100: BTIMR0_OUT 0101: CAN0_RX 0110: LCDC_RD_OUT: 0111: FILTER0 1111: ACMP1_INN 其它: 保留

19:16	PIN4	Port B4 功能选择 0000: GPIO 0001: SPI1_MOSI 0010: UART3_RX 0011: HALL1 0100: BTIMR1_OUT 0101: CAN0_TX: 0110: LCDC_RS_OUT 0111: FILTER0: 1111: ACMP2_INN 其它: 保留
15:12	PIN3	Port B3 功能选择 0000: GPIO 0001: SPI1_MISO 0010: UART3_TX: 0011: PWM2A 0100: HALL0: 0101: BTIMR2_OUT 0110: CAN1_RX: 0111: LCDC_WNR_OUT 1000: FILTER0 其它: 保留
11:8	PIN2	Port B2 功能选择 0000: GPIO 0001: SPI1_SCLK 0010: UART3_RTS 0011: PWM2B 0100: BTIMR3_OUT: 0101: CAN1_TX 0110: LCDC_CSN_OUT 0111: FILTER0 其它: 保留
7:4	PIN1	Port B1 功能选择 0000: GPIO 0001: PWM3B 0010: TIMR0_IN 0011: TIMR0_OUT 0100: LCD_B0 0101: SD_D7 其它: 保留

3:0	PIN0	Port B0 功能选择 0000: GPIO 0001: UART1_TX 0010: PWM3BN 0011: DMA_TRIG1 0100: TIMR1_IN 0101: TIMR1_OUT 0110: SD_D6 其它: 保留
-----	------	---

PORTB_SEL1

寄存器	偏移	类型	复位值	描述
PORTB_SEL1	0x14	R/W	0x00	端口 B 功能配置寄存器 1

31	30	29	28	27	26	25	24
PIN15				PIN14			
23	22	21	20	19	18	17	16
PIN13				PIN12			
15	14	13	12	11	10	9	8
PIN11				PIN10			
7	6	5	4	3	2	1	0
PIN9				PIN8			

位域	名称	描述
31:28	PIN15	Port B15 功能选择 0000: GPIO 0001: JTAGTRSTN 0010: I2C1_SCL 0011: UART2_CTS 0100: PWM4A: 0101: TIMRO_IN 0110: TIMRO_OUT 0111: LCD_B3 其它: 保留
27:24	PIN14	Port B14 功能选择 0000: GPIO 0001: JTAGTMSSWIO 0010: SPI0_SSEL 0011: UART0_TX 0100: PWM4AN 0101: TIMR1_IN 0110: TIMR1_OUT 其它: 保留

23:20	PIN13	Port B13 功能选择 0000: GPIO 0001: JTAGTDI 0010: I2C1_SDA 0011: UART2_RX 0100: PWM4B 0101: TIMR2_IN 0110: TIMR2_OUT: 0111: LCD_B2 其它: 保留
19:16	PIN12	Port B12 功能选择 0000: GPIO 0001: JTAGSWCLK 0010: UART0_RX 0011: PWM4BN 0100: TIMR3_IN 0101: TIMR3_OUT 1111: ACMPO_INN 其它: 保留
15:12	PIN11	Port B11 功能选择 0000: GPIO 0001: JTAGTDO 0010: UART2_TX 0011: PWM_BRK2 0100: TIMR0_IN/ 0101: TIMR0_OUT 0110: LCD_B1 其它: 保留
11:8	PIN10	Port B10 功能选择 0000: GPIO 0001: SPI0_MOSI 0010: TIMR1_IN: 0011: TIMR1_OUT 0100: MCSN0_OUT 其它: 保留

7:4	PIN9	Port B9 功能选择 0000: GPIO 0001: SPI0_MISO 0010: TIMR2_IN 0011: TIMR2_OUT 0100: MRASN_OUT 其它: 保留
3:0	PIN8	Port B8 功能选择 0000: GPIO 0001: SPI0_SCLK 0010: TIMR3_IN 0011: TIMR3_OUT 0100: MCASN_OUT 其它: 保留

PORTC_SELO

寄存器	偏移	类型	复位值	描述
PORTC_SELO	0x20	R/W	0x00	端口 C 功能配置寄存器 0

31	30	29	28	27	26	25	24
PIN7				PIN6			
23	22	21	20	19	18	17	16
PIN5				PIN4			
15	14	13	12	11	10	9	8
PIN3				PIN2			
7	6	5	4	3	2	1	0
PIN1				PIN0			

位域	名称	描述
31:28	PIN7	Port C7 功能选择 0000: GPIO 0001: SPI1_SCLK 其它: 保留
27:24	PIN6	Port C6 功能选择 0000: GPIO 0001: SPI1_MOSI 0010: BTIMR8_OUT 1111: ADC0_CH0 其它: 保留
23:20	PIN5	Port C5 功能选择 0000: GPIO 0001: I2C1_SCL 0010: SPI1_MISO 0011: BTIMR9_OUT 0100: LCD_R1 1111: ADC0_CH1 1111: OPA0_INN 其它: 保留

19:16	PIN4	Port C4 功能选择 0000: GPIO 0001: I2C1_SDA 0010: SPI1_SSEL 0011: BTIMR10_OUT 0100: TIMR4_IN 0101: TIMR4_OUT 0110: LCD_R0 1111: ADC0_CH2 其它: 保留
15:12	PIN3	Port C3 功能选择 0000: GPIO 0001: UART3_TX 0010: PWM3AN 0011: BTIMR11_OUT 0100: TIMR3_IN 0101: TIMR3_OUT 0110: LCD_G7 1111: ADC0_CH3 1111: OPA2_OUT 其它: 保留
11:8	PIN2	Port C2 功能选择 0000: GPIO 0001: I2C0_SCL 0010: UART3_RX 0011: PWM3A 0100: TIMR2_IN 0101: TIMR2_OUT 0110: LCD_G6 0111: FILTER1 1111: ADC0_CH4 1111: OPA2_INP 其它: 保留

7:4	PIN1	<p>Port C1 功能选择</p> <p>0000: GPIO</p> <p>0001: I2CO_SDA</p> <p>0010: UART2_RX</p> <p>0011: HALL5</p> <p>0100: TIMR0_IN</p> <p>0101: TIMR0_OUT</p> <p>0110: LCD_G5</p> <p>0111: FILTER1</p> <p>1111: ADC0_CH5</p> <p>1111: OPA2_INN</p> <p>其它: 保留</p>
3:0	PIN0	<p>Port C0 功能选择</p> <p>0000: GPIO</p> <p>0001: UART2_TX</p> <p>0010: HALL4</p> <p>0011: TIMR1_IN</p> <p>0100: TIMR1_OUT</p> <p>0101: LCD_G4</p> <p>0110: FILTER</p> <p>1111: ADC_CH6</p> <p>其它: 保留</p>

PORTC_SEL1

寄存器	偏移	类型	复位值	描述
PORTC_SEL1	0x24	R/W	0x00	端口 C 功能配置寄存器 1

31	30	29	28	27	26	25	24
PIN15				PIN14			
23	22	21	20	19	18	17	16
PIN13				PIN12			
15	14	13	12	11	10	9	8
PIN11				PIN10			
7	6	5	4	3	2	1	0
PIN9				PIN8			

位域	名称	描述
31:28	PIN15	Port C15 功能选择 0000: GPIO 0001: MDDATA15 其它: 保留
27:24	PIN14	Port C14 功能选择 0000: GPIO 0001: MDDATA14 其它: 保留
23:20	PIN13	Port C13 功能选择 0000: GPIO 0001: I2CO_SDA 0010: UART0_TX 0011: BTIMR3_OUT 0100: TIMR4_IN 0101: TIMR4_OUT 0110: LCD_R7 1111: ADC1_CH2 其它: 保留
19:16	PIN12	Port C12 功能选择 0000: GPIO 0001: UART0_RX 0010: BTIMR4_OUT 0011: LCD_R6 1111: ADC1_CH3 其它: 保留

15:12	PIN11	Port C11 功能选择 0000: GPIO 0001: BTIMR5_OUT 0010: TIMR0_IN 0011: TIMR0_OUT 0100: LCD_R5 1111: ADC1_CH4 其它: 保留
11:8	PIN10	Port C10 功能选择 0000: GPIO 0001: BTIMR6_OUT 0010: TIMR1_IN 0011: TIMR1_OUT 0100: LCD_R4 1111: ADC1_CH5 其它: 保留
7:4	PIN9	Port C9 功能选择 0000: GPIO 0001: BTIMR7_OUT 0010: TIMR2_IN 0011: TIMR2_OUT 0100: LCD_R3 1111: ADC1_CH6 1111: OPA0_OUT 其它: 保留
3:0	PIN8	Port C8 功能选择 0000: GPIO 0001: LCD_R2 0010: OPA0_INP 其它: 保留

PORTD_SELO

寄存器	偏移	类型	复位值	描述
PORTD_SELO	0x30	R/W	0x00	端口 D 功能配置寄存器 0

31	30	29	28	27	26	25	24
PIN7				PIN6			
23	22	21	20	19	18	17	16
PIN5				PIN4			
15	14	13	12	11	10	9	8
PIN3				PIN2			
7	6	5	4	3	2	1	0
PIN1				PIN0			

位域	名称	描述
31:28	PIN7	Port D7 功能选择 0000: GPIO 0001: UPDN_OUT 0010: I2C1_SDA 0011: FLASH_SO 0100: BTIMR8_OUT 其它: 保留
27:24	PIN6	Port D6 功能选择 0000: GPIO 0001: FLASH_CSN 0010: UART3_RX 0011: PWM_CLK0 0100: BTIMR9_OUT 0101: CAN0_RX 其它: WAKEUP0
23:20	PIN5	Port D5 功能选择 0000: GPIO 0001: FLASH_SCK 0010: UART3_TX 0011: PWM_CLK1 0100: BTIMR10_OUT 0101: CAN0_TX 其它: 保留

19:16	PIN4	Port D4 功能选择 0000: GPIO 0001: QEA_IN 0010: FLASH_HOLD: 0011: UART1_RX 0100: HALL5 0101: BTIMR11_OUT 0110: CAN1_RX 0111: ADC0_TRIG1 其它: 保留
15:12	PIN3	Port D3 功能选择 0000: GPIO 0001: QEB_IN 0010: FLASH_WP 0011: UART1_TX 0100: HALL4 0101: CAN1_TX: 0110: ADC1_TRIG1 其它: 保留
11:8	PIN2	Port D2 功能选择 0000: GPIO 0001: INDEX_IN 0010: HALL3 0011: DAC_OUT 其它: 保留
7:4	PIN1	Port D1 功能选择 0000: GPIO 0001: LCD_R5 1111: ADC1_CH0 其它: 保留
3:0	PIN0	Port D0 功能选择 0000: GPIO 0001: I2CO_SCL 0010: TIMR3_IN 0011: TIMR3_OUT 0100: LCD_R4 0100: ADC1_CH1 其它: 保留

PORTD_SEL1

寄存器	偏移	类型	复位值	描述
PORTD_SEL1	0x34	R/W	0x00	端口 D 功能配置寄存器 1

31	30	29	28	27	26	25	24
PIN15				PIN14			
23	22	21	20	19	18	17	16
PIN13				PIN12			
15	14	13	12	11	10	9	8
PIN11				PIN10			
7	6	5	4	3	2	1	0
PIN9				PIN8			

位域	名称	描述
31:28	PIN15	Port D15 功能选择 0000: GPIO 其他: WAKEUP1
27:24	PIN14	Port D14 功能选择 0000: GPIO 其它: 保留
23:20	PIN13	Port D13 功能选择 0000: GPIO 其它: 保留
19:16	PIN12	Port D12 功能选择 0000: GPIO 其它: 保留
15:12	PIN11	Port D11 功能选择 0000: GPIO 0001: PWM_CLK0 其它: 保留
11:8	PIN10	Port D10 功能选择 0000: GPIO 0001: PWM_CLK1 0010: UDQM_OUT 其它: 保留

7:4	PIN9	Port D9 功能选择 0000: GPIO 0001: PWM1B 0010: TIMR3_IN 0011: TIMR3_OUT 其它: 保留
3:0	PIN8	Port D8 功能选择 0000: GPIO 0001: I2C1_SCL 0010: FLASH_SI 0011: PWM1BN 0100: TIMR4_IN 0101: TIMR4_OUT 其它: 保留

PORTE_SELO

寄存器	偏移	类型	复位值	描述
PORTE_SELO	0x40	R/W	0x00	端口 E 功能配置寄存器 0

31	30	29	28	27	26	25	24
PIN7				PIN6			
23	22	21	20	19	18	17	16
PIN5				PIN4			
15	14	13	12	11	10	9	8
PIN3				PIN2			
7	6	5	4	3	2	1	0
PIN1				PIN0			

位域	名称	描述
31:28	PIN7	Port E7 功能选择 0000: GPIO 0001: MDDATA0 其它: 保留
27:24	PIN6	Port E6 功能选择 0000: GPIO 0001: MDDATA1 其它: 保留
23:20	PIN5	Port E5 功能选择 0000: GPIO 0001: MDDATA2 其它: 保留
19:16	PIN4	Port E4 功能选择 0000: GPIO 0001: MDDATA3 其它: 保留
15:12	PIN3	Port E3 功能选择 0000: GPIO 0001: MDDATA4 其它: 保留
11:8	PIN2	Port E2 功能选择 0000: GPIO 0001: MDDATA5 其它: 保留

7:4	PIN1	Port E1 功能选择 0000: GPIO 0001: MDDATA6 其它: 保留
3:0	PIN0	Port E0 功能选择 0000: GPIO 0001: MDDATA7 其它: 保留

PORTE_SEL1

寄存器	偏移	类型	复位值	描述
PORTE_SEL1	0x44	R/W	0x00	端口 E 功能配置寄存器 1

31	30	29	28	27	26	25	24
PIN15				PIN14			
23	22	21	20	19	18	17	16
PIN13				PIN12			
15	14	13	12	11	10	9	8
PIN11				PIN10			
7	6	5	4	3	2	1	0
PIN9				PIN8			

位域	名称	描述
31:28	PIN15	Port E15 功能选择 0000: GPIO 0001: MB0_OUT 其它: 保留
27:24	PIN14	Port E14 功能选择 0000: GPIO 0001: MB1_OUT 其它: 保留
23:20	PIN13	Port E13 功能选择 0000: GPIO 0001: MDDATA13 其它: 保留
19:16	PIN12	Port E12 功能选择 0000: GPIO 0001: MDDATA12 其它: 保留
15:12	PIN11	Port E11 功能选择 0000: GPIO 0001: MDDATA11 其它: 保留
11:8	PIN10	Port E10 功能选择 0000: GPIO 0001: MDDATA10 其它: 保留

7:4	PIN9	Port E9 功能选择 0000: GPIO 0001: MDDATA9 其它: 保留
3:0	PIN8	Port E8 功能选择 0000: GPIO 0001: MDDATA8 其它: 保留

PORTM_SELO

寄存器	偏移	类型	复位值	描述
PORTM_SELO	0x80	R/W	0x00	端口 M 功能配置寄存器 0

31	30	29	28	27	26	25	24
PIN7				PIN6			
23	22	21	20	19	18	17	16
PIN5				PIN4			
15	14	13	12	11	10	9	8
PIN3				PIN2			
7	6	5	4	3	2	1	0
PIN1				PIN0			

位域	名称	描述
31:28	PIN7	Port M7 功能选择 0000: GPIO 0001: UART2_TX 其它: 保留
27:24	PIN6	Port M6 功能选择 0000: GPIO 0001: I2C1_SCL 0010: UART2_RX 0011: PWM1AN 0100: TIMR0_IN 0101: TIMR0_OUT 0110: SD_D1 其它: 保留
23:20	PIN5	Port M5 功能选择 0000: GPIO 0001: I2C1_SDA 0010: SPI0_MOSI 0011: UART3_RX 0100: PWM0BN 0101: BTIMR0_OUT 0110: TIMR1_IN 0111: TIMR1_OUT 1000: SD_D0 其它: 保留

19:16	PIN4	Port M4 功能选择 0000: GPIO 0001: SPI0_MISO 0010: UART3_TX 0011: PWM0AN 0100: BTIMR1_OUT 0101: TIMR2_IN 0110: TIMR2_OUT 0111: LCDC_CSN_OUT 1000: SD_CMD 其它: 保留
15:12	PIN3	Port M3 功能选择 0000: GPIO 0001: SPI0_SSEL 0010: UART1_TX 0011: PWM1A 0100: BTIMR2_OUT 0101: TIMR0_IN 0110: TIMR0_OUT 0111: SD_DETECT 其它: 保留
11:8	PIN2	Port M2 功能选择 0000: GPIO 0001: SPI0_SCLK 0010: SPI0_SCLK 0011: UART1_RX 0100: PWM0B 0101: BTIMR3_OUT 0110: TIMR1_IN 0111: TIMR1_OUT: 1000: SD_CLK 其它: 保留
7:4	PIN1	Port M1 功能选择 0000: GPIO 0001: UART0_TX 0010: PWM0A 0011: TIMR2_IN 0100: TIMR2_OUT 0101: CAN1_RX 其它: 保留

3:0	PIN0	Port M0 功能选择 0000: GPIO 0001: UART0_RX 0010: PWM_BRK1 0011: CAN1_TX 其它: 保留
-----	------	---

PORTM_SEL1

寄存器	偏移	类型	复位值	描述
PORTM_SEL1	0x84	R/W	0x00	端口 M 功能配置寄存器 1

31	30	29	28	27	26	25	24
PIN15				PIN14			
23	22	21	20	19	18	17	16
PIN13				PIN12			
15	14	13	12	11	10	9	8
PIN11				PIN10			
7	6	5	4	3	2	1	0
PIN9				PIN8			

位域	名称	描述
31:28	PIN15	Port M15 功能选择 0000: GPIO 0001: TIMR2_IN 0010: TIMR2_OUT 0011: MA12_OUT 其它: 保留
27:24	PIN14	Port M14 功能选择 0000: GPIO 0001: TIMR3_IN 0010: TIMR3_OUT 0011: MCKE_OUT 其它: 保留
23:20	PIN13	Port M13 功能选择 0000: GPIO 0001: PWM_BRK0 0010: MCLK_OUT 其它: 保留
19:16	PIN12	Port M12 功能选择 0000: GPIO 0001: PWM2A 0010: UDQM_OUT 其它: 保留

15:12	PIN11	Port M11 功能选择 0000: GPIO 0001: PWM2B 0010: LCD_RS_OUT 其它: 保留
11:8	PIN10	Port M10 功能选择 0000: GPIO 0001: PWM3A 其它: 保留
7:4	PIN9	Port M9 功能选择 0000: GPIO 0001: PWM2AN 0010: CAN0_RX 其它: 保留
3:0	PIN8	Port M8 功能选择 0000: GPIO 0001: PWM2BN 0010: CAN0_TX 0011: LCD_WNR_OUT 其它: 保留

PORTN_SELO

寄存器	偏移	类型	复位值	描述
PORTN_SELO	0x90	R/W	0x00	端口 N 功能配置寄存器 0

31	30	29	28	27	26	25	24
PIN7				PIN6			
23	22	21	20	19	18	17	16
PIN5				PIN4			
15	14	13	12	11	10	9	8
PIN3				PIN2			
7	6	5	4	3	2	1	0
PIN1				PIN0			

位域	名称	描述
31:28	PIN7	Port N7 功能选择 0000: GPIO 0001: MA7_OUT 其它: 保留
27:24	PIN6	Port N6 功能选择 0000: GPIO 0001: MA8_OUT 其它: 保留
23:20	PIN5	Port N5 功能选择 0000: GPIO 0001: I2C0_SCL 0010: SPI1_MOSI 0011: UART1_RX 0100: PWM3A 0101: DMA_TRIG0 0110: BTIMR4_OUT 0111: TIMR2_IN 1000: TIMR2_OUT 1001: CAN0_RX 1010: LCD_R3 1011: SD_D5 1100: ADC0_TRIG0 其它: 保留

19:16	PIN4	Port N4 功能选择 0000: GPIO 0001: I2C0_SDA 0010: SPI1_MISO 0011: UART1_RTS 0100: PWM2AN 0101: BTIMR5_OUT 0110: TIMR3_IN 0111: TIMR3_OUT 1000: CAN0_TX 1001: SD_D4 1010: ADC1_TRIG0 其它: 保留
15:12	PIN3	Port N3 功能选择 0000: GPIO 0001: UART1_CTS 0010: MA9_OUT 其它: 保留
11:8	PIN2	Port N2 功能选择 0000: GPIO 0001: MA11_OUT 其它: 保留
7:4	PIN1	Port N1 功能选择 0000: GPIO 0001: SPI1_SSEL 0010: PWM2BN 0011: BTIMR6_OUT 0100: TIMR0_IN 0101: TIMR0_OUT 0110: SD_D3 其它: 保留
3:0	PIN0	Port N0 功能选择 0000: GPIO 0001: SPI1_SCLK 0010: PWM3AN 0011: BTIMR7_OUT 0100: TIMR1_IN 0101: TIMR1_OUT 0110: LCDC_RD_OUT 0111: SD_D2 其它: 保留

PORTN_SEL1

寄存器	偏移	类型	复位值	描述
PORTM_SEL1	0x94	R/W	0x00	端口 M 功能配置寄存器 1

31	30	29	28	27	26	25	24
PIN15				PIN14			
23	22	21	20	19	18	17	16
PIN13				PIN12			
15	14	13	12	11	10	9	8
PIN11				PIN10			
7	6	5	4	3	2	1	0
PIN9				PIN8			

位域	名称	描述
31:28	PIN15	Port N15 功能选择 0000: GPIO 0001: MA10_OUT 其它: 保留
27:24	PIN14	Port N14 功能选择 0000: GPIO 0001: MA0_OUT 其它: 保留
23:20	PIN13	Port N13 功能选择 0000: GPIO 0001: MA1_OUT 其它: 保留
19:16	PIN12	Port N12 功能选择 0000: GPIO 0001: MA2_OUT 其它: 保留
15:12	PIN11	Port N11 功能选择 0000: GPIO_M11 0001: MA3_OUT 其它: 保留
11:8	PIN10	Port N10 功能选择 0000: GPIO 0001: MA4_OUT 其它: 保留

7:4	PIN9	Port N9 功能选择 0000: GPIO 0001: MA5_OUT 其它: 保留
3:0	PIN8	Port N8 功能选择 0000: GPIO 0001: MA6_OUT 其它: 保留

PORTA 端口上拉功能寄存器 PULLU_A

寄存器	偏移	类型	复位值	描述
PULLU_A	0x00	R/W	0x00	端口 A 上拉使能控制寄存器

31	30	29	28	27	26	25	24
-							
23	22	21	20	19	18	17	16
-							
15	14	13	12	11	10	9	8
PIN15	PIN14	PIN13	PIN12	PIN11	PIN10	PIN9	PIN8
7	6	5	4	3	2	1	0
PIN7	PIN6	PIN5	PIN4	PIN3	PIN2	PIN1	PIN0

位域	名称	描述
31:16	-	-
15	PIN15	PIN15 上拉电阻使能 0: 禁能 1: 使能
14	PIN14	PIN14 上拉电阻使能 0: 禁能 1: 使能
13	PIN13	PIN13 上拉电阻使能 0: 禁能 1: 使能
12	PIN12	PIN12 上拉电阻使能 0: 禁能 1: 使能
11	PIN11	PIN11 上拉电阻使能 0: 禁能 1: 使能
10	PIN10	PIN10 上拉电阻使能 0: 禁能 1: 使能
9	PIN9	PIN9 上拉电阻使能 0: 禁能 1: 使能
8	PIN8	PIN8 上拉电阻使能 0: 禁能 1: 使能
7	PIN7	PIN7 上拉电阻使能 0: 禁能 1: 使能
6	PIN6	PIN6 上拉电阻使能 0: 禁能 1: 使能
5	PIN5	PIN5 上拉电阻使能 0: 禁能 1: 使能

4	PIN4	PIN4 上拉电阻使能 0: 禁能 1: 使能
3	PIN3	PIN3 上拉电阻使能 0: 禁能 1: 使能
2	PIN2	PIN2 上拉电阻使能 0: 禁能 1: 使能
1	PIN1	PIN1 上拉电阻使能 0: 禁能 1: 使能
0	PIN0	PIN0 上拉电阻使能 0: 禁能 1: 使能

PORTB 端口上拉功能寄存器 PULLU_B

寄存器	偏移	类型	复位值	描述
PULLU_B	0x10	R/W	0x00	端口 B 上拉使能控制寄存器

31	30	29	28	27	26	25	24
-							
23	22	21	20	19	18	17	16
-							
15	14	13	12	11	10	9	8
PIN15	PIN14	PIN13	PIN12	PIN11	PIN10	PIN9	PIN8
7	6	5	4	3	2	1	0
PIN7	PIN6	PIN5	PIN4	PIN3	PIN2	PIN1	PIN0

位域	名称	描述
31:16	-	-
15	PIN15	PIN15 上拉电阻使能 0: 禁能 1: 使能
14	PIN14	PIN14 上拉电阻使能 0: 禁能 1: 使能
13	PIN13	PIN13 上拉电阻使能 0: 禁能 1: 使能
12	PIN12	PIN12 上拉电阻使能 0: 禁能 1: 使能
11	PIN11	PIN11 上拉电阻使能 0: 禁能 1: 使能
10	PIN10	PIN10 上拉电阻使能 0: 禁能 1: 使能
9	PIN9	PIN9 上拉电阻使能 0: 禁能 1: 使能
8	PIN8	PIN8 上拉电阻使能 0: 禁能 1: 使能
7	PIN7	PIN7 上拉电阻使能 0: 禁能 1: 使能
6	PIN6	PIN6 上拉电阻使能 0: 禁能 1: 使能
5	PIN5	PIN5 上拉电阻使能 0: 禁能 1: 使能

4	PIN4	PIN4 上拉电阻使能 0: 禁能 1: 使能
3	PIN3	PIN3 上拉电阻使能 0: 禁能 1: 使能
2	PIN2	PIN2 上拉电阻使能 0: 禁能 1: 使能
1	PIN1	PIN1 上拉电阻使能 0: 禁能 1: 使能
0	PIN0	PIN0 上拉电阻使能 0: 禁能 1: 使能

PORTC 端口上拉功能寄存器 PULLU_C

寄存器	偏移	类型	复位值	描述
PULLU_C	0x20	R/W	0x00	端口 C 上拉使能控制寄存器

31	30	29	28	27	26	25	24
-							
23	22	21	20	19	18	17	16
-							
15	14	13	12	11	10	9	8
PIN15	PIN14	PIN13	PIN12	PIN11	PIN10	PIN9	PIN8
7	6	5	4	3	2	1	0
PIN7	PIN6	PIN5	PIN4	PIN3	PIN2	PIN1	PIN0

位域	名称	描述
31:16	-	-
15	PIN15	PIN15 上拉电阻使能 0: 禁能 1: 使能
14	PIN14	PIN14 上拉电阻使能 0: 禁能 1: 使能
13	PIN13	PIN13 上拉电阻使能 0: 禁能 1: 使能
12	PIN12	PIN12 上拉电阻使能 0: 禁能 1: 使能
11	PIN11	PIN11 上拉电阻使能 0: 禁能 1: 使能
10	PIN10	PIN10 上拉电阻使能 0: 禁能 1: 使能
9	PIN9	PIN9 上拉电阻使能 0: 禁能 1: 使能
8	PIN8	PIN8 上拉电阻使能 0: 禁能 1: 使能
7	PIN7	PIN7 上拉电阻使能 0: 禁能 1: 使能
6	PIN6	PIN6 上拉电阻使能 0: 禁能 1: 使能
5	PIN5	PIN5 上拉电阻使能 0: 禁能 1: 使能

4	PIN4	PIN4 上拉电阻使能 0: 禁能 1: 使能
3	PIN3	PIN3 上拉电阻使能 0: 禁能 1: 使能
2	PIN2	PIN2 上拉电阻使能 0: 禁能 1: 使能
1	PIN1	PIN1 上拉电阻使能 0: 禁能 1: 使能
0	PIN0	PIN0 上拉电阻使能 0: 禁能 1: 使能

PORTD 端口上拉功能寄存器 PULLU_D

寄存器	偏移	类型	复位值	描述
PULLU_D	0x30	R/W	0x00	端口 D 上拉使能控制寄存器

31	30	29	28	27	26	25	24
-							
23	22	21	20	19	18	17	16
-							
15	14	13	12	11	10	9	8
PIN15	PIN14	PIN13	PIN12	PIN11	PIN10	PIN9	PIN8
7	6	5	4	3	2	1	0
PIN7	PIN6	PIN5	PIN4	PIN3	PIN2	PIN1	PIN0

位域	名称	描述
31:16	-	-
15	PIN15	PIN15 上拉电阻使能 0: 禁能 1: 使能
14	PIN14	PIN14 上拉电阻使能 0: 禁能 1: 使能
13	PIN13	PIN13 上拉电阻使能 0: 禁能 1: 使能
12	PIN12	PIN12 上拉电阻使能 0: 禁能 1: 使能
11	PIN11	PIN11 上拉电阻使能 0: 禁能 1: 使能
10	PIN10	PIN10 上拉电阻使能 0: 禁能 1: 使能
9	PIN9	PIN9 上拉电阻使能 0: 禁能 1: 使能
8	PIN8	PIN8 上拉电阻使能 0: 禁能 1: 使能
7	PIN7	PIN7 上拉电阻使能 0: 禁能 1: 使能
6	PIN6	PIN6 上拉电阻使能 0: 禁能 1: 使能
5	PIN5	PIN5 上拉电阻使能 0: 禁能 1: 使能

4	PIN4	PIN4 上拉电阻使能 0: 禁能 1: 使能
3	PIN3	PIN3 上拉电阻使能 0: 禁能 1: 使能
2	PIN2	PIN2 上拉电阻使能 0: 禁能 1: 使能
1	PIN1	PIN1 上拉电阻使能 0: 禁能 1: 使能
0	PIN0	PIN0 上拉电阻使能 0: 禁能 1: 使能

PORTE 端口上拉功能寄存器 PULLU_E

寄存器	偏移	类型	复位值	描述
PULLU_E	0x40	R/W	0x00	端口 E 上拉使能控制寄存器

31	30	29	28	27	26	25	24
-							
23	22	21	20	19	18	17	16
-							
15	14	13	12	11	10	9	8
PIN15	PIN14	PIN13	PIN12	PIN11	PIN10	PIN9	PIN8
7	6	5	4	3	2	1	0
PIN7	PIN6	PIN5	PIN4	PIN3	PIN2	PIN1	PIN0

位域	名称	描述
31:16	-	-
15	PIN15	PIN15 上拉电阻使能 0: 禁能 1: 使能
14	PIN14	PIN14 上拉电阻使能 0: 禁能 1: 使能
13	PIN13	PIN13 上拉电阻使能 0: 禁能 1: 使能
12	PIN12	PIN12 上拉电阻使能 0: 禁能 1: 使能
11	PIN11	PIN11 上拉电阻使能 0: 禁能 1: 使能
10	PIN10	PIN10 上拉电阻使能 0: 禁能 1: 使能
9	PIN9	PIN9 上拉电阻使能 0: 禁能 1: 使能
8	PIN8	PIN8 上拉电阻使能 0: 禁能 1: 使能
7	PIN7	PIN7 上拉电阻使能 0: 禁能 1: 使能
6	PIN6	PIN6 上拉电阻使能 0: 禁能 1: 使能
5	PIN5	PIN5 上拉电阻使能 0: 禁能 1: 使能

4	PIN4	PIN4 上拉电阻使能 0: 禁能 1: 使能
3	PIN3	PIN3 上拉电阻使能 0: 禁能 1: 使能
2	PIN2	PIN2 上拉电阻使能 0: 禁能 1: 使能
1	PIN1	PIN1 上拉电阻使能 0: 禁能 1: 使能
0	PIN0	PIN0 上拉电阻使能 0: 禁能 1: 使能

PORTM 端口上拉功能寄存器 PULLU_M

寄存器	偏移	类型	复位值	描述
PULLU_M	0x80	R/W	0x00	端口 M 上拉使能控制寄存器

31	30	29	28	27	26	25	24
-							
23	22	21	20	19	18	17	16
-							
15	14	13	12	11	10	9	8
PIN15	PIN14	PIN13	PIN12	PIN11	PIN10	PIN9	PIN8
7	6	5	4	3	2	1	0
PIN7	PIN6	PIN5	PIN4	PIN3	PIN2	PIN1	PIN0

位域	名称	描述
31:16	-	-
15	PIN15	PIN15 上拉电阻使能 0: 禁能 1: 使能
14	PIN14	PIN14 上拉电阻使能 0: 禁能 1: 使能
13	PIN13	PIN13 上拉电阻使能 0: 禁能 1: 使能
12	PIN12	PIN12 上拉电阻使能 0: 禁能 1: 使能
11	PIN11	PIN11 上拉电阻使能 0: 禁能 1: 使能
10	PIN10	PIN10 上拉电阻使能 0: 禁能 1: 使能
9	PIN9	PIN9 上拉电阻使能 0: 禁能 1: 使能
8	PIN8	PIN8 上拉电阻使能 0: 禁能 1: 使能
7	PIN7	PIN7 上拉电阻使能 0: 禁能 1: 使能
6	PIN6	PIN6 上拉电阻使能 0: 禁能 1: 使能
5	PIN5	PIN5 上拉电阻使能 0: 禁能 1: 使能

4	PIN4	PIN4 上拉电阻使能 0: 禁能 1: 使能
3	PIN3	PIN3 上拉电阻使能 0: 禁能 1: 使能
2	PIN2	PIN2 上拉电阻使能 0: 禁能 1: 使能
1	PIN1	PIN1 上拉电阻使能 0: 禁能 1: 使能
0	PIN0	PIN0 上拉电阻使能 0: 禁能 1: 使能

PORTN 端口上拉功能寄存器 PULLU_N

寄存器	偏移	类型	复位值	描述
PULLU_N	0x90	R/W	0x00	端口 N 上拉使能控制寄存器

31	30	29	28	27	26	25	24
-							
23	22	21	20	19	18	17	16
-							
15	14	13	12	11	10	9	8
PIN15	PIN14	PIN13	PIN12	PIN11	PIN10	PIN9	PIN8
7	6	5	4	3	2	1	0
PIN7	PIN6	PIN5	PIN4	PIN3	PIN2	PIN1	PIN0

位域	名称	描述
31:16	-	-
15	PIN15	PIN15 上拉电阻使能 0: 禁能 1: 使能
14	PIN14	PIN14 上拉电阻使能 0: 禁能 1: 使能
13	PIN13	PIN13 上拉电阻使能 0: 禁能 1: 使能
12	PIN12	PIN12 上拉电阻使能 0: 禁能 1: 使能
11	PIN11	PIN11 上拉电阻使能 0: 禁能 1: 使能
10	PIN10	PIN10 上拉电阻使能 0: 禁能 1: 使能
9	PIN9	PIN9 上拉电阻使能 0: 禁能 1: 使能
8	PIN8	PIN8 上拉电阻使能 0: 禁能 1: 使能
7	PIN7	PIN7 上拉电阻使能 0: 禁能 1: 使能
6	PIN6	PIN6 上拉电阻使能 0: 禁能 1: 使能
5	PIN5	PIN5 上拉电阻使能 0: 禁能 1: 使能

4	PIN4	PIN4 上拉电阻使能 0: 禁能 1: 使能
3	PIN3	PIN3 上拉电阻使能 0: 禁能 1: 使能
2	PIN2	PIN2 上拉电阻使能 0: 禁能 1: 使能
1	PIN1	PIN1 上拉电阻使能 0: 禁能 1: 使能
0	PIN0	PIN0 上拉电阻使能 0: 禁能 1: 使能

PORTA 端口下拉功能寄存器 PULLD_A

寄存器	偏移	类型	复位值	描述
PULLD_A	0x100	R/W	0x00	端口 A 下拉使能控制寄存器

31	30	29	28	27	26	25	24
-							
23	22	21	20	19	18	17	16
-							
15	14	13	12	11	10	9	8
PIN15	PIN14	PIN13	PIN12	PIN11	PIN10	PIN9	PIN8
7	6	5	4	3	2	1	0
PIN7	PIN6	PIN5	PIN4	PIN3	PIN2	PIN1	PIN0

位域	名称	描述
31:16	-	-
15	PIN15	PIN15 下拉电阻使能 0: 禁能 1: 使能
14	PIN14	PIN14 下拉电阻使能 0: 禁能 1: 使能
13	PIN13	PIN13 下拉电阻使能 0: 禁能 1: 使能
12	PIN12	PIN12 下拉电阻使能 0: 禁能 1: 使能
11	PIN11	PIN11 下拉电阻使能 0: 禁能 1: 使能
10	PIN10	PIN10 下拉电阻使能 0: 禁能 1: 使能
9	PIN9	PIN9 下拉电阻使能 0: 禁能 1: 使能
8	PIN8	PIN8 下拉电阻使能 0: 禁能 1: 使能
7	PIN7	PIN7 下拉电阻使能 0: 禁能 1: 使能
6	PIN6	PIN6 下拉电阻使能 0: 禁能 1: 使能
5	PIN5	PIN5 下拉电阻使能 0: 禁能 1: 使能

4	PIN4	PIN4 下拉电阻使能 0: 禁能 1: 使能
3	PIN3	PIN3 下拉电阻使能 0: 禁能 1: 使能
2	PIN2	PIN2 下拉电阻使能 0: 禁能 1: 使能
1	PIN1	PIN1 下拉电阻使能 0: 禁能 1: 使能
0	PIN0	PIN0 下拉电阻使能 0: 禁能 1: 使能

PORTB 端口下拉功能寄存器 PULLD_B

寄存器	偏移	类型	复位值	描述
PULLD_B	0x110	R/W	0x00	端口 B 下拉使能控制寄存器

31	30	29	28	27	26	25	24
-							
23	22	21	20	19	18	17	16
-							
15	14	13	12	11	10	9	8
PIN15	PIN14	PIN13	PIN12	PIN11	PIN10	PIN9	PIN8
7	6	5	4	3	2	1	0
PIN7	PIN6	PIN5	PIN4	PIN3	PIN2	PIN1	PIN0

位域	名称	描述
31:16	-	-
15	PIN15	PIN15 下拉电阻使能 0: 禁能 1: 使能
14	PIN14	PIN14 下拉电阻使能 0: 禁能 1: 使能
13	PIN13	PIN13 下拉电阻使能 0: 禁能 1: 使能
12	PIN12	PIN12 下拉电阻使能 0: 禁能 1: 使能
11	PIN11	PIN11 下拉电阻使能 0: 禁能 1: 使能
10	PIN10	PIN10 下拉电阻使能 0: 禁能 1: 使能
9	PIN9	PIN9 下拉电阻使能 0: 禁能 1: 使能
8	PIN8	PIN8 下拉电阻使能 0: 禁能 1: 使能
7	PIN7	PIN7 下拉电阻使能 0: 禁能 1: 使能
6	PIN6	PIN6 下拉电阻使能 0: 禁能 1: 使能
5	PIN5	PIN5 下拉电阻使能 0: 禁能 1: 使能

4	PIN4	PIN4 下拉电阻使能 0: 禁能 1: 使能
3	PIN3	PIN3 下拉电阻使能 0: 禁能 1: 使能
2	PIN2	PIN2 下拉电阻使能 0: 禁能 1: 使能
1	PIN1	PIN1 下拉电阻使能 0: 禁能 1: 使能
0	PIN0	PIN0 下拉电阻使能 0: 禁能 1: 使能

PORTC 端口下拉功能寄存器 PULLD_C

寄存器	偏移	类型	复位值	描述
PULLD_C	0x120	R/W	0x00	端口 C 下拉使能控制寄存器

31	30	29	28	27	26	25	24
-							
23	22	21	20	19	18	17	16
-							
15	14	13	12	11	10	9	8
PIN15	PIN14	PIN13	PIN12	PIN11	PIN10	PIN9	PIN8
7	6	5	4	3	2	1	0
PIN7	PIN6	PIN5	PIN4	PIN3	PIN2	PIN1	PIN0

位域	名称	描述
31:16	-	-
15	PIN15	PIN15 下拉电阻使能 0: 禁能 1: 使能
14	PIN14	PIN14 下拉电阻使能 0: 禁能 1: 使能
13	PIN13	PIN13 下拉电阻使能 0: 禁能 1: 使能
12	PIN12	PIN12 下拉电阻使能 0: 禁能 1: 使能
11	PIN11	PIN11 下拉电阻使能 0: 禁能 1: 使能
10	PIN10	PIN10 下拉电阻使能 0: 禁能 1: 使能
9	PIN9	PIN9 下拉电阻使能 0: 禁能 1: 使能
8	PIN8	PIN8 下拉电阻使能 0: 禁能 1: 使能
7	PIN7	PIN7 下拉电阻使能 0: 禁能 1: 使能
6	PIN6	PIN6 下拉电阻使能 0: 禁能 1: 使能
5	PIN5	PIN5 下拉电阻使能 0: 禁能 1: 使能

4	PIN4	PIN4 下拉电阻使能 0: 禁能 1: 使能
3	PIN3	PIN3 下拉电阻使能 0: 禁能 1: 使能
2	PIN2	PIN2 下拉电阻使能 0: 禁能 1: 使能
1	PIN1	PIN1 下拉电阻使能 0: 禁能 1: 使能
0	PIN0	PIN0 下拉电阻使能 0: 禁能 1: 使能

PORTD 端口下拉功能寄存器 PULLD_D

寄存器	偏移	类型	复位值	描述
PULLD_D	0x130	R/W	0x00	端口 D 下拉使能控制寄存器

31	30	29	28	27	26	25	24
-							
23	22	21	20	19	18	17	16
-							
15	14	13	12	11	10	9	8
PIN15	PIN14	PIN13	PIN12	PIN11	PIN10	PIN9	PIN8
7	6	5	4	3	2	1	0
PIN7	PIN6	PIN5	PIN4	PIN3	PIN2	PIN1	PIN0

位域	名称	描述
31:16	-	-
15	PIN15	PIN15 下拉电阻使能 0: 禁能 1: 使能
14	PIN14	PIN14 下拉电阻使能 0: 禁能 1: 使能
13	PIN13	PIN13 下拉电阻使能 0: 禁能 1: 使能
12	PIN12	PIN12 下拉电阻使能 0: 禁能 1: 使能
11	PIN11	PIN11 下拉电阻使能 0: 禁能 1: 使能
10	PIN10	PIN10 下拉电阻使能 0: 禁能 1: 使能
9	PIN9	PIN9 下拉电阻使能 0: 禁能 1: 使能
8	PIN8	PIN8 下拉电阻使能 0: 禁能 1: 使能
7	PIN7	PIN7 下拉电阻使能 0: 禁能 1: 使能
6	PIN6	PIN6 下拉电阻使能 0: 禁能 1: 使能
5	PIN5	PIN5 下拉电阻使能 0: 禁能 1: 使能

4	PIN4	PIN4 下拉电阻使能 0: 禁能 1: 使能
3	PIN3	PIN3 下拉电阻使能 0: 禁能 1: 使能
2	PIN2	PIN2 下拉电阻使能 0: 禁能 1: 使能
1	PIN1	PIN1 下拉电阻使能 0: 禁能 1: 使能
0	PIN0	PIN0 下拉电阻使能 0: 禁能 1: 使能

PORTE 端口下拉功能寄存器 PULLD_E

寄存器	偏移	类型	复位值	描述
PULLE_E	0x140	R/W	0x00	端口 E 下拉使能控制寄存器

31	30	29	28	27	26	25	24
-							
23	22	21	20	19	18	17	16
-							
15	14	13	12	11	10	9	8
PIN15	PIN14	PIN13	PIN12	PIN11	PIN10	PIN9	PIN8
7	6	5	4	3	2	1	0
PIN7	PIN6	PIN5	PIN4	PIN3	PIN2	PIN1	PIN0

位域	名称	描述
31:16	-	-
15	PIN15	PIN15 下拉电阻使能 0: 禁能 1: 使能
14	PIN14	PIN14 下拉电阻使能 0: 禁能 1: 使能
13	PIN13	PIN13 下拉电阻使能 0: 禁能 1: 使能
12	PIN12	PIN12 下拉电阻使能 0: 禁能 1: 使能
11	PIN11	PIN11 下拉电阻使能 0: 禁能 1: 使能
10	PIN10	PIN10 下拉电阻使能 0: 禁能 1: 使能
9	PIN9	PIN9 下拉电阻使能 0: 禁能 1: 使能
8	PIN8	PIN8 下拉电阻使能 0: 禁能 1: 使能
7	PIN7	PIN7 下拉电阻使能 0: 禁能 1: 使能
6	PIN6	PIN6 下拉电阻使能 0: 禁能 1: 使能
5	PIN5	PIN5 下拉电阻使能 0: 禁能 1: 使能

4	PIN4	PIN4 下拉电阻使能 0: 禁能 1: 使能
3	PIN3	PIN3 下拉电阻使能 0: 禁能 1: 使能
2	PIN2	PIN2 下拉电阻使能 0: 禁能 1: 使能
1	PIN1	PIN1 下拉电阻使能 0: 禁能 1: 使能
0	PIN0	PIN0 下拉电阻使能 0: 禁能 1: 使能

PORTM 端口下拉功能寄存器 PULLD_M

寄存器	偏移	类型	复位值	描述
PULLD_M	0x180	R/W	0x00	端口 M 下拉使能控制寄存器

31	30	29	28	27	26	25	24
-							
23	22	21	20	19	18	17	16
-							
15	14	13	12	11	10	9	8
PIN15	PIN14	PIN13	PIN12	PIN11	PIN10	PIN9	PIN8
7	6	5	4	3	2	1	0
PIN7	PIN6	PIN5	PIN4	PIN3	PIN2	PIN1	PIN0

位域	名称	描述
31:16	-	-
15	PIN15	PIN15 下拉电阻使能 0: 禁能 1: 使能
14	PIN14	PIN14 下拉电阻使能 0: 禁能 1: 使能
13	PIN13	PIN13 下拉电阻使能 0: 禁能 1: 使能
12	PIN12	PIN12 下拉电阻使能 0: 禁能 1: 使能
11	PIN11	PIN11 下拉电阻使能 0: 禁能 1: 使能
10	PIN10	PIN10 下拉电阻使能 0: 禁能 1: 使能
9	PIN9	PIN9 下拉电阻使能 0: 禁能 1: 使能
8	PIN8	PIN8 下拉电阻使能 0: 禁能 1: 使能
7	PIN7	PIN7 下拉电阻使能 0: 禁能 1: 使能
6	PIN6	PIN6 下拉电阻使能 0: 禁能 1: 使能
5	PIN5	PIN5 下拉电阻使能 0: 禁能 1: 使能

4	PIN4	PIN4 下拉电阻使能 0: 禁能 1: 使能
3	PIN3	PIN3 下拉电阻使能 0: 禁能 1: 使能
2	PIN2	PIN2 下拉电阻使能 0: 禁能 1: 使能
1	PIN1	PIN1 下拉电阻使能 0: 禁能 1: 使能
0	PIN0	PIN0 下拉电阻使能 0: 禁能 1: 使能

PORTN 端口下拉功能寄存器 PULLD_N

寄存器	偏移	类型	复位值	描述
PULLD_N	0x190	R/W	0x00	端口 N 下拉使能控制寄存器

31	30	29	28	27	26	25	24
-							
23	22	21	20	19	18	17	16
-							
15	14	13	12	11	10	9	8
PIN15	PIN14	PIN13	PIN12	PIN11	PIN10	PIN9	PIN8
7	6	5	4	3	2	1	0
PIN7	PIN6	PIN5	PIN4	PIN3	PIN2	PIN1	PIN0

位域	名称	描述
31:16	-	-
15	PIN15	PIN15 下拉电阻使能 0: 禁能 1: 使能
14	PIN14	PIN14 下拉电阻使能 0: 禁能 1: 使能
13	PIN13	PIN13 下拉电阻使能 0: 禁能 1: 使能
12	PIN12	PIN12 下拉电阻使能 0: 禁能 1: 使能
11	PIN11	PIN11 下拉电阻使能 0: 禁能 1: 使能
10	PIN10	PIN10 下拉电阻使能 0: 禁能 1: 使能
9	PIN9	PIN9 下拉电阻使能 0: 禁能 1: 使能
8	PIN8	PIN8 下拉电阻使能 0: 禁能 1: 使能
7	PIN7	PIN7 下拉电阻使能 0: 禁能 1: 使能
6	PIN6	PIN6 下拉电阻使能 0: 禁能 1: 使能
5	PIN5	PIN5 下拉电阻使能 0: 禁能 1: 使能

4	PIN4	PIN4 下拉电阻使能 0: 禁能 1: 使能
3	PIN3	PIN3 下拉电阻使能 0: 禁能 1: 使能
2	PIN2	PIN2 下拉电阻使能 0: 禁能 1: 使能
1	PIN1	PIN1 下拉电阻使能 0: 禁能 1: 使能
0	PIN0	PIN0 下拉电阻使能 0: 禁能 1: 使能

PORTA 端口输入使能功能寄存器 INEN_A

寄存器	偏移	类型	复位值	描述
INEN_A	0x200	R/W	0x00	端口 A 输入使能控制寄存器

31	30	29	28	27	26	25	24
-							
23	22	21	20	19	18	17	16
-							
15	14	13	12	11	10	9	8
PIN15	PIN14	PIN13	PIN12	PIN11	PIN10	PIN9	PIN8
7	6	5	4	3	2	1	0
PIN7	PIN6	PIN5	PIN4	PIN3	PIN2	PIN1	PIN0

位域	名称	描述
31:16	-	-
15	PIN15	PIN15 输入使能 0: 禁能 1: 使能
14	PIN14	PIN14 输入使能 0: 禁能 1: 使能
13	PIN13	PIN13 输入使能 0: 禁能 1: 使能
12	PIN12	PIN12 输入使能 0: 禁能 1: 使能
11	PIN11	PIN11 输入使能 0: 禁能 1: 使能
10	PIN10	PIN10 输入使能 0: 禁能 1: 使能
9	PIN9	PIN9 输入使能 0: 禁能 1: 使能
8	PIN8	PIN8 输入使能 0: 禁能 1: 使能
7	PIN7	PIN7 输入使能 0: 禁能 1: 使能
6	PIN6	PIN6 输入使能 0: 禁能 1: 使能
5	PIN5	PIN5 输入使能 0: 禁能 1: 使能

4	PIN4	PIN4 输入使能 0: 禁能 1: 使能
3	PIN3	PIN3 输入使能 0: 禁能 1: 使能
2	PIN2	PIN2 输入使能 0: 禁能 1: 使能
1	PIN1	PIN1 输入使能 0: 禁能 1: 使能
0	PIN0	PIN0 输入使能 0: 禁能 1: 使能

PORTB 端口输入使能功能寄存器 INEN_B

寄存器	偏移	类型	复位值	描述
INEN_B	0x210	R/W	0x00	端口 B 输入使能控制寄存器

31	30	29	28	27	26	25	24
-							
23	22	21	20	19	18	17	16
-							
15	14	13	12	11	10	9	8
PIN15	PIN14	PIN13	PIN12	PIN11	PIN10	PIN9	PIN8
7	6	5	4	3	2	1	0
PIN7	PIN6	PIN5	PIN4	PIN3	PIN2	PIN1	PIN0

位域	名称	描述
31:16	-	-
15	PIN15	PIN15 输入使能 0: 禁能 1: 使能
14	PIN14	PIN14 输入使能 0: 禁能 1: 使能
13	PIN13	PIN13 输入使能 0: 禁能 1: 使能
12	PIN12	PIN12 输入使能 0: 禁能 1: 使能
11	PIN11	PIN11 输入使能 0: 禁能 1: 使能
10	PIN10	PIN10 输入使能 0: 禁能 1: 使能
9	PIN9	PIN9 输入使能 0: 禁能 1: 使能
8	PIN8	PIN8 输入使能 0: 禁能 1: 使能
7	PIN7	PIN7 输入使能 0: 禁能 1: 使能
6	PIN6	PIN6 输入使能 0: 禁能 1: 使能
5	PIN5	PIN5 输入使能 0: 禁能 1: 使能

4	PIN4	PIN4 输入使能 0: 禁能 1: 使能
3	PIN3	PIN3 输入使能 0: 禁能 1: 使能
2	PIN2	PIN2 输入使能 0: 禁能 1: 使能
1	PIN1	PIN1 输入使能 0: 禁能 1: 使能
0	PIN0	PIN0 输入使能 0: 禁能 1: 使能

PORTC 端口输入使能功能寄存器 INEN_C

寄存器	偏移	类型	复位值	描述
INEN_C	0x220	R/W	0x00	端口 C 输入使能控制寄存器

31	30	29	28	27	26	25	24
-							
23	22	21	20	19	18	17	16
-							
15	14	13	12	11	10	9	8
PIN15	PIN14	PIN13	PIN12	PIN11	PIN10	PIN9	PIN8
7	6	5	4	3	2	1	0
PIN7	PIN6	PIN5	PIN4	PIN3	PIN2	PIN1	PIN0

位域	名称	描述
31:16	-	-
15	PIN15	PIN15 输入使能 0: 禁能 1: 使能
14	PIN14	PIN14 输入使能 0: 禁能 1: 使能
13	PIN13	PIN13 输入使能 0: 禁能 1: 使能
12	PIN12	PIN12 输入使能 0: 禁能 1: 使能
11	PIN11	PIN11 输入使能 0: 禁能 1: 使能
10	PIN10	PIN10 输入使能 0: 禁能 1: 使能
9	PIN9	PIN9 输入使能 0: 禁能 1: 使能
8	PIN8	PIN8 输入使能 0: 禁能 1: 使能
7	PIN7	PIN7 输入使能 0: 禁能 1: 使能
6	PIN6	PIN6 输入使能 0: 禁能 1: 使能
5	PIN5	PIN5 输入使能 0: 禁能 1: 使能

4	PIN4	PIN4 输入使能 0: 禁能 1: 使能
3	PIN3	PIN3 输入使能 0: 禁能 1: 使能
2	PIN2	PIN2 输入使能 0: 禁能 1: 使能
1	PIN1	PIN1 输入使能 0: 禁能 1: 使能
0	PIN0	PIN0 输入使能 0: 禁能 1: 使能

PORTD 端口输入使能功能寄存器 INEN_D

寄存器	偏移	类型	复位值	描述
INEN_D	0x230	R/W	0x00	端口 D 输入使能控制寄存器

31	30	29	28	27	26	25	24
-							
23	22	21	20	19	18	17	16
-							
15	14	13	12	11	10	9	8
PIN15	PIN14	PIN13	PIN12	PIN11	PIN10	PIN9	PIN8
7	6	5	4	3	2	1	0
PIN7	PIN6	PIN5	PIN4	PIN3	PIN2	PIN1	PIN0

位域	名称	描述
31:16	-	-
15	PIN15	PIN15 输入使能 0: 禁能 1: 使能
14	PIN14	PIN14 输入使能 0: 禁能 1: 使能
13	PIN13	PIN13 输入使能 0: 禁能 1: 使能
12	PIN12	PIN12 输入使能 0: 禁能 1: 使能
11	PIN11	PIN11 输入使能 0: 禁能 1: 使能
10	PIN10	PIN10 输入使能 0: 禁能 1: 使能
9	PIN9	PIN9 输入使能 0: 禁能 1: 使能
8	PIN8	PIN8 输入使能 0: 禁能 1: 使能
7	PIN7	PIN7 输入使能 0: 禁能 1: 使能
6	PIN6	PIN6 输入使能 0: 禁能 1: 使能
5	PIN5	PIN5 输入使能 0: 禁能 1: 使能

4	PIN4	PIN4 输入使能 0: 禁能 1: 使能
3	PIN3	PIN3 输入使能 0: 禁能 1: 使能
2	PIN2	PIN2 输入使能 0: 禁能 1: 使能
1	PIN1	PIN1 输入使能 0: 禁能 1: 使能
0	PIN0	PIN0 输入使能 0: 禁能 1: 使能

PORTE 端口输入使能功能寄存器 INEN_E

寄存器	偏移	类型	复位值	描述
INEN_E	0x240	R/W	0x00	端口 E 输入使能控制寄存器

31	30	29	28	27	26	25	24
-							
23	22	21	20	19	18	17	16
-							
15	14	13	12	11	10	9	8
PIN15	PIN14	PIN13	PIN12	PIN11	PIN10	PIN9	PIN8
7	6	5	4	3	2	1	0
PIN7	PIN6	PIN5	PIN4	PIN3	PIN2	PIN1	PIN0

位域	名称	描述
31:16	-	-
15	PIN15	PIN15 输入使能 0: 禁能 1: 使能
14	PIN14	PIN14 输入使能 0: 禁能 1: 使能
13	PIN13	PIN13 输入使能 0: 禁能 1: 使能
12	PIN12	PIN12 输入使能 0: 禁能 1: 使能
11	PIN11	PIN11 输入使能 0: 禁能 1: 使能
10	PIN10	PIN10 输入使能 0: 禁能 1: 使能
9	PIN9	PIN9 输入使能 0: 禁能 1: 使能
8	PIN8	PIN8 输入使能 0: 禁能 1: 使能
7	PIN7	PIN7 输入使能 0: 禁能 1: 使能
6	PIN6	PIN6 输入使能 0: 禁能 1: 使能
5	PIN5	PIN5 输入使能 0: 禁能 1: 使能

4	PIN4	PIN4 输入使能 0: 禁能 1: 使能
3	PIN3	PIN3 输入使能 0: 禁能 1: 使能
2	PIN2	PIN2 输入使能 0: 禁能 1: 使能
1	PIN1	PIN1 输入使能 0: 禁能 1: 使能
0	PIN0	PIN0 输入使能 0: 禁能 1: 使能

PORTM 端口输入使能功能寄存器 INEN_M

寄存器	偏移	类型	复位值	描述
INEN_M	0x280	R/W	0x00	端口 M 输入使能控制寄存器

31	30	29	28	27	26	25	24
-							
23	22	21	20	19	18	17	16
-							
15	14	13	12	11	10	9	8
PIN15	PIN14	PIN13	PIN12	PIN11	PIN10	PIN9	PIN8
7	6	5	4	3	2	1	0
PIN7	PIN6	PIN5	PIN4	PIN3	PIN2	PIN1	PIN0

位域	名称	描述
31:16	-	-
15	PIN15	PIN15 输入使能 0: 禁能 1: 使能
14	PIN14	PIN14 输入使能 0: 禁能 1: 使能
13	PIN13	PIN13 输入使能 0: 禁能 1: 使能
12	PIN12	PIN12 输入使能 0: 禁能 1: 使能
11	PIN11	PIN11 输入使能 0: 禁能 1: 使能
10	PIN10	PIN10 输入使能 0: 禁能 1: 使能
9	PIN9	PIN9 输入使能 0: 禁能 1: 使能
8	PIN8	PIN8 输入使能 0: 禁能 1: 使能
7	PIN7	PIN7 输入使能 0: 禁能 1: 使能
6	PIN6	PIN6 输入使能 0: 禁能 1: 使能
5	PIN5	PIN5 输入使能 0: 禁能 1: 使能

4	PIN4	PIN4 输入使能 0: 禁能 1: 使能
3	PIN3	PIN3 输入使能 0: 禁能 1: 使能
2	PIN2	PIN2 输入使能 0: 禁能 1: 使能
1	PIN1	PIN1 输入使能 0: 禁能 1: 使能
0	PIN0	PIN0 输入使能 0: 禁能 1: 使能

PORTN 端口输入使能功能寄存器 INEN_N

寄存器	偏移	类型	复位值	描述
INEN_N	0x290	R/W	0x00	端口 N 输入使能控制寄存器

31	30	29	28	27	26	25	24
-							
23	22	21	20	19	18	17	16
-							
15	14	13	12	11	10	9	8
PIN15	PIN14	PIN13	PIN12	PIN11	PIN10	PIN9	PIN8
7	6	5	4	3	2	1	0
PIN7	PIN6	PIN5	PIN4	PIN3	PIN2	PIN1	PIN0

位域	名称	描述
31:16	-	-
15	PIN15	PIN15 输入使能 0: 禁能 1: 使能
14	PIN14	PIN14 输入使能 0: 禁能 1: 使能
13	PIN13	PIN13 输入使能 0: 禁能 1: 使能
12	PIN12	PIN12 输入使能 0: 禁能 1: 使能
11	PIN11	PIN11 输入使能 0: 禁能 1: 使能
10	PIN10	PIN10 输入使能 0: 禁能 1: 使能
9	PIN9	PIN9 输入使能 0: 禁能 1: 使能
8	PIN8	PIN8 输入使能 0: 禁能 1: 使能
7	PIN7	PIN7 输入使能 0: 禁能 1: 使能
6	PIN6	PIN6 输入使能 0: 禁能 1: 使能
5	PIN5	PIN5 输入使能 0: 禁能 1: 使能

4	PIN4	PIN4 输入使能 0: 禁能 1: 使能
3	PIN3	PIN3 输入使能 0: 禁能 1: 使能
2	PIN2	PIN2 输入使能 0: 禁能 1: 使能
1	PIN1	PIN1 输入使能 0: 禁能 1: 使能
0	PIN0	PIN0 输入使能 0: 禁能 1: 使能

PORTA 端口开漏功能寄存器 OPEND_A

寄存器	偏移	类型	复位值	描述
OPEND_A	0x300	R/W	0x00	端口 A 开漏使能控制寄存器

31	30	29	28	27	26	25	24
-							
23	22	21	20	19	18	17	16
-							
15	14	13	12	11	10	9	8
PIN15	PIN14	PIN13	PIN12	PIN11	PIN10	PIN9	PIN8
7	6	5	4	3	2	1	0
PIN7	PIN6	PIN5	PIN4	PIN3	PIN2	PIN1	PIN0

位域	名称	描述
31:16	-	-
15	PIN15	PIN15 开漏使能 0: 推挽模式 1: 开漏模式
14	PIN14	PIN14 开漏使能 0: 推挽模式 1: 开漏模式
13	PIN13	PIN13 开漏使能 0: 推挽模式 1: 开漏模式
12	PIN12	PIN12 开漏使能 0: 推挽模式 1: 开漏模式
11	PIN11	PIN11 开漏使能 0: 推挽模式 1: 开漏模式
10	PIN10	PIN10 开漏使能 0: 推挽模式 1: 开漏模式
9	PIN9	PIN9 开漏使能 0: 推挽模式 1: 开漏模式

8	PIN8	PIN8 开漏使能 0: 推挽模式 1: 开漏模式
7	PIN7	PIN7 开漏使能 0: 推挽模式 1: 开漏模式
6	PIN6	PIN6 开漏使能 0: 推挽模式 1: 开漏模式
5	PIN5	PIN5 开漏使能 0: 推挽模式 1: 开漏模式
4	PIN4	PIN4 开漏使能 0: 推挽模式 1: 开漏模式
3	PIN3	PIN3 开漏使能 0: 推挽模式 1: 开漏模式
2	PIN2	PIN2 开漏使能 0: 推挽模式 1: 开漏模式
1	PIN1	PIN1 开漏使能 0: 推挽模式 1: 开漏模式
0	PIN0	PIN0 开漏使能 0: 推挽模式 1: 开漏模式

PORTB 端口开漏功能寄存器 OPEND_B

寄存器	偏移	类型	复位值	描述
OPEND_B	0x310	R/W	0x00	端口 B 开漏使能控制寄存器

31	30	29	28	27	26	25	24
-							
23	22	21	20	19	18	17	16
-							
15	14	13	12	11	10	9	8
PIN15	PIN14	PIN13	PIN12	PIN11	PIN10	PIN9	PIN8
7	6	5	4	3	2	1	0
PIN7	PIN6	PIN5	PIN4	PIN3	PIN2	PIN1	PIN0

位域	名称	描述
31:16	-	-
15	PIN15	PIN15 开漏使能 0: 推挽模式 1: 开漏模式
14	PIN14	PIN14 开漏使能 0: 推挽模式 1: 开漏模式
13	PIN13	PIN13 开漏使能 0: 推挽模式 1: 开漏模式
12	PIN12	PIN12 开漏使能 0: 推挽模式 1: 开漏模式
11	PIN11	PIN11 开漏使能 0: 推挽模式 1: 开漏模式
10	PIN10	PIN10 开漏使能 0: 推挽模式 1: 开漏模式
9	PIN9	PIN9 开漏使能 0: 推挽模式 1: 开漏模式

8	PIN8	PIN8 开漏使能 0: 推挽模式 1: 开漏模式
7	PIN7	PIN7 开漏使能 0: 推挽模式 1: 开漏模式
6	PIN6	PIN6 开漏使能 0: 推挽模式 1: 开漏模式
5	PIN5	PIN5 开漏使能 0: 推挽模式 1: 开漏模式
4	PIN4	PIN4 开漏使能 0: 推挽模式 1: 开漏模式
3	PIN3	PIN3 开漏使能 0: 推挽模式 1: 开漏模式
2	PIN2	PIN2 开漏使能 0: 推挽模式 1: 开漏模式
1	PIN1	PIN1 开漏使能 0: 推挽模式 1: 开漏模式
0	PIN0	PIN0 开漏使能 0: 推挽模式 1: 开漏模式

PORTC 端口开漏功能寄存器 OPEND_C

寄存器	偏移	类型	复位值	描述
OPEND_C	0x320	R/W	0x00	端口 C 开漏使能控制寄存器

31	30	29	28	27	26	25	24
-							
23	22	21	20	19	18	17	16
-							
15	14	13	12	11	10	9	8
PIN15	PIN14	PIN13	PIN12	PIN11	PIN10	PIN9	PIN8
7	6	5	4	3	2	1	0
PIN7	PIN6	PIN5	PIN4	PIN3	PIN2	PIN1	PIN0

位域	名称	描述
31:16	-	-
15	PIN15	PIN15 开漏使能 0: 推挽模式 1: 开漏模式
14	PIN14	PIN14 开漏使能 0: 推挽模式 1: 开漏模式
13	PIN13	PIN13 开漏使能 0: 推挽模式 1: 开漏模式
12	PIN12	PIN12 开漏使能 0: 推挽模式 1: 开漏模式
11	PIN11	PIN11 开漏使能 0: 推挽模式 1: 开漏模式
10	PIN10	PIN10 开漏使能 0: 推挽模式 1: 开漏模式
9	PIN9	PIN9 开漏使能 0: 推挽模式 1: 开漏模式

8	PIN8	PIN8 开漏使能 0: 推挽模式 1: 开漏模式
7	PIN7	PIN7 开漏使能 0: 推挽模式 1: 开漏模式
6	PIN6	PIN6 开漏使能 0: 推挽模式 1: 开漏模式
5	PIN5	PIN5 开漏使能 0: 推挽模式 1: 开漏模式
4	PIN4	PIN4 开漏使能 0: 推挽模式 1: 开漏模式
3	PIN3	PIN3 开漏使能 0: 推挽模式 1: 开漏模式
2	PIN2	PIN2 开漏使能 0: 推挽模式 1: 开漏模式
1	PIN1	PIN1 开漏使能 0: 推挽模式 1: 开漏模式
0	PIN0	PIN0 开漏使能 0: 推挽模式 1: 开漏模式

PORTD 端口开漏功能寄存器 OPEND_D

寄存器	偏移	类型	复位值	描述
OPEND_D	0x330	R/W	0x00	端口 D 开漏使能控制寄存器

31	30	29	28	27	26	25	24
-							
23	22	21	20	19	18	17	16
-							
15	14	13	12	11	10	9	8
PIN15	PIN14	PIN13	PIN12	PIN11	PIN10	PIN9	PIN8
7	6	5	4	3	2	1	0
PIN7	PIN6	PIN5	PIN4	PIN3	PIN2	PIN1	PIN0

位域	名称	描述
31:16	-	-
15	PIN15	PIN15 开漏使能 0: 推挽模式 1: 开漏模式
14	PIN14	PIN14 开漏使能 0: 推挽模式 1: 开漏模式
13	PIN13	PIN13 开漏使能 0: 推挽模式 1: 开漏模式
12	PIN12	PIN12 开漏使能 0: 推挽模式 1: 开漏模式
11	PIN11	PIN11 开漏使能 0: 推挽模式 1: 开漏模式
10	PIN10	PIN10 开漏使能 0: 推挽模式 1: 开漏模式
9	PIN9	PIN9 开漏使能 0: 推挽模式 1: 开漏模式

8	PIN8	PIN8 开漏使能 0: 推挽模式 1: 开漏模式
7	PIN7	PIN7 开漏使能 0: 推挽模式 1: 开漏模式
6	PIN6	PIN6 开漏使能 0: 推挽模式 1: 开漏模式
5	PIN5	PIN5 开漏使能 0: 推挽模式 1: 开漏模式
4	PIN4	PIN4 开漏使能 0: 推挽模式 1: 开漏模式
3	PIN3	PIN3 开漏使能 0: 推挽模式 1: 开漏模式
2	PIN2	PIN2 开漏使能 0: 推挽模式 1: 开漏模式
1	PIN1	PIN1 开漏使能 0: 推挽模式 1: 开漏模式
0	PIN0	PIN0 开漏使能 0: 推挽模式 1: 开漏模式

PORTE 端口开漏功能寄存器 OPEND_E

寄存器	偏移	类型	复位值	描述
OPEND_E	0x340	R/W	0x00	端口 E 开漏使能控制寄存器

31	30	29	28	27	26	25	24
-							
23	22	21	20	19	18	17	16
-							
15	14	13	12	11	10	9	8
PIN15	PIN14	PIN13	PIN12	PIN11	PIN10	PIN9	PIN8
7	6	5	4	3	2	1	0
PIN7	PIN6	PIN5	PIN4	PIN3	PIN2	PIN1	PIN0

位域	名称	描述
31:16	-	-
15	PIN15	PIN15 开漏使能 0: 推挽模式 1: 开漏模式
14	PIN14	PIN14 开漏使能 0: 推挽模式 1: 开漏模式
13	PIN13	PIN13 开漏使能 0: 推挽模式 1: 开漏模式
12	PIN12	PIN12 开漏使能 0: 推挽模式 1: 开漏模式
11	PIN11	PIN11 开漏使能 0: 推挽模式 1: 开漏模式
10	PIN10	PIN10 开漏使能 0: 推挽模式 1: 开漏模式
9	PIN9	PIN9 开漏使能 0: 推挽模式 1: 开漏模式

8	PIN8	PIN8 开漏使能 0: 推挽模式 1: 开漏模式
7	PIN7	PIN7 开漏使能 0: 推挽模式 1: 开漏模式
6	PIN6	PIN6 开漏使能 0: 推挽模式 1: 开漏模式
5	PIN5	PIN5 开漏使能 0: 推挽模式 1: 开漏模式
4	PIN4	PIN4 开漏使能 0: 推挽模式 1: 开漏模式
3	PIN3	PIN3 开漏使能 0: 推挽模式 1: 开漏模式
2	PIN2	PIN2 开漏使能 0: 推挽模式 1: 开漏模式
1	PIN1	PIN1 开漏使能 0: 推挽模式 1: 开漏模式
0	PIN0	PIN0 开漏使能 0: 推挽模式 1: 开漏模式

PORTM 端口开漏功能寄存器 OPEND_M

寄存器	偏移	类型	复位值	描述
OPEND_M	0x380	R/W	0x00	端口 M 开漏使能控制寄存器

31	30	29	28	27	26	25	24
-							
23	22	21	20	19	18	17	16
-							
15	14	13	12	11	10	9	8
PIN15	PIN14	PIN13	PIN12	PIN11	PIN10	PIN9	PIN8
7	6	5	4	3	2	1	0
PIN7	PIN6	PIN5	PIN4	PIN3	PIN2	PIN1	PIN0

位域	名称	描述
31:16	-	-
15	PIN15	PIN15 开漏使能 0: 推挽模式 1: 开漏模式
14	PIN14	PIN14 开漏使能 0: 推挽模式 1: 开漏模式
13	PIN13	PIN13 开漏使能 0: 推挽模式 1: 开漏模式
12	PIN12	PIN12 开漏使能 0: 推挽模式 1: 开漏模式
11	PIN11	PIN11 开漏使能 0: 推挽模式 1: 开漏模式
10	PIN10	PIN10 开漏使能 0: 推挽模式 1: 开漏模式
9	PIN9	PIN9 开漏使能 0: 推挽模式 1: 开漏模式

8	PIN8	PIN8 开漏使能 0: 推挽模式 1: 开漏模式
7	PIN7	PIN7 开漏使能 0: 推挽模式 1: 开漏模式
6	PIN6	PIN6 开漏使能 0: 推挽模式 1: 开漏模式
5	PIN5	PIN5 开漏使能 0: 推挽模式 1: 开漏模式
4	PIN4	PIN4 开漏使能 0: 推挽模式 1: 开漏模式
3	PIN3	PIN3 开漏使能 0: 推挽模式 1: 开漏模式
2	PIN2	PIN2 开漏使能 0: 推挽模式 1: 开漏模式
1	PIN1	PIN1 开漏使能 0: 推挽模式 1: 开漏模式
0	PIN0	PIN0 开漏使能 0: 推挽模式 1: 开漏模式

PORTN 端口开漏功能寄存器 OPEND_N

寄存器	偏移	类型	复位值	描述
OPEND_N	0x390	R/W	0x00	端口 N 开漏使能控制寄存器

31	30	29	28	27	26	25	24
-							
23	22	21	20	19	18	17	16
-							
15	14	13	12	11	10	9	8
PIN15	PIN14	PIN13	PIN12	PIN11	PIN10	PIN9	PIN8
7	6	5	4	3	2	1	0
PIN7	PIN6	PIN5	PIN4	PIN3	PIN2	PIN1	PIN0

位域	名称	描述
31:16	-	-
15	PIN15	PIN15 开漏使能 0: 推挽模式 1: 开漏模式
14	PIN14	PIN14 开漏使能 0: 推挽模式 1: 开漏模式
13	PIN13	PIN13 开漏使能 0: 推挽模式 1: 开漏模式
12	PIN12	PIN12 开漏使能 0: 推挽模式 1: 开漏模式
11	PIN11	PIN11 开漏使能 0: 推挽模式 1: 开漏模式
10	PIN10	PIN10 开漏使能 0: 推挽模式 1: 开漏模式
9	PIN9	PIN9 开漏使能 0: 推挽模式 1: 开漏模式

8	PIN8	PIN8 开漏使能 0: 推挽模式 1: 开漏模式
7	PIN7	PIN7 开漏使能 0: 推挽模式 1: 开漏模式
6	PIN6	PIN6 开漏使能 0: 推挽模式 1: 开漏模式
5	PIN5	PIN5 开漏使能 0: 推挽模式 1: 开漏模式
4	PIN4	PIN4 开漏使能 0: 推挽模式 1: 开漏模式
3	PIN3	PIN3 开漏使能 0: 推挽模式 1: 开漏模式
2	PIN2	PIN2 开漏使能 0: 推挽模式 1: 开漏模式
1	PIN1	PIN1 开漏使能 0: 推挽模式 1: 开漏模式
0	PIN0	PIN0 开漏使能 0: 推挽模式 1: 开漏模式

PORTA 端口驱动控制寄存器 DRVST_A

寄存器	偏移	类型	复位值	描述
DRVST_A	0x400	R/W	0x00	端口 A 驱动控制寄存器

31	30	29	28	27	26	25	24
-							
23	22	21	20	19	18	17	16
-							
15	14	13	12	11	10	9	8
PIN15	PIN14	PIN13	PIN12	PIN11	PIN10	PIN9	PIN8
7	6	5	4	3	2	1	0
PIN7	PIN6	PIN5	PIN4	PIN3	PIN2	PIN1	PIN0

位域	名称	描述
31:16	-	-
15	PIN15	PIN15 驱动控制位 0: 4mA 1: 8mA
14	PIN14	PIN14 驱动控制位 0: 4mA 1: 8mA
13	PIN13	PIN13 驱动控制位 0: 4mA 1: 8mA
12	PIN12	PIN12 驱动控制位 0: 4mA 1: 8mA
11	PIN11	PIN11 驱动控制位 0: 4mA 1: 8mA
10	PIN10	PIN10 驱动控制位 0: 4mA 1: 8mA
9	PIN9	PIN9 驱动控制位 0: 4mA 1: 8mA

8	PIN8	PIN8 驱动控制位 0: 4mA 1: 8mA
7	PIN7	PIN7 驱动控制位 0: 4mA 1: 8mA
6	PIN6	PIN6 驱动控制位 0: 4mA 1: 8mA
5	PIN5	PIN5 驱动控制位 0: 4mA 1: 8mA
4	PIN4	PIN4 驱动控制位 0: 4mA 1: 8mA
3	PIN3	PIN3 驱动控制位 0: 4mA 1: 8mA
2	PIN2	PIN2 驱动控制位 0: 4mA 1: 8mA
1	PIN1	PIN1 驱动控制位 0: 4mA 1: 8mA
0	PIN0	PIN0 驱动控制位 0: 4mA 1: 8mA

PORTB 端口驱动控制寄存器 OPEND_B

寄存器	偏移	类型	复位值	描述
DRVST_B	0x410	R/W	0x00	端口 B 驱动控制寄存器

31	30	29	28	27	26	25	24
-							
23	22	21	20	19	18	17	16
-							
15	14	13	12	11	10	9	8
PIN15	PIN14	PIN13	PIN12	PIN11	PIN10	PIN9	PIN8
7	6	5	4	3	2	1	0
PIN7	PIN6	PIN5	PIN4	PIN3	PIN2	PIN1	PIN0

位域	名称	描述
31:16	-	-
15	PIN15	PIN15 驱动控制位 0: 4mA 1: 8mA
14	PIN14	PIN14 驱动控制位 0: 4mA 1: 8mA
13	PIN13	PIN13 驱动控制位 0: 4mA 1: 8mA
12	PIN12	PIN12 驱动控制位 0: 4mA 1: 8mA
11	PIN11	PIN11 驱动控制位 0: 4mA 1: 8mA
10	PIN10	PIN10 驱动控制位 0: 4mA 1: 8mA
9	PIN9	PIN9 驱动控制位 0: 4mA 1: 8mA

8	PIN8	PIN8 驱动控制位 0: 4mA 1: 8mA
7	PIN7	PIN7 驱动控制位 0: 4mA 1: 8mA
6	PIN6	PIN6 驱动控制位 0: 4mA 1: 8mA
5	PIN5	PIN5 驱动控制位 0: 4mA 1: 8mA
4	PIN4	PIN4 驱动控制位 0: 4mA 1: 8mA
3	PIN3	PIN3 驱动控制位 0: 4mA 1: 8mA
2	PIN2	PIN2 驱动控制位 0: 4mA 1: 8mA
1	PIN1	PIN1 驱动控制位 0: 4mA 1: 8mA
0	PIN0	PIN0 驱动控制位 0: 4mA 1: 8mA

PORTC 端口驱动控制寄存器 OPEND_C

寄存器	偏移	类型	复位值	描述
DRVST_C	0x420	R/W	0x00	端口 C 驱动控制寄存器

31	30	29	28	27	26	25	24
-							
23	22	21	20	19	18	17	16
-							
15	14	13	12	11	10	9	8
PIN15	PIN14	PIN13	PIN12	PIN11	PIN10	PIN9	PIN8
7	6	5	4	3	2	1	0
PIN7	PIN6	PIN5	PIN4	PIN3	PIN2	PIN1	PIN0

位域	名称	描述
31:16	-	-
15	PIN15	PIN15 驱动控制位 0: 4mA 1: 8mA
14	PIN14	PIN14 驱动控制位 0: 4mA 1: 8mA
13	PIN13	PIN13 驱动控制位 0: 4mA 1: 8mA
12	PIN12	PIN12 驱动控制位 0: 4mA 1: 8mA
11	PIN11	PIN11 驱动控制位 0: 4mA 1: 8mA
10	PIN10	PIN10 驱动控制位 0: 4mA 1: 8mA
9	PIN9	PIN9 驱动控制位 0: 4mA 1: 8mA

8	PIN8	PIN8 驱动控制位 0: 4mA 1: 8mA
7	PIN7	PIN7 驱动控制位 0: 4mA 1: 8mA
6	PIN6	PIN6 驱动控制位 0: 4mA 1: 8mA
5	PIN5	PIN5 驱动控制位 0: 4mA 1: 8mA
4	PIN4	PIN4 驱动控制位 0: 4mA 1: 8mA
3	PIN3	PIN3 驱动控制位 0: 4mA 1: 8mA
2	PIN2	PIN2 驱动控制位 0: 4mA 1: 8mA
1	PIN1	PIN1 驱动控制位 0: 4mA 1: 8mA
0	PIN0	PIN0 驱动控制位 0: 4mA 1: 8mA

PORTD 端口驱动控制寄存器 OPEND_D

寄存器	偏移	类型	复位值	描述
DRVST_D	0x430	R/W	0x00	端口 D 驱动控制寄存器

31	30	29	28	27	26	25	24
-							
23	22	21	20	19	18	17	16
-							
15	14	13	12	11	10	9	8
PIN15	PIN14	PIN13	PIN12	PIN11	PIN10	PIN9	PIN8
7	6	5	4	3	2	1	0
PIN7	PIN6	PIN5	PIN4	PIN3	PIN2	PIN1	PIN0

位域	名称	描述
31:16	-	-
15	PIN15	PIN15 驱动控制位 0: 4mA 1: 8mA
14	PIN14	PIN14 驱动控制位 0: 4mA 1: 8mA
13	PIN13	PIN13 驱动控制位 0: 4mA 1: 8mA
12	PIN12	PIN12 驱动控制位 0: 4mA 1: 8mA
11	PIN11	PIN11 驱动控制位 0: 4mA 1: 8mA
10	PIN10	PIN10 驱动控制位 0: 4mA 1: 8mA
9	PIN9	PIN9 驱动控制位 0: 4mA 1: 8mA

8	PIN8	PIN8 驱动控制位 0: 4mA 1: 8mA
7	PIN7	PIN7 驱动控制位 0: 4mA 1: 8mA
6	PIN6	PIN6 驱动控制位 0: 4mA 1: 8mA
5	PIN5	PIN5 驱动控制位 0: 4mA 1: 8mA
4	PIN4	PIN4 驱动控制位 0: 4mA 1: 8mA
3	PIN3	PIN3 驱动控制位 0: 4mA 1: 8mA
2	PIN2	PIN2 驱动控制位 0: 4mA 1: 8mA
1	PIN1	PIN1 驱动控制位 0: 4mA 1: 8mA
0	PIN0	PIN0 驱动控制位 0: 4mA 1: 8mA

PORTE 端口驱动控制寄存器 OPEND_E

寄存器	偏移	类型	复位值	描述
DRVST_E	0x440	R/W	0x00	端口 E 驱动控制寄存器

31	30	29	28	27	26	25	24
-							
23	22	21	20	19	18	17	16
-							
15	14	13	12	11	10	9	8
PIN15	PIN14	PIN13	PIN12	PIN11	PIN10	PIN9	PIN8
7	6	5	4	3	2	1	0
PIN7	PIN6	PIN5	PIN4	PIN3	PIN2	PIN1	PIN0

位域	名称	描述
31:16	-	-
15	PIN15	PIN15 驱动控制位 0: 4mA 1: 8mA
14	PIN14	PIN14 驱动控制位 0: 4mA 1: 8mA
13	PIN13	PIN13 驱动控制位 0: 4mA 1: 8mA
12	PIN12	PIN12 驱动控制位 0: 4mA 1: 8mA
11	PIN11	PIN11 驱动控制位 0: 4mA 1: 8mA
10	PIN10	PIN10 驱动控制位 0: 4mA 1: 8mA
9	PIN9	PIN9 驱动控制位 0: 4mA 1: 8mA

8	PIN8	PIN8 驱动控制位 0: 4mA 1: 8mA
7	PIN7	PIN7 驱动控制位 0: 4mA 1: 8mA
6	PIN6	PIN6 驱动控制位 0: 4mA 1: 8mA
5	PIN5	PIN5 驱动控制位 0: 4mA 1: 8mA
4	PIN4	PIN4 驱动控制位 0: 4mA 1: 8mA
3	PIN3	PIN3 驱动控制位 0: 4mA 1: 8mA
2	PIN2	PIN2 驱动控制位 0: 4mA 1: 8mA
1	PIN1	PIN1 驱动控制位 0: 4mA 1: 8mA
0	PIN0	PIN0 驱动控制位 0: 4mA 1: 8mA

PORTM 端口驱动控制寄存器 OPEND_M

寄存器	偏移	类型	复位值	描述
DRVST_M	0x480	R/W	0x00	端口 M 驱动控制寄存器

31	30	29	28	27	26	25	24
-							
23	22	21	20	19	18	17	16
-							
15	14	13	12	11	10	9	8
PIN15	PIN14	PIN13	PIN12	PIN11	PIN10	PIN9	PIN8
7	6	5	4	3	2	1	0
PIN7	PIN6	PIN5	PIN4	PIN3	PIN2	PIN1	PIN0

位域	名称	描述
31:16	-	-
15	PIN15	PIN15 驱动控制位 0: 4mA 1: 8mA
14	PIN14	PIN14 驱动控制位 0: 4mA 1: 8mA
13	PIN13	PIN13 驱动控制位 0: 4mA 1: 8mA
12	PIN12	PIN12 驱动控制位 0: 4mA 1: 8mA
11	PIN11	PIN11 驱动控制位 0: 4mA 1: 8mA
10	PIN10	PIN10 驱动控制位 0: 4mA 1: 8mA
9	PIN9	PIN9 驱动控制位 0: 4mA 1: 8mA

8	PIN8	PIN8 驱动控制位 0: 4mA 1: 8mA
7	PIN7	PIN7 驱动控制位 0: 4mA 1: 8mA
6	PIN6	PIN6 驱动控制位 0: 4mA 1: 8mA
5	PIN5	PIN5 驱动控制位 0: 4mA 1: 8mA
4	PIN4	PIN4 驱动控制位 0: 4mA 1: 8mA
3	PIN3	PIN3 驱动控制位 0: 4mA 1: 8mA
2	PIN2	PIN2 驱动控制位 0: 4mA 1: 8mA
1	PIN1	PIN1 驱动控制位 0: 4mA 1: 8mA
0	PIN0	PIN0 驱动控制位 0: 4mA 1: 8mA

PORTN 端口驱动控制寄存器 OPEND_N

寄存器	偏移	类型	复位值	描述
DRVST_N	0x490	R/W	0x00	端口 N 驱动控制寄存器

31	30	29	28	27	26	25	24
-							
23	22	21	20	19	18	17	16
-							
15	14	13	12	11	10	9	8
PIN15	PIN14	PIN13	PIN12	PIN11	PIN10	PIN9	PIN8
7	6	5	4	3	2	1	0
PIN7	PIN6	PIN5	PIN4	PIN3	PIN2	PIN1	PIN0

位域	名称	描述
31:16	-	-
15	PIN15	PIN15 驱动控制位 0: 4mA 1: 8mA
14	PIN14	PIN14 驱动控制位 0: 4mA 1: 8mA
13	PIN13	PIN13 驱动控制位 0: 4mA 1: 8mA
12	PIN12	PIN12 驱动控制位 0: 4mA 1: 8mA
11	PIN11	PIN11 驱动控制位 0: 4mA 1: 8mA
10	PIN10	PIN10 驱动控制位 0: 4mA 1: 8mA
9	PIN9	PIN9 驱动控制位 0: 4mA 1: 8mA

8	PIN8	PIN8 驱动控制位 0: 4mA 1: 8mA
7	PIN7	PIN7 驱动控制位 0: 4mA 1: 8mA
6	PIN6	PIN6 驱动控制位 0: 4mA 1: 8mA
5	PIN5	PIN5 驱动控制位 0: 4mA 1: 8mA
4	PIN4	PIN4 驱动控制位 0: 4mA 1: 8mA
3	PIN3	PIN3 驱动控制位 0: 4mA 1: 8mA
2	PIN2	PIN2 驱动控制位 0: 4mA 1: 8mA
1	PIN1	PIN1 驱动控制位 0: 4mA 1: 8mA
0	PIN0	PIN0 驱动控制位 0: 4mA 1: 8mA

6.5 通用 I/O (GPIO)

6.5.1 概述

通用输入输出模块主要功能包括数据控制、中断控制功能。SWM341 系列所有型号 GPIO 操作均相同，不同型号 IO 数量可能不同。使用前需使能对应 GPIO 模块时钟。

6.5.2 特性

- 最高 112 个独立 IO
- 每个 IO 均支持位带功能
- 每个 IO 均可触发中断
- 中断触发条件可配置，支持电平触发/边沿触发
- 电平触发支持高电平/低电平
- 边沿触发中断可配置为上升沿/下降沿/双边沿触发
- 每个 IO 均支持上拉/下拉/推挽/开漏功能
- 部分 IO 支持 5V 兼容

6.5.3 功能描述

数据控制

除 SWD/JTAG 引脚与 ISP 引脚外，所有引脚上电后默认状态均为 GPIO 浮空输入 (DIR = 0)。SWD 引脚的修改可参考 FLASH 控制器和 ISP 章节中加密方式，ISP 默认下拉使能，保证浮空状态不会进入 ISP 模式。

GPIO 方向寄存器 (DIRx) 用来将每个独立的管脚配置为输入模式或者输出模式：

- 当数据方向设为 0 时，GPIO 对应引脚配置为输入
通过读取相应数据寄存器 (IDRx) 对应位或对应 DATAPINx 寄存器获取指定 GPIO 端口当前状态值
- 当数据方向设为 1 时，GPIO 对应引脚配置为输出
通过向对应端口数据寄存器 (ODRx) 对应位或对应 DATAPINx 寄存器写入值改变指定引脚输出，0 输出低电平，1 输出高电平。此时对数据寄存器 (DATAx) 对应位进行读取时，返回值为上次写入的输出值。

5v 输入兼容

本芯片所有 5V 兼容引脚作为输入时，不需要使能即可输入 (PORT->PORTx_INEN 对应位不需要置位)。

当配置为输入模式时，如下 IO 可兼容 5V 输入：

N4/N5/D15

以上 IO 设置为输入模式时，可直接输入。

中断配置与清除

可根据需求将 GPIO 端口对应引脚配置为中断模式，并通过相关寄存器配置中断极性及触发方式。触发方式分为边沿触发和电平触发两种。

- 对于边沿触发中断，可以设置为上升沿触发，下降沿触发或双边沿触发。中断发生后，标志位具备保持特性，必须通过软件对中断标志位进行清除
- 对于电平触发中断，当外部引脚输入为指定电平时，中断发生。当电平翻转后，中断信号消失，无需软件进行清除。使用电平触发中断，需保证外部信号源保持电平稳定，以便有效中断电平能被端口识别

使用以下寄存器来对产生中断触发方式和极性进行定义：

- GPIO 中断触发方式寄存器 (INTLVLTRG)，用于配置电平触发或边沿触发
- GPIO 中断触发极性寄存器 (INTRISEEN)，用于配置电平或边沿触发极性
- GPIO 中断边沿触发配置寄存器 (INTBE)，选择为边沿触发后，用于配置单边沿触发或

双边沿触发

通过 GPIO 中断使能寄存器 (INTEN) 可以使能或者禁止相应端口对应位中断, GPIO 原始中断状态 (INTRAWSTAUS) 不受使能位影响。当产生中断时, 可以在 GPIO 原始中断状态 (RAWINTSTAUS) 获取中断信号的状态。当中断使能寄存器 (INTEN) 对应位为 1 时, 中断状态 (INTSTAUS) 寄存器可读取到对应中断信号, 且中断信号会进入中断配置模块及 NVIC 模块, 执行中断程序。

通过写 1 到 GPIO 中断清除寄存器 (INTCLR) 指定位可以清除相应位中断。

6.5.4 寄存器映射

名称	偏移	类型	复位值	描述
GPIOA	BASE: 0x40040000			
GPIOB	BASE: 0x40040800			
GPIOC	BASE: 0x40041000			
GIOD	BASE: 0x40041800			
GPIOE	BASE: 0x400A1000			
GPIOF	BASE: 0x400A1800			
GIOM	BASE: 0x40004000			
GIOM	BASE: 0x40004000			
GIOM	BASE: 0x40004000			
GIOM	BASE: 0x40004000			
ODR	0x00	R/W	0x00	GPIO 写数据寄存器
DIR	0x04	R/W	0x00	GPIO 方向寄存器
INTVLTRG	0x08	R/W	0x00	GPIO 中断触发条件
INTBE	0x0c	R/W	0x00	GPIO 中断边沿触发配置寄存器
INTRISEEN	0x10	R/W	0x00	GPIO 中断触发极性
INTEN	0x14	R/W	0x00	GPIO 中断使能
INTRAWSTAT	0x18	R/W	0x00	GPIO 中断原始状态
INTSTAT	0x1c	R/W	0x00	GPIO 中断状态
INTCLR	0x20	R/W	0x00	GPIO 中断清除
DMAEN	0x24	R/W	0x00	GPIO DMA 使能
IDR	0x30	R/W	0x00	GPIO 读数据寄存器
DATAPIN0	0x40	R/W	0x00	GPIO PIN0 数据寄存器
DATAPIN1	0x44	R/W	0x00	GPIO PIN1 数据寄存器
DATAPIN2	0x48	R/W	0x00	GPIO PIN2 数据寄存器
DATAPIN3	0x4c	R/W	0x00	GPIO PIN3 数据寄存器
DATAPIN4	0x50	R/W	0x00	GPIO PIN4 数据寄存器
DATAPIN5	0x54	R/W	0x00	GPIO PIN5 数据寄存器
DATAPIN6	0x58	R/W	0x00	GPIO PIN6 数据寄存器
DATAPIN7	0x5c	R/W	0x00	GPIO PIN7 数据寄存器
DATAPIN8	0x60	R/W	0x00	GPIO PIN8 数据寄存器
DATAPIN9	0x64	R/W	0x00	GPIO PIN9 数据寄存器
DATAPIN10	0x68	R/W	0x00	GPIO PIN10 数据寄存器
DATAPIN11	0x6c	R/W	0x00	GPIO PIN11 数据寄存器
DATAPIN12	0x70	R/W	0x00	GPIO PIN12 数据寄存器
DATAPIN13	0x74	R/W	0x00	GPIO PIN13 数据寄存器
DATAPIN14	0x78	R/W	0x00	GPIO PIN14 数据寄存器
DATAPIN15	0x7c	R/W	0x00	GPIO PIN15 数据寄存器

6.5.5 寄存器描述

GPIOx 写数据寄存器 ODR

寄存器	偏移	类型	复位值	描述
ODR	0x00	R/W	0x00	GPIO 写数据寄存器

31	30	29	28	27	26	25	24
-							
23	22	21	20	19	18	17	16
-							
15	14	13	12	11	10	9	8
PIN15	PIN14	PIN13	PIN12	PIN11	PIN10	PIN9	PIN8
7	6	5	4	3	2	1	0
PIN7	PIN6	PIN5	PIN4	PIN3	PIN2	PIN1	PIN0

位域	名称	描述
31:16	-	-
15	PIN15	Px15 引脚数据写寄存器位
14	PIN14	Px14 引脚数据写寄存器位
13	PIN13	Px13 引脚数据写寄存器位
12	PIN12	Px12 引脚数据写寄存器位
11	PIN11	Px11 引脚数据写寄存器位
10	PIN10	Px10 引脚数据写寄存器位
9	PIN9	Px9 引脚数据写寄存器位
8	PIN8	Px8 引脚数据写寄存器位
7	PIN7	Px7 引脚数据写寄存器位
6	PIN6	Px6 引脚数据写寄存器位
5	PIN5	Px5 引脚数据写寄存器位
4	PIN4	Px4 引脚数据写寄存器位
3	PIN3	Px3 引脚数据写寄存器位
2	PIN2	Px2 引脚数据写寄存器位
1	PIN1	Px1 引脚数据写寄存器位
0	PIN0	Px0 引脚数据写寄存器位

GPIOx 方向寄存器 DIR

寄存器	偏移	类型	复位值	描述
DIR	0x04	R/W	0x00	GPIO 方向寄存器

31	30	29	28	27	26	25	24
-							
23	22	21	20	19	18	17	16
-							
15	14	13	12	11	10	9	8
PIN15	PIN14	PIN13	PIN12	PIN11	PIN10	PIN9	PIN8
7	6	5	4	3	2	1	0
PIN7	PIN6	PIN5	PIN4	PIN3	PIN2	PIN1	PIN0

位域	名称	描述
31:16	-	-
15	PIN15	Px15 引脚方向寄存器位 1: 输出 0: 输入
14	PIN14	Px14 引脚方向寄存器位 1: 输出 0: 输入
13	PIN13	Px13 引脚方向寄存器位 1: 输出 0: 输入
12	PIN12	Px12 引脚方向寄存器位 1: 输出 0: 输入
11	PIN11	Px11 引脚方向寄存器位 1: 输出 0: 输入
10	PIN10	Px10 引脚方向寄存器位 1: 输出 0: 输入
9	PIN9	Px9 引脚方向寄存器位 1: 输出 0: 输入

8	PIN8	Px8 引脚方向寄存器位 1: 输出 0: 输入
7	PIN7	Px7 引脚方向寄存器位 1: 输出 0: 输入
6	PIN6	Px6 引脚方向寄存器位 1: 输出 0: 输入
5	PIN5	Px5 引脚方向寄存器位 1: 输出 0: 输入
4	PIN4	Px4 引脚方向寄存器位 1: 输出 0: 输入
3	PIN3	Px3 引脚方向寄存器位 1: 输出 0: 输入
2	PIN2	Px2 引脚方向寄存器位 1: 输出 0: 输入
1	PIN1	Px1 引脚方向寄存器位 1: 输出 0: 输入
0	PIN0	Px0 引脚方向寄存器位 1: 输出 0: 输入

GPIOx 中断触发条件寄存器 INTLVLTRG

寄存器	偏移	类型	复位值	描述
INTLVLTRG	0x08	R/W	0x00	GPIO 中断触发方式

31	30	29	28	27	26	25	24
-							
23	22	21	20	19	18	17	16
-							
15	14	13	12	11	10	9	8
PIN15	PIN14	PIN13	PIN12	PIN11	PIN10	PIN9	PIN8
7	6	5	4	3	2	1	0
PIN7	PIN6	PIN5	PIN4	PIN3	PIN2	PIN1	PIN0

位域	名称	描述
31:16	-	-
15	PIN15	Px15 引脚中断敏感条件寄存器位 1: 电平检测 0: 边沿检测
14	PIN14	Px14 引脚中断敏感条件寄存器位 1: 电平检测 0: 边沿检测
13	PIN13	Px13 引脚中断敏感条件寄存器位 1: 电平检测 0: 边沿检测
12	PIN12	Px12 引脚中断敏感条件寄存器位 1: 电平检测 0: 边沿检测
11	PIN11	Px11 引脚中断敏感条件寄存器位 1: 电平检测 0: 边沿检测
10	PIN10	Px10 引脚中断敏感条件寄存器位 1: 电平检测 0: 边沿检测
9	PIN9	Px9 引脚中断敏感条件寄存器位 1: 电平检测 0: 边沿检测

8	PIN8	Px8 引脚中断敏感条件寄存器位 1: 电平检测 0: 边沿检测
7	PIN7	Px7 引脚中断敏感条件寄存器位 1: 电平检测 0: 边沿检测
6	PIN6	Px6 引脚中断敏感条件寄存器位 1: 电平检测 0: 边沿检测
5	PIN5	Px5 引脚中断敏感条件寄存器位 1: 电平检测 0: 边沿检测
4	PIN4	Px4 引脚中断敏感条件寄存器位 1: 电平检测 0: 边沿检测
3	PIN3	Px3 引脚中断敏感条件寄存器位 1: 电平检测 0: 边沿检测
2	PIN2	Px2 引脚中断敏感条件寄存器位 1: 电平检测 0: 边沿检测
1	PIN1	Px1 引脚中断敏感条件寄存器位 1: 电平检测 0: 边沿检测
0	PIN0	Px0 引脚中断敏感条件寄存器位 1: 电平检测 0: 边沿检测

GPIOx 中断沿触发配置寄存器 INTBE

寄存器	偏移	类型	复位值	描述
INTBE	0x0c	R/W	0x00	GPIOx 中断沿触发配置寄存器

31	30	29	28	27	26	25	24
-							
23	22	21	20	19	18	17	16
-							
15	14	13	12	11	10	9	8
PIN15	PIN14	PIN13	PIN12	PIN11	PIN10	PIN9	PIN8
7	6	5	4	3	2	1	0
PIN7	PIN6	PIN5	PIN4	PIN3	PIN2	PIN1	PIN0

位域	名称	描述
31:16	-	-
15	PIN15	Px15 引脚中断沿触发配置寄存器位 1: 相应位为双边沿触发中断, 即上升沿和下降沿都会触发中断 0: 相应位为单边沿触发中断, 由 INTRISEEN 寄存器相应位确定是上升沿/下降沿触发
14	PIN14	Px14 引脚中断沿触发配置寄存器位 1: 相应位为双边沿触发中断, 即上升沿和下降沿都会触发中断 0: 相应位为单边沿触发中断, 由 INTRISEEN 寄存器相应位确定是上升沿/下降沿触发
13	PIN13	Px13 引脚中断沿触发配置寄存器位 1: 相应位为双边沿触发中断, 即上升沿和下降沿都会触发中断 0: 相应位为单边沿触发中断, 由 INTRISEEN 寄存器相应位确定是上升沿/下降沿触发
12	PIN12	Px12 引脚中断沿触发配置寄存器位 1: 相应位为双边沿触发中断, 即上升沿和下降沿都会触发中断 0: 相应位为单边沿触发中断, 由 INTRISEEN 寄存器相应位确定是上升沿/下降沿触发
11	PIN11	Px11 引脚中断沿触发配置寄存器位 1: 相应位为双边沿触发中断, 即上升沿和下降沿都会触发中断 0: 相应位为单边沿触发中断, 由 INTRISEEN 寄存器相应位确定是上升沿/下降沿触发
10	PIN10	Px10 引脚中断沿触发配置寄存器位 1: 相应位为双边沿触发中断, 即上升沿和下降沿都会触发中断 0: 相应位为单边沿触发中断, 由 INTRISEEN 寄存器相应位确定是上升沿/下降沿触发

9	PIN9	<p>Px9 引脚中断沿触发配置寄存器位</p> <p>1: 相应位为双边沿触发中断, 即上升沿和下降沿都会触发中断</p> <p>0: 相应位为单边沿触发中断, 由 INTRISEEN 寄存器相应位确定是上升沿/下降沿触发</p>
8	PIN8	<p>Px8 引脚中断沿触发配置寄存器位</p> <p>1: 相应位为双边沿触发中断, 即上升沿和下降沿都会触发中断</p> <p>0: 相应位为单边沿触发中断, 由 INTRISEEN 寄存器相应位确定是上升沿/下降沿触发</p>
7	PIN7	<p>Px7 引脚中断沿触发配置寄存器位</p> <p>1: 相应位为双边沿触发中断, 即上升沿和下降沿都会触发中断</p> <p>0: 相应位为单边沿触发中断, 由 INTRISEEN 寄存器相应位确定是上升沿/下降沿触发</p>
6	PIN6	<p>Px6 引脚中断沿触发配置寄存器位</p> <p>1: 相应位为双边沿触发中断, 即上升沿和下降沿都会触发中断</p> <p>0: 相应位为单边沿触发中断, 由 INTRISEEN 寄存器相应位确定是上升沿/下降沿触发</p>
5	PIN5	<p>Px5 引脚中断沿触发配置寄存器位</p> <p>1: 相应位为双边沿触发中断, 即上升沿和下降沿都会触发中断</p> <p>0: 相应位为单边沿触发中断, 由 INTRISEEN 寄存器相应位确定是上升沿/下降沿触发</p>
4	PIN4	<p>Px4 引脚中断沿触发配置寄存器位</p> <p>1: 相应位为双边沿触发中断, 即上升沿和下降沿都会触发中断</p> <p>0: 相应位为单边沿触发中断, 由 INTRISEEN 寄存器相应位确定是上升沿/下降沿触发</p>
3	PIN3	<p>Px3 引脚中断沿触发配置寄存器位</p> <p>1: 相应位为双边沿触发中断, 即上升沿和下降沿都会触发中断</p> <p>0: 相应位为单边沿触发中断, 由 INTRISEEN 寄存器相应位确定是上升沿/下降沿触发</p>
2	PIN2	<p>Px2 引脚中断沿触发配置寄存器位</p> <p>1: 相应位为双边沿触发中断, 即上升沿和下降沿都会触发中断</p> <p>0: 相应位为单边沿触发中断, 由 INTRISEEN 寄存器相应位确定是上升沿/下降沿触发</p>
1	PIN1	<p>Px1 引脚中断沿触发配置寄存器位</p> <p>1: 相应位为双边沿触发中断, 即上升沿和下降沿都会触发中断</p> <p>0: 相应位为单边沿触发中断, 由 INTRISEEN 寄存器相应位确定是上升沿/下降沿触发</p>
0	PIN0	<p>Px0 引脚中断沿触发配置寄存器位</p> <p>1: 相应位为双边沿触发中断, 即上升沿和下降沿都会触发中断</p> <p>0: 相应位为单边沿触发中断, 由 INTRISEEN 寄存器相应位确定是上升沿/下降沿触发</p>

GPIOx 中断触发极性寄存器 INTRISEEN

寄存器	偏移	类型	复位值	描述
INTRISEEN	0x10	R/W	0x00	GPIO 中断触发极性

31	30	29	28	27	26	25	24
-							
23	22	21	20	19	18	17	16
-							
15	14	13	12	11	10	9	8
PIN15	PIN14	PIN13	PIN12	PIN11	PIN10	PIN9	PIN8
7	6	5	4	3	2	1	0
PIN7	PIN6	PIN5	PIN4	PIN3	PIN2	PIN1	PIN0

位域	名称	描述
31:16	-	-
15	PIN15	Px15 引脚中断事件寄存器位 1: 上升沿/高电平触发中断 0: 下降沿/低电平触发中断
14	PIN14	Px14 引脚中断事件寄存器位 1: 上升沿/高电平触发中断 0: 下降沿/低电平触发中断
13	PIN13	Px13 引脚中断事件寄存器位 1: 上升沿/高电平触发中断 0: 下降沿/低电平触发中断
12	PIN12	Px12 引脚中断事件寄存器位 1: 上升沿/高电平触发中断 0: 下降沿/低电平触发中断
11	PIN11	Px11 引脚中断事件寄存器位 1: 上升沿/高电平触发中断 0: 下降沿/低电平触发中断
10	PIN10	Px10 引脚中断事件寄存器位 1: 上升沿/高电平触发中断 0: 下降沿/低电平触发中断
9	PIN9	Px9 引脚中断事件寄存器位 1: 上升沿/高电平触发中断 0: 下降沿/低电平触发中断

8	PIN8	Px8 引脚中断事件寄存器位 1: 上升沿/高电平触发中断 0: 下降沿/低电平触发中断
7	PIN7	Px7 引脚中断事件寄存器位 1: 上升沿/高电平触发中断 0: 下降沿/低电平触发中断
6	PIN6	Px6 引脚中断事件寄存器位 1: 上升沿/高电平触发中断 0: 下降沿/低电平触发中断
5	PIN5	Px5 引脚中断事件寄存器位 1: 上升沿/高电平触发中断 0: 下降沿/低电平触发中断
4	PIN4	Px4 引脚中断事件寄存器位 1: 上升沿/高电平触发中断 0: 下降沿/低电平触发中断
3	PIN3	Px3 引脚中断事件寄存器位 1: 上升沿/高电平触发中断 0: 下降沿/低电平触发中断
2	PIN2	Px2 引脚中断事件寄存器位 1: 上升沿/高电平触发中断 0: 下降沿/低电平触发中断
1	PIN1	Px1 引脚中断事件寄存器位 1: 上升沿/高电平触发中断 0: 下降沿/低电平触发中断
0	PIN0	Px0 引脚中断事件寄存器位 1: 上升沿/高电平触发中断 0: 下降沿/低电平触发中断

GPIOx 中断使能寄存器 INTEN

寄存器	偏移	类型	复位值	描述
INTEN	0x14	R/W	0x00	GPIO 中断使能

31	30	29	28	27	26	25	24
-							
23	22	21	20	19	18	17	16
-							
15	14	13	12	11	10	9	8
PIN15	PIN14	PIN13	PIN12	PIN11	PIN10	PIN9	PIN8
7	6	5	4	3	2	1	0
PIN7	PIN6	PIN5	PIN4	PIN3	PIN2	PIN1	PIN0

位域	名称	描述
31:16	-	-
15	PIN15	Px15 引脚中断使能寄存器位 1: 中断使能 0: 中断禁止
14	PIN14	Px14 引脚中断使能寄存器位 1: 中断使能 0: 中断禁止
13	PIN13	Px13 引脚中断使能寄存器位 1: 中断使能 0: 中断禁止
12	PIN12	Px12 引脚中断使能寄存器位 1: 中断使能 0: 中断禁止
11	PIN11	Px11 引脚中断使能寄存器位 1: 中断使能 0: 中断禁止
10	PIN10	Px10 引脚中断使能寄存器位 1: 中断使能 0: 中断禁止
9	PIN9	Px9 引脚中断使能寄存器位 1: 中断使能 0: 中断禁止

8	PIN8	Px8 引脚中断使能寄存器位 1: 中断使能 0: 中断禁止
7	PIN7	Px7 引脚中断使能寄存器位 1: 中断使能 0: 中断禁止
6	PIN6	Px6 引脚中断使能寄存器位 1: 中断使能 0: 中断禁止
5	PIN5	Px5 引脚中断使能寄存器位 1: 中断使能 0: 中断禁止
4	PIN4	Px4 引脚中断使能寄存器位 1: 中断使能 0: 中断禁止
3	PIN3	Px3 引脚中断使能寄存器位 1: 中断使能 0: 中断禁止
2	PIN2	Px2 引脚中断使能寄存器位 1: 中断使能 0: 中断禁止
1	PIN1	Px1 引脚中断使能寄存器位 1: 中断使能 0: 中断禁止
0	PIN0	Px0 引脚中断使能寄存器位 1: 中断使能 0: 中断禁止

GPIOx 原始中断状态寄存器 INTRAWSTAT

寄存器	偏移	类型	复位值	描述
INTRAWSTAT	0x18	R/W	0x00	GPIO 中断原始状态

31	30	29	28	27	26	25	24
-							
23	22	21	20	19	18	17	16
-							
15	14	13	12	11	10	9	8
PIN15	PIN14	PIN13	PIN12	PIN11	PIN10	PIN9	PIN8
7	6	5	4	3	2	1	0
PIN7	PIN6	PIN5	PIN4	PIN3	PIN2	PIN1	PIN0

位域	名称	描述
31:16	-	-
15	PIN15	Px15 引脚原始中断状态寄存器位 1: 检测到中断触发条件 0: 没有检测到中断触发条件
14	PIN14	Px14 引脚原始中断状态寄存器位 1: 检测到中断触发条件 0: 没有检测到中断触发条件
13	PIN13	Px13 引脚原始中断状态寄存器位 1: 检测到中断触发条件 0: 没有检测到中断触发条件
12	PIN12	Px12 引脚原始中断状态寄存器位 1: 检测到中断触发条件 0: 没有检测到中断触发条件
11	PIN11	Px11 引脚原始中断状态寄存器位 1: 检测到中断触发条件 0: 没有检测到中断触发条件
10	PIN10	Px10 引脚原始中断状态寄存器位 1: 检测到中断触发条件 0: 没有检测到中断触发条件
9	PIN9	Px9 引脚原始中断状态寄存器位 1: 检测到中断触发条件 0: 没有检测到中断触发条件

8	PIN8	Px8 引脚原始中断状态寄存器位 1: 检测到中断触发条件 0: 没有检测到中断触发条件
7	PIN7	Px7 引脚原始中断状态寄存器位 1: 检测到中断触发条件 0: 没有检测到中断触发条件
6	PIN6	Px6 引脚原始中断状态寄存器位 1: 检测到中断触发条件 0: 没有检测到中断触发条件
5	PIN5	Px5 引脚原始中断状态寄存器位 1: 检测到中断触发条件 0: 没有检测到中断触发条件
4	PIN4	Px4 引脚原始中断状态寄存器位 1: 检测到中断触发条件 0: 没有检测到中断触发条件
3	PIN3	Px3 引脚原始中断状态寄存器位 1: 检测到中断触发条件 0: 没有检测到中断触发条件
2	PIN2	Px2 引脚原始中断状态寄存器位 1: 检测到中断触发条件 0: 没有检测到中断触发条件
1	PIN1	Px1 引脚原始中断状态寄存器位 1: 检测到中断触发条件 0: 没有检测到中断触发条件
0	PIN0	Px0 引脚原始中断状态寄存器位 1: 检测到中断触发条件 0: 没有检测到中断触发条件

GPIOx 中断状态寄存器 INTSTAT

寄存器	偏移	类型	复位值	描述
INTSTAT	0x1c	R/W	0x00	GPIO 中断状态

31	30	29	28	27	26	25	24
-							
23	22	21	20	19	18	17	16
-							
15	14	13	12	11	10	9	8
PIN15	PIN14	PIN13	PIN12	PIN11	PIN10	PIN9	PIN8
7	6	5	4	3	2	1	0
PIN7	PIN6	PIN5	PIN4	PIN3	PIN2	PIN1	PIN0

位域	名称	描述
31:16	-	-
15	PIN15	Px15 引脚中断状态寄存器位 1: 检测到了中断 0: 没有检测到中断
14	PIN14	Px14 引脚中断状态寄存器位 1: 检测到了中断 0: 没有检测到中断
13	PIN13	Px13 引脚中断状态寄存器位 1: 检测到了中断 0: 没有检测到中断
12	PIN12	Px12 引脚中断状态寄存器位 1: 检测到了中断 0: 没有检测到中断
11	PIN11	Px11 引脚中断状态寄存器位 1: 检测到了中断 0: 没有检测到中断
10	PIN10	Px10 引脚中断状态寄存器位 1: 检测到了中断 0: 没有检测到中断
9	PIN9	Px9 引脚中断状态寄存器位 1: 检测到了中断 0: 没有检测到中断

8	PIN8	Px8 引脚中断状态寄存器位 1: 检测到了中断 0: 没有检测到中断
7	PIN7	Px7 引脚中断状态寄存器位 1: 检测到了中断 0: 没有检测到中断
6	PIN6	Px6 引脚中断状态寄存器位 1: 检测到了中断 0: 没有检测到中断
5	PIN5	Px5 引脚中断状态寄存器位 1: 检测到了中断 0: 没有检测到中断
4	PIN4	Px4 引脚中断状态寄存器位 1: 检测到了中断 0: 没有检测到中断
3	PIN3	Px3 引脚中断状态寄存器位 1: 检测到了中断 0: 没有检测到中断
2	PIN2	Px2 引脚中断状态寄存器位 1: 检测到了中断 0: 没有检测到中断
1	PIN1	Px1 引脚中断状态寄存器位 1: 检测到了中断 0: 没有检测到中断
0	PIN0	Px0 引脚中断状态寄存器位 1: 检测到了中断 0: 没有检测到中断

GPIOx 中断清除寄存器 INTCLR

寄存器	偏移	类型	复位值	描述
INTCLR	0x20	R/W	0x00	GPIO 中断清除

31	30	29	28	27	26	25	24
-							
23	22	21	20	19	18	17	16
-							
15	14	13	12	11	10	9	8
PIN15	PIN14	PIN13	PIN12	PIN11	PIN10	PIN9	PIN8
7	6	5	4	3	2	1	0
PIN7	PIN6	PIN5	PIN4	PIN3	PIN2	PIN1	PIN0

位域	名称	描述
31:16	-	-
15	PIN15	Px15 引脚中断清除寄存器位，写 1 清除中断
14	PIN14	Px14 引脚中断清除寄存器位，写 1 清除中断
13	PIN13	Px13 引脚中断清除寄存器位，写 1 清除中断
12	PIN12	Px12 引脚中断清除寄存器位，写 1 清除中断
11	PIN11	Px11 引脚中断清除寄存器位，写 1 清除中断
10	PIN10	Px10 引脚中断清除寄存器位，写 1 清除中断
9	PIN9	Px9 引脚中断清除寄存器位，写 1 清除中断
8	PIN8	Px8 引脚中断清除寄存器位，写 1 清除中断
7	PIN7	Px7 引脚中断清除寄存器位，写 1 清除中断
6	PIN6	Px6 引脚中断清除寄存器位，写 1 清除中断
5	PIN5	Px5 引脚中断清除寄存器位，写 1 清除中断
4	PIN4	Px4 引脚中断清除寄存器位，写 1 清除中断
3	PIN3	Px3 引脚中断清除寄存器位，写 1 清除中断
2	PIN2	Px2 引脚中断清除寄存器位，写 1 清除中断
1	PIN1	Px1 引脚中断清除寄存器位，写 1 清除中断
0	PIN0	Px0 引脚中断清除寄存器位，写 1 清除中断

GPIOx 读数据寄存器 IDR

寄存器	偏移	类型	复位值	描述
IDR	0x30	R/W	0x00	GPIO 读数据寄存器

31	30	29	28	27	26	25	24
-							
23	22	21	20	19	18	17	16
-							
15	14	13	12	11	10	9	8
PIN15	PIN14	PIN13	PIN12	PIN11	PIN10	PIN9	PIN8
7	6	5	4	3	2	1	0
PIN7	PIN6	PIN5	PIN4	PIN3	PIN2	PIN1	PIN0

位域	名称	描述
31:16	-	-
15	PIN15	Px15 引脚数据读寄存器位
14	PIN14	Px14 引脚数据读寄存器位
13	PIN13	Px13 引脚数据读寄存器位
12	PIN12	Px12 引脚数据读寄存器位
11	PIN11	Px11 引脚数据读寄存器位
10	PIN10	Px10 引脚数据读寄存器位
9	PIN9	Px9 引脚数据读寄存器位
8	PIN8	Px8 引脚数据读寄存器位
7	PIN7	Px7 引脚数据读寄存器位
6	PIN6	Px6 引脚数据读寄存器位
5	PIN5	Px5 引脚数据读寄存器位
4	PIN4	Px4 引脚数据读寄存器位
3	PIN3	Px3 引脚数据读寄存器位
2	PIN2	Px2 引脚数据读寄存器位
1	PIN1	Px1 引脚数据读寄存器位
0	PIN0	Px0 引脚数据读寄存器位

GPIO DMA 触发使能寄存器 DMAEN

寄存器	偏移	类型	复位值	描述
DMAEN	0x24	R/W	0x00	GPIO DMA 使能寄存器

31	30	29	28	27	26	25	24
-							
23	22	21	20	19	18	17	16
-							
15	14	13	12	11	10	9	8
DMAEN							
7	6	5	4	3	2	1	0
DMAEN							

位域	名称	描述
31:16	-	-
15:0	DMAEN	1: 通过对应位的 GPIO 沿状态（上升沿、下降沿、双沿）来触发 DMA 读取 GPIO 数据寄存器 0: CPU 读取 GPIODATA 寄存器 注：沿状态通过 INTBE 和 INTRISEEN 寄存器来配置

GPIOx PINn 数据寄存器 DATAPINx(x = 0~15)

寄存器	偏移	类型	复位值	描述
DATAPIN0	0x40	R/W	0x00	GPIO PIN0 数据寄存器

寄存器	偏移	类型	复位值	描述
DATAPIN1	0x44	R/W	0x00	GPIO PIN1 数据寄存器

寄存器	偏移	类型	复位值	描述
DATAPIN2	0x48	R/W	0x00	GPIO PIN2 数据寄存器

寄存器	偏移	类型	复位值	描述
DATAPIN3	0x4C	R/W	0x00	GPIO PIN3 数据寄存器

寄存器	偏移	类型	复位值	描述
DATAPIN4	0x50	R/W	0x00	GPIO PIN4 数据寄存器

寄存器	偏移	类型	复位值	描述
DATAPIN5	0x54	R/W	0x00	GPIO PIN5 数据寄存器

寄存器	偏移	类型	复位值	描述
DATAPIN6	0x58	R/W	0x00	GPIO PIN6 数据寄存器

寄存器	偏移	类型	复位值	描述
DATAPIN7	0x5C	R/W	0x00	GPIO PIN7 数据寄存器

寄存器	偏移	类型	复位值	描述
DATAPIN8	0x60	R/W	0x00	GPIO PIN8 数据寄存器

寄存器	偏移	类型	复位值	描述
DATAPIN9	0x64	R/W	0x00	GPIO PIN9 数据寄存器

寄存器	偏移	类型	复位值	描述
DATAPIN10	0x68	R/W	0x00	GPIO PIN10 数据寄存器

寄存器	偏移	类型	复位值	描述
DATAPIN11	0x6C	R/W	0x00	GPIO PIN11 数据寄存器

寄存器	偏移	类型	复位值	描述
DATAPIN12	0x70	R/W	0x00	GPIO PIN12 数据寄存器

寄存器	偏移	类型	复位值	描述
DATAPIN13	0x74	R/W	0x00	GPIO PIN13 数据寄存器

寄存器	偏移	类型	复位值	描述
DATAPIN14	0x78	R/W	0x00	GPIO PIN14 数据寄存器

寄存器	偏移	类型	复位值	描述
DATAPIN15	0x7C	R/W	0x00	GPIO PIN15 数据寄存器

31	30	29	28	27	26	25	24
-							
23	22	21	20	19	18	17	16
-							
15	14	13	12	11	10	9	8
-							
7	6	5	4	3	2	1	0
-							DATAPINi

位域	名称	描述
31:1	-	-
0	DATAPINi	GPIOx PINn 数据寄存器。 读：GPIOx PINn 的输入数据 写：GPIOx PINn 的输出数据

6.6 加强型定时器（TIMER）

6.6.1 概述

加强型计数器模块, SWM341 系列所有型号 TIMER 操作均相同, 不同型号 TIMER 数量可能不同。使用前需使能 TIMER 模块时钟。

每个 TIMER 模块均具备定时器功能（使用片内时钟作为计数基准）和计数器功能（使用片外时钟作为计数基准）、输出比较及输入捕获功能。

TIMER0 支持 Hall 功能及连续脉宽捕捉功能。

6.6.2 特性

- 5 路 32 位通用定时器
 - 24 位计数器
 - 8 位预分频
- 可单独配置计时触发条件为内部时钟或者外部输入
- 支持脉冲捕获及宽度测量, 检测脉冲极性可配
- 支持脉冲发送功能, 可作为 PWM 使用
- TIMER0 支持 HALL 功能, 可采集霍尔传感器角度
- TIMER0~1 输出可作为外部触发事件信号
- 定时器溢出脉冲输出, 可用于触发 ADC

6.6.3 模块结构框图

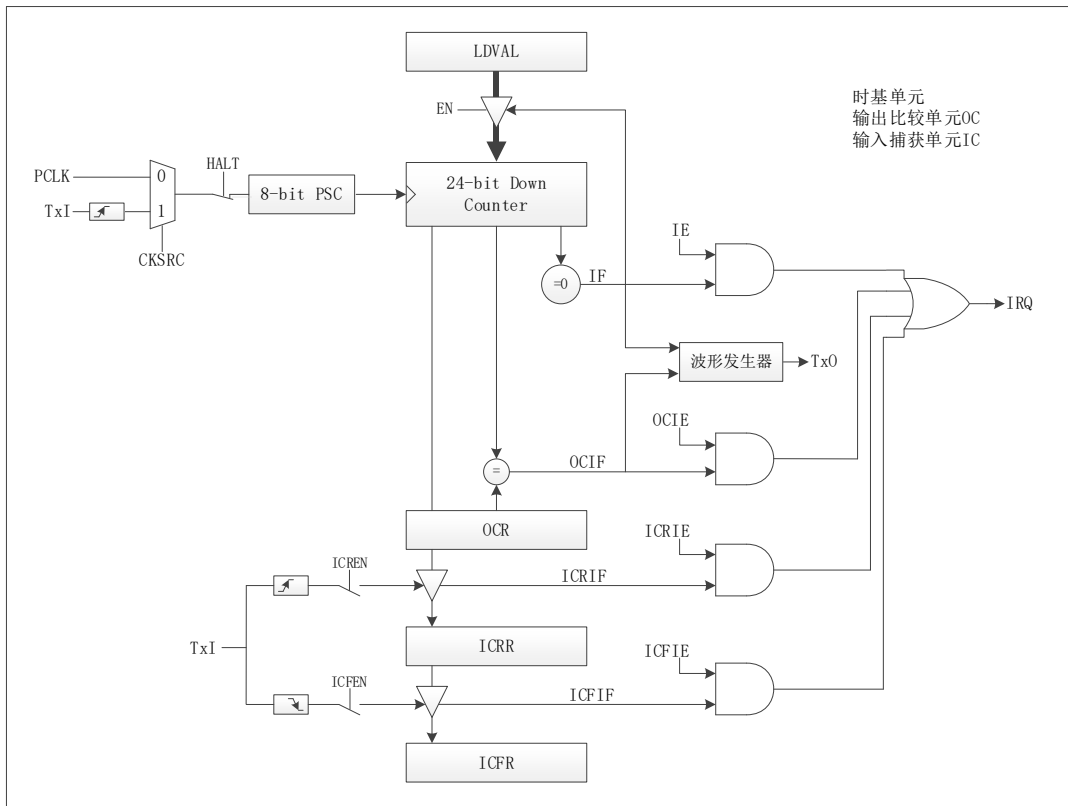


图 6-8 TIMER 模块结构框图

6.6.4 功能描述

定时器

使用 TIMERx 作为定时器时，为递减计数。流程如下：

- 将控制寄存器（CRx）中 MODx 位配置为定时器模式，CLKSRCx 位配置计数源选择，配置为使用系统时钟作为计数源。
- 通过预分频寄存器（PREDIVx）配置定时器时钟分频值，装载值寄存器（LOADx）设置计数起始值。
- 使能寄存器（EN）对应位使能为 1。
- 对应 TIMERx 开始递减计数，计数到 0 时，产生中断，同时重新装载计数值，进行下一周期计数。

在计数过程中，可通过对当前值寄存器（VALUEx）进行读取，获取当前计数值。

定时器计数过程中改变装载值寄存器（LOADx）值，将在下个计数周期（计数到 0 重新装载）生效，不会改变本周期计数值。

定时器计数过程中，可以通过 BRK 寄存器控制位置 1 暂停指定通道计数，置 0 后继续计数。

如图 6-9 所示。

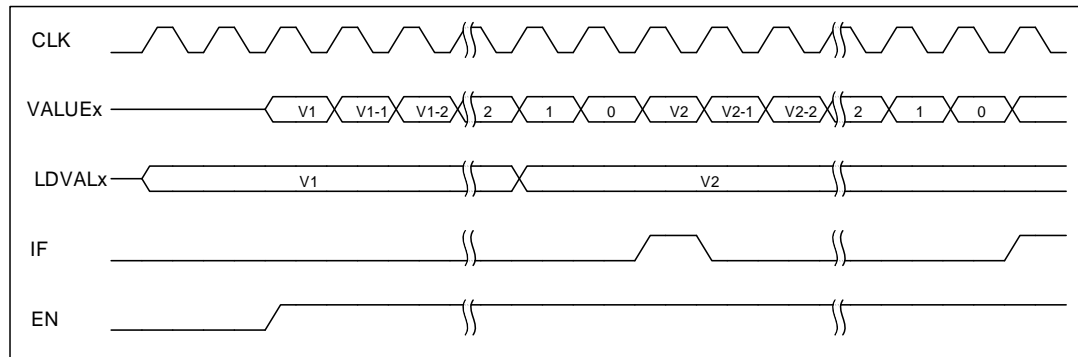


图 6-9 定时器工作示意图

注：如图 6-9 中 CLK 不是系统时钟，是系统时钟经过 PREDIV 分频之后的时钟

计数器

使用 TIMERx 作为计数器时，为递减计数。流程如下：

- 将控制寄存器（CRx）中 MODx 位配置为定时器模式，CLKSRCx 位配置计数源选择，配置为使用外部的 cntsrc 的上升沿。此时，对应 TIMER 将以配置为 CNT 引脚外部输入的上升沿作为计数目标。
- 针对外部信号输入引脚进行如下操作：

- 配置 PORTCON 模块中 INEN 寄存器使能引脚输入功能。
- 通过 PORT_SEL 寄存器将引脚切换为指定数字功能。
- 通过装载值寄存器 (LOADx) 设置计数目标值。
- 使能寄存器 (EN) 对应位使能为 1, 对应 TIMERx 开始递减计数, 计数到 0 时, 产生中断, 同时重新装载计数值, 进行下一周期计数。

在计数过程中, 可通过对当前值寄存器 (VALUEx) 进行读取, 获取当前计数值。

定时器计数过程中改变装载值寄存器 (LOADx) 值, 将在下个计数周期 (计数到 0 重新装载) 生效, 不会改变本周期计数值。

计数器使用过程中, 可以通过 BRK 寄存器控制位置 1 暂停指定通道计数, 置 0 后继续计数。

示意图如图 6-10 所示。

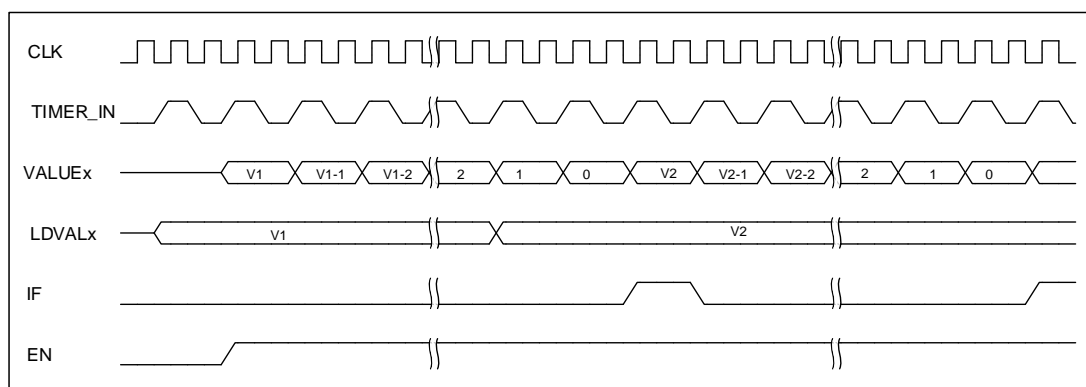


图 6-10 计数器工作示意图

注: 图中 CLK 不是系统时钟, 是系统时钟经过 PREDIV 分频之后的时钟

级联

当 TIMER 无法满足计数宽度或时间长度时, 可以通过级联方式, 使计数周期为 TIMER 位宽相乘的关系。最高支持两级级联。

使用方式如下:

- TIMERn 根据需要设置为定时器或计数器模式
- TIMERn+1 设置为级联模式 (CLKSRCx 位配置为使用上一路计数器的进位标志)
- LOADn = 目标计数值 A
- LOADn+1 = 目标计数值 B, 总计数周期为 A*B
- 使能 TIMERn+1 中断
- 使能 TIMERn+1

- 使能 TIMERN
- TIMERN+1 中断产生，在中断程序中使能 TIMERN 中断
- TIMERN 中断产生，计数周期完成

示意图如图 6-11 所示：

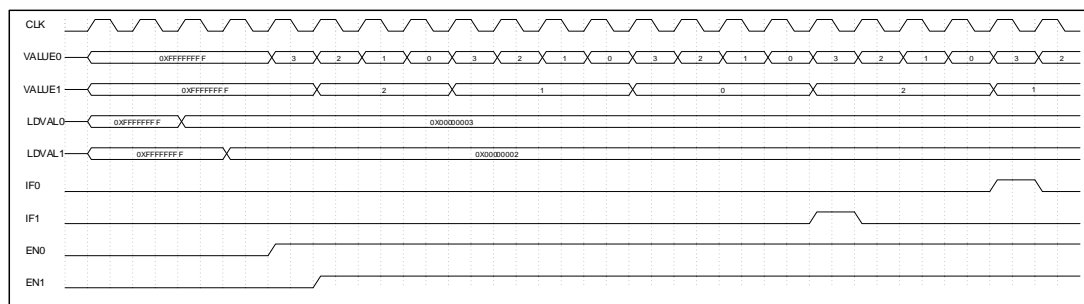


图 6-11 级联模式工作示意图

注：图中 CLK 不是系统时钟，是系统时钟经过 PREDIV 分频之后的时钟

脉冲发送

所有 TIMER 模块均支持脉冲发送功能，可发送指定脉宽的方波。该计数器为向下计数。使用方式如下：

- 针对外部信号输入引脚进行如下操作
 - 配置 PORTCON 模块中使能引脚输出功能
 - 通过 PORT_SEL 寄存器将引脚切换为 TIMER 对应数字功能
- TIMER 初始化
 - 指定要被设置的定时器
 - 设置 TIMER 的工作模式为 OC(输出比较)模式
 - 设置定时周期
- 输出比较功能初始化
 - 指定要被设置的定时器
 - 设置当计数器的值递减到 MATCH 时引脚输出电平翻转
 - 设置初始输出电平
- 启动定时器

示意图如图 6-12 所示：

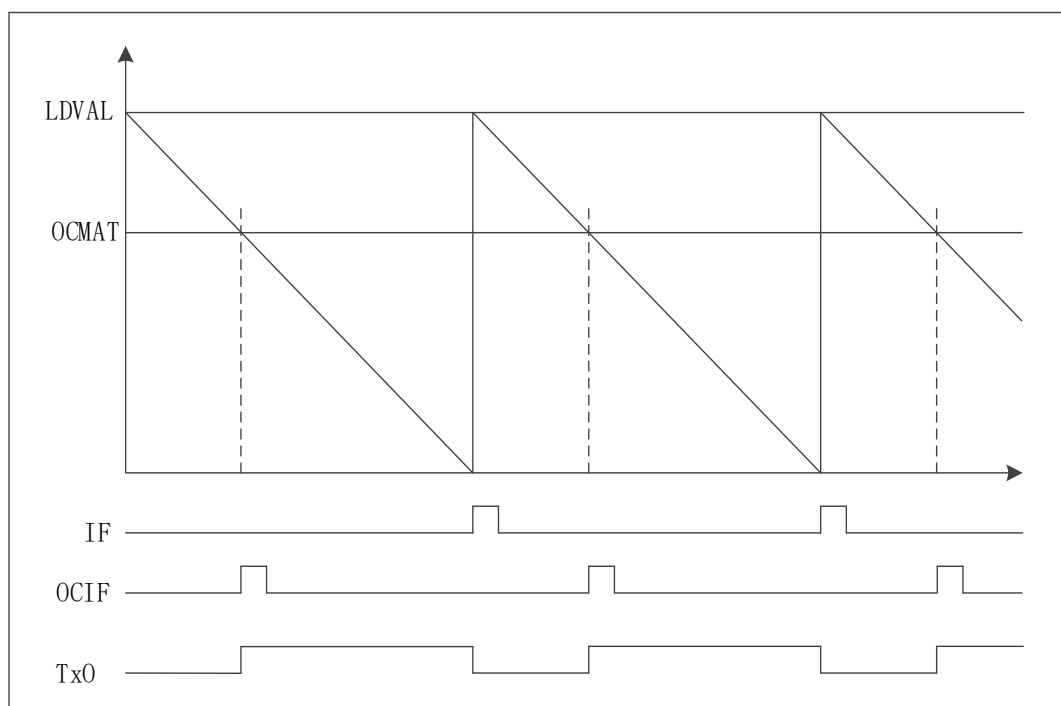


图 6-12 脉冲发送示意图

脉冲捕捉

SWM341 提供了一个用于捕捉外部脉宽的模块，可记录外部单个脉冲宽度。该计数器为向上计数。使用方式如下：

- 针对外部信号输入引脚进行如下操作
 - 配置 PORTCON 模块中 INEN 寄存器使能引脚输入功能
 - 通过 PORT_SEL 寄存器将引脚切换为 TIMER 对应数字功能
- 设置中断使能寄存器 (IEx)，使能中断
- 使能寄存器 (EN) 对应位使能为 1，启动捕捉功能
- 当指定引脚出现变化沿时，开始记录宽度，再次出现沿时，将对应种类的脉宽长度记录于 ICLOWx 或 ICHIGHx 寄存器，并产生中断。
- 进入中断，读取脉冲长度寄存器，获取指定种类的脉冲宽度
- 如果不操作 EN 位，则持续记录电平宽度，直至 EN 位关闭。

捕捉高电平示意图如图 6-13 所示。

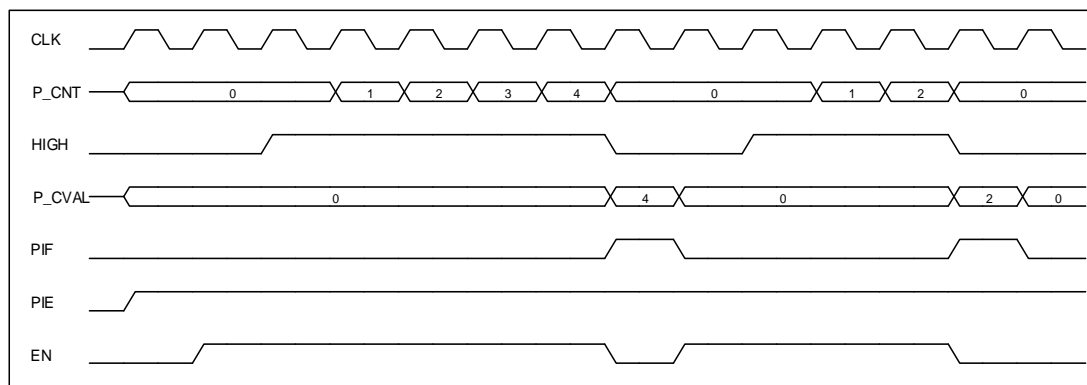


图 6-13 单次高电平捕捉示意图

注：图中 CLK 不是系统时钟，是系统时钟经过 PREDIV 分频之后的时钟

低电平示意图如图 6-14 所示。

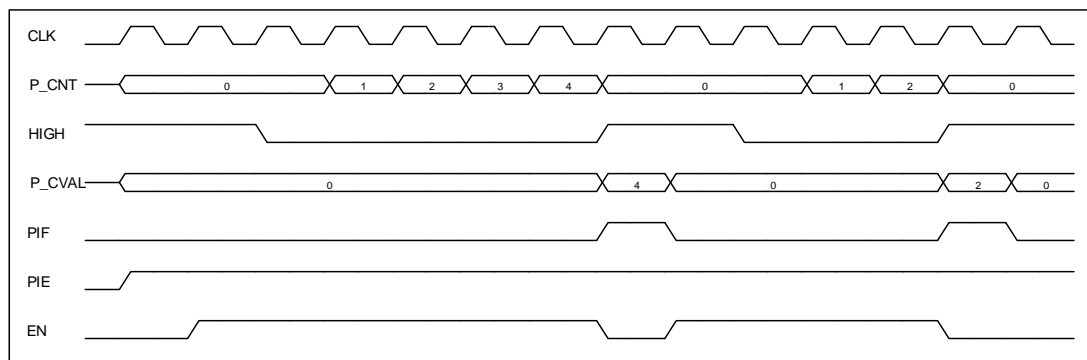


图 6-14 单次低电平捕捉示意图

注：图中 CLK 不是系统时钟，是系统时钟经过 PREDIV 分频之后的时钟

霍尔接口

本模块所有 HALL 接口为双边沿触发。

- HALL 功能为指定引脚，且不同封装可能有所差异，具体引脚详见管脚排布：
 - 配置 PORTCON 模块中 INEN 寄存器使能引脚输入功能
 - 通过 PORT_SEL 寄存器将引脚切换为 HALL 功能
- 配置 HALLCR 寄存器，设置对应管脚计数及中断产生条件，支持上升沿/下降沿/双沿产生中断
- 配置 TIMERO 装载值寄存器 (LOADx) 为 0xFFFFFFFF
- 使能控制寄存器使能位 (EN)
- 当外部 HALL_X 引脚产生指定电平变化时，TIMERO 计数值自动装载至 HALL_X (本次覆盖上次)，并产生 TIMER 中断。同时 HALLIF 寄存器 IFx 将产生对应标示位，标识该对应

引脚产生电平变化。同时，也可通过 HALLSR 寄存器 STx 位查看对应 HALL_X 引脚目前电平值。

- 当 TIMERO 记载至 0 时，将重新从 0xFFFFFFFF 计数

双边沿记录示意图如图 6-15 所示。

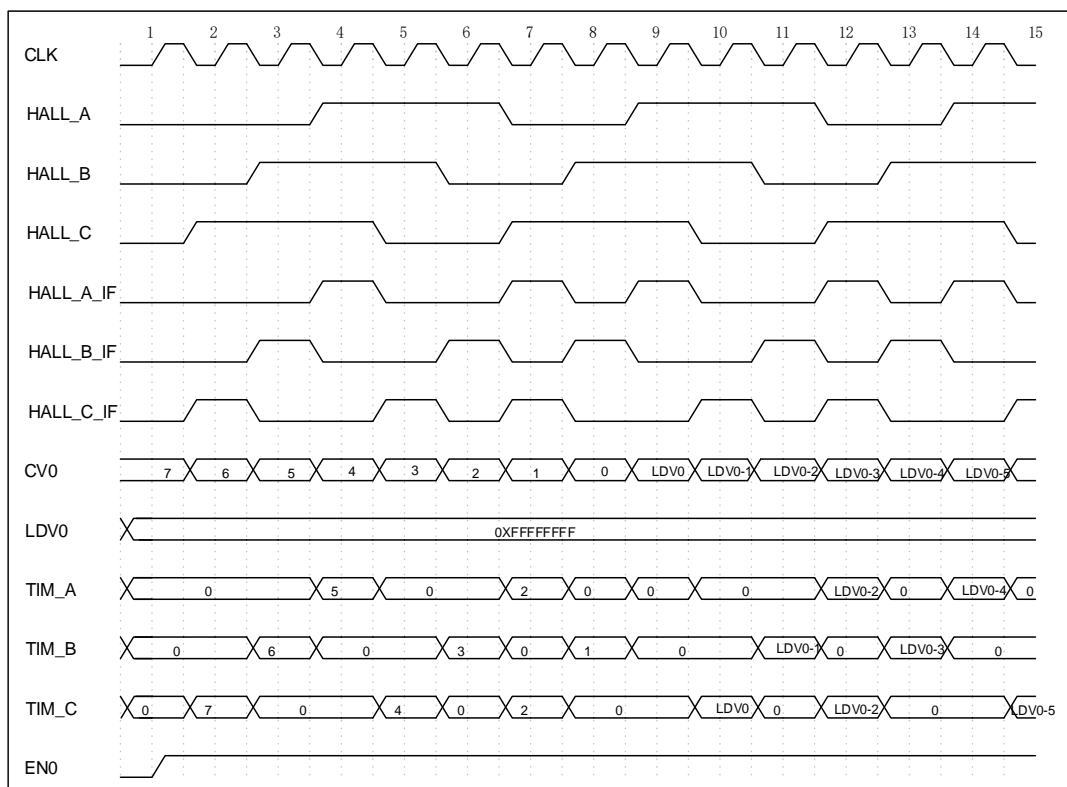


图 6-15 Hall 双边沿记录示意图

注：图中 CLK 不是系统时钟，是系统时钟经过 PREDIV 分频之后的时钟

ADC 采样触发功能

TIMER2/3 支持 SAR ADC 触发功能

对于 SAR ADC，配置 ADC 完成后，将寄存器（CTRL）中 TRIG 设置为 TIMER2 触发或 TIMER3 触发，则当对应 TIMER 计数值减至 0 时，将触发 SAR ADC 配置寄存器（CTRL）中选中的通道进行采样。可以通过 ADC 采样完成中断进行结果获取。

此功能配置为定时器或脉冲发送均有效。

中断配置与清除

每路 TIMER 均具备独立中断，通过中断使能寄存器 IE 进行各 TIMER 中断使能。通过中断状态寄存器 IF 进行中断查询及清除。

TIMER 中断

可通过配置中断使能寄存器 IEx 相应位使能中断。当检测到中断触发条件时,中断标志寄存器 IFx 相应位中置 1。如需清除此标志,需在相应标志位中写 1 清零 (R/W1C),否则中断在开启状态下会一直进入。

HALL 中断

本模块 HALLx 信号触发中断的条件:上升沿和下降沿。可通过配置 HALL 中断使能寄存器 HALLIE 相应位使能中断。当检测到中断触发条件时, HALL 中断标志寄存器 HALLIF 相应位中置 1。如需清除此标志,需在相应标志位中写 1 清零 (R/W1C),否则中断在开启状态下会一直进入。

6.6.5 寄存器映射

名称	偏移	类型	复位值	描述
TIMER0			BASE: 0x40046800	
TIMER1			BASE: 0x40046840	
TIMER2			BASE: 0x40046880	
TIMER3			BASE: 0x400468C0	
TIMER4			BASE: 0x40046900	
LOADx	0x0	RW	0x00	TIMERx 装载值寄存器
VALUEx	0x4	RO	0xFFFF	TIMERx 当前计数值寄存器
CRx	0x8	RW	0x00	TIMERx 控制寄存器
IEx	0x10	RW	0x00	TIMERx 中断使能寄存器
IFx	0x14	R/W1C	0x00	TIMERx 中断状态。写 1 清零。
HALTx	0x18	R/W	0x00	TIMERx 暂停控制
OCCRx	0x1C	R/W	0x00	TIMER 发送脉冲控制信号
OCMATx	0x20	RW	0x00	PWM 输出脉冲反转值
ICLOWx	0x28	RO	0x00	输入脉冲低电平长度
ICHIGHx	0x2C	RO	0x00	输入脉冲高电平长度
PREDIVx	0x30	RW	0x00	TIMERx 预分频器装载值寄存器
HALLIE	0x400	RW	0x00	HALL 中断使能
HALLIF	0x408	R/W1C	0x00	HALL 中断状态
HALLEN	0x40C	RW	0x00	HALL 模式控制
HALL0V	0x410	RO	0x00	HALL0 信号触发时, 计数器计数值
HALL3V	0x414	RO	0x00	HALL3 信号触发时, 计数器计数值
HALLSR	0x41C	RO	0x00	外部 HALL 输入信号的状态寄存器
EN	0x440	RW	0x00	TIMER 使能寄存器

6.6.6 寄存器描述

装载值寄存器 LOADx

寄存器	偏移	类型	复位值	描述
LOADx	0x0	RW	0x00	TIMERx 装载值寄存器

31	30	29	28	27	26	25	24
-							
23	22	21	20	19	18	17	16
LOADx							
15	14	13	12	11	10	9	8
LOADx							
7	6	5	4	3	2	1	0
LOADx							

位域	名称	描述
31:24	-	-
23:0	LOADx	定时器通道 x 的装载值

当前值寄存器 VALUEx

寄存器	偏移	类型	复位值	描述
VALUEx	0x4	RO	0xFFFF	TIMERx 当前计数值寄存器

31	30	29	28	27	26	25	24
-							
23	22	21	20	19	18	17	16
VALUEx							
15	14	13	12	11	10	9	8
VALUEx							
7	6	5	4	3	2	1	0
VALUEx							

位域	名称	描述
31:24	-	-
23:0	VALUEx	定时器通道 x 的计数器当前值

控制寄存器 CRx

寄存器	偏移	类型	复位值	描述
CRx	0x8	R/W	0x00	TIMERx 控制寄存器

31	30	29	28	27	26	25	24
-							
23	22	21	20	19	18	17	16
-							
15	14	13	12	11	10	9	8
-							
7	6	5	4	3	2	1	0
-		ICEDGEx		MODEx		CLKSRCx	

位域	名称	描述
31:6	-	-
5:4	ICEDGEx	输入脉冲测量模式下，计数模式： 00：检测到上升沿或者下降沿后开始计数 01：检测到上升沿开始计数 10：检测到下降沿开始计数
3:2	MODEx	定时器工作模式： 00：普通定时器模式 01：输入脉冲测量模式 10：输出 PWM 模式
1:0	CLKSRCx	定时器计数源选择： 00：使用内部系统时钟上升沿 01：使用上一路计数器的进位标志（x=1 时，使用第 0 路；x=2 时，使用第 1 路；依次类推，x=0 时，使用第 TM_NO-1 路，最多支持两级级联） 10：使用外部的 cntsrc 的上升沿

中断使能寄存器 IEx

寄存器	偏移	类型	复位值	描述
IEx	0x10	R/W	0x00	TIMERx 中断使能寄存器

31	30	29	28	27	26	25	24
-							
23	22	21	20	19	18	17	16
-							
15	14	13	12	11	10	9	8
-							
7	6	5	4	3	2	1	0
-			ICF	ICR	OC1	OC0	TO

位域	名称	描述
31:5	-	-
4	ICF	输入脉冲下降沿中断使能 1: 使能 0: 禁能
3	ICR	输入脉冲上升沿中断使能 1: 使能 0: 禁能
2	OC1	输出 PWM 翻转点 1 中断使能 1: 使能 0: 禁能
1	OC0	输出 PWM 翻转点 0 中断使能 1: 使能 0: 禁能
0	TO	计数器溢出中断 1: 使能 0: 禁能

中断状态寄存器 IFx

寄存器	偏移	类型	复位值	描述
IFx	0x14	R,W1C	0x00	TIMERx 中断状态。写 1 清零。

31	30	29	28	27	26	25	24
-							
23	22	21	20	19	18	17	16
-							
15	14	13	12	11	10	9	8
-							
7	6	5	4	3	2	1	0
-			ICF	ICR	OC1	OC0	TO

位域	名称	描述
31:5	-	-
4	ICF	输入脉冲下降沿中断状态, R/W1C 1: 中断发生 0: 中断未发生
3	ICR	输入脉冲上升沿中断状态, R/W1C 1: 中断发生 0: 中断未发生
2	OC1	输出 PWM 翻转点 1 中断状态, R/W1C 1: 中断发生 0: 中断未发生
1	OC0	输出 PWM 翻转点 0 中断状态, R/W1C 1: 中断发生 0: 中断未发生
0	TO	计数器溢出中断状态, R/W1C 1: 中断发生 0: 中断未发生 当使用级联功能时, 高一级的中断不会触发, 低一级的中断在全部计数结束后触发。 比如通道 0 和通道 1 级联, 当通道 1 和通道 0 的计数都到 0 时, 通道 0 的溢出中断才会触发, 通道 1 的溢出中断始终不会触发。

暂停控制寄存器 HALTx

寄存器	偏移	类型	复位值	描述
BRKx	0x18	R/W	0x00	TIMERx 暂停控制

31	30	29	28	27	26	25	24
-							
23	22	21	20	19	18	17	16
-							
15	14	13	12	11	10	9	8
-							
7	6	5	4	3	2	1	0
-							HALTx

位域	名称	描述
31:1	-	-
0	HALTx	定时器暂停控制 1: 暂停当前定时器的计数 0: 当前定时器正常减计数

发送脉冲控制信号寄存器 OCCRx

寄存器	偏移	类型	复位值	描述
OCCRx	0x1C	R/W	0x00	TIMER 发送脉冲控制信号

31	30	29	28	27	26	25	24
-							
23	22	21	20	19	18	17	16
-							
15	14	13	12	11	10	9	8
-							
7	6	5	4	3	2	1	0
-					FORCEEN	INITLVL	FORCELVL

位域	名称	描述
31:3	-	-
2	FORCEEN	Force Level, 强制输出使能
1	INITLVL	Initial Level, 初始输出电平
0	FORCELVL	Force Level, 强制输出电平

输出脉冲反转值寄存器 OCMATx

寄存器	偏移	类型	复位值	描述
OCMATx	0x20	R/W	0x00	PWM 输出脉冲反转值

31	30	29	28	27	26	25	24
-							
23	22	21	20	19	18	17	16
OCMATx							
15	14	13	12	11	10	9	8
OCMATx							
7	6	5	4	3	2	1	0
OCMATx							

位域	名称	描述
31:24	-	-
23:0	OCMATx	PWM 输出脉冲反转值

输入脉冲低电平长度寄存器 ICLOWx

寄存器	偏移	类型	复位值	描述
ICLOWx	0x28	RO	0x00	输入脉冲低电平长度

31	30	29	28	27	26	25	24
-							
23	22	21	20	19	18	17	16
ICLOWx							
15	14	13	12	11	10	9	8
ICLOWx							
7	6	5	4	3	2	1	0
ICLOWx							

位域	名称	描述
31:24	-	-
23:0	ICLOWx	输入脉冲低电平长度

输入脉冲高电平长度寄存器 ICHIGHx

寄存器	偏移	类型	复位值	描述
ICHIGHx	0x2C	RO	0x00	输入脉冲高电平长度

31	30	29	28	27	26	25	24
-							
23	22	21	20	19	18	17	16
ICHIGHx							
15	14	13	12	11	10	9	8
ICHIGHx							
7	6	5	4	3	2	1	0
ICHIGHx							

位域	名称	描述
31:24	-	-
23:0	ICHIGHx	输入脉冲高电平长度

预分频器装载值寄存器 PREDIVx

寄存器	偏移	类型	复位值	描述
PREDIVx	0x30	RW	0x00	TIMERx 预分频器装载值寄存器

31	30	29	28	27	26	25	24
-							
23	22	21	20	19	18	17	16
-							
15	14	13	12	11	10	9	8
-							
7	6	5	4	3	2	1	0
PREDIVx							

位域	名称	描述
31:8	-	-
7:0	PREDIVx	定时器时钟分频 0: 1 分频 1: 2 分频 254: 255 分频 255: 256 分频 注: 在级联模式下, 除了第一级, 其它级的这个字段必须设置为 0

HALL 中断使能寄存器 HALLIE

寄存器	偏移	类型	复位值	描述
HALLIE	0x400	R/W	0x00	HALL 中断使能

31	30	29	28	27	26	25	24
-							
23	22	21	20	19	18	17	16
-							
15	14	13	12	11	10	9	8
-							
7	6	5	4	3	2	1	0
-						HALL3	HALL0

位域	名称	描述
31:2	-	-
1	HALL3	HALL3 中断使能。 1: HALL 中断使能 0: HALL 中断禁能 注: 此功能对应 Timer3
0	HALL0	HALL0 中断使能。 1: HALL 中断使能 0: HALL 中断禁能 注: 此功能对应 Timer0

HALL 中断状态寄存器 HALLIF

寄存器	偏移	类型	复位值	描述
HALLIF	0x408	R,W1C	0x00	HALL 中断状态

31	30	29	28	27	26	25	24
-							
23	22	21	20	19	18	17	16
-							
15	14	13	12	11	10	9	8
-							
7	6	5	4	3	2	1	0
-		H3IN2	H3IN1	H3IN0	H0IN2	H0IN1	H0IN0

位域	名称	描述
31:6	-	-
5	H3IN2	输入 HALL3 信号 2 触发中断的状态, R/W1C 1: 中断已发生 0: 中断未发生
4	H3IN1	输入 HALL3 信号 1 触发中断的状态, R/W1C 1: 中断已发生 0: 中断未发生
3	H3IN0	输入 HALL3 信号 0 触发中断的状态, R/W1C 1: 中断已发生 0: 中断未发生
2	H0IN2	输入 HALL0 信号 2 触发中断的状态, R/W1C 1: 中断已发生 0: 中断未发生
1	H0IN1	输入 HALL0 信号 1 触发中断的状态, R/W1C 1: 中断已发生 0: 中断未发生
0	H0IN0	输入 HALL0 信号 0 触发中断的状态, R/W1C 1: 中断已发生 0: 中断未发生

HALL 触发使能寄存器 HALLEN

寄存器	偏移	类型	复位值	描述
HALLEN	0x404	R/W	0x00	HALL 触发使能寄存器

31	30	29	28	27	26	25	24
-							
23	22	21	20	19	18	17	16
-							
15	14	13	12	11	10	9	8
-							
7	6	5	4	3	2	1	0
-						HALL3	HALL0

位域	名称	描述
31:2	-	-
1	HALL3	输入 HALL3 信号触发使能 0: 不触发 1: 触发
0	HALL0	输入 HALL0 信号触发使能 0: 不触发 1: 触发

HALLO 信号触发时, Timer0 计数值寄存器 HALLOV

寄存器	偏移	类型	复位值	描述
HALLOV	0x410	RO	0x00	HALLO 信号触发时, 计数器计数值

31	30	29	28	27	26	25	24
-							
23	22	21	20	19	18	17	16
HALLOV							
15	14	13	12	11	10	9	8
HALLOV							
7	6	5	4	3	2	1	0
HALLOV							

位域	名称	描述
31:24	-	-
23:0	HALLOV	HALLO 信号触发时, 计数器 0 的计数值。 HALLO 输入跳变沿将 Timer0 (加载值-当前值) 存入此寄存器

HALL3 信号触发时，Timer3 计数值寄存器 HALL3V

寄存器	偏移	类型	复位值	描述
HALL3V	0x414	RO	0x00	HALL3 信号触发时，计数器计数值

31	30	29	28	27	26	25	24
-							
23	22	21	20	19	18	17	16
HALL3V							
15	14	13	12	11	10	9	8
HALL3V							
7	6	5	4	3	2	1	0
HALL3V							

位域	名称	描述
31:24	-	-
23:0	HALL3V	HALL3 信号触发时，计数器 3 的计数值。 HALL3 输入跳变沿将 Timer3（加载值-当前值）存入此寄存器

外部 HALL 输入信号的状态 HALLSR

寄存器	偏移	类型	复位值	描述
HALLSR	0x41C	RW	0x00	外部 HALL 输入信号的状态

31	30	29	28	27	26	25	24
-							
23	22	21	20	19	18	17	16
-							
15	14	13	12	11	10	9	8
-							
7	6	5	4	3	2	1	0
-		H3IN2	H3IN1	H3IN0	H0IN2	H0IN1	H0IN0

位域	名称	描述
31:6	-	-
5	H3IN2	输入 HALL3 输入信号 2 当前状态, RW 1: 中断已发生 0: 中断未发生
4	H3IN1	输入 HALL3 输入信号 1 当前状态, RW 1: 中断已发生 0: 中断未发生
3	H3IN0	输入 HALL3 输入信号 0 当前状态, RW 1: 中断已发生 0: 中断未发生
2	H0IN2	输入 HALLO 输入信号 2 当前状态, RW 1: 中断已发生 0: 中断未发生
1	H0IN1	输入 HALLO 输入信号 1 当前状态, RW 1: 中断已发生 0: 中断未发生
0	H0IN0	输入 HALLO 输入信号 0 当前状态, RW 1: 中断已发生 0: 中断未发生

使能寄存器 EN

寄存器	偏移	类型	复位值	描述
EN	0x440	R/W	0x00	TIMER 使能寄存器

31	30	29	28	27	26	25	24
-							
23	22	21	20	19	18	17	16
-							
15	14	13	12	11	10	9	8
-							
7	6	5	4	3	2	1	0
-			EN4	EN3	EN2	EN1	EN0

位域	名称	描述
31:5	-	-
4	EN4	TIMER4 使能 1: 使能 0: 禁能
3	EN3	TIMER3 使能 1: 使能 0: 禁能
2	EN2	TIMER2 使能 1: 使能 0: 禁能
1	EN1	TIMER1 使能 1: 使能 0: 禁能
0	EN0	TIMER0 使能 1: 使能 0: 禁能

6.7 基本定时器（BTIMER）

6.7.1 概述

基础计数器模块，SWM341 系列所有型号 BTIMER 操作均相同，不同型号 BTIMER 数量可能不同。使用前需使能 BTIMER 模块时钟。

每个 BTIMER 模块均具备定时器功能，并具备一个 8 位分频器，每个定时器具备独立中断源。

6.7.2 特性

- 12 路 32 位通用定时器
 - 24 位计数器
 - 8 位预分频
- 每路均具备独立 8 位预分频
- 独立中断源

6.7.3 模块结构框图

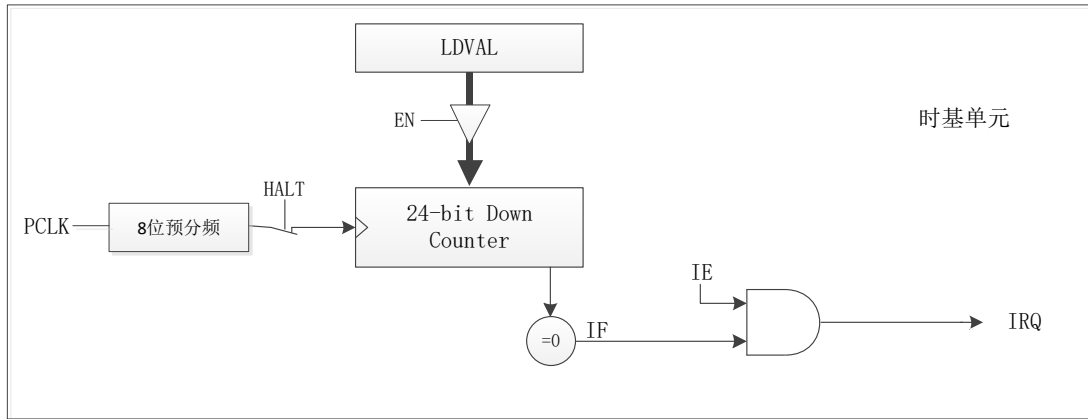


图 6-16 BTIMER 模块结构框图

6.7.4 功能描述

使用 BTIMERx 作为定时器时，为递减计数，计数源为系统时钟。

定时器

使用流程如下：

- 通过预分频寄存器（PREDIVx）设置预分频目标值(8BIT)，对系统时钟进行分频。
- 通过装载值寄存器（LOADx）设置计数目标值(24BIT)。
- 通过中断使能寄存器（IEx）配置中断使能。
- 通过使能寄存器（EN）进行对应 BTIMERx 使能。
- 对应 BTIMERx 开始递减计数，计数到 0 时，产生中断，同时重新从装载值寄存器（LOADx）装载计数值，进行下一周期计数。
- 中断通过中断状态寄存器（IFx）进行查询（IEx 使能情况下），同时对该寄存器进行写 1 操作清除中断
- 在计数过程中，可通过对当前值寄存器（VALUEx）进行读取，获取当前计数值。
- 定时器计数过程中改变装载值寄存器（LOADx）值，同时向装载位（RELOAD）写 1，BTIMER 将立刻重新装载改变值并计数（RELAOD 位硬件自动清 0），当前计数周期被中断。若不对装载位（RELOAD）进行操作，则改变值将在下个计数周期（计数到 0 重新装载）生效，不会改变本周期计数值。

如图 6-17、图 6-18 所示。

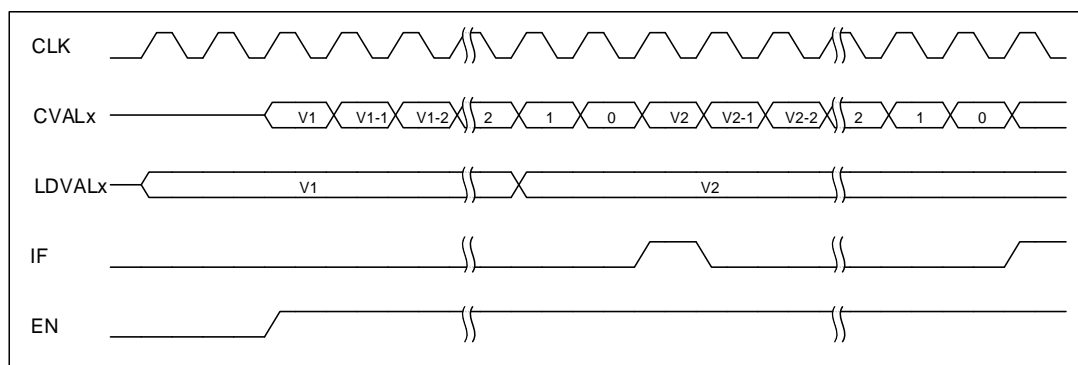


图 6-17 定时器工作示意图

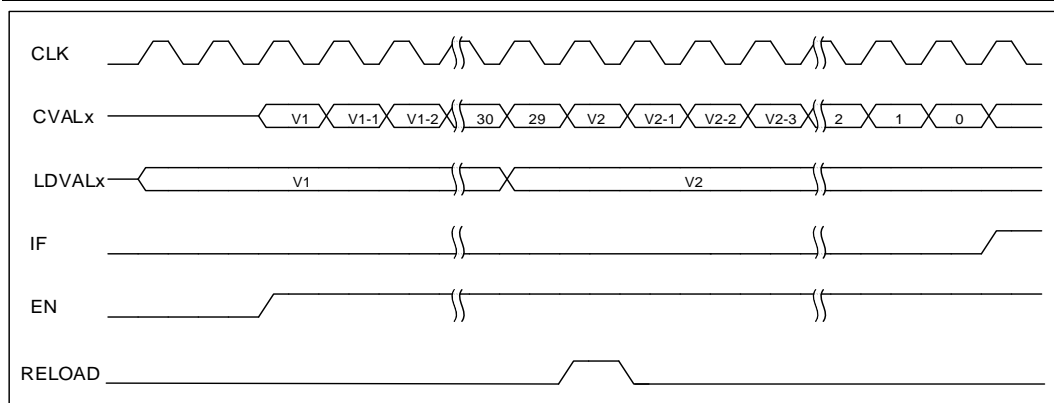


图 6-18 定时器 RELOAD 工作示意图

注：图中 CLK 不是系统时钟，是系统时钟经过 PREDIV 分频之后的时钟

脉冲发送

所有 TIMER 模块均支持脉冲发送功能，可发送指定脉宽的方波。该计数器为向下计数。使用方式如下：

- 针对外部信号输入引脚进行如下操作
 - 配置 PORTCON 模块中使能引脚输出功能
 - 通过 PORT_SEL 寄存器将引脚切换为 TIMER 对应数字功能
- TIMER 初始化
 - 指定要被设置的定时器
 - 设置 TIMER 的工作模式为 OC(输出比较)模式
 - 设置定时周期
- 输出比较功能初始化
 - 指定要被设置的定时器
 - 设置当计数器的值递减到 MATCH 时引脚输出电平翻转
 - 设置初始输出电平
- 启动定时器

示意图如图 6-12 所示：

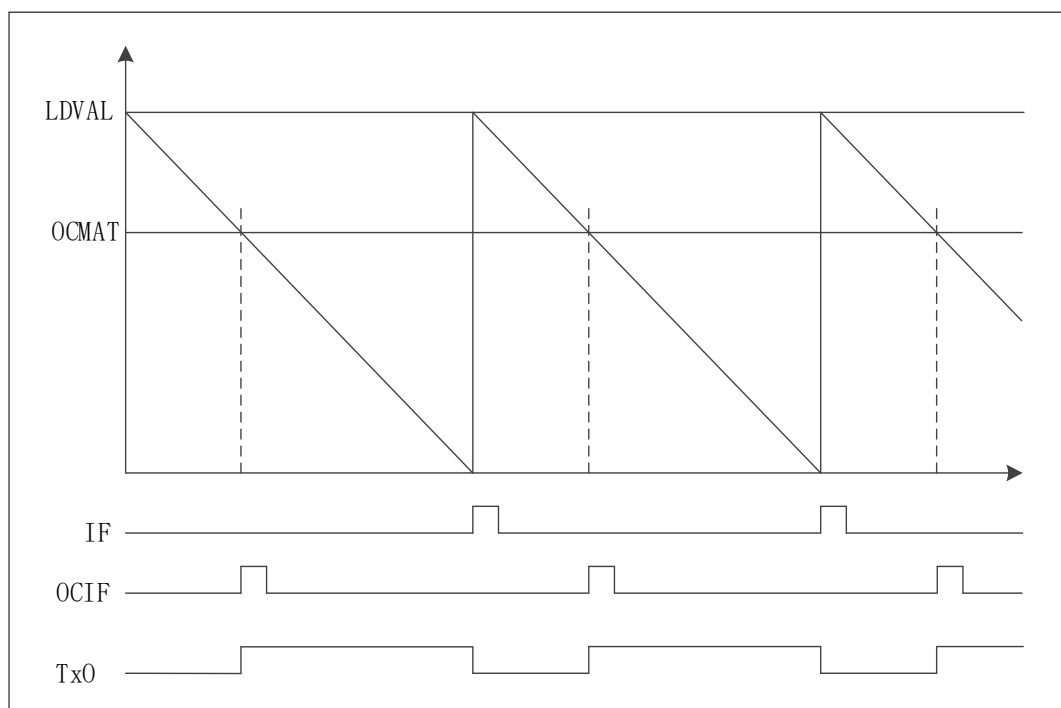


图 6-19 脉冲发送示意图

中断配置与清除

每路 TIMER 均具备独立中断，通过中断使能寄存器 IE 进行各 TIMER 中断使能。通过中断状态寄存器 IF 进行中断查询及清除。

可通过配置中断使能寄存器 IEx 使能中断。当 TIMER 计数到 0 时，中断标志寄存器 IFx 置 1。如需清除此标志，需在标志位中写 1 清零 (R/W1C)，否则中断在开启状态下会一直进入。

6.7.5 寄存器映射

名称	偏移	类型	复位值	描述
BTIMER0			BASE: 0x40048800	
BTIMER1			BASE: 0x40048840	
BTIMER2			BASE: 0x40048880	
BTIMER3			BASE: 0x400488C0	
BTIMER4			BASE: 0x40048900	
BTIMER5			BASE: 0x40048940	
BTIMER6			BASE: 0x40048980	
BTIMER7			BASE: 0x400489C0	
BTIMER8			BASE: 0x40048A00	
BTIMER9			BASE: 0x40048A40	
BTIMER10			BASE: 0x40048A80	
BTIMER11			BASE: 0x40048AC0	
LOADx	0x0	RW	0x00	BTIMERx 装载值寄存器
VALUEx	0x4	RO	0xFFFF	BTIMERx 当前计数值寄存器
CRx	0x8	RW	0x00	TIMERx 控制寄存器
IEx	0xC	RW	0x00	BTIMERx 中断使能寄存器
IFx	0x14	R/W1C	0x00	BTIMERx 中断状态。写 1 清零。
OCCRx	0x1C	R/W	0x00	TIMER 发送脉冲控制信号
OCMATx	0x20	RW	0x00	PWM 输出脉冲第一个反转值
PREDIVx	0x30	RW	0x00	BTIMERx 预分频器装载值寄存器
EN	0x440	R/W	0x00	BTIMER 使能寄存器

6.7.6 寄存器描述

装载值寄存器 LOADx

寄存器	偏移	类型	复位值	描述
LOADx	0x0	RW	0x00	BTIMERx 装载值寄存器

31	30	29	28	27	26	25	24
							RELOAD
23	22	21	20	19	18	17	16
LOADx							
15	14	13	12	11	10	9	8
LOADx							
7	6	5	4	3	2	1	0
LOADx							

位域	名称	描述
31:25	-	-
24	RELOAD	0: 改变值将在下个计数周期（计数到 0 重新装载）生效，不会改变本周期计数值 1: 立刻重新装载改变值并计数（RELAOD 位硬件自动清 0），当前计数周期被中断
23:0	LOADx	定时器通道 x 的装载值

当前值寄存器 VALUEx

寄存器	偏移	类型	复位值	描述
VALUEx	0x4	RO	0xFFFF	BTIMERx 当前计数值寄存器

31	30	29	28	27	26	25	24
-							
23	22	21	20	19	18	17	16
VALUEx							
15	14	13	12	11	10	9	8
VALUEx							
7	6	5	4	3	2	1	0
VALUEx							

位域	名称	描述
31:24	-	-
23:0	VALUEx	定时器通道 x 的计数器当前值

控制寄存器 CRx

寄存器	偏移	类型	复位值	描述
CRx	0x8	R/W	0x00	TIMERx 控制寄存器

31	30	29	28	27	26	25	24
-							
23	22	21	20	19	18	17	16
-							
15	14	13	12	11	10	9	8
-							
7	6	5	4	3	2	1	0
-				MODEx		-	

位域	名称	描述
31:4	-	-
3:2	MODEx	定时器工作模式： 00: 普通定时器模式 01: 输入脉冲测量模式 10: 输出 PWM 模式
1:0	-	-

中断使能寄存器 IEx

寄存器	偏移	类型	复位值	描述
IEx	0xC	R/W	0x00	BTIMERx 中断使能寄存器

31	30	29	28	27	26	25	24
-							
23	22	21	20	19	18	17	16
-							
15	14	13	12	11	10	9	8
-							
7	6	5	4	3	2	1	0
-							IE

位域	名称	描述
31:1	-	-
0	IE	定时器通道 x 中断使能 1: 中断使能 0: 中断禁能

中断状态寄存器 IFx

寄存器	偏移	类型	复位值	描述
IFx	0x14	R,W1C	0x00	BTIMERx 中断状态寄存器

31	30	29	28	27	26	25	24
-							
23	22	21	20	19	18	17	16
-							
15	14	13	12	11	10	9	8
-							
7	6	5	4	3	2	1	0
-							IF

位域	名称	描述
31:1	-	-
0	IF	定时器通道 x 中断状态，写 1 清除中断 1: 中断已触发 0: 中断未触发

发送脉冲控制信号寄存器 OCCRx

寄存器	偏移	类型	复位值	描述
OCCRx	0x1C	R/W	0x00	TIMER 发送脉冲控制信号

31	30	29	28	27	26	25	24
-							
23	22	21	20	19	18	17	16
-							
15	14	13	12	11	10	9	8
-							
7	6	5	4	3	2	1	0
-					FORCEEN	INITLVL	FORCELVL

位域	名称	描述
31:3	-	-
2	FORCEEN	Force Level, 强制输出使能
1	INITLVL	Initial Level, 初始输出电平
0	FORCELVL	Force Level, 强制输出电平

输出脉冲反转值寄存器 OCMATx

寄存器	偏移	类型	复位值	描述
OCMATx	0x20	R/W	0x00	PWM 输出脉冲反转值

31	30	29	28	27	26	25	24
-							
23	22	21	20	19	18	17	16
OCMATx							
15	14	13	12	11	10	9	8
OCMATx							
7	6	5	4	3	2	1	0
OCMATx							

位域	名称	描述
31:24	-	-
23:0	OCMATx	PWM 输出脉冲反转值 注：OCMAT = 0，占空比为 0；当 OCMAT > LOAD 时，占空比为 100%；

预分频器装载值寄存器 PREDIVx

寄存器	偏移	类型	复位值	描述
PREDIVx	0x30	RW	0x00	BTIMERx 预分频器装载值寄存器

31	30	29	28	27	26	25	24
-							
23	22	21	20	19	18	17	16
-							
15	14	13	12	11	10	9	8
-							
7	6	5	4	3	2	1	0
PREDIVx							

位域	名称	描述
31:8	-	-
7:0	PREDIVx	定时器时钟分频 0: 1 分频 1: 2 分频 254: 255 分频 255: 256 分频 注: 在级联模式下, 除了第一级, 其它级的这个字段必须设置为 0

使能寄存器 EN

寄存器	偏移	类型	复位值	描述
EN	0x440	R/W	0x00	BTIMER 使能寄存器

31	30	29	28	27	26	25	24
-							
23	22	21	20	19	18	17	16
-							
15	14	13	12	11	10	9	8
-				EN11	EN10	EN9	EN8
7	6	5	4	3	2	1	0
EN7	EN6	EN5	EN4	EN3	EN2	EN1	EN0

位域	名称	描述
31:12	-	-
11	EN11	BTIMER11 使能 1: 使能 0: 禁能
10	EN10	BTIMER10 使能 1: 使能 0: 禁能
9	EN9	BTIMER9 使能 1: 使能 0: 禁能
8	EN8	BTIMER8 使能 1: 使能 0: 禁能
7	EN7	BTIMER7 使能 1: 使能 0: 禁能
6	EN6	BTIMER6 使能 1: 使能 0: 禁能
5	EN5	BTIMER5 使能 1: 使能 0: 禁能

4	EN4	BTIMER4 使能 1: 使能 0: 禁能
3	EN3	BTIMER3 使能 1: 使能 0: 禁能
2	EN2	BTIMER2 使能 1: 使能 0: 禁能
1	EN1	BTIMER1 使能 1: 使能 0: 禁能
0	EN0	BTIMERO 使能 1: 使能 0: 禁能

6.8 正交编码器（QEI）

6.8.1 概述

SWM341 系列所有型号 QEI 操作均相同。使用前需使能对应 QEI 模块时钟。

正交编码器（增量式编码器或光电式编码器）用于检测旋转运动系统的位置和速度，正交编码器可以用于多种电机的闭环控制，诸如开关磁阻（SR）电机和交流感应电机（ACM）等。

6.8.2 特性

- 提供脉冲计数和计数方向的正交解码器
- 16 位向上/向下计数器
- 计数方向状态
- $\times 2$ 和 $\times 4$ 两种计数模式
- 索引复位/计数匹配复位模式
- QEI 产生的中断
- A 相和 B 相输入的交流模式

6.8.3 模块结构框图

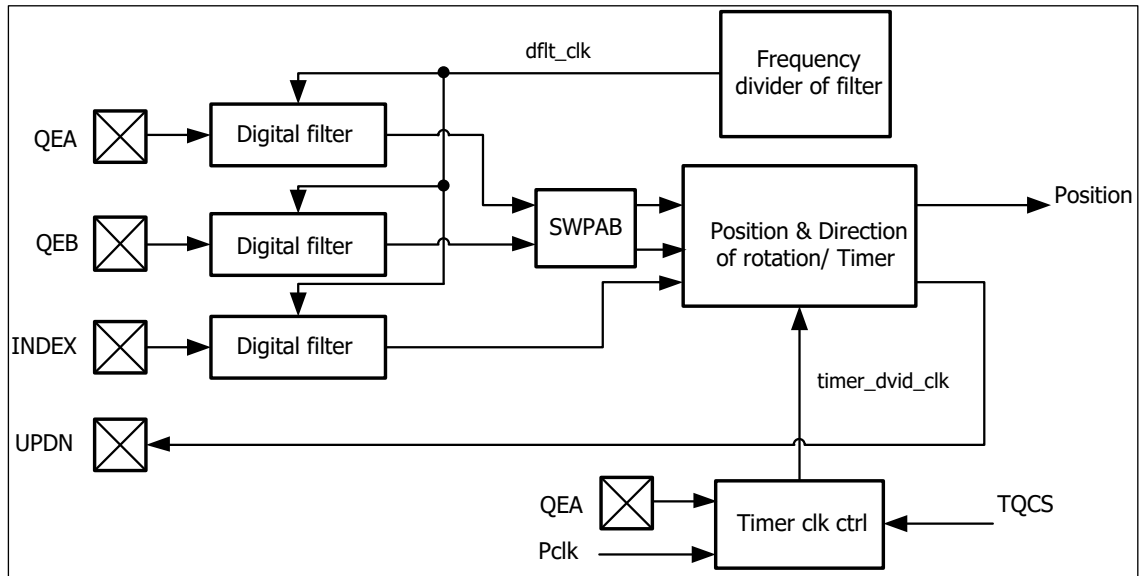


图 6-20 QEI 模块结构框图

6.8.4 功能描述

功能说明

典型的增量式编码器包括一个放置在电机转动轴上的带有开槽的轮子和一个用于检测开槽的发射/接收装置，通常有三个输出，分别为 A 相、B 相和索引相 (INDXE)，所提供的信息可被 QEI 接口解码，用来提供电机的运动信息，包括旋转距离和旋转方向，编码盘的示意图如图 6-21 所示。

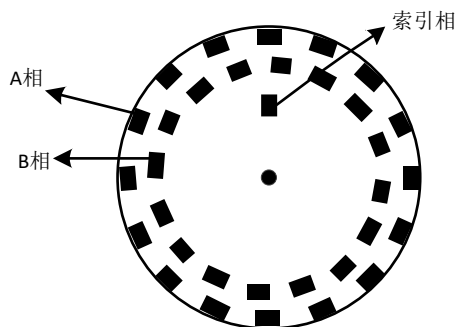


图 6-21 增量式正交编码盘示意图

时序说明

在正交编码器中 A 相 (QEA) 和 B 相 (QEB) 的位置关系是唯一的，如果 A 相超前 B 相，那么电机的旋转方向被认为是正向，反之则被认为是反向旋转，索引相作为基准来确定电机的绝对位置，电机每旋转一圈产生一个索引相脉冲信号，电机旋转时三个信号的相关时序如图 6-22 所示。

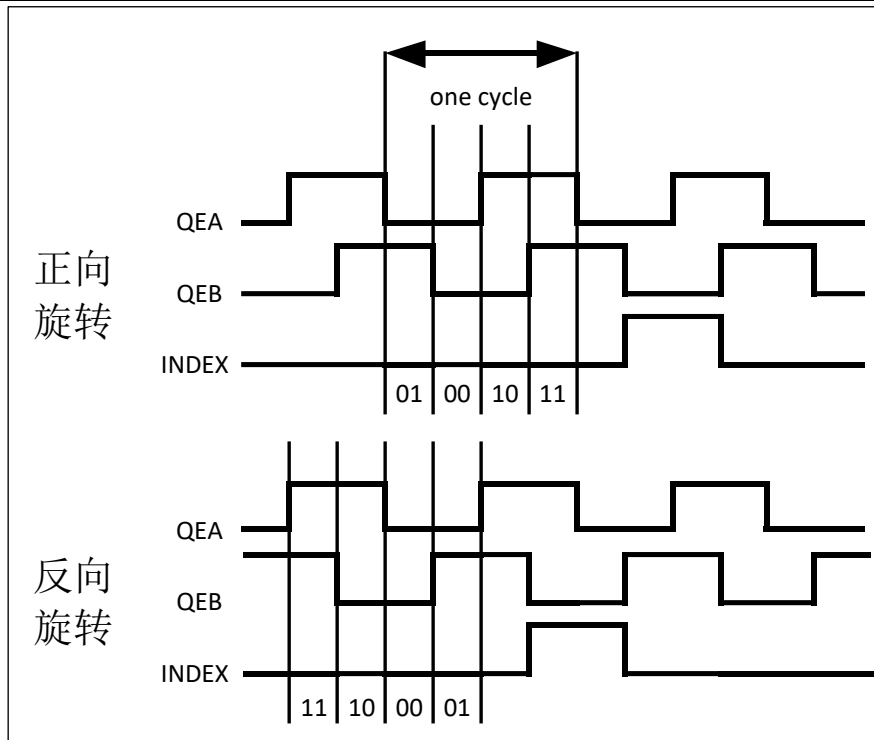


图 6-22 三相信号正向/反向旋转时序关系

正交解码器

正交解码器的工作过程如图 6-23 和图 6-24 所示：

如图 6-23 中正交解码器工作在 x4 计数模式下，在 QEA、QEB 的上升沿和下降沿处都会计数。

计数的方向由正反转状态 UPDN 决定：

- 当 UPDN 为高电平时，表示电机正转，计数器在每个计数脉冲到来时累加计数结果；
- 当 UPDN 为低电平时，表示电机反转，计数器在每个计数脉冲到来时递减。

在电机换向旋转时若产生抖动（在图 6-23 中 jitter 为抖动部分），QEI 模块会根据检测到的计数脉冲情况判断是否产生抖动，在电机抖动的情况下，计数器不工作，直到电机恢复稳定状态为止。

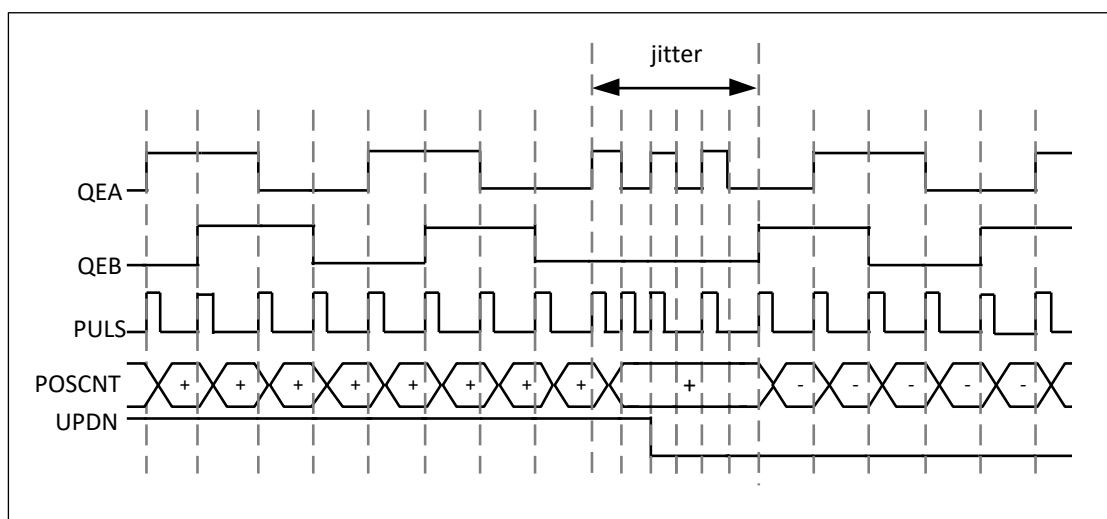


图 6-23 正交编码器 x4 计数模式示意图

如图 6-24 所示：正交编码器工作在 x2 计数模式下，在该模式下，计数脉冲只在 QEA 的上升沿和下降沿处产生，QEB 只被用来判断旋转方向。

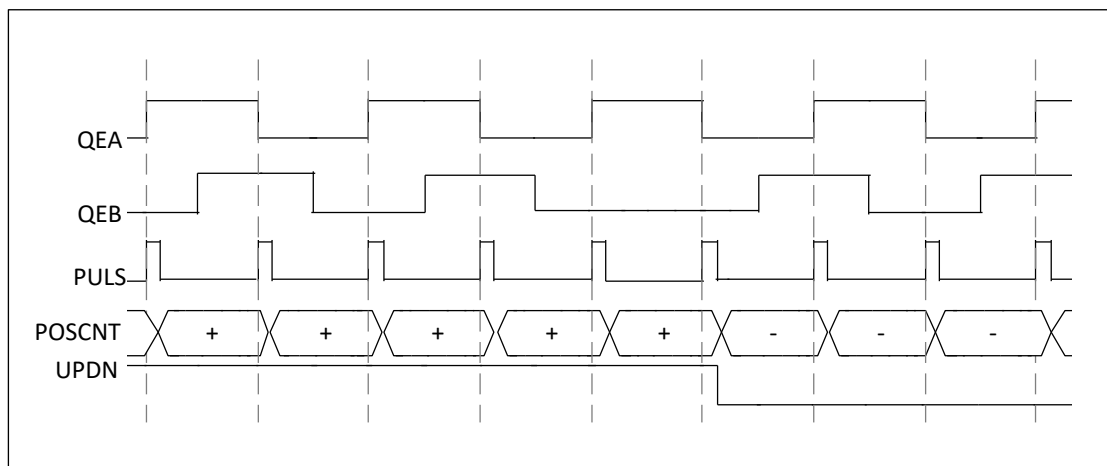


图 6-24 正交编码器 x2 计数模式示意图

计数器复位模式

在 QEI 模块中支持两种复位模式：索引复位和计数匹配复位。

索引复位

索引复位的方式如图 6-25 所示，在 INDEX 信号到来时，QEI 计数器复位，旋转方向不变时计数器每次都将在索引信号的同位置发生复位，正向旋转和反向旋转时的复位位置相对称，将 QEI 模块配置在索引复位模式下，QEI 模块将会自动检测 INDEX 信号和电机正转/反转时索引信号的复位位置。

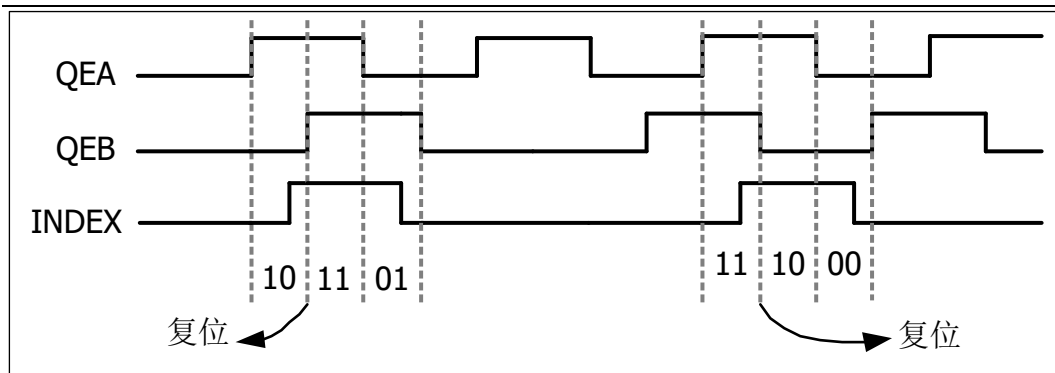


图 6-25 QEI 计数器索引复位模式

匹配复位

计数匹配复位发生在计数器的累加值与预置的目标计数值相等时发生。

在电机正向旋转时，计数器的累加值与最大计数值相等时发生复位，复位后计数器的值被置 0；

在电机反向旋转时，计数器的累加值在等于零时发生复位，复位后计数器的值被复位为预置的最大计数值，计数匹配复位方式如图 6-26 所示。

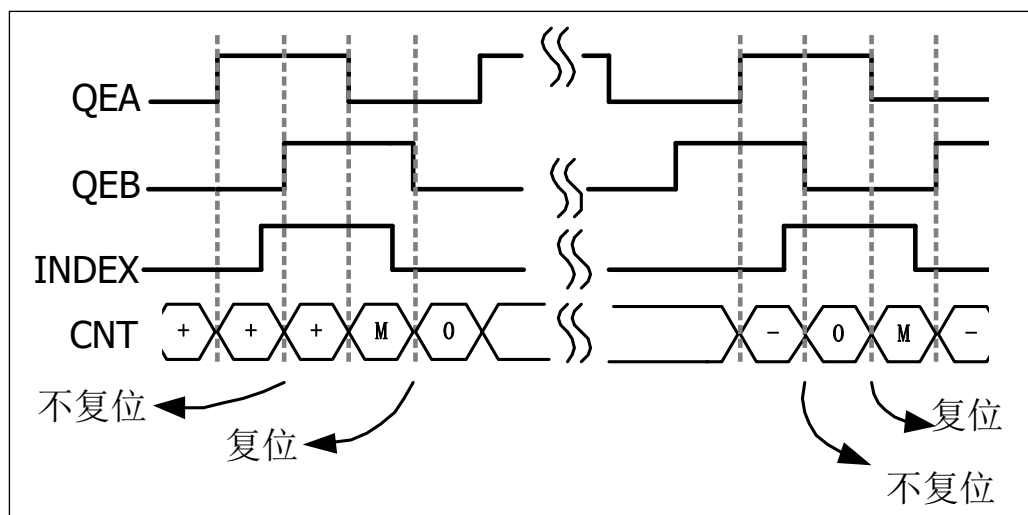


图 6-26 计数匹配复位模式

配置方式

配置方式如下：

- 通过 PORTX_SEL 寄存器将引脚切换为 QEI 对应数字功能，并使能数字输入
- 配置 QEI 工作模式（X2、X4）、最大计数值、复位源等设置
- 若需要使用中断，使能 QEI 相应中断
- 启动 QEI，开始计数

- 定时读取 QEI 位置计数器和最大值计数器，从而计算电机的转动方向和速度

中断配置与清除

可通过配置 IE 寄存器设置 QEI 模块对应的中断，如需清除相应的中断标志，需在 IC 寄存器相应位中将中断状态写 1 清零（R/W1C）。

6.8.5 寄存器映射

下表列出了 QEI 模块的相关寄存器，所列偏移量为寄存器相对于 QEI 模块基址的 16 进制增量：

名称	偏移	类型	复位值	描述
QEI BASE: 0x4004C800				
CR	0x00	R/W	0x00	控制/状态寄存器
POSCNT	0x04	RO	0x00	位置计数器寄存器
MAXCNT	0x08	R/W	0x00	最大计数值寄存器
IE	0x20	R/W	0x00	中断使能寄存器
IM	0x24	R/W	0x00	中断状态屏蔽寄存器
IC	0x28	R/W	0x00	清除中断状态寄存器
IF	0x2C	RO	0x00	中断状态寄存器
IFOV	0x30	RO	0x00	中断溢出寄存器

6.8.6 寄存器描述

控制/状态寄存器 CR

寄存器	偏移	类型	复位值	描述
CR	0x00	R/W	0x00	控制/状态寄存器

31	30	29	28	27	26	25	24
-							
23	22	21	20	19	18	17	16
-							
15	14	13	12	11	10	9	8
-					PAUSE	INDEX	-
7	6	5	4	3	2	1	0
MODE	RSTSRC	X2X4	ABSWAP	-			ENA

位域	名称	描述
31:11	-	-
10	PAUSE	空闲模式停止位 1: 模块暂停工作 0: 模块继续工作
9	INDEX	索引信号状态位（写无效） 1: 索引引脚为高电平 0: 索引引脚为低电平
8	-	-
7	MODE	工作模式选择位 1: QEI 解码器模式 0: 保留
6	RSTSRC	计数器复位模式选择位 1: 索引信号复位 0: 计数匹配复位
5	X2X4	QEI 计数模式选择位 1: X4 计数模式 0: X2 计数模式
4	ABSWAP	B 换向选择位 1: A、B 换向 0: A、B 未换向
3:1		

0	ENA	QEI 模块使能 1: 使能 0: 禁能
---	-----	----------------------------

位置计数器寄存器 POSCNT

寄存器	偏移	类型	复位值	描述
POSCNT	0x04	RO	0x00	位置计数器寄存器

31	30	29	28	27	26	25	24
-							
23	22	21	20	19	18	17	16
-							
15	14	13	12	11	10	9	8
POSCNT							
7	6	5	4	3	2	1	0
POSCNT							

位域	名称	描述
31:16	-	-
15:0	POSCNT	位置计数器状态

最大计数值寄存器 MAXCNT

寄存器	偏移	类型	复位值	描述
MAXCNT	0x08	R/W	0x00	最大计数值寄存器

31	30	29	28	27	26	25	24
-							
23	22	21	20	19	18	17	16
-							
15	14	13	12	11	10	9	8
MAXCNT							
7	6	5	4	3	2	1	0
MAXCNT							

位域	名称	描述
31:16	-	-
15:0	MAXCNT	最大计数值

中断使能寄存器 IE

寄存器	偏移	类型	复位值	描述
IE	0x20	R/W	0x00	中断使能寄存器

31	30	29	28	27	26	25	24
-							
23	22	21	20	19	18	17	16
-							
15	14	13	12	11	10	9	8
-							
7	6	5	4	3	2	1	0
-				ERROR	CNTOV	MATCH	INDEX

位域	名称	描述
31:4	-	-
3	ERROR	计数错误中断使能标志位 1: 使能 0: 禁能
2	CNTOV	计数器溢出中断使能标志位 1: 使能 0: 禁能
1	MATCH	计数匹配中断使能标志位 1: 使能 0: 禁能
0	INDEX	索引信号复位中断使能标志位 1: 使能 0: 禁能

中断状态屏蔽寄存器 IM

寄存器	偏移	类型	复位值	描述
IM	0x24	R/W	0x00	中断状态屏蔽寄存器

31	30	29	28	27	26	25	24
-							
23	22	21	20	19	18	17	16
-							
15	14	13	12	11	10	9	8
-							
7	6	5	4	3	2	1	0
-				ERROR	CNTOV	MATCH	INDEX

位域	名称	描述
31:4	-	-
3	ERROR	屏蔽计数错误中断标志位 1: 未屏蔽 0: 已屏蔽
2	CNTOV	屏蔽计数器溢出中断标志位 1: 未屏蔽 0: 已屏蔽
1	MATCH	屏蔽计数匹配中断标志位 1: 未屏蔽 0: 已屏蔽
0	INDEX	屏蔽索引信号复位中断标志位 1: 未屏蔽 0: 已屏蔽

清除中断状态寄存器 IC

寄存器	偏移	类型	复位值	描述
IC	0x28	R/W	0x00	清除中断状态寄存器

31	30	29	28	27	26	25	24
-							
23	22	21	20	19	18	17	16
-							
15	14	13	12	11	10	9	8
-							
7	6	5	4	3	2	1	0
-				ERROR	CNTOV	MATCH	INDEX

位域	名称	描述
31:4	-	-
3	ERROR	清除计数错误中断标志位 1: 清除 0: 未清除
2	CNTOV	清除计数器溢出中断标志位 1: 清除 0: 未清除
1	MATCH	清除计数匹配中断标志位 1: 清除 0: 未清除
0	INDEX	清除索引信号复位中断标志位 1: 清除 0: 未清除

中断状态寄存器 IF

寄存器	偏移	类型	复位值	描述
IF	0x2C	RO	0x00	中断状态寄存器

31	30	29	28	27	26	25	24
-							
23	22	21	20	19	18	17	16
-							
15	14	13	12	11	10	9	8
-							
7	6	5	4	3	2	1	0
-				ERROR	CNTOV	MATCH	INDEX

位域	名称	描述
31:4	-	-
3	ERROR	计数错误中断标志位 1: 有错误 0: 无错误
2	CNTOV	计数器溢出中断标志位 1: 已溢出 0: 未溢出
1	MATCH	计数匹配中断标志位 1: 计数匹配 0: 计数未匹配
0	INDEX	索引信号复位中断标志位 1: 以复位 0: 未复位

中断溢出寄存器 IFOV

寄存器	偏移	类型	复位值	描述
IFOV	0x30	RO	0x00	中断溢出寄存器

31	30	29	28	27	26	25	24
-							
23	22	21	20	19	18	17	16
-							
15	14	13	12	11	10	9	8
-							
7	6	5	4	3	2	1	0
-				ERROR	CNTOV	MATCH	INDEX

位域	名称	描述
31:4	-	-
3	ERROR	计数错误中断溢出标志位 1: 溢出 0: 未溢出
2	CNTOV	计数器溢出中断溢出标志位 1: 溢出 0: 未溢出
1	MATCH	计数匹配中断溢出标志位 1: 溢出 0: 未溢出
0	INDEX	索引信号复位中断溢出标志位 1: 溢出 0: 未溢出

6.9 看门狗定时器 (WDT)

6.9.1 概述

SWM341 系列所有型号 WDT 操作均相同。使用前需使能对应 WDT 模块时钟。

看门狗定时器 (WDT) 主要用于控制程序流程正确，在程序流长时间未按既定流程执行指定程序的情况下复位芯片。

6.9.2 特性

- 产生计数器溢出复位信号，复位信号使能可配
- 具有 16 位计数位宽
 - 4-bit 预分频
- 可配置灵活、宽范围的溢出周期
- 具有中断功能

6.9.3 模块结构框图

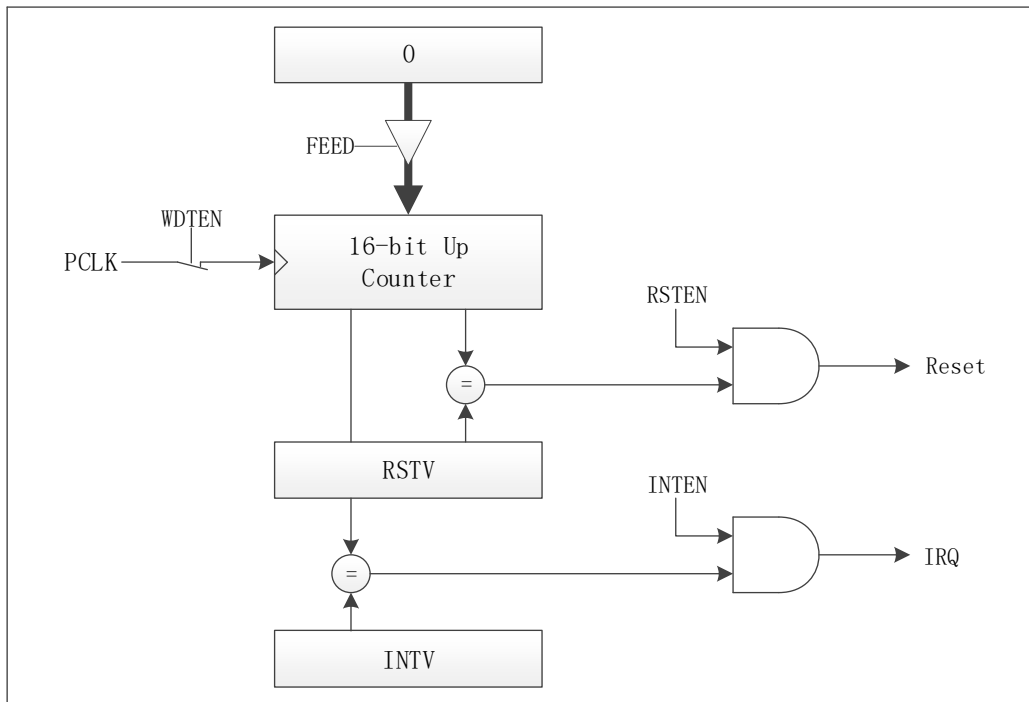


图 6-27 WDT 模块结构框图

6.9.4 功能描述

配置方式

看门狗定时器（WDT）主要用于控制程序流程正确，在程序流程时间未按既定流程执行指定程序的情况下复位芯片。

看门狗发生中断及复位与计数值之间的关系示意图如图 6-28 所示：

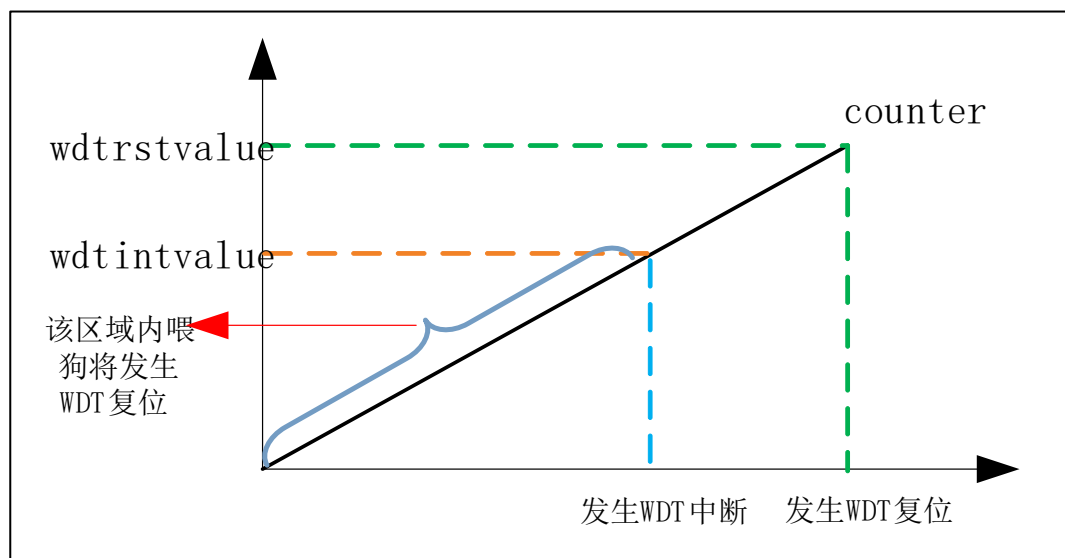


图 6-28 门狗发生中断及复位与计数值之间的关系示意图

配置方式如下：

- 配置复位值寄存器 RETVAL，设置复位值，WDT 为递增计数
- 配置控制寄存器 CR 中 RSTEN 位，设置以系统时钟为单位递增时产生中断或产生复位
- 将控制寄存器 CR 中 EN 位置 1，使能 WDT 模块
- 程序执行过程中通过向 FEED 寄存器写入 0x55 喂狗，重启计数，两次喂狗至少间隔 5 个及以上 WDT 时钟周期
- 若当 VALUE 寄存器加至 RETVAL，依然未执行喂狗操作，则根据 CR 寄存器设置，产生中断或复位信号

在使用看门狗定时器（WDT）时需要注意：

- 在看门狗定时器停止状态下，不要执行喂狗动作
- 执行喂狗动作后，不能立即执行停止动作，必须间隔 5 个及以上 WDT 时钟周期

工作示意图如图 6-29 所示：

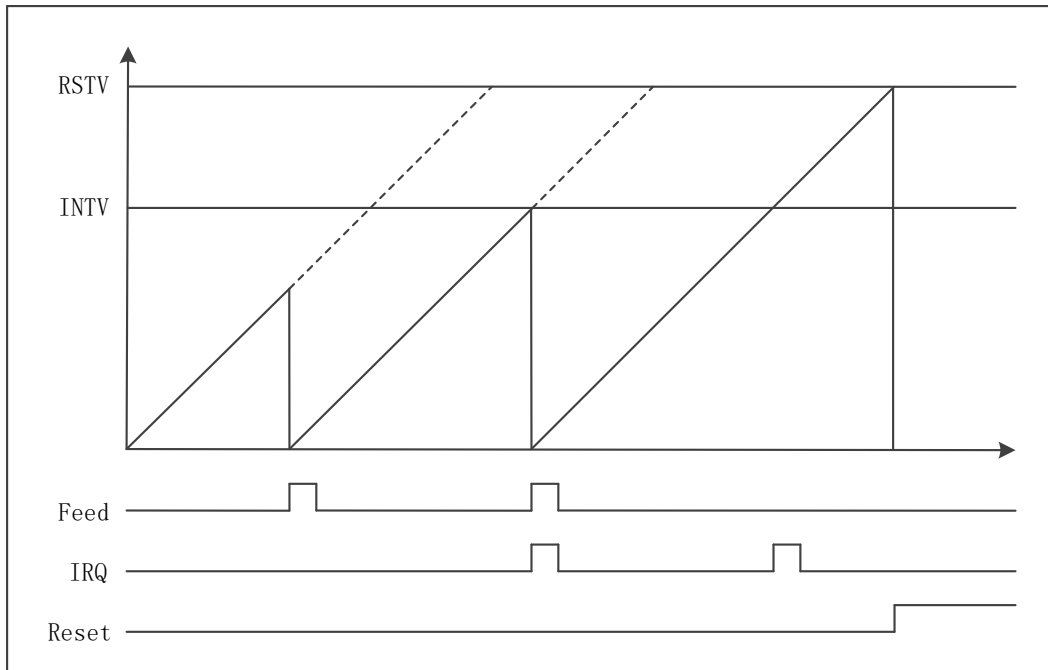


图 6-29 WDT 工作示意图

控制寄存器 CR 中 RSTEN 位配置为复位使能时，使能后波形如图 6-30 所示：

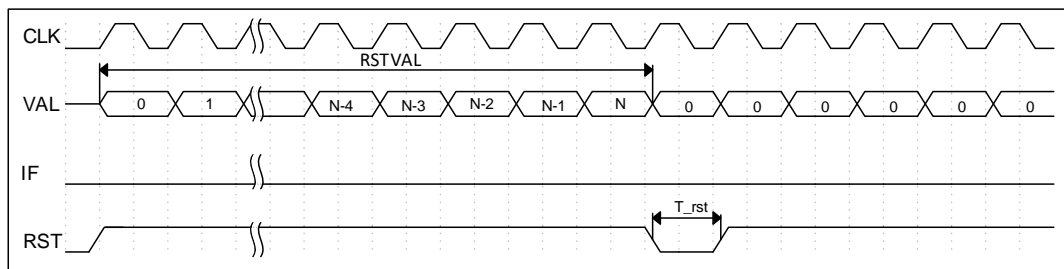


图 6-30 WDT 配置为 RESET 模式波形图

控制寄存器 CR 中 RSTEN 位配置为复位失能时，使能后波形如图 6-31 所示，中断产生后，通过 IF 寄存器进行清除。

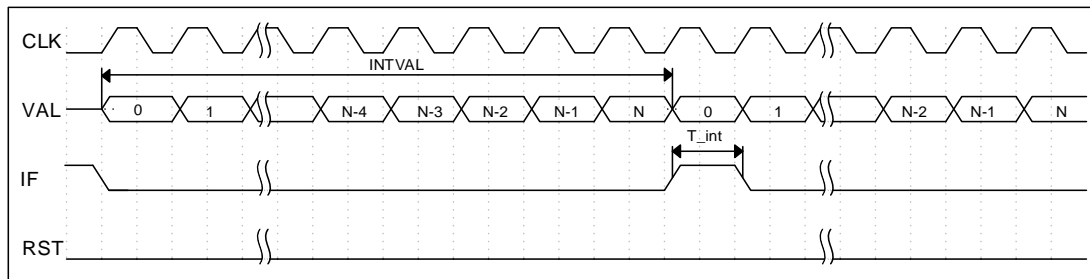


图 6-31 WDT 配置为中断模式波形图

中断配置与清除

可通过配置 WDT 控制寄存器 CR 设置以系统时钟为单位递增时产生中断,并使能中断,启动 WDT,当 VALUE 寄存器加至 RETVAL,依然未执行喂狗操作时,中断标志寄存器 IF 位置 1。如需清除此标志,需在标志位中写 1 清零 (R/W1C),否则中断在开启状态下会一直进入。

6.9.5 寄存器映射

下表列出了 WDT 模块的相关寄存器,所列偏移量为寄存器相对于 WDT 模块基址的 16 进制增量:

名称	偏移	类型	复位值	描述
WDT BASE: 0x400A0800				
RSTVAL	0x00	R/W	0xFFFF	WDT 复位值寄存器
INTVAL	0x04	R/W	0xFFFF	WDT 中断值寄存器
CR	0x08	R/W	0x00	WDT 控制寄存器
IF	0x0C	R/W	0x00	WDT 中断状态寄存器
FEED	0x10	WO	0x00	WDT 重启计数器寄存器

6.9.6 寄存器描述

WDT 复位值寄存器 RSTVAL

寄存器	偏移	类型	复位值	描述
RSTVAL	0x00	R/W	0xFFFF	WDT 复位值寄存器

31	30	29	28	27	26	25	24
-							
23	22	21	20	19	18	17	16
-							
15	14	13	12	11	10	9	8
RSTVAL							
7	6	5	4	3	2	1	0
RSTVAL							

位域	名称	描述
31:16	-	-
15:0	RSTVAL	WDT 计数器的复位计数初始值。 当 WDT 计数值计数到该寄存器设置值时，产生复位。 使能后配置无效

WDT 中断值寄存器 INTVAL

寄存器	偏移	类型	复位值	描述
INTVAL	0x04	R/W	0xFFFFFFFF	WDT 中断值寄存器

31	30	29	28	27	26	25	24
-							
23	22	21	20	19	18	17	16
-							
15	14	13	12	11	10	9	8
INTVAL							
7	6	5	4	3	2	1	0
INTVAL							

位域	名称	描述
31:16	-	-
15:0	INTVAL	<p>WDT 计数器中断目标值</p> <p>当 WDT 计数值递增计数到该寄存器设置值时，产生中断</p> <p>产生中断后，若未设置复位值则重新归 0 计数，若设置复位值，则继续计数直至复位</p> <p>当中断与复位同时使用时，INTVAL 需要小于 RSTVAL，产生中断后，若未执行喂狗操作，则计数器继续计数，直至产生复位</p> <p>使能后配置无效</p>

WDT 控制寄存器 CR

寄存器	偏移	类型	复位值	描述
CR	0x08	R/W	0x00	WDT 控制寄存器

31	30	29	28	27	26	25	24
-							
23	22	21	20	19	18	17	16
-							
15	14	13	12	11	10	9	8
-				CLKDIV			
7	6	5	4	3	2	1	0
-				WINEN	INTEN	RSTEN	EN

位域	名称	描述
31:12	-	-
11:8	CLKDIV	看门狗计数时钟预分频寄存器 0000: 2 0001: 4 0010: 8 0011: 16 0100: 32 0101: 64 0110: 128 0111: 256 1000: 512 1001: 1024 1010: 2048 1011: 4096 1100: 8192 1101: 16384 1110: 32768 1111: 65536
7:4	-	-
3	WINEN	WDT 窗口功能使能 1: 使能窗口功能 0: 禁止窗口功能
2	INTEN	WDT 中断输出使能位 1: 使能中断 0: 禁止中断

1	RSTEN	WDT 复位输出使能位 1: 使能复位 0: 禁止复位
0	EN	WDT 启动位 1: 启动 WDT 计数 0: 停止计数

WDT 中断状态寄存器 IF

寄存器	偏移	类型	复位值	描述
IF	0x0C	R/W	0x00	WDT 中断状态寄存器

31	30	29	28	27	26	25	24
-							
23	22	21	20	19	18	17	16
-							
15	14	13	12	11	10	9	8
-							
7	6	5	4	3	2	1	0
-							IF

位域	名称	描述
31:1	-	-
0	IF	WDT 中断位，高有效，R/W1C 硬件置位，写 1 清零

WDT 重启寄存器 FEED

寄存器	偏移	类型	复位值	描述
FEED	0x10	WO	0x00	WDT 重启计数器寄存器

31	30	29	28	27	26	25	24
-							
23	22	21	20	19	18	17	16
-							
15	14	13	12	11	10	9	8
-							
7	6	5	4	3	2	1	0
FEED							

位域	名称	描述
31:8	-	-
7:0	FEED	看门狗重启计数器寄存器 当向该寄存器写入 0x55 后会重启看门狗计数器（喂狗操作）

6.10 实时时钟（RTC）

6.10.1 概述

使用前需使能 RTC 模块时钟。RTC 控制器用于提供给用户实时的时间信息与日期信息。

6.10.2 特性

- 可自由设置日期（年、月、周、日）和时间（时、分、秒）
- 可自由设置闹钟（周、时、分、秒）
- 自动识别当前设置年份是否为闰年
- 支持 RTC 时钟校正功能
- 支持 RTC 中断从 SLEEP 模式下唤醒芯片

6.10.3 模块结构框图

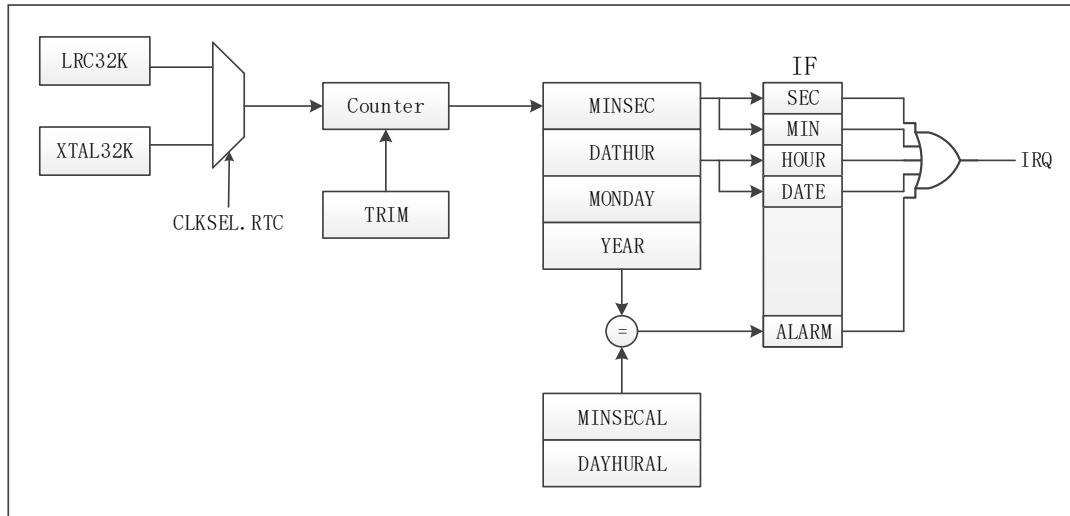


图 6-32 RTC 模块结构框图

6.10.4 功能描述

使用 RTC 前，需进行如下操作：

- 配置前，通过寄存器 EN 禁能 RTC；
- 读取配置状态寄存器 CFGABLE，当该寄存器 = 1 时，分别通过寄存器 MINSEC、DATHUR、MONDAY、YEAR 配置 RTC 的初始计数值，通过寄存器 MINSECAL、DATHURAL 设置 RTC 闹钟时间；
- 通过寄存器 LOAD 加载各项初始值；
- 用户根据需要，通过寄存器 IE 使能天/时/分/秒等中断或闹钟中断；
- 通过寄存器 EN 使能 RTC；
- 若使能了天/时/分/秒等中断，计数到规定时间后进入中断；若使能了闹钟中断，计数到闹钟设定时间后将芯片从休眠状态唤醒。

RTC 唤醒

浅睡眠模式下，通过 SYSCON 模块中 RTCWKS R 寄存器及 RTCWKCR 寄存器进行定时器唤醒操作。

在 sleep 之前，需要将时钟切换为内部高频。

流程如下：

- 关闭所有不需要唤醒功能的 IO 输入使能（PORTCON 模块中 INEN_x 寄存器）
- 配置 RTC 时钟源及唤醒时间
- 使能唤醒源，设置 RTCWKCR 寄存器 EN 位为 1 (使能前需通过写 1 清除 TWGFLG 寄存器 FLAG 位)
- 使能 RTC，RTC 开始计数
- SLEEP 寄存器 SLLEP 置 1 后，芯片进入浅睡眠模式，RTC 计到设置值后唤醒芯片
- 唤醒后，RTCWKS R 寄存器 FLAG 位为 1（可通过对该位写 1 进行清除）

时钟源

RTC 时钟源可选择片外低频晶体振荡器（32.768KHz）或内部低频 RC 振荡器（32KHz）两个时钟源，可通过 SYSCON 模块中 CLKSET 寄存器中 RCT（32K 时钟选择）设置 RTC 时钟源。

中断配置与清除

可通过配置中断使能寄存器 IE 相应位使能中断。当计数到设定时间时，中断标志寄存器 IF 对应位置 1。如需清除此标志，需在对应标志位中写 1 清零（R/W1C），否则中断在开启状态下会一直进入。

6.10.5 寄存器映射

名称	偏移	类型	复位值	描述
RTC BASE: 0x4004B800				
MINSEC	0x00	R/W	0x00	分秒计数寄存器
DATHUR	0x04	R/W	0x20	日时计数寄存器
MONDAY	0x08	R/W	0x08	月周计数寄存器
YEAR	0x0C	R/W	0x7df	年计数寄存器
MINSECAL	0x10	R/W	0x00	分秒闹铃设置寄存器
DAYHURAL	0x14	R/W	0x00	周时闹铃设置寄存器
LOAD	0x18	R/W, AC	0x00	初始化计数器
IE	0x1C	R/W	0x00	中断使能寄存器
IF	0x20	R/W1C	0x00	中断标志寄存器
EN	0x24	R/W	0x01	RTC 使能寄存器
CFGABLE	0x28	RO	0x00	配置状态寄存器
TRIM	0x2C	RW	0x0	时钟调整寄存器
TRIMM	0x30	RW	0x0	时钟微调整寄存器

6.10.6 寄存器描述

分秒计数寄存器 MINSEC

寄存器	偏移	类型	复位值	描述
MINSEC	0x00	R/W	0x00	分秒计数寄存器

31	30	29	28	27	26	25	24
-							
23	22	21	20	19	18	17	16
-							
15	14	13	12	11	10	9	8
-				MIN			
7	6	5	4	3	2	1	0
MIN		SEC					

位域	名称	描述
31:12	-	-
11:6	MIN	计时器分钟计数
5:0	SEC	计时器秒计数

日时计数寄存器 DATHUR

寄存器	偏移	类型	复位值	描述
DATHUR	0x04	R/W	0x20	日时计数寄存器

31	30	29	28	27	26	25	24
-							
23	22	21	20	19	18	17	16
-							
15	14	13	12	11	10	9	8
-						DATE	
7	6	5	4	3	2	1	0
DATE				HOUR			

位域	名称	描述
31:10	-	-
9:5	DATE	计时器天计数
4:0	HOUR	计时器小时计数

月周计数寄存器 MONDAY

寄存器	偏移	类型	复位值	描述
MONDAY	0x08	R/W	0x08	月周计数寄存器

31	30	29	28	27	26	25	24
-							
23	22	21	20	19	18	17	16
-							
15	14	13	12	11	10	9	8
-							
7	6	5	4	3	2	1	0
-	MON				DAY		

位域	名称	描述
31:7	-	-
6:3	MON	计时器月计数 0000: 保留 0001: 1月 0010: 2月 0011: 3月 0100: 4月 0101: 5月 0110: 6月 0111: 7月 1000: 8月 1001: 9月 1010: 10月 1011: 11月 1100: 12月 1101: 保留 1110: 保留 1111: 保留

2:0	DAY	计时器周计数 000: 周日 001: 周一 010: 周二 011: 周三 100: 周四 101: 周五 110: 周六
-----	-----	---

年计数寄存器 YEAR

寄存器	偏移	类型	复位值	描述
YEAR	0x0C	R/W	0x7df	年计数寄存器

31	30	29	28	27	26	25	24
-							
23	22	21	20	19	18	17	16
-							
15	14	13	12	11	10	9	8
-				YEAR			
7	6	5	4	3	2	1	0
YEAR							

位域	名称	描述
31:12	-	-
11:0	YEAR	计时器年计数。支持 1901-2199

分秒闹铃设置寄存器 MINSECAL

寄存器	偏移	类型	复位值	描述
MINSECAL	0x10	R/W	0x00	分秒闹铃设置寄存器

31	30	29	28	27	26	25	24
-							
23	22	21	20	19	18	17	16
-							
15	14	13	12	11	10	9	8
-				MIN			
7	6	5	4	3	2	1	0
MIN		SEC					

位域	名称	描述
31:12	-	-
11:6	MIN	定时器分钟设置
5:0	SEC	定时器秒设置

周时闹铃设置寄存器 DATHURAL

寄存器	偏移	类型	复位值	描述
DAYHURAL	0x14	R/W	0x00	周时闹铃设置寄存器

31	30	29	28	27	26	25	24
-							
23	22	21	20	19	18	17	16
-							
15	14	13	12	11	10	9	8
-				SAT	FRI	THU	WED
7	6	5	4	3	2	1	0
TUE	MON	SUN	HOUR				

位域	名称	描述
31:12	-	-
11	SAT	定时器周设置,设置为周六
10	FRI	定时器周设置,设置为周五
9	THU	定时器周设置,设置为周四
8	WED	定时器周设置,设置为周三
7	TUE	定时器周设置,设置为周二
6	MON	定时器周设置,设置为周一
5	SUN	定时器周设置,设置为周日
4:0	HOUR	定时器小时设置

初始化寄存器 LOAD

寄存器	偏移	类型	复位值	描述
LOAD	0x18	R/W, AC	0x00	初始化计数器

31	30	29	28	27	26	25	24
-							
23	22	21	20	19	18	17	16
-							
15	14	13	12	11	10	9	8
-							
7	6	5	4	3	2	1	0
-						Load_alarm	LOAD

位域	名称	描述
31:2	-	-
1	Load_alarm	将 MISEAL 和 WEHOAL 寄存器装载到 alarm 同步寄存器, 持续到 rtcclk 的上升沿来临, 自动清零
0	LOAD	将 MINSEC、DATHUR、MONDAY、YEAR 的值装载到相关 cnt 计数器, 将 TRIM 和 TRIMM 的值装载到 basecnt 中, 持续到 rtcclk 的上升沿来临, 自动清零

注:

需要在 MINSEC、DATHUR、MONDAY、YEAR、TRIM 和 TRIMM 配置完成后, 再配置 load 信号;

需要在 MINSECAL 和 DATHURAL 配置完成后, 再配置 load_alarm 信号。

若配置 LOAD 之后, 需要关闭 pclk, 则只需要等待 LOAD=0 之后, 再关闭 pclk。

中断使能寄存器 IE

寄存器	偏移	类型	复位值	描述
IE	0x1C	R/W	0x00	中断使能寄存器

31	30	29	28	27	26	25	24
-							
23	22	21	20	19	18	17	16
-							
15	14	13	12	11	10	9	8
-							
7	6	5	4	3	2	1	0
QUARSE	HALFSE	CALIB	ALARM	DATE	HOUR	MIN	SEC

位域	名称	描述
31:8	-	-
7	QUARSE	四分之一秒中断使能 1: 使能 0: 禁能
6	HALFSE	半秒中断使能 1: 使能 0: 禁能
5	CALIB	Rtc_calib 中断使能 1: 使能 0: 禁能
4	ALARM	闹钟中断使能 1: 使能 0: 禁能
3	DATE	天中断使能 1: 使能 0: 禁能
2	HOUR	小时中断使能 1: 使能 0: 禁能
1	MIN	分钟中断使能 1: 使能 0: 禁能
0	SEC	秒中断使能 1: 使能 0: 禁能

中断标志寄存器 IF

寄存器	偏移	类型	复位值	描述
IF	0x20	R/W1C	0x00	中断标志寄存器

31	30	29	28	27	26	25	24
-							
23	22	21	20	19	18	17	16
-							
15	14	13	12	11	10	9	8
-							
7	6	5	4	3	2	1	0
QUARSE	HALFSE	CALIB	ALARM	DATE	HOUR	MIN	SEC

位域	名称	描述
31:8	-	-
7	QUARSE	四分之一秒中断状态，写 1 清零 1: 中断已发生 0: 中断未发生
6	HALFSE	半秒中断状态，写 1 清零 1: 中断已发生 0: 中断未发生
5	CALIB	rtc 校正中断 写 1 清零 1: 中断已发生 0: 中断未发生
4	ALARM	闹钟中断状态，写 1 清零 1: 中断已发生 0: 中断未发生
3	DATE	天中断状态，写 1 清零 1: 中断已发生 0: 中断未发生
2	HOUR	小时中断状态，写 1 清零 1: 中断已发生 0: 中断未发生
1	MIN	分钟中断状态，写 1 清零 1: 中断已发生 0: 中断未发生

0	SEC	秒中断状态，写 1 清零 1: 中断已发生 0: 中断未发生
---	-----	--------------------------------------

RTC 使能寄存器 EN

寄存器	偏移	类型	复位值	描述
EN	0x24	R/W	0x01	RTC 使能寄存器

31	30	29	28	27	26	25	24
-							
23	22	21	20	19	18	17	16
-							
15	14	13	12	11	10	9	8
-							
7	6	5	4	3	2	1	0
-							EN

位域	名称	描述
31:1	-	-
0	EN	RTC 使能寄存器 1: 使能 0: 禁能

配置状态寄存器 CFGABLE

寄存器	偏移	类型	复位值	描述
CFGABLE	0x28	RO	0x00	配置状态寄存器

31	30	29	28	27	26	25	24
-							
23	22	21	20	19	18	17	16
-							
15	14	13	12	11	10	9	8
-							
7	6	5	4	3	2	1	0
-							CFGABLE

位域	名称	描述
31:1	-	-
0	CFGABLE	寄存器可配置指示。 如果需要更改 RTC 的寄存器时，必须先查询此寄存器，当 CFGABLE 为 1 时，尽快配置完所有的寄存器（IE 和 IF 的配置不需要关注这一位）

时钟调整寄存器 TRIM

寄存器	偏移	类型	复位值	描述
TRIM	0x2C	RW	0x0	时钟调整寄存器

31	30	29	28	27	26	25	24
-							
23	22	21	20	19	18	17	16
-							
15	14	13	12	11	10	9	8
-							DEC
7	6	5	4	3	2	1	0
ADJ							

位域	名称	描述
31:9	-	-
8	DEC	用于调整 BASECNT 的计数周期，默认为 32768，如果 DEC 为 1，则计数周期调整为
7:0	ADJ	32768-ADJ，否则调整为 32768+ADJ

时钟微调寄存器 TRIMM

寄存器	偏移	类型	复位值	描述
TRIMM	0x30	RW	0x0	时钟微调寄存器

31	30	29	28	27	26	25	24
-							
23	22	21	20	19	18	17	16
-							
15	14	13	12	11	10	9	8
-							
7	6	5	4	3	2	1	0
-				inrc	cycles		

位域	名称	描述
31:4	-	-
3	inrc	用于计数周期微调 (n 个周期调整一次<n=2-8>)，如果 inrc 为 1，则第 n 个计数周期调整为(32768±ADJ)-1,否则调整为(32768±ADJ)+1; (cycles=0 时, 不进行微调;
2:0	cycles	cycles=1, 则 n 为 2; cycles=7, 则 n 为 8; 以此类推)

目标值寄存器 CALIBREFCNT

寄存器	偏移	类型	复位值	描述
CALIBREFCNT	0X60	RW	0X0	Refclk 时钟下 cnt_ref_target

31	30	29	28	27	26	25	24
-							
23	22	21	20	19	18	17	16
-				CALIBREFCNT			
15	14	13	12	11	10	9	8
CALIBREFCNT							
7	6	5	4	3	2	1	0
CALIBREFCNT							

位域	名称	描述
31:21	-	-
20:0	CALIBREFCNT	参考时钟下, cnt_ref 计时 500ms, 应计目标值

6.11 UART 接口控制器（UART）

6.11.1 概述

不同型号具备 UART 数量可能不同。使用前需使能对应 UART 模块时钟。

UART 模块支持波特率配置，最高速度可达到模块时钟 16 分频。具备深度为 8 的 FIFO，同时提供了多种中断供选择。

6.11.2 特性

- 支持标准的 UART 协议
- 支持全双工模式
- 支持波特率可配置
- 支持 8 位/9 位数据格式选择
- 可配置的奇偶校验位
- 支持 1 位/2 位停止位选择
- 支持波特率自动调整
- 深度为 8 字节的发送和接收 FIFO
- 支持 break 操作自动检测
- 支持接收超时中断
- 支持 LIN 模式
- 支持发送/接收数据 LSB/MSB 选择
- 支持发送/接收数据电平反向

6.11.3 模块结构框图

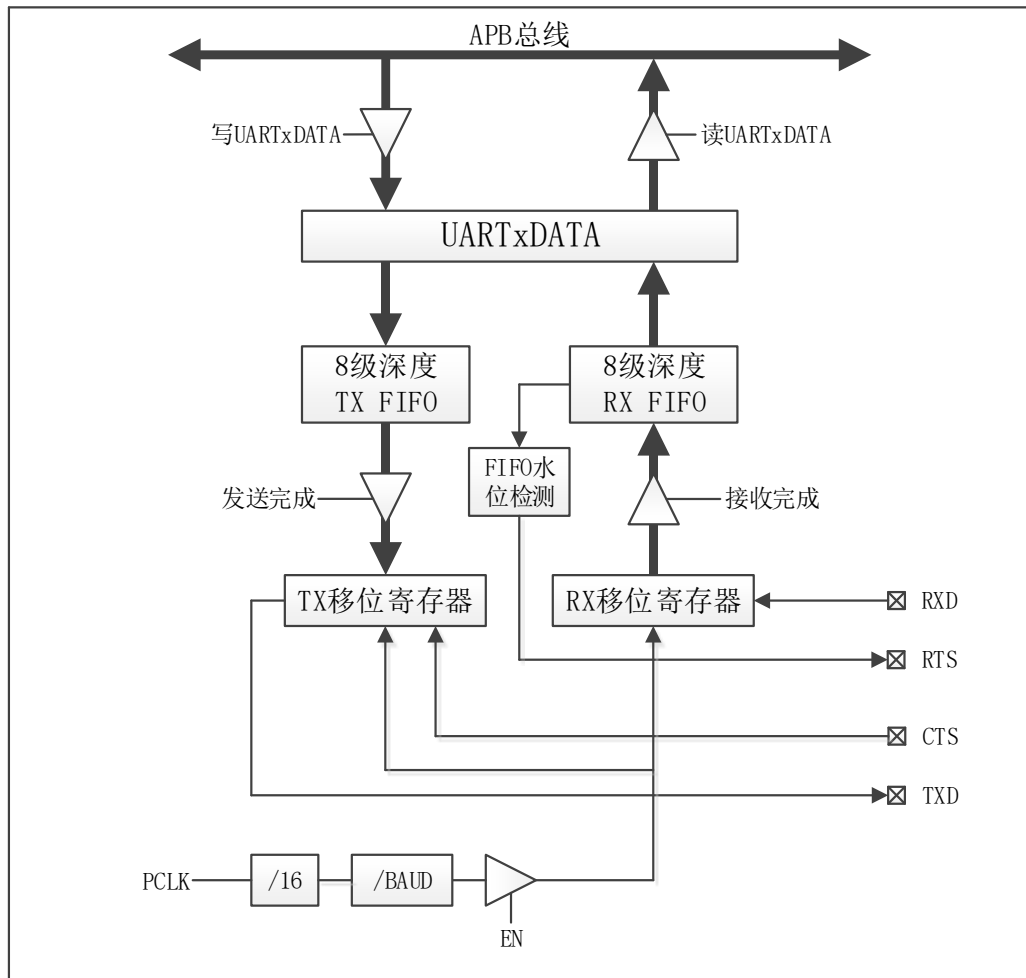


图 6-33 UART 模块结构图

6.11.4 功能描述

数据格式及波特率配置

数据位

可以通过 CTRL 寄存器的 NINEBIT 位选择支持 9 位数据模式。该位默认为 8 位数据模式。

奇偶校验位

CTRL 寄存器 PAREN 位使能奇偶校验，PARMD 位选择奇偶校验模式，分别有奇校验、偶校验、常 1、常 0 等四种校验格式，根据需求可以灵活选择配置具体如下表：

校验类型	CTRL[21]	CTRL[20]	CTRL[19]
无校验	x	x	0
奇校验	0	0	1
偶校验	0	1	1
校验位常为 1	1	0	1
校验位常为 0	1	1	1

停止位

停止位位数默认为 1 位，可通过向 CTRL 寄存器 STOPMD 选择停止位位数为 2 位。

字符格式如图 6-34 所示：

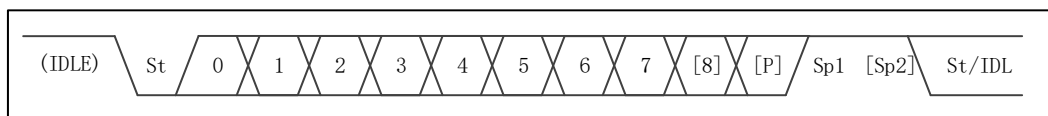


图 6-34 UART 字符格式

使能波特率配置后，对 BAUD 寄存器 BAUD 位写入特定值，配置波特率。配置方式如下：

$$\text{目标波特率} = \text{系统主时钟} / (\text{BAUD.BAUD} * 16 + \text{BAUD.FRAC} + 1)$$

在配置 BAUD 寄存器 BAUD 位后，可通过 BAUD 寄存器 FRAC 位进行波特率微调，使波特率的误差在 5% 以内，提高波特率精度。

波特率配置完成后，需将 CTRL 寄存器 EN 位使能，使能 UART 模块，使波特率配置生效。

自动波特率功能

UART 自动波特率功能可以自动测量 UART_RX 脚输入数据的波特率。当自动波特率测量完成后，测量的结果保存在 BAUD 寄存器的 BAUD 位。

自动波特率的检测时间，从 UART_RX 数据的起始位到第一个上升沿的时间，通过配置 BAUD 寄存器 ABRBIT 位设定即 2^{ABRDBITS} 位时间。配置 BAUD 寄存器 ABREN 位，使能自动波特率检测功能。初始阶段，RXD 保持为 1，一旦检测到下降沿，即为接收到起始位，自动波特率计数器开始计数，当检测到第一个上升沿时，自动波特率计数器停止计数。

自动波特率计数值除以检测时间长度的结果保存在 BAUD 位，ABREN 位清零。

当自动波特率计数器溢出，BAUD 寄存器的 ABRERR 置 1，调节失败，写 1 清零。

配置流程：

- 选择检测时间的长度，配置 BAUD 寄存器 ABRBIT 位
- 配置 BAUD 寄存器 ABREN 位，使能自动波特率检测功能
- 等待接收调节的数据，查看 BAUD 寄存器 ABREN 位，清零表示波特率检测完成
- 查看 BAUD 寄存器 ABRERR 位，查看自动调节波特率时计数器是否溢出
- 如果数据未溢出，则表示成功

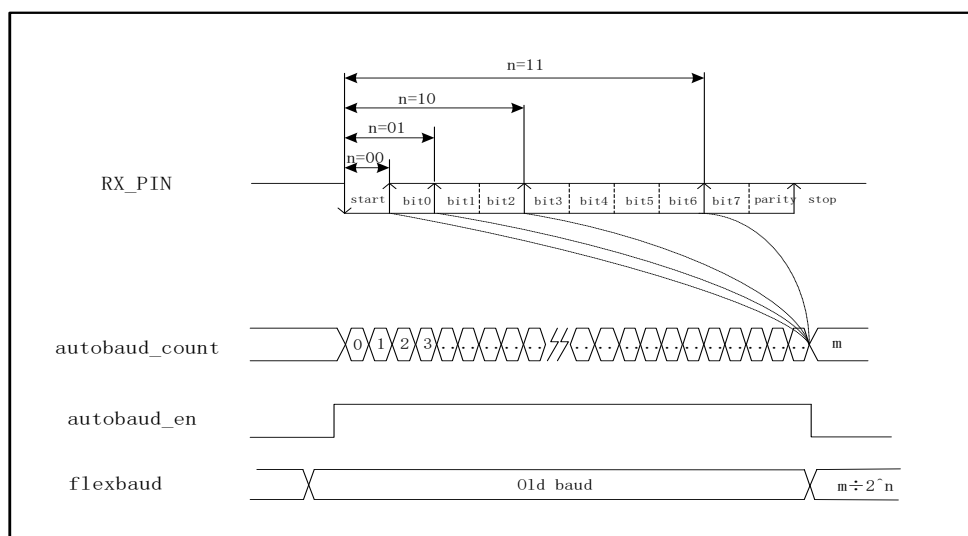


图 6-35 自动波特率示意图

FIFO 及中断设置

UART 模块包含深度为 8 的接收 FIFO 及发送 FIFO，同时提供了与 FIFO 相配合的状态位中断，供操作中使用。使用方式如下：

- 通过 FIFO 寄存器配置中断触发条件，并获取 FIFO 内部数据数量
 - TXTHR 位设置发送 FIFO 阈值，当 TXFIFO 中数据量不超过设置值时，触发中断。当 TXTHR 位配置为 0 且使能 CTRL 中 TXIE 发送端 FIFO 中断时，UART 使能后即触发发送中断
 - RXTHR 位设置接收 FIFO 阈值，当 RXFIFO 中数据量不小于设置值时，触发中断。当 RXTHR 位配置为 0 且使能 CTRL 中 RXIE 接收端 FIFO 中断时，UART 使能后接收到 1 个数据值即触发接收中断
- 通过 CTRL 寄存器 RXIE 位及 TXIE 位，使能 FIFO 中断
- 通过查询 BAUD 寄存器 RXTHRF 或 TXTHRF 位获取 FIFO 状态

数据发送及接收

将 CTRL 寄存器 EN 位置使能后，使能 UART 模块

对于发送操作：

- 向 DATA 寄存器写入数据，数据发送至 UART_TX 线
- 通过读取 CTRL 寄存器 TXIDLE 位状态，获取当前发送状态
- 可通过读取 BAUD 寄存器 TXD 位，获取当前 TX 线实时状态

对于接收操作

- 通过判断 DATA 寄存器中 VAILD 位，判断是否接收到有效数据
- 读取 DATA 寄存器，可获得 UART_RX 线接收的数据
- 可通过读取 BAUD 寄存器 RXD 位，获取当前 RX 线实时状态
- 可设置接收超时中断。使能后，当接收相邻两个数据间隔时长超过设置时长时，将触发中断

电平反向

通过设置 CFG 寄存器的 TXINV 位及 RXINV 位，分别对 TX 和 RX 线设置取反，设置后电平立刻生效

大小端控制

通过 CFG 寄存器的 MSBF 位进行配置，设置数据传输是从高位(MSB)开始传输还是从低位(LSB)开始传输。

BRKDET LIN Fram

UART 支持 LIN 功能。在主机模式下，支持 LIN_BREAK 产生，在从机模式下，支持 LIN_BREAK 检测。报文是以报文帧的格式传输和发送。报文帧由主机节点发送的报文头和从机发送的应答组成。报文帧的报头包括 break 域，同步域和帧识别码（帧 ID）。帧 ID 仅作为定义帧的用途，从机负责响应相关的帧 ID,响应由数据域和校验域组成。

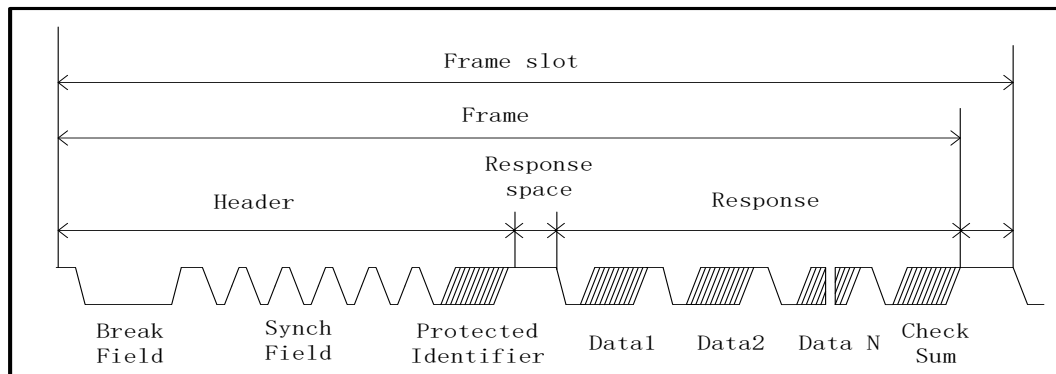


图 6-36 LIN Fram 示意图

当使用 LIN Fram 时，可通过 LINCR 寄存器进行相关设置。

发送操作：

与正常的 UART 发送相比，选用 LIN Fram 发送时，除了基本操作步骤外，还需：

- 通过 LINCR 寄存器将 GENBRK 位置 1，拉低 TX 线。该位保持为 1 时，TX 将持续保持低电平，直至该位清除
- 通过 LINCR 寄存器将 GENBRKIE 位置 1，使能 Break 信号发送完成中断
- 设置 LINCR 寄存器 GENBRK，发送 Break 信号至总线
- Break 信号发送完成后，中断产生，LINCR 寄存器 GENBRKIF 位置 1。可通过读此寄存器判断是否发送完成

注意：发送 BREAK 信号时，向 DATA 寄存器写入数据，数据同样会执行发送操作，但数据电平不会体现到 TX 线上，除非发送数据期间清除 CTRL 寄存器 GENBRK 位。

接收操作：

与正常的 UART 接收相比，选用 LIN Fram 接收时，除了基本操作步骤外，还需：

- 通过 LINCR 寄存器将 BRKIE 位置 1，使能检测到 Break 信号中断
- 设置 LINCR 寄存器 BRKIE 位及 BRKDET 位，当 RX 线接收到 Break 信号时，将触发中断
- 检测到 Break 信号并产生中断后，LINCR 寄存器 BRKDETIE 位置 1。可通过读此寄存器判断是否检测到 Break 信号

当 Break 信号不够长时，丢弃 Break，BRKDETIF 不置 1，如图 6-37 所示：

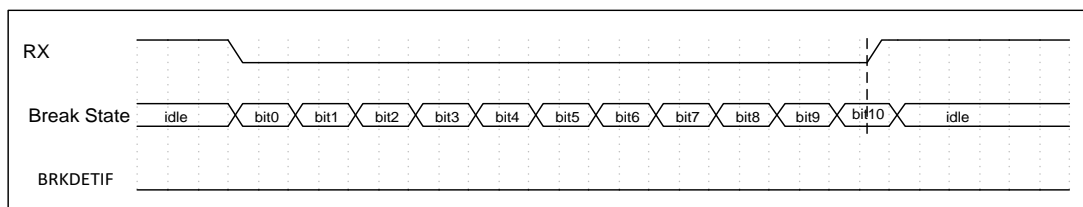


图 6-37 Break 信号不够长示意图

当 Break 信号恰好够长时，等接收线上收到高电平后，检测到 Break，BRKDETIF 置 1，如图 6-38 所示：

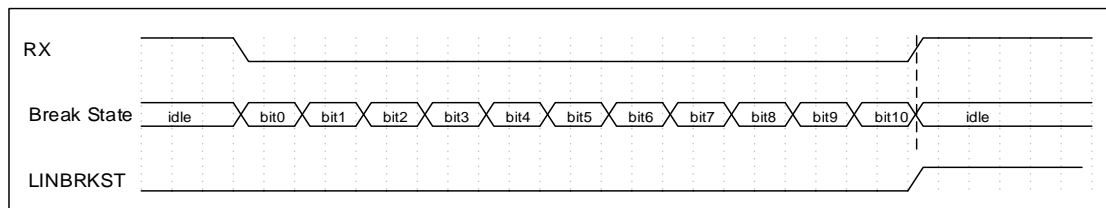


图 6-38 Break 信号恰好够长示意图

当 Break 信号足够长时，等接收线上收到高电平后，检测到 Break，LINBRKST 置 1，如图 6-39 所示：

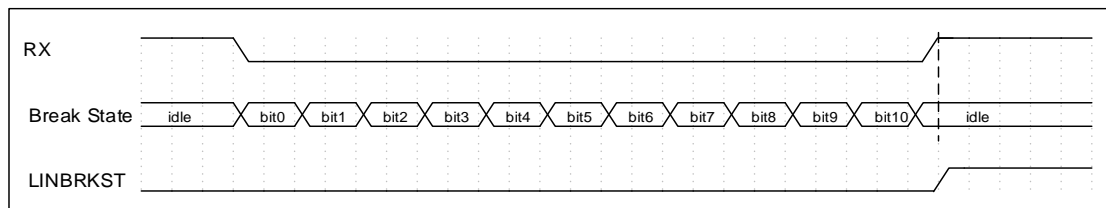


图 6-39 Break 信号足够长示意图

硬件流控

硬件流控（RTS/CTS）制主要功能为防止串口传输时出现丢失数据的现象，使用流控制功能时需将通信两端的 RTS 和 CTS 对应相连，通过 RTS 和 CTS 可以控制两个串口设备间的串行数据流。

RTS 流控制

RTS 为输出信号，通过自动流控控制寄存器使能该信号并设置有效极性（高电平/低电平）以及触发阈值，当 RTS 为有效电平时表示可以接收数据，当接收数据达到所设置的阈值时，RTS 无效。

CTS 流控制

CTS 为输入信号，通过自动流控控制寄存器使能该信号并设置有效极性（高电平/低电平），当 RTS 为有效电平时表示可以发送数据。

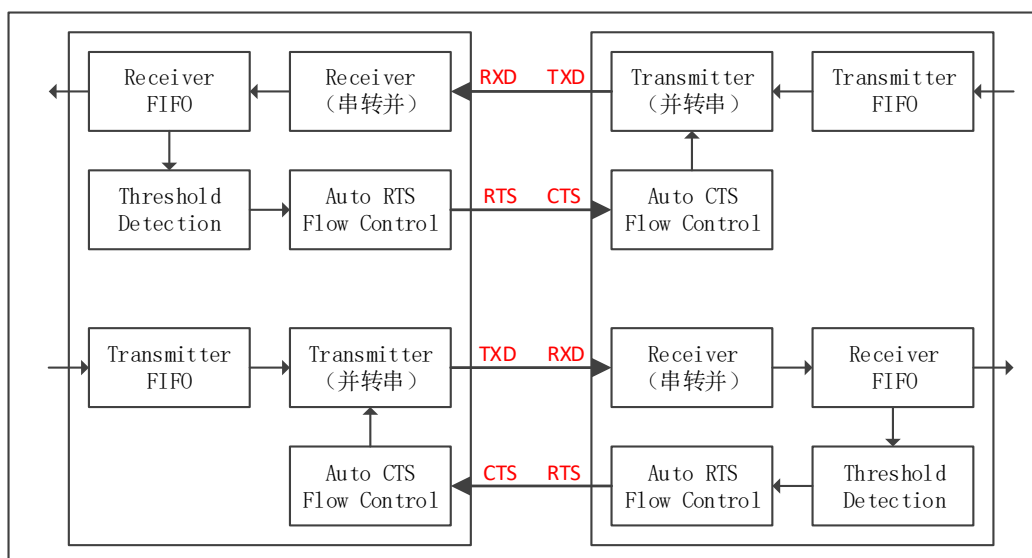


图 6-40 硬件流控

接收中断与超时中断

以如下配置为例：

方式一：FIFO 清空后，不产生超时中断

- 配置 FIFO 寄存器 RXLVL 位为 3，即 $RXThreshold=3$ ，接收 FIFO 取值 3
- 配置 CTRL 寄存器 RXIE 位为 1，即 $RXThresholdIE=1$ ，配置接收 FIFO 中的个数 $> RXThreshold$ 时触发中断
- 配置 TOCR 寄存器 TIME 位为 10，即 $TimeoutTime = 10$ ，超时时长 = $TimeoutTime/(Baudrate/10)$ 秒
- 配置 UARTX.TOCR 寄存器 MODE 位为 0，FIFO 清空后，不产生超时中断
- 配置 CTRL 寄存器 TOIE 位为 1，即 $TimeoutIE = 1$ ，超时中断，超过 $TimeoutTime/(Baudrate/10)$ 秒没有在 RX 线上接收到数据且接收 FIFO 中数据个数不为零时可触发中断

对方发送 8 个数据

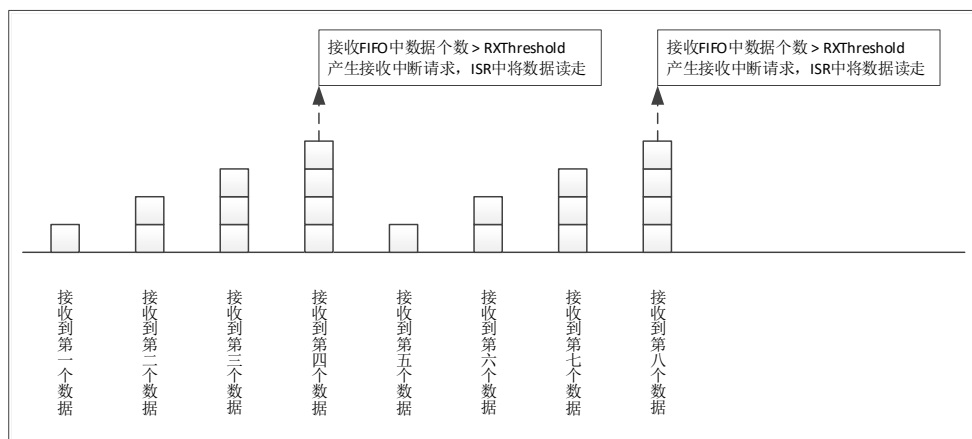


图 6-41 对方发送 8 个数据接收 FIFO 示意图

每接收到一个数据，RX FIFO 中数据个数加一，当 RX FIFO 中数据个数大于 $RXThreshold$ 时，触发接收中断。

对方发送 9 个数据

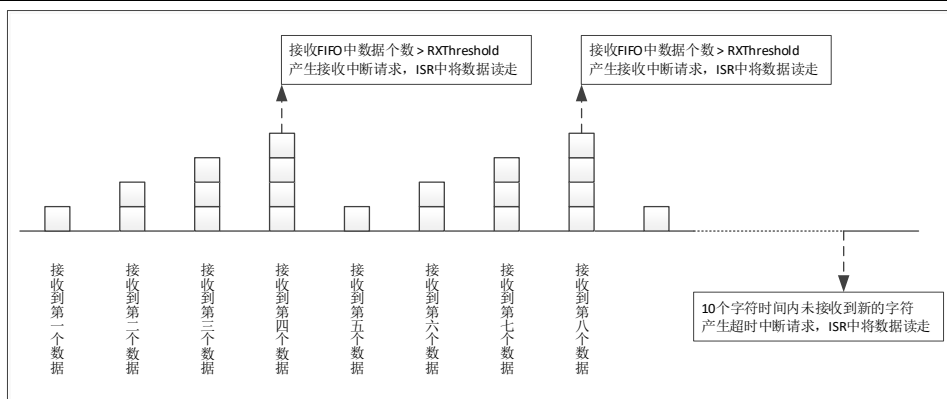


图 6-42 对方发送 9 个数据接收 FIFO 示意图

只有当接收 FIFO 中有数据，且在指定时间内未接收到新的数据时，才会触发超时中断。

若应用中希望通过数据间时间间隔作为帧间隔依据，即不管对方发送过来多少个数据，最后都能产生超时中断，可以通过在接收 ISR 中从 RX FIFO 中读取数据时总是少读一个（即让一个数据留在 RX FIFO 中）来实现。

方式二：无论 FIFO 是否清空，间隔指定时间后均产生超时中断

- 配置 FIFO 寄存器 RXLVL 位为 3，即 $RXThreshold=3$ ，接收 FIFO 取值 3
- 配置 CTRL 寄存器 RXIE 位为 1，即 $RXThresholdIE=1$ ，配置接收 FIFO 中的个数 $> RXThreshold$ 时触发中断
- 配置 TOCR 寄存器 TIME 位为 10，即 $TimeoutTime = 10$ ，超时时长 = $TimeoutTime / (Baudrate / 10)$ 秒
- 配置 UARTx.TOCR 寄存器 MODE 位为 1，无论 FIFO 是否清空，间隔指定时间后均产生超时中断
- 配置 CTRL 寄存器 TOIE 位为 1，即 $TimeoutIE=1$ ，超时中断，超过 $TimeoutTime / (Baudrate / 10)$ 秒没有在 RX 线上接收到数据时可触发中断

无论接收 FIFO 中是否有数据，只要在指定时间内未接收到新的数据时，就会触发超时中断。

发送中断

以如下配置为例：

- 配置 FIFO 寄存器 TXLVL 位为 3，即 $TXThreshold = 4$ ，发送 FIFO 取值 4
- 配置 CTRL 寄存器 TXIE 位为 1，即 $TXThresholdIE = 1$ ，配置发送 FIFO 中的个数 $> TXThreshold$ 时触发中断

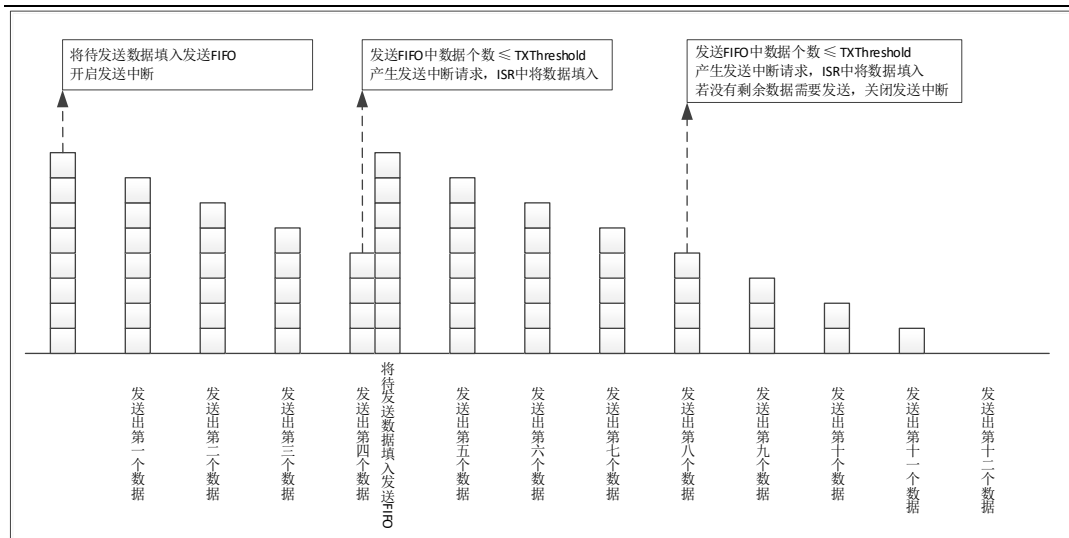


图 6-43 发送 FIFO 示意图

每发送出一个数据, TX FIFO 中数据个数减 1, 当 TX FIFO 中数据个数小于等于 TXThreshold 时, 触发发送中断。

如果初始化时 TX FIFO 中数据个数为零, 则开启发送中断后会立即触发发送中断。建议在发送 FIFO 填入数据后再开启发送中断。

中断清除

此模块中中断状态位详见寄存器中各个中断标志位属性, 当其中断标志位属性为 R/W1C 时, 如需清除此标志, 需在对应标志位中写 1 清零 (R/W1C), 否则中断在开启状态下会一直进入; 当其中断标志位属性为 AC 时, 表示此中断状态位会自动清零; 当其中断标志位属性为 RO 时, 表示此标志位会随着水位的变化而改变, 标志位只与其当前状态有关, 不需要清除。具体详见寄存器描述。

6.11.5 寄存器映射

名称	偏移	类型	复位值	描述
UART0	BASE: 0x40042000			
UART1	BASE: 0x40042800			
UART2	BASE: 0x40043000			
UART3	BASE: 0x40043800			
UART4	BASE: 0x40044000			
DATA	0x00	R/W	0x0	UART 数据寄存器
CTRL	0x04	R/W	0x1	UART 控制及状态寄存器
BAUD	0x08	R/W	0x184000	UART 波特率控制寄存器
FIFO	0x0C	R/W	0x0	UART 数据队列寄存器
LINCR	0x10	R/W	0x0	LIN Frame 控制寄存器
CTSCR/ RTSCR	0x14	R/W	0x0	自动流控控制寄存器
CFG	0x18	R/W	0x334	配置寄存器
TOCR	0x1C	R/W	0x0	接收超时控制寄存器

6.11.6 寄存器描述

数据接口寄存器 DATA

寄存器	偏移	类型	复位值	描述
DATA	0x00	R/W	0	UART 数据寄存器

31	30	29	28	27	26	25	24	
-								
23	22	21	20	19	18	17	16	
-								
15	14	13	12	11	10	9	8	
-						PARERR	VALID	DATA
7	6	5	4	3	2	1	0	
DATA								

位域	名称	描述
31:11	-	-
10	PARERR	当前读回的的数据是否存在校验错误, RO 1: 存在 0: 不存在
9	VALID	数据有效位, RO 1: DATA 字段有有效的接收数据 0: DATA 字段无有效的接收数据 当 DATA 字段有有效的接收数据时, 该位硬件置 1, 读取数据后自动清零
8:0	DATA	UART 数据位 读操作, 返回缓存中接收到的数据 写操作, 将待发送的数据写入缓存中

控制及状态寄存器 CTRL

寄存器	偏移	类型	复位值	描述
CTRL	0x04	R/W	1	UART 控制及状态寄存器

31	30	29	28	27	26	25	24
-							
23	22	21	20	19	18	17	16
STOP2B		PARMD		PAREN	NINEBIT	-	
15	14	13	12	11	10	9	8
-	TOIE	BAUDEN	-		LOOP	EN	-
7	6	5	4	3	2	1	0
-	TXDOIE	RXOV	RXIE	RXNE	TXIE	TXFF	TXIDLE

位域	名称	描述
31:24	-	-
23:22	STOP2B	停止位模式 00: 1 位 01: 2 位 1x: 保留
21:20	PARMD	奇偶校验位模式 00: 奇校验 01: 偶校验 10: 常 1 11: 常 0
19	PAREN	奇偶校验使能位 1: 使能 0: 禁能
18	NINEBIT	数据位模式 1: 9 位数据位 0: 8 位数据位
17:15	-	-
14	TOIE	接收数据超时中断 1: 使能 0: 禁能
13:11	-	-

10	LOOP	回环测试模式使能位（从 TX 线发送出去的数据，在自身 RX 线上可以收到，从而测试硬件是否正常工作） 1: 使能 0: 禁能
9	EN	UART 模块使能位 1: 使能 0: 禁能
8:7	-	-
6	TXDOIE	发送完成中断使能位 1: 使能 0: 禁能
5	RXOV	接收端 FIFO 溢出标志位，W1C 1: 接收 FIFO 溢出 0: 接收 FIFO 没有溢出
4	RXIE	接收端 FIFO 中断使能位 1: 接收 FIFO 达到预定的数量时产生中断 0: 接收 FIFO 达到预定的数量时不产生中断 注：接收 FIFO 中此位为 0 表示接收到 1 个数据，依次类推
3	RXNE	接收端 FIFO 非空标志位，RO 1: 非空 0: 空
2	TXIE	发送端 FIFO 中断使能位 1: 当发送 FIFO 内的数据少于预定的数量时产生中断 0: 当发送 FIFO 内的数据少于预定的数量时不产生中断 注：发送 FIFO 中此位为 0 表示发送 0 个数据，依次类推
1	TXFF	发送端 FIFO 满标志位，RO 1: 发送 FIFO 内的数据满 0: 发送 FIFO 内的数据不满
0	TXIDLE	发送线空闲标志位，RO 1: 发送线空闲 0: 发送线忙，正在发送数据

波特率寄存器 BAUD

寄存器	偏移	类型	复位值	描述
BAUD	0x08	R/W	0x184000	UART 波特率控制寄存器

31	30	29	28	27	26	25	24
FRAC				TXDOIF	OVST	ABRBIT	
23	22	21	20	19	18	17	16
ABREN	RXIF	TOIF	TXTHRF	RXTHRF	-	TXIF	RXTOIF
15	14	13	12	11	10	9	8
RXD	TXD	BAUD					
7	6	5	4	3	2	1	0
BAUD							

位域	名称	描述
31:28	FRAC	波特率设置微调（波特率分频值的小数部分），参考 BAUD 的设置
27	TXDOIF	发送完成中断状态位 1: 中断已产生 0: 中断未产生 RO，表示此标志位会随着水位的变化而改变，标志位只与其当前状态有关，不需要清除
26	ABRERR	自动调节波特率时，计数器溢出中断标志，R/W1C 1: 自动调节波特率时，计数器溢出，调节失败。 0: 自动调节波特率时，计数器没有溢出。
25:24	ABRBIT	自动调节波特率时，检测的时间长度 00: 1 位长度 01: 2 位长度 10: 4 位长度 11: 8 位长度
23	ABREN	1: 打开波特率自动调节功能。 0: 关闭波特率自动调节功能。 调节完成自动清零，R/W，AC
22	RXIF	1: 接收数据缓存达到预定数量 0: 接收数据缓存未达到预定数量 RO，表示此标志位会随着水位的变化而改变，标志位只与其当前状态有关，不需要清除

21	TOIF	<p>1: 接收数据超出 TIME 确定的时间</p> <p>0: 接收数据未超出 TIME 确定的时间</p> <p>RO, 表示此标志位会随着水位的变化而改变, 标志位只与其当前状态有关, 不需要清除</p> <p>超过 TOTIME/BAUDRAUD 秒没有接收到新的数据时若 TOIE=1, 此位由硬件置位</p>
20	TXTHRF	<p>1: 发送数据缓存达到预定数量</p> <p>0: 发送数据缓存未达到预定数量</p> <p>RO, 表示此标志位会随着水位的变化而改变, 标志位只与其当前状态有关, 不需要清除</p>
19	RXTHRF	<p>1: 接收数据缓存达到预定数量</p> <p>0: 接收数据缓存未达到预定数量</p> <p>RO, 表示此标志位会随着水位的变化而改变, 标志位只与其当前状态有关, 不需要清除</p>
18	-	-
17	TXIF	<p>1: 发送数据缓存内的数据少于预定的数量</p> <p>0: 发送数据缓存内的数据大于预定的数量</p> <p>RO, 表示此标志位会随着水位的变化而改变, 标志位只与其当前状态有关, 不需要清除</p>
16	RXTOIF	<p>接收或超时中断标志</p> <p>11: 中断已产生</p> <p>0: 中断未产生</p> <p>RO, 表示此标志位会随着水位的变化而改变, 标志位只与其当前状态有关, 不需要清除</p>
15	RXD	直接读取接收线状态, RO
14	TXD	直接读取发送线状态, RO
13:0	BAUD	<p>用于控制 UART 工作的波特率</p> <p>得到的波特率为: $\text{系统主时钟} / (\text{BAUD.BAUD} * 16 + \text{BAUD.FRAC} + 1)$</p> <p>可通过 BAUD 寄存器 FRAC 位进行波特率微调, 使波特率的误差在 5%以内。</p>

数据队列寄存器 FIFO

寄存器	偏移	类型	复位值	描述
FIFO	0x0C	R/W	0	UART 数据队列寄存器

31	30	29	28	27	26	25	24
-				TXTHR			
23	22	21	20	19	18	17	16
-				RXTHR			
15	14	13	12	11	10	9	8
-				TXLVL			
7	6	5	4	3	2	1	0
-				RXLVL			

位域	名称	描述
31:28	-	-
27:24	TXTHR	设置发送 FIFO 中断 (TXIF) 阈值 1: 当发送 FIFO 里的水位小于等于设置值时产生中断 0: 当发送 FIFO 里的水位小于等于设置值时不产生中断
23:20	-	-
19:16	RXTHR	设置接收 FIFO 中断 (RXIF) 阈值 1: 当接收 FIFO 里的水位大于设置值时产生中断 0: 当接收 FIFO 里的水位大于设置值时不产生中断
15:12	-	-
11:8	TXLVL	发送缓存的实际水位
7:4	-	-
3:0	RXLVL	接收缓存的实际水位

LIN Frame 控制寄存器 LINCRC

寄存器	偏移	类型	复位值	描述
LINCRC	0x10	R/W	0x0	LIN Frame 控制寄存器

31	30	29	28	27	26	25	24
-							
23	22	21	20	19	18	17	16
-							
15	14	13	12	11	10	9	8
-							
7	6	5	4	3	2	1	0
-			GENBRK	GENBRKIF	GENBRKIE	BRKDETIF	BRKDETIE

位域	名称	描述
31:5	-	-
4	GENBRK	发送 LIN Break 1: 发送 0: 不发送 发送完成自动清零, R/W, AC
3	GENBRKIF	LIN Break 发送完成中断状态, R/W1C 1: 中断已产生 0: 中断未产生
2	GENBRKIE	发送 LIN Break 完成中断的使能 1: 使能 0: 禁能
1	BRKDETIF	检测到 LIN Break 中断状态, R/W1C 1: 中断已产生 0: 中断未产生
0	BRKDETIE	检测到 LIN Break 中断的使能 1: 使能 0: 禁能

自动流控控制寄存器 CTSCR/ RTSCR

寄存器	偏移	类型	复位值	描述
CTSCR/ RTSCR	0x14	R/W	0x0	自动流控控制寄存器

31	30	29	28	27	26	25	24
-							
23	22	21	20	19	18	17	16
-							
15	14	13	12	11	10	9	8
-							RTSCR_STAT
7	6	5	4	3	2	1	0
CTSCR_STAT	RTSCR_THR			RTSCR_POL	CTSCR_POL	RTSCR_EN	CTSCR_EN

位域	名称	描述
31:9	-	-
8	RTSCR_STAT	RTS 的当前状态, RO
7	CTSCR_STAT	CTS 的当前状态, RO
6:4	RTSCR_THR	RTS 流控的触发阈值 000: 触发阈值为 1byte, 内部缓存的剩余空间最多只剩 1 个 BYTE 001: 触发阈值为 2bytes, 内部缓存的剩余空间最多只剩 2 个 BYTE 010: 触发阈值为 4bytes, 内部缓存的剩余空间最多只剩 4 个 BYTE 011: 触发阈值为 6bytes, 内部缓存的剩余空间最多只剩 6 个 BYTE
3	RTSCR_POL	RTS 信号的极性 1: 高有效, rts 输出高, 可以接收数据 0: 低有效, rts 输出低, 可以接收数据
2	CTSCR_POL	CTS 信号的极性 1: 高有效, cts 输入为高, 可以发送数据 0: 低有效, cts 输入为低, 可以发送数据
1	RTSCR_EN	RTS 流控使能 1: rts 信号发挥流控的作用 0: 忽略 rts
0	CTSCR_EN	CTS 流控使能 1: cts 信号发挥流控的作用 0: 忽略 cts

配置寄存器 CFG

寄存器	偏移	类型	复位值	描述
CFG	0x18	R/W	0	CFG 寄存器

31	30	29	28	27	26	25	24
-							
23	22	21	20	19	18	17	16
-							
15	14	13	12	11	10	9	8
-				TXINV	RXINV	BRKRXLEN	
7	6	5	4	3	2	1	0
BRKRXLEN		BRKTXLEN				MSBF	RXEN

位域	名称	描述
31:12	-	-
11	TXINV	1: 发送时电平取反 0: 发送时电平不取反
10	RXINV	1: 接收时电平取反 0: 接收时电平不取反
9:6	BRKRXLEN	接收 BRK 的判定长度。 0000: 表示收到 1 bit 的 0 0001: 表示收到 2 bit 的 0 N: 表示收到 (n+1) bit 的 0 1111: 表示收到 16bit 的 0
5:2	BRKTXLEN	发送 BRK 的长度。 0001: 表示发送 1bit 的 0 0010: 表示发送 2bit 的 0 n: 表示发送 n bit 的 0 1111: 表示发送 15bit 的 0
1	MSBF	1: 发送和接收时 MSB 在前 0: 发送和接收时 LSB 在前
0	RXEN	接收打开使能 1: 接收打开。可接收外来的数据。 0: 接收关闭。不能接收外来的数据。接收的数据一直是 1。

接收超时控制寄存器 TOCR

寄存器	偏移	类型	复位值	描述
TOCR	0x1C	R/W	0x0	接收超时控制寄存器

31	30	29	28	27	26	25	24
-							
23	22	21	20	19	18	17	16
-							
15	14	13	12	11	10	9	8
-		IFCLR	MODE	TIME			
7	6	5	4	3	2	1	0
TIME							

位域	名称	描述
31:14	-	-
13	IFCLR	超时计数器清零，写 1 清除中断，R/W1C
12	MODE	1: 无论 FIFO 是否清空，间隔指定时间后均产生超时中断 0: FIFO 清空后，不产生超时中断
11:0	TIME	接收数据超时中断的触发条件。 计时单位为 10 个 SYMBOL TIME 具体和实际波特率的设置相关。如波特率为 9600，则计时单位为 1/960 秒。

6.12 I2C 总线控制器 (I2C)

6.12.1 概述

SWM341 系列所有型号 I2C 操作均相同，不同型号 I2C 数量可能不同。使用前需使能对应 I2C 模块时钟。

I2C 模块提供了 MASTER 模式及 SLAVE 模式，基本操作及配置详见功能描述章节。

6.12.2 特性

- 支持通过 APB 总线进行配置
- 支持 master、slave 两种模式
- 支持 I2C 输入信号数字滤波
- 支持 Standard-mode (100kbps)、Fast-mode (400kbps)、Fast-mode Plus (1Mbps)、High-speed mode (3.4Mbps)
- SCL/SDA 线上数据可读
- Master 模式特性：
 - 支持 clock synchronization
 - 支持多 master 总线仲裁
 - 支持 clock stretching, slave 器件可通过拉低 SCL 来 hold 总线
 - 支持 SCL LOW 超时报警
 - 支持读、写操作
 - 支持发出的 SCL 时钟周期最大为 $(2^{17}) * pclk$
 - SCL 时钟占空比可配置
- Slave 模式特性：
 - 支持多 slave
 - 支持 7 位、10 位两种地址模式
 - 支持地址 mask, 一个 slave 器件可以占用多个地址
 - ◆ 7 位地址模式, 一个 slave 器件最多可占用 128 个地址
 - ◆ 10 位地址模式, 一个 slave 器件最多可占用 256 个地址
 - 支持 clock stretching, slave 器件可通过拉低 SCL 来 hold 总线

- 支持读、写操作

6.12.3 模块结构框图

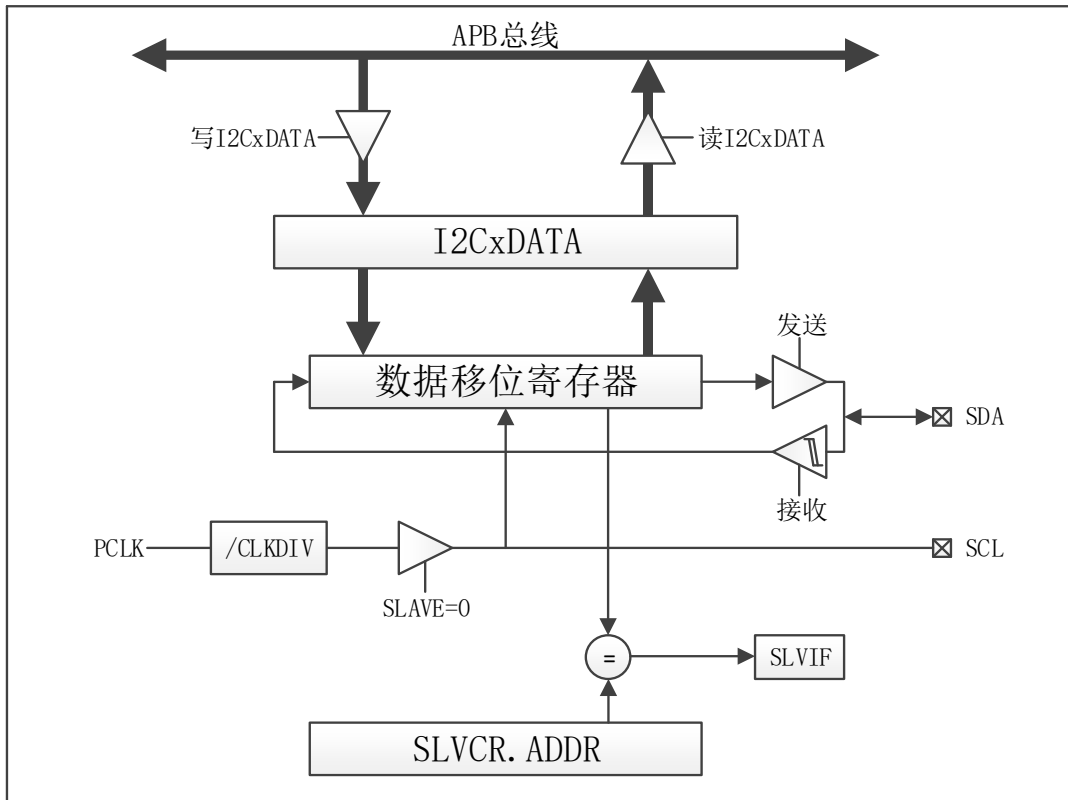


图 6-44 I2C 模块结构框图

注：I2CxDATA 主机模式下是 MSTDAT，从机模式下写入、读出时分别是 SLVTX、SLVRX

6.12.4 功能描述

基本操作

总线设置

I2C 总线采用串行数据线(SDA)和串行时钟线(SCL)传输数据。I2C 总线的设备端口为开漏输出，必须在接口外接上拉电阻。

数据在主从设备之间通过 SCL 时钟信号在 SDA 数据线上逐字节同步传输。每一个 SCL 时钟脉冲发送一位数据，高位在前。每发送一个字节的的数据产生一个应答信号。在时钟线 SCL 高电平期间对数据的每一位进行采样。数据线 SDA 在时钟线 SCL 为低改变，在时钟线 SCL 为高电平时保持稳定。

协议介绍

通常情况下，一个标准的通信包含四个部分：开始信号、从机地址、数据传输、停止信号。如图 6-45 所示：

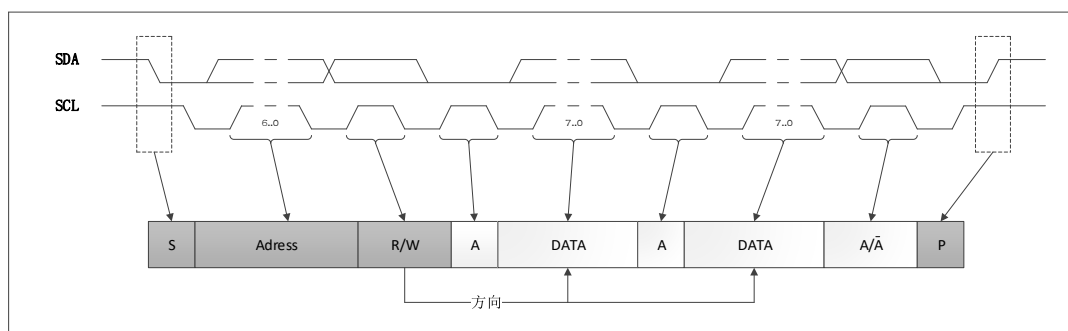


图 6-45 I2C 通信示意图

起始位发送

当总线空闲时，表示没有主机设备占用总线（SCL 和 SDA 都保持高电平），主机可以通过发送一个起始信号启动传输。启动信号，通常被称为 S 位。SCL 为高电平时，SDA 由高电平向低电平跳变。启动信号表示开始新的数据传输。

重新启动是没有先产生一个停止信号的启动信号。主机使用此方法与另一个从机或者在不释放总线的情况下与相同的从机改变数据传输方向（例如从写入设备到写入设备的转换）。

当命令寄存器的 STA 位被置位，同时 RD 或者 WR 位被置位时，系统核心产生一个启动信号。根据 SCLK 的当前的不同状态，生成启动信号或重复启动信号。

地址发送

在开始信号后，由主机传输的第一个字节数据是从机地址。包含 7 位的从设备地址和 1 位的 RW 指示位。RW 指示位信号表示与从机的数据传输方向。在系统中的从机不可以具有相同的地址。

只有从机地址和主机发送的地址匹配时才能产生一个应答位（在第九个时钟周期拉低 SDA）进行响应。对于 10 位从机地址，模块通过产生两个从机地址支持。

发送从机地址为一次写操作，在传输寄存器中保存从机地址并对 WR 位置位，从机地址将被发送到总线上。

数据发送

一旦成功取得了从机地址，主机就可以通过 R/W 位控制逐字节的发送数据。每传输一个字节都需要在第九个时钟周期产生一个应答位。

如果从机信号无效，主机可以生成一个停止信号中止数据传输或生成重复启动的信号并开始一个新的传输周期。如果从机返回一个 NACK 信号，主机就会产生一个停止信号放弃数据传输，或者产生一个重新启动信号开始一个新的传输周期。

如果主机作为接收设备，没有应答从机，从机就会释放 SDA，主机产生停止信号或者重新启动信号。

向从机写入数据，需把将要发送的数据存入传输寄存器中并设置 WR 位。从从机中读取数据，需设置 RD 位。在数据传输过程中系统核心设置 TIP 提示标志，指示传输正在进行。当传输完成后 TIP 提示标志会自动清除。当中断使能时，中断标志位 IF 被置位，并产生中断。当中断标志位 IF 被置位后，接收寄存器收到有效数据。当 TIP 提示标志复位后，用户可以发出新的写入或读取命令。

停止位发送

主机可以通过生成一个停止信号终止通信。停止信号通常被称为 P 位，被定义为 SCL 为高电平时，SDA 由低电平向高电平跳变。

Master SCL 周期配置

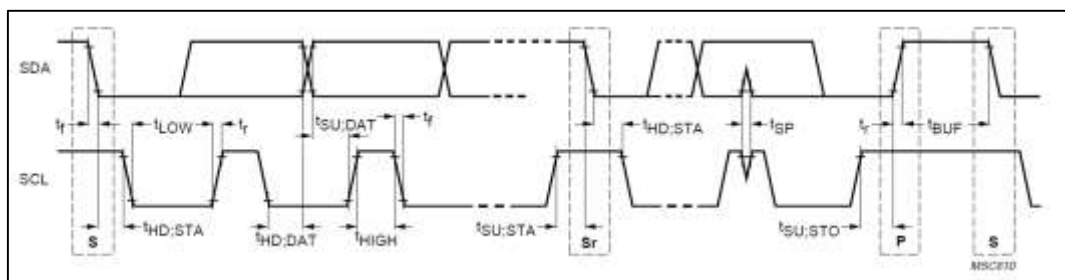


图 6-46 Master SCL 周期配置示意图

主机发送模式

I2C 模块作为主机，初始化配置操作如下：

- 配置 PORTCON 模块中端口对应 PORTx_SEL 寄存器，将指定引脚切换为功能复用
- 配置 PORTCON 模块中端口对应 PULLU_x 上拉使能寄存器，使能端口内部上拉电阻（也可使用外部上拉电阻）

- 配置 PORTCON 模块中端口对应 INEN_x 输入使能寄存器，使能 I2C 数据线输入功能
- 配置 CR 寄存器的 EN 位，关闭 I2C 模块，确保配置寄存器过程中模块未工作
- 配置 CR 寄存器的 MASTER 位，将 I2C 模块设置为主机模式
- 配置 CR 寄存器的 EN 位，I2C 模块总线使能
- 设置时序配置寄存器 CLK，假设 pclk=48M，希望 I2C 工作在 Standard-mode (100kbps) 速度下，则每个 SCL 480 个 pclk，可以设置 SCLL=0xA0，SCLH =0x50，DIV=0x01
- 查询 SR.BUSY，如果为 1，则等待直至其变为 0；如果为 0，则进行下一步
- 发送 Start。设置 MCR.STA=1，查询该位，直至其变为 0
- 发 slave 地址字节
 - 设置 TXDATA 为【7 位 slave 地址字节左移一位】
 - 设置 MCR.WR=1，查询该位，直至其变为 0 (或查询到 IF 的 TXDONE=1 (发送成功) 或 AL=1 (仲裁丢失总线)，并写 1 清除)
 - 如果 TXDONE=1，读 TR.RXACK，如果该位为 0，表示 slave 地址匹配成功
 - 如果 AL=1，表示本 master 失去总线，不能再进行后续操作，需重新查询 SR.BUSY 位直至 1，才可以重新发送 Start 位，重新申请总线操作
- 向 slave 发送待写数据
 - 设置 TXDATA，准备待写入 slave 的数据
 - 设置 MCR.WR=1，查询该位，直至其变为 0 (或查询到 RIST 的 TXDONE=1，并写 1 清除)
 - 读 TR.RXACK，如果该位为 0，表示写数据成功
- 发 STOP。设置 MCR.STO=1，查询该位，直至其变为 0

示意图如图 6-47 所示：

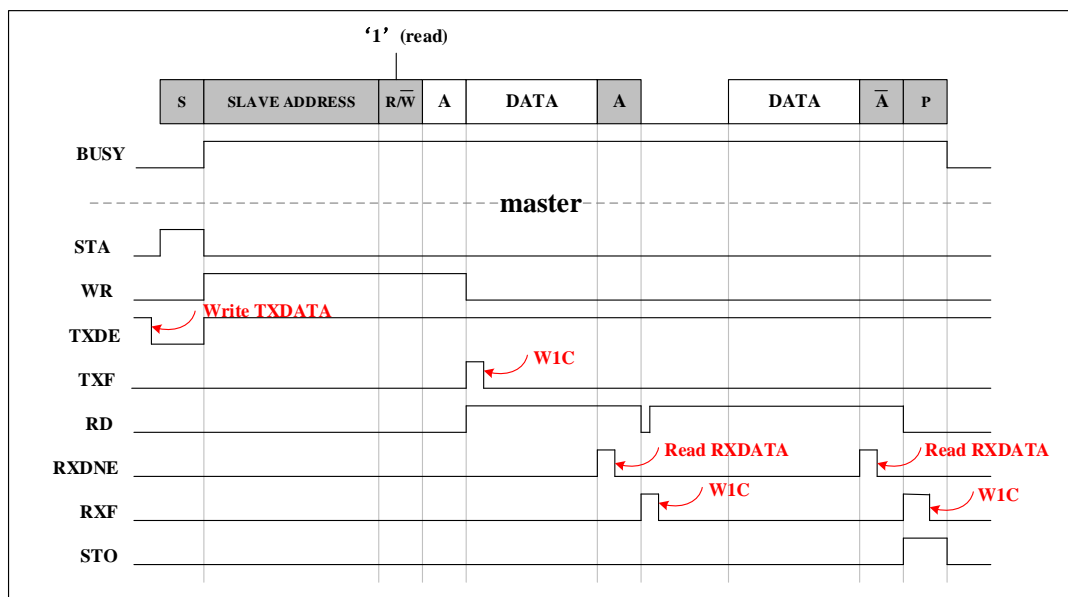


图 6-47 Master 寄存器时序示意图

注：图中红色部分表示软件操作

主机接收模式

I2C 作为主机接收模式，需将 I2C 模块设置为 MASTER，初始化过程与主发送模式相同。

I2C 作为主机从机接收数据操作流程如下：

- 配置 PORTCON 模块中端口对应 PORTx_SEL 寄存器，将指定引脚切换为功能复用
- 配置 PORTCON 模块中端口对应 PULLU_x 上拉使能寄存器，使能端口内部上拉电阻（也可使用外部上拉电阻）
- 配置 PORTCON 模块中端口对应 INEN_x 输入使能寄存器，使能 I2C 数据线输入功能
- 配置 CR 寄存器的 EN 位，关闭 I2C 模块，确保配置寄存器过程中模块未工作
- 配置 CR 寄存器的 MASTER 位，将 I2C 模块设置为主机模式
- 配置 CR 寄存器的 EN 位，I2C 模块总线使能
- 设置时序配置寄存器 CLK，假设 pclk=48M，希望 I2C 工作在 Standard-mode（100kbps）速度下，则每个 SCL 480 个 pclk，可以设置 SCLL=0xA0，SCLH =0x50，DIV=0x01
- 查询 SR.BUSY，如果为 1，则等待直至其变为 0；如果为 0，则进行下一步
- 发送 Start。设置 MCR.STA=1，查询该位，直至其变为 0
- 发 slave 地址字节
 - 设置 TXDATA 为【7 位 slave 地址字节地址右移 1 位】

- 设置 MCR.WR=1, 查询该位, 直至其变为 0 (或查询到 IF 的 TXDONE=1 (发送成功) 或 AL=1 (仲裁丢失总线), 并写 1 清除)
- 如果 TXDONE=1, 读 TR.RXACK, 如果该位为 0, 表示 slave 地址匹配成功
- 如果 AL=1, 表示本 master 失去总线, 不能再进行后续操作, 需重新查询 SR.BUSY 位直至 1, 才可以重新发送 Start 位, 重新申请总线操作
- 从 slave 读数据
 - 设置 TR.TXACK=0
 - 设置 MCR.RD=1, 查询直到 IF.RXNE=1
 - 读取 RXDATA, 得到 slave 数据
 - 查询 MCR.RD, 直至其变为 0 (或查询到 IF.RXDONE=1, 并写 1 清除)
- 发 STOP。设置 MCR.STO=1, 查询该位, 直至其变为 0

从发送模式

I2C 作为从发送模式, 需将 I2C 模块设置为 SLAVE, 具体软件配置操作如下:

- 配置 PORTCON 模块中端口对应 PORTx_SEL 寄存器, 将指定引脚切换为功能复用
- 配置 PORTCON 模块中端口对应 PULLU_x 上拉使能寄存器, 使能端口内部上拉电阻 (也可使用外部上拉电阻)
- 配置 PORTCON 模块中端口对应 INEN_x 输入使能寄存器, 使能 I2C 数据线输入功能
- 配置 CR 寄存器的 EN 位, 关闭 I2C 模块, 确保配置寄存器过程中模块未工作
- 配置 CR 寄存器的 MASTER 位, 将 I2C 模块设置为从机模式
- 配置 CR 寄存器的 EN 位, I2C 模块总线使能
- 设置 slave 地址模式。SCR.SADDR10=0
- 设置 slave 地址 SADDR
- 查询直至 IF.RXSTA, 表示检测到 I2C 总线上有 start 发出
- 查询直至 IF.RXNE=1。表示有 master 选中本器件
- 如果 SADDR 中设置了地址 mask, 则读取 RXDATA, 判断 master 发送的实际地址
- 如果判断到 TR.SLVRD=1, 表示 master 希望从 slave 读取数据
- 准备数据, 写 TXDATA
- 查询直到 RXDONE=1, 表示之前地址匹配后, 返回 ACK 结束
- 查询直到 IF.TXE=1, 就可以向 TXDATA 中写入新数据了

- 查询直到 IF.TXDONE=1，表示数据发送完成。然后写 1 清除
- 查询 TR.RXACK，如果为 0，表示 master 希望继续接收数据，则可重新向 TXDATA 中写入数据；如果 RXACK=1，表示 master 希望结束读操作，则设置 TR.TXCLR，清除之前准备好到 TXDATA 中的最后一个数据。转入下一步
- 查询到 IF.RXSTO，表示检测到 I2C 总线上有 STOP 发出。本次会话结束

示意图如图 6-48 所示：

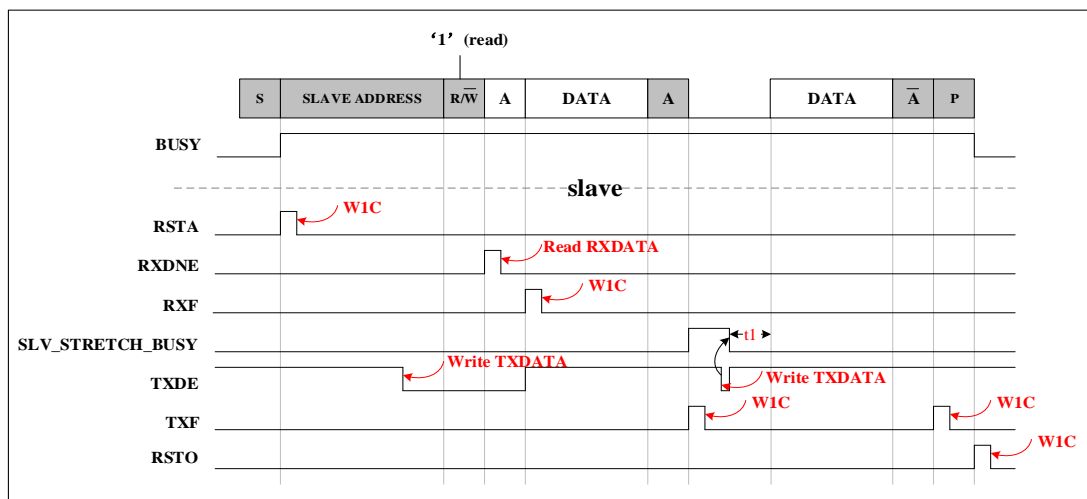


图 6-48 Slave 寄存器时序示意图

注 1：图中红色部分表示软件操作

注 2：图中 $t1 = t_{LOW}$ ，由 CLK 寄存器设置

从接收模式

I2C 作为从接收模式，需将 I2C 模块设置为 SLAVE，操作流程如下：

- 配置 PORTCON 模块中端口对应 PORTx_SEL 寄存器，将指定引脚切换为功能复用
- 配置 PORTCON 模块中端口对应 PULLU_x 上拉使能寄存器，使能端口内部上拉电阻（也可使用外部上拉电阻）
- 配置 PORTCON 模块中端口对应 INEN_x 输入使能寄存器，使能 I2C 数据线输入功能
- 配置 CR 寄存器的 EN 位，关闭 I2C 模块，确保配置寄存器过程中模块未工作
- 配置 CR 寄存器的 MASTER 位，将 I2C 模块设置为从机模式
- 配置 CR 寄存器的 EN 位，I2C 模块总线使能
- 设置 slave 地址模式。SCR.SADDR10=0
- 设置 slave 地址 SADDR
- 查询直至 IF.RXSTA，表示检测到 I2C 总线上有 start 发出

- 查询直至 IF.RXNE=1。表示有 master 选中本器件
- 如果 SADDR 中设置了地址 mask，则读取 RXDATA，判断 master 发送的实际地址
- 如果判断到 TR.SLVWR=1，表示 master 希望向 slave 写入数据
- 查询直到 RXDONE=1，表示之前地址匹配后，返回 ACK 结束。然后写 1 清除
- 设置 TR.TXACK=0
- 查询直到 IF.RXNE=1，表示 slave 接收到新数据，读取 RXDATA
- 查询直到 RXDONE=1，表示之前接收数据后，返回 ACK 结束。然后写 1 清除
- 可重复查询 IF.RXNE 位，继续接收数据，直到查询到 IF.RXSTO，表示本次会话结束

时钟延展 clock stretching

clock stretching 通过将 SCL 线拉低来暂停一个传输，直到释放 SCL 线为高电平，传输才继续进行。

以 master-receiver，slave-transmitter 为例，具体软件配置操作如下：

- 配置 PORTCON 模块中端口对应 PORTx_SEL 寄存器，将指定引脚切换为功能复用
- 配置 PORTCON 模块中端口对应 PULLU_x 上拉使能寄存器，使能端口内部上拉电阻（也可使用外部上拉电阻）
- 配置 PORTCON 模块中端口对应 INEN_x 输入使能寄存器，使能 I2C 数据线输入功能
- 配置 CR 寄存器的 EN 位，关闭 I2C 模块，确保配置寄存器过程中模块未工作
- 配置 CR 寄存器的 MASTER 位，将 I2C 模块设置为主机模式
- 配置 CR 寄存器的 EN 位，I2C 模块总线使能
- 设置时序配置寄存器 CLK，假设 pclk=48M，希望 I2C 工作在 Standard-mode（100kbps）速度下，则每个 SCL 480 个 pclk，可以设置 SCLL=0xA0，SCLH =0x50，DIV=0x01
- 查询 SR.BUSY，如果为 1，则等待直至其变为 0；如果为 0，则进行下一步
- 发送 Start。设置 MCR.STA=1，查询该位，直至其变为 0
- 发 slave 地址字节
 - 设置 TXDATA 为【7 位 slave 地址字节左移一位】
 - 设置 MCR.WR=1，查询该位，直至其变为 0（或查询到 IF 的 TXDONE=1（发送成功）或 AL=1（仲裁丢失总线），并写 1 清除）
 - 如果 TXDONE=1，读 TR.RXACK，如果该位为 0，表示 slave 地址匹配成功
 - 如果 AL=1，表示本 master 失去总线，不能再进行后续的步骤 6~7，需查询直至

SR.BUSY=1, 才可以回到步骤 4, 重新发送 Start 位, 重新申请总线操作

- 向 slave 发送待写数据
 - 设置 TXDATA, 准备待写入 slave 的数据
 - 设置 MCR.WR=1, 查询该位, 直至其变为 0 (或查询到 RIST 的 TXDONE=1, 并写 1 清除)
 - 读 TR.RXACK, 如果该位为 0, 表示写数据成功
- 发 STOP。设置 MCR.STO=1, 查询该位, 直至其变为 0

HS-MODE

以 master-transmitter 为例

具体软件配置操作如下:

- 设置 CR.HS=0, 以普通模式发第一个字节
- 以主机发送模式的方式, 先在 F/S-mode 下发送 START 和 master code。在此过程中, 可以进行 multi-master 的总线仲裁
- 如果本 master 获得了总线控制权。则进行如下步骤
- 设置 CR.HS=1。才可以设置为高速模式
- 设置 CLK 寄存器。假设 pclk=60M, 希望 I2C 工作在 HS-mode (3.4Mbps) 速度下, 则每个 SCL 14 个 pclk, 可以设置 SCLL=0x0A, SCLH=0x05, DIV=0x0
- 以主机发送模式的方式, 以 High-speed 发送 Sr 和 slave 地址 (不需要再判断 IF.AL 位)、写数据等

以 slave-receiver 为例

具体软件配置操作如下:

- 根据 F/S-mode 速度设置 CLK 寄存器
- 设置 CR.MASTER=0 (slave), CR.EN=1, CR.HS=0
- 设置 slave SCR.MCDE=1, 等待 master 发送 master code
- 查询直到 RXNE=1, 表示接收到 master code
- 读取 RXDATA 中的数据, 判断是 multi-master 中的哪一个 master 获得了总线。(对于 single-master 情况, 可以省略此判断, 但 RXDATA 中的数据需要读走, 否则会影响后续地址和数据的接收)
- 设置 HS-mode, 后续操作在 HS-mode 下进行。设置 CR.HS=1; 设置 SCR.MCDE=0
- 根据 HS-mode 速度设置 CLK 寄存器

- 设置 slave 地址模式及地址。设置 SCR.SADDR10，并相应设置 SADDR
- 查询直到 IF.RXSTA=1，表示接收到 Sr
- 查询直到 RXNE=1，表示接收到匹配的地址
- 根据从机接收模式的操作继续后续操作，直至结束本次会话

中断清除

此模块中中断状态位详见寄存器中各个中断标志位属性，当其中断标志位属性为 R/W1C 时，如需清除此标志，需在对应标志位中写 1 清零（R/W1C），否则中断在开启状态下会一直进入；当其中断标志位属性为 AC 时，表示此中断状态位会自动清零；当其中断标志位属性为 RO 时，表示此标志位会随着水位的变化而改变，标志位只与其当前状态有关，不需要清除。具体详见寄存器描述。

6.12.5 寄存器映射

名称	偏移	类型	复位值	描述
I2C0	BASE: 0x400A6000			
I2C1	BASE: 0x400A6800			
CR	0x0	R/W	0x0000_010C	通用配置寄存器
SR	0x4	RO	0x0000_0006	通用状态寄存器
TR	0x8	R/W	0x0000_0000	通用传输寄存器
RXDATA	0xC	RO	0x0000_0000	接收数据寄存器
TXDATA	0x10	R/W	0x0000_0000	发送数据寄存器
IF	0x14	R/W	0x0000_0001	中断标志寄存器
IE	0x18	R/W	0x0000_0001	中断使能寄存器
MCR	0x20	R/W	0x0000_0000	Master 控制寄存器
CLK	0x24	R/W	0x0003_4080	时序配置寄存器
SCR	0x30	R/W	0x0000_0000	Slave 控制寄存器
SADDR	0x34	R/W	0x0000_0000	Slave 地址寄存器

6.12.6 寄存器描述

通用配置寄存器 CR

寄存器	偏移	类型	复位值	描述
CR	0x0	R/W	0x0000_010C	通用配置寄存器

31	30	29	28	27	26	25	24
-							
23	22	21	20	19	18	17	16
-							
15	14	13	12	11	10	9	8
-							
7	6	5	4	3	2	1	0
-	DNF				HS	MASTER	EN

位域	名称	描述
31:7	-	-
6:3	DNF	Receive SDA、SCL 数字噪声滤波 (Digital Noise Filter)。 0000: 滤波不使能。 0001: 滤波使能, 且滤波能力最大 1 个系统时钟。 1111: 滤波使能, 且滤波能力最大 15 个系统时钟。
2	HS	High-Speed mode。仅在 master 模式下有效。 0: Standard-mode, Fast-mode, Fast-mode Plus。SCL 为 open-drain 输出。 1: High-Speed mode。SCL 为电流源上拉电路输出。Master 发送 STOP 后, 硬件自动清除本位。
1	MASTER	模式控制。 0: slave 模式 1: master 模式
0	EN	i2c 总线使能。 0: 不使能。 1: 使能。

通用状态寄存器 SR

寄存器	偏移	类型	复位值	描述
SR	0x4	RO	0x0000_0006	通用状态寄存器

31	30	29	28	27	26	25	24
-							
23	22	21	20	19	18	17	16
-							
15	14	13	12	11	10	9	8
-							
7	6	5	4	3	2	1	0
-					SDA	SCL	BUSY

位域	名称	描述
31:3	-	-
2	SDA	I2C SDA 状态。不受 I2C 总线使能影响。 0: I2C SDA 为低。 1: I2C SDA 为高。
1	SCL	I2C SCL 状态。不受 I2C 总线使能影响。 0: I2C SCL 为低。 1: I2C SCL 为高。
0	BUSY	总线忙状态。本位不受 CR.EN 位控制，当 EN 不使能时，仍然检测总线忙状态。 0: 总线不忙。 1: 总线忙，I2C 总线 START 至 STOP 期间有效。

通用传输寄存器 TR

寄存器	偏移	类型	复位值	描述
TR	0x8	R/W	0x0000_0000	通用传输寄存器

31	30	29	28	27	26	25	24
-							
23	22	21	20	19	18	17	16
-							
15	14	13	12	11	10	9	8
-		SLVRDS		SLVSTR	SLVWR	SLVRD	SLVACT
7	6	5	4	3	2	1	0
-					TXCLR	RXACK	TXACK

位域	名称	描述
31:14	-	-
13:12	SLVRDS	Slave 接收到的数据类型。仅在 Slave 模式有效。 00: RXDATA 为空。 01: 接收到的是地址。 10: 接收到的是数据。 11: 接收到的是 master code。仅当 MCDE=1 时有效。
11	SLVSTR	Slave clock stretching 忙状态。仅在 slave 模式有效。 0: 无 clock stretching。 1: 有 clock stretching。
10	SLVWR	Slave 写状态。仅在 slave 模式有效。 1: Slave 接收到 master 的写请求后有效。 0: slave 接收到 master 的读请求或 STOP 后，自动清除。
9	SLVRDD	Slave 读状态。仅在 slave 模式有效。 1: Slave 接收到 master 的读请求后有效。 0: slave 接收到 master 的写请求或 STOP 后，自动清除。
8	SLVACT	Slave 活跃状态。仅在 slave 模式有效。 0: slave 器件处于非活跃状态 1: slave 器件处于活跃状态。地址匹配成功后本位有效；接收到 STOP，或 Sr 后的地址匹配不成功，自动清除。
7:3	-	-
2	TXCLR	发送数据寄存器清空。硬件自动清除。 0: 不清空。 1: 清空 TXDATA 中的数据，并更新 TXE 位。

1	RXACK	<p>当作为 transmitter 时，接收到的 ACK/NACK。硬件置位，TXDONE 有效后即可查询此位；接收到 Sr 或 STOP 会将此位清零。</p> <p>0: 接收到 ACK 1: 接收到 NACK</p>
0	TXACK	<p>当作为 receiver 时，反馈 ACK/NACK。</p> <p>0: 反馈 ACK。 1: 反馈 NACK。</p> <p>以下情况，ACK/NACK 不由本位决定：</p> <p>slave 接收地址时，硬件自动反馈 ACK/NACK。 Slave MCDE 有效，接收到 master code 时，硬件自动返回 NACK。 Slave 接收溢出时，硬件自动反馈 NACK。</p>

接收数据寄存器 RXDATA

寄存器	偏移	类型	复位值	描述
RXDATA	0xC	RO	0x0000_0000	接收数据寄存器

31	30	29	28	27	26	25	24
-							
23	22	21	20	19	18	17	16
-							
15	14	13	12	11	10	9	8
-							
7	6	5	4	3	2	1	0
RXDATA							

位域	名称	描述
31:8	-	-
7:0	RXDATA	接收数据寄存器 RXNE 为 1，表示本寄存器中存在有效数据 在完成数据接收（不包含 ACK/NACK 发送）的时刻，更新此寄存器 slave 接收地址字节情况，参见 RXDONE 位说明

发送数据寄存器 TXDATA

寄存器	偏移	类型	复位值	描述
TXDATA	0x10	R/W	0x0000_0000	发送数据寄存器

31	30	29	28	27	26	25	24
-							
23	22	21	20	19	18	17	16
-							
15	14	13	12	11	10	9	8
-							
7	6	5	4	3	2	1	0
TXDATA							

位域	名称	描述
31:8	-	-
7:0	TXDATA	发送数据寄存器 TXE 为 0，表示本寄存器中存在待发送数据

中断标志寄存器 IF

寄存器	偏移	类型	复位值	描述
IF	0x14	R/W	0x0000_0001	中断标志寄存器

31	30	29	28	27	26	25	24
-							
23	22	21	20	19	18	17	16
-						MLTO	AL
15	14	13	12	11	10	9	8
-						RXSTO	RXSTA
7	6	5	4	3	2	1	0
-			RXDONE	TXDONE	RXOV	RXNE	TXE

位域	名称	描述
31:18	-	-
17	MLTO	Master SCL LOW 超时。写 1 清除。仅在 master 模式有效 0: 未超时 1: 超时。SCL LOW 时间超过 1024 个由 CLK 寄存器设置的 SCL LOW 时间 【对于 golden model, SCL LOW 超时时间由 MLTO_LIM 设置】
16	AL	Master 仲裁丢失总线。写 1 清除。仅在 master 模式有效 0: 无仲裁丢失总线控制权 1: 仲裁丢失总线控制权
15:10	-	-
9	RXSTO	Slave 检测到 STOP。写 1 清除。仅在 slave 模式下有效。 0: slave 未检测到 STOP 1: slave 检测到 STOP
8	RXSTA	Slave 检测到 START。写 1 清除。仅在 slave 模式下有效 0: slave 未检测到 START 1: slave 检测到 START
7:5	-	-

4	RXDONE	<p>接收结束。写 1 清除，包含 ACK/NACK 时间</p> <p>0: 接收未结束 1: 接收结束</p> <p>Slave 接收情况说明</p> <p>Slave 器件 7 位地址模式下，slave 地址字节（含 R/W 位）接收完成，若地址匹配，则生成此中断</p> <p>Slave 器件 10 位地址模式下，slave 地址的第 2 字节（ADDR[7:0]）接收完成，若 10 位地址匹配，则生成此中断；跟在 repeat START 之后的 slave 地址第 1 字节，若地址 8、9 位匹配，则生成此中断；跟在 START 之后的第 1 字节接收完成后，即使 ADDR[9:8] 匹配，也不会生成此中断。</p> <p>Slave 模式，MCDE=1，接收到 master code 时，会生成此中断。</p>
3	TXDONE	<p>发送结束。写 1 清除，包含 ACK/NACK 时间</p> <p>0: 发送未结束，或没有发送 1: 发送结束</p> <p>说明：当 master 模式发送字节发生仲裁丢失总线时，不产生本中断。</p>
2	RXOV	<p>接收数据寄存器溢出。软件写 1 清除。（更新的时刻点，不包含 ACK/NACK 发送）</p> <p>0: 无溢出 1: 当 RXDATA 非空时，又接收到新的字节，会产生溢出。溢出发生时，新数据丢失。</p> <p>说明：对于 slave 模式，如果 STRE 位有效，当接收数据寄存器非空，且又接收到新的字节，slave 器件会拉低 SCL 信号，直到 RXDATA 中的旧数被读走，再把新数存到 RXDATA 中，此情况不会产生溢出</p>
1	RXNE	<p>接收数据寄存器非空</p> <p>0: 接收数据寄存器空，不存在未读取的接收数据 1: 接收数据寄存器非空，存在未读取的接收数据</p> <p>在接收完数据的时刻更新此位（不包含 ACK/NACK 发送时间）。</p> <p>如果新数据接收完成时，旧数据未及时读取，分如下几种情况处理：</p> <p>Master 模式： 新数据丢失。同时置位 RXD_OV 位。</p> <p>Slave 模式： A. STRE=0: 新数据丢失。同时置位 RXD_OV 位，硬件自动反馈 NACK。 B. STRE=1: 正常返回 ACK，然后在 master 发送下一个字节前，slave 将 SCL hold 在低电平，直到旧数据被读走后，再将新数据更新到 RXDATA 寄存器中。最后释放 SCL。</p>
0	TXE	<p>发送数据寄存器空</p> <p>0: 发送数据寄存器非空，不允许写 TXDATA 寄存器 1: 发送数据寄存器空，允许写 TXDATA 寄存器</p> <p>在发送数据开始的时刻，发送数据被硬件读走后，此位被更新为 1（此时 TXDONE 仍为 0）。</p> <p>向 TXDATA 寄存器写入新数据，可清除此位。</p>

中断使能寄存器 IE

寄存器	偏移	类型	复位值	描述
IE	0x18	R/W	0x0000_0001	中断使能寄存器

31	30	29	28	27	26	25	24
-							
23	22	21	20	19	18	17	16
-						MLTO	AL
12	11	10	9	8	10	9	8
-						RXSTO	RXSTA
7	6	5	4	3	2	1	0
-			RXDONE	TXDONE	RXOV	RXNE	TXE

位域	名称	描述
31:18	-	-
17	MLTO	Master SCL LOW 超时中断使能 0: 不使能 1: 使能
16	AL	Master 仲裁丢失总线中断使能 0: 不使能 1: 使能
15:10	-	-
9	RXSTO	Slave 检测到 STOP 中断使能 0: 不使能 1: 使能
8	RXSTA	Slave 检测到 START 中断使能 0: 不使能 1: 使能
7:5	-	-
4	RXDONE	接收数据结束中断使能 0: 不使能 1: 使能
3	TXDONE	发送数据结束中断使能 0: 不使能 1: 使能
2	RXOV	接收数据寄存器溢出中断使能 0: 不使能 1: 使能

1	RXNE	接收数据寄存器非空中断使能 0: 不使能 1: 使能
0	TXE	发送数据寄存器空中断使能 0: 不使能 1: 使能

Master 控制寄存器 MCR

寄存器	偏移	类型	复位值	描述
MCR	0x20	R/W	0x0000_0000	Master 控制寄存器

31	30	29	28	27	26	25	24
-							
23	22	21	20	19	18	17	16
-							
15	14	13	12	11	10	9	8
-							
7	6	5	4	3	2	1	0
-				STO	WR	RD	STA

位域	名称	描述
31:4	-	-
3	STO	写 1, 产生 STOP, 完成后自动清零。
2	WR	写 1, 发送 TXDATA 中数据, 完成后 (含 ACK/NACK 时间) 自动清零。 向本位写 1 前, 要求 TXDATA 不能为空。否则, 本位无法设置。 注意: WR 与 RD 位不能同时写 1。
1	RD	写 1, 接收数据到 RXDATA 中, 完成后 (含 ACK/NACK 时间) 自动清零。
0	STA	写 1, 产生 START, 完成后自动清零。 注意: 允许 STA 和 WR 同时置位, 优先发送 START。

时序配置寄存器 CLK

寄存器	偏移	类型	复位值	描述
CLK	0x24	R/W	0x0003_4080	时序配置寄存器

31	30	29	28	27	26	25	24
-				SDAH			
23	22	21	20	19	18	17	16
DIV							
15	14	13	12	11	10	9	8
SCLH							
7	6	5	4	3	2	1	0
SCLL							

位域	名称	描述
31:28	-	-
27:24	SDAH	SDA 数据保持时间配置。(对 Master 和 Slave 有效) 对于 master: $t_{HD};DAT=(SDAH + 4) * T_{pclk}$ 对于 slave: $t_{HD};DAT=(SDAH + DNF + 6) * T_{pclk}$ 注意: 如果应用环境比较恶劣, 则应注意, 出现在 SDA 数据保持期间的毛刺有可能导致 SDA 的变化沿提前毛刺宽度的时间(如果此时 SCL 上无毛刺, 则总线上会出现非预期的 STA、STOP)。在此情况下, 应设置 SDAH 使得 $t_{HD};DAT$ 大于最大的毛刺宽度。
23:16	DIV	时钟预分频, 详见 SCLH 和 SCLL 描述。(仅对 Master 模式有效) 0: 1 分频 1: 2 分频 2: 3 分频 255: 256 分频
15:8	SCLH	SCL 时钟高电平时间配置。(仅对 Master 模式有效) $t_{HIGH}=(SCLH+1) * (DIV+1) + DNF + 6) * T_{pclk}$
7:0	SCLL	SCL 时钟低电平时间配置。(对 Master 模式有效; 在 slave 模式下, 如果使能了 STRETCH 功能, 且 ASDS 配置为 0, 则需要配置本寄存器。在 slave 写 TXDATA 后, 延迟本寄存器设置的时间, 再释放 SCL。) $t_{LOW}=(SCLL+1) * (DIV+1) + SDAH + 5) * T_{pclk}$ SCL 的周期为 $t_{HIGH}+t_{LOW}$ 。 推荐 SCLH 与 SCLL 的比例为 1:2。

注: 示意图如图 6-46 所示

Slave 控制寄存器 SCR

寄存器	偏移	类型	复位值	描述
SCR	0x30	R/W	0x0000_0000	Slave 控制寄存器

31	30	29	28	27	26	25	24
-							
23	22	21	20	19	18	17	16
-							
15	14	13	12	11	10	9	8
-							
7	6	5	4	3	2	1	0
-				ASDS	STRE	MCDE	SADDR10

位域	名称	描述
31:4	-	-
3	ASDS	Stretching 后数据建立时间自适应使能。(Adaptive Stretching Data Setup) 0: 自适应不使能。由 CLK 设置 1: 自适应使能。在接收 master 地址时, 自动检测 SCL 低电平时间, 作为 stretching 后数据建立时间。 Slave-transmitter, 当 STRECH 寄存器设置为有效, 且发生 stretching 的情况, 在新数据准备好后, slave 会继续拉低 SCL 一段时间, 以保证 SDA 线上满足数据建立时间的要求。
2	STRE	Clock stretching 使能控制。 0: Clock stretching 不使能。 1: Clock stretching 使能。 (slave 作为 receiver 时, 当接收到新数据, 但旧数据未被及时读取 (RXNE=1): SLVSTR 变有效, 在返回 ACK 后, 将 SCL hold 在低电平, 直到旧数据被读取后, 把新数据更新到 RXDATA 中, 同时 SLVSTR 变无效, 再释放 SCL, 开始下一个数据的接收。 Slave 作为 transmitter 时, 当发送结束 (TXDONE=1, 含接收 ACK/NACK 时间), 但新数据未准备好 (TXE=1): SLVSTR 变有效, 将 SCL hold 在低电平, 直到新数据准备好, 延迟 SCLL 时间后, SLVSTR 变无效, 再释放 SCL, 开始新数据的发送。)
1	MCDE	Master Code Detect Enable. 0: 不检测 master code。 1: 检测 master code。 本位有效时, slave 在 START 之后检测到 master code, 会生成 RXDONE 中断, 并硬件设置 SLVRDS 为 11。软件应保证 slave 地址设置不与 master code 冲突。
0	SADDR10	slave 地址模式控制。 0: 7 位地址模式 1: 10 位地址模式

Slave 地址寄存器 SADDR

寄存器	偏移	类型	复位值	描述
SADDR	0x34	R/W	0x0000_0000	Slave 地址寄存器

31	30	29	28	27	26	25	24
-							
23	22	21	20	19	18	17	16
MASK7							MASK10
15	14	13	12	11	10	9	8
-						ADDR10	
7	6	5	4	3	2	1	0
ADDR7							ADDR0

位域	名称	描述
31:24	-	-
23:17	MASK7	Slave 对应地址位掩码。 0: 不掩码。 1: 掩码对应位地址。掩码后，硬件匹配 slave 地址时，忽略被掩码的地址位。 对于 10 位地址模式，RXDATA 仅保存 ADDR[7:0]，所以不支持对 ADDR[9:8]的 mask。
16	MASK10	Slave 对应地址位掩码。
15:10	-	-
9:8	ADDR10	10 位地址模式：地址 bit9~bit8
7:1	ADDR7	地址 bit7~bit1
0	ADDR0	10 位地址模式：地址 bit0

6.13 SPI 总线控制器（SPI）

6.13.1 概述

SWM341 系列所有型号 SPI 模块操作均相同，不同型号 SPI 数量可能不同。使用前需使能对应 SPI 模块时钟。

SPI 是一种用于全双工模式的串行同步数据通讯协议。该模块为支持 SPI 通讯协议的接口控制模块，支持主/从工作模式。

SPI 模块支持 SPI 模式及 SSI 模式。SPI 模式下支持 MASTER 模式及 SLAVE 模式。具备深度为 8 的 FIFO，速率及帧宽度可灵活配置。其结构图如图 6-49 SPI 模块结构框图所示。

除了支持 SPI 协议外，还可支持 SSI 协议和 I2S 协议。

6.13.2 特性

SPI 模式

- 支持主机模式和从机模式
- 支持 SPI 和 SSI 两种帧结构
- 内置深度为 8 的 FIFO，作为接收和发送数据的缓存
- 支持 DMA
- 数据位数 4~16bit 可配置
- 可编程时钟极性和相位
- 支持 LSB 和 MSB 可配置

I2S 模式

- 支持全双工或半双工通讯
- 支持主模式或从模式
- 8 位可编程线性预分频器，可实现精确的音频采样频率（8kHz 到 192kHz）
- 数据格式 8 位、16 位、24 位或 32 位可配置
- 支持 I2S Philips 标准、MSB justified 标准、PCM 标准（长帧和短帧同步）
- 支持 DMA
- 支持 LSB 和 MLB 可配置

6.13.3 模块结构框图

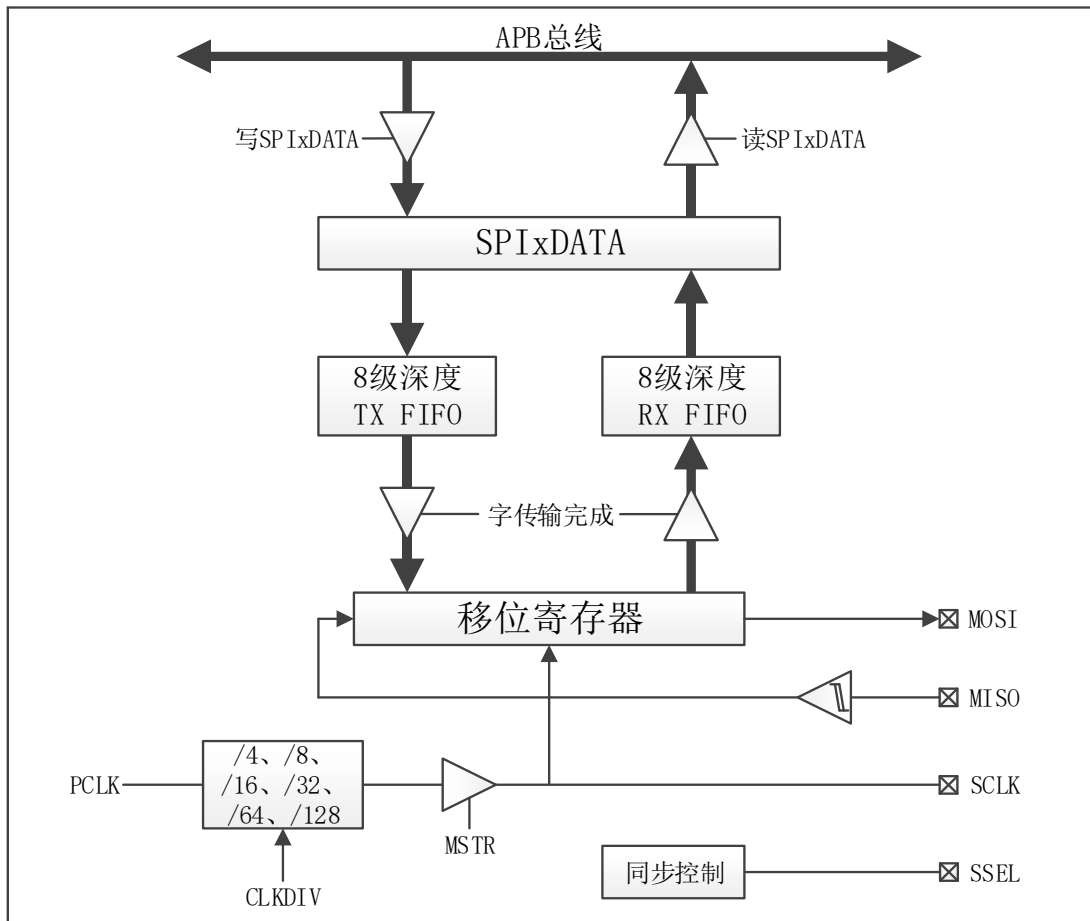


图 6-49 SPI 模块结构框图

6.13.4 功能描述

位速率的产生

SPI 模块包含一个可编程的位速率时钟分频器来生成串行输出时钟。串行位速率通过设置 CTRL 寄存器 CLKDIV 位对输入时钟进行分频来获得。分频的范围为 4~512 分频值。计算公式如下

$$F_{\text{sclk_out}} = F_{\text{HCLK}} / \text{SCKDIV}。$$

SPI_CLK 最高支持模块输入时钟 2 分频，即当时钟为 48MHZ 时，最高可支持输出 24MHZ 时钟。

注：2 分频后如果时钟高于 24MHz，则需要接硬件滤波

帧宽度

使能 SPI 模块前，可通过设置 CTRL 寄存器 SIZE 选择数据帧长度，支持 4~16 位。设置该寄存器位时，需保证 SPI 处于关闭状态。

SPI 模式

使能 SPI 模块前，可通过设置 CTRL 寄存器中 FFS 位选择 SPI 模式。此时，可通过 CTRL 寄存器中 CPOL 和 CPHA 配置 SPI 模块时钟空闲状态极性与数据采样时间点。

当 CPOL=0，CPHA=0 时，时钟空闲状态为低电平，起始采样点为时钟上升沿。

当 CPOL=0，CPHA=1 时，时钟空闲状态为低电平，起始采样点为时钟下降沿。

当 CPOL=1，CPHA=0 时，时钟空闲状态为高电平，起始采样点为时钟下降沿。

当 CPOL=1，CPHA=1 时，时钟空闲状态为高电平，起始采样点为时钟上升沿。

输出波形如图 6-50 SPI 模式波形图所示：

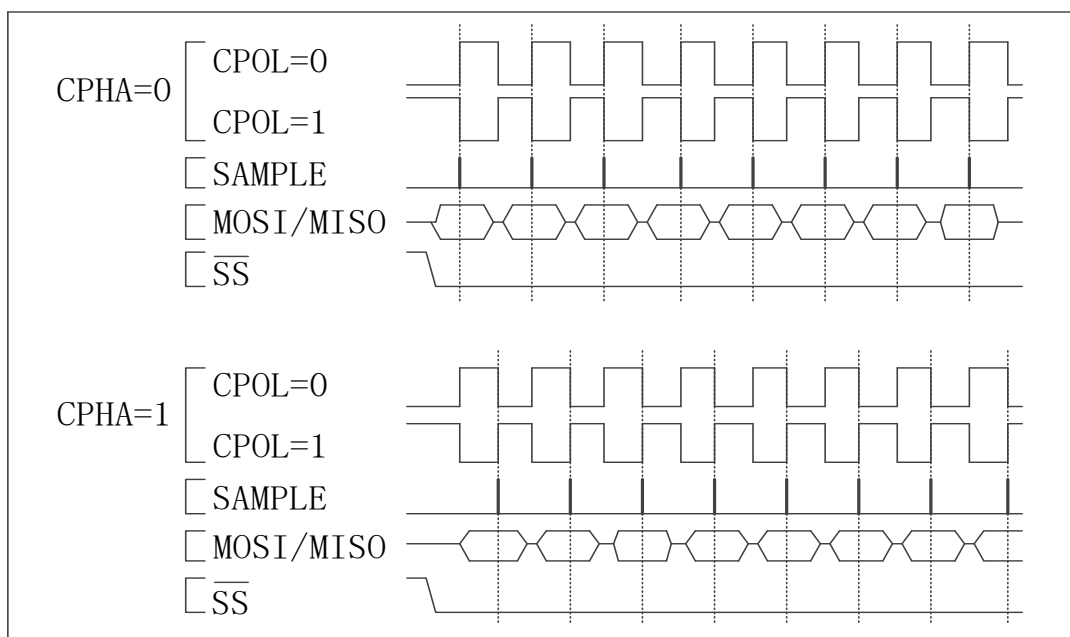


图 6-50 SPI 模式波形图

所有模式下，片选线均为发送一个数据后自动拉高，第二个数据再次拉低，因此当需要使用连续片选时，需使用 GPIO 模拟片选线。

SSI 模式

可通过设置 CTRL 寄存器中 FFS 位选择输出模式，当该位选择 SSI 模式。单次输出波形如图 6-51 所示：

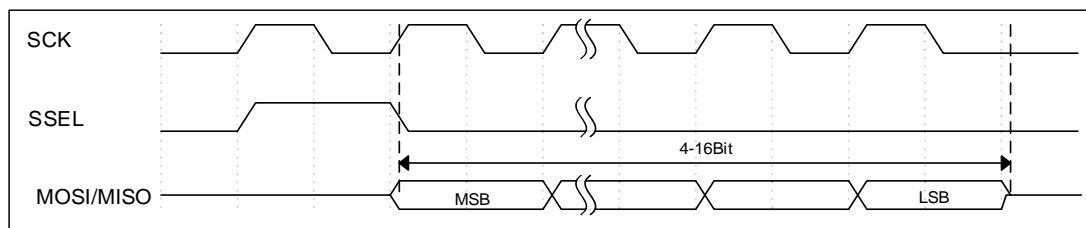


图 6-51 SSI 模式单次输出波

连续输出波形如图 6-52 所示：

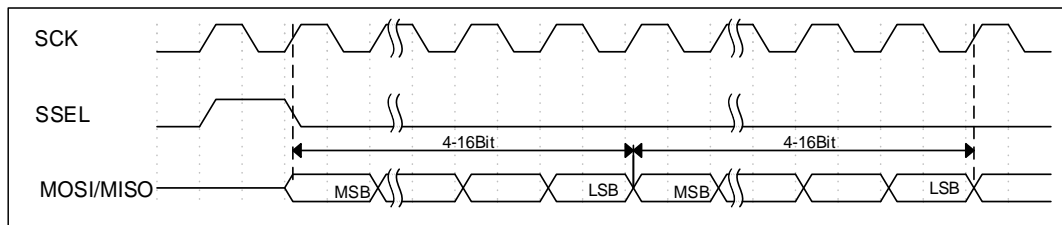


图 6-52 SSI 模式连续输出波形

I2S 模式

I2S 时钟

寄存器 CLKEN0 中使能对应 I2S 模块的时钟源。

主机/从机接口

通过配置 I2SCR 寄存器 MSTR 位可选择 I2S 为主机/从机，同时需配置 CTRL 寄存器中的 MSTR 位。

串行总线的时钟 I2S_SCLK 由主机产生。字选择信号 I2S_WS 由主机产生，代表着新的数据字的开始和目标音频的通道。I2S_WS 和数据都在 I2S_SCLK 下降沿同步改变。主机模式下，主机输出 I2S_SCLK、I2S_WS 到从机。从机模式下，I2S_SCLK 和 I2S_WS 则由主机输入。

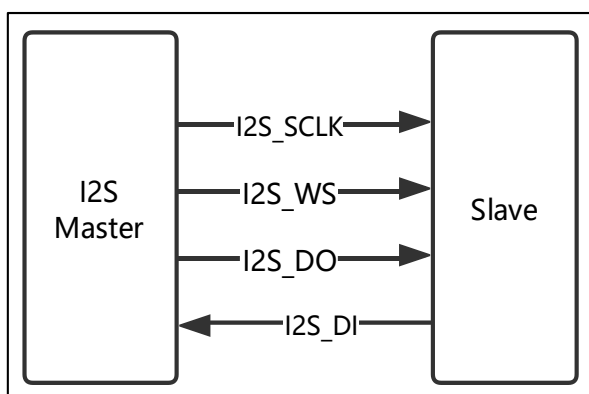


图 6-53 主机模式接口框图

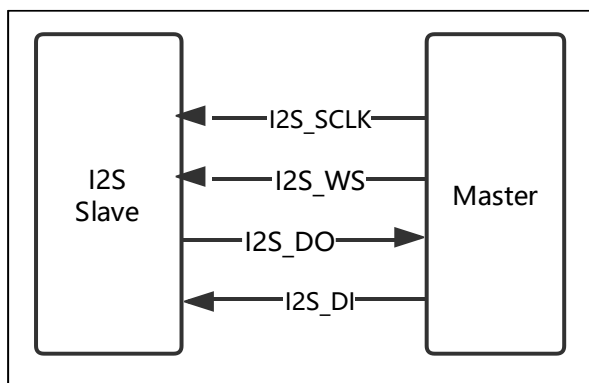


图 6-54 从机模式接口框图

I2S 标准

I2S 控制器支持飞利浦标准、MSB 对齐的数据、PCM 短帧标准、PCM 长帧标准，可配置 I2SCR 寄存器 I2SSTD 位。

I2S_WS 信号指示当前传输的音频通道。可通过 I2SCR 寄存器 DATLEN 位配置数据字的位宽度。

可通过 CTRL 寄存器 LSBF 位配置数据传输的序列。

Philips 数据格式时序图如图 6-55 所示：

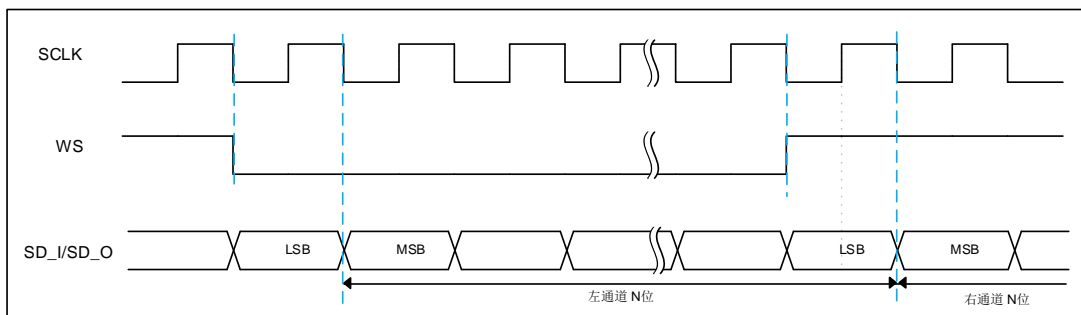


图 6-55 philips 数据格式时序图

据 I2S 协议，MSB 对齐数据格式发送的数据在 I2S_SCLK 的上升沿被读取，在下降沿发送。在 I2S 的数据格式，MSB 在 I2S_WS 变化后的下一个 I2S_SCLK 周期的下降沿发送并锁存。在 MSB 对齐的数据格式里，I2S_WS 在每个音频通道的第一个数据位(MSB)发送时发生变化。

MSB 对齐数据格式时序图如图 6-56 所示：

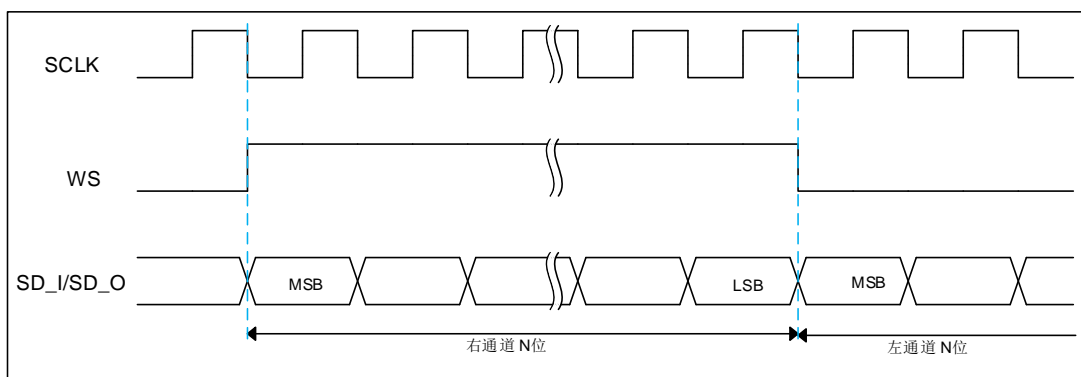


图 6-56 MSB 对齐数据格式时序图

I2S 控制器还支持 PCM（短帧和长帧）格式的音频传输，对应的寄存器使能位为 I2SSTD(I2SCR[5:4])。在 PCM 协议里，I2S_WS 只是以一个上升沿的脉冲来作为音频段(或音频帧)的开始。因此，I2S_WS 在 PCM 协议里也被称为“帧开始”或“帧同步”信号。在主机模式下，对于短帧同步，I2S_WS 同步信号的持续时间仅为一个周期。对于长帧同步，用户可以通过 PCMSYNW(I2SCR[8])来选择两种常用的“帧开始”脉冲宽度，一种是采用和通道宽度一致的脉冲宽度，另一种是采用一个 I2S_SCLK 周期的脉冲宽度。

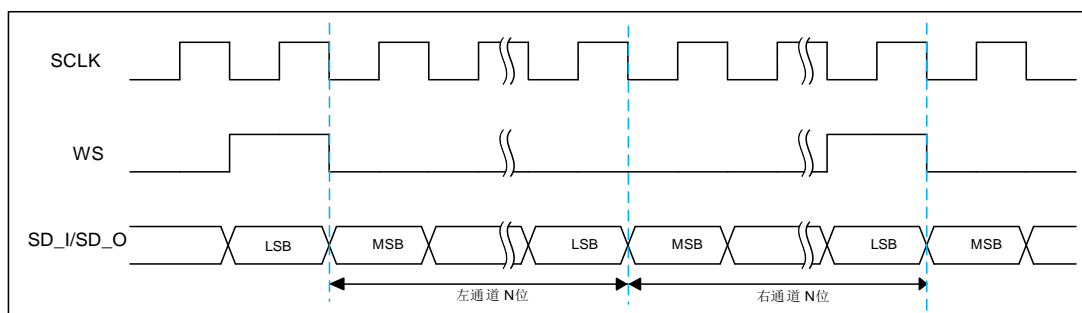


图 6-57 PCM 短帧数据格式时序图

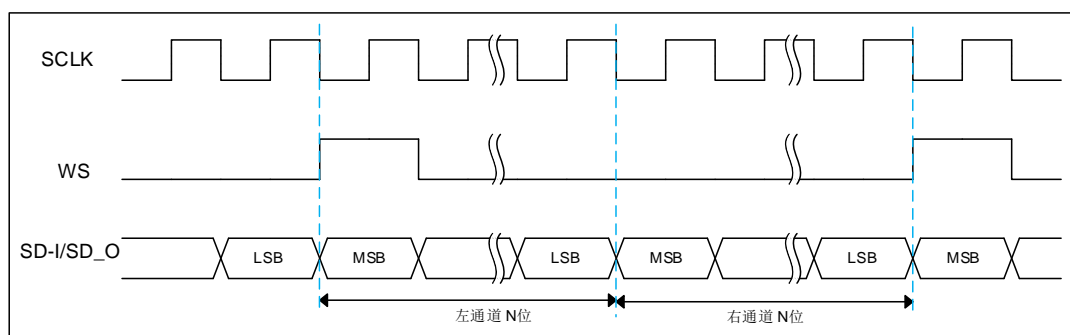


图 6-58 PCM 长帧数据格式时序图 (PCMSYNW = 0)

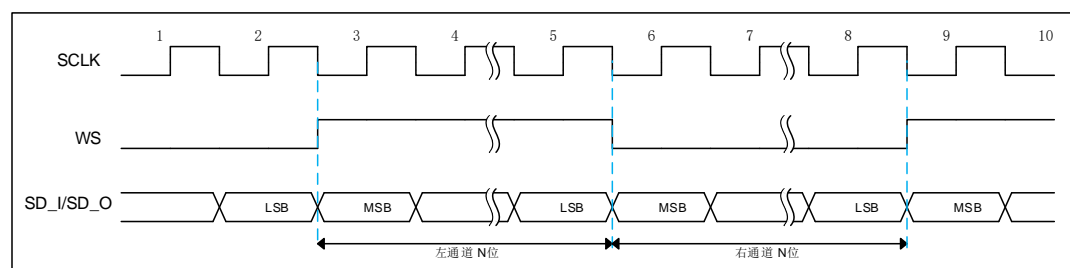


图 6-59 PCM 长帧数据格式时序图 (PCMSYNW = 1)

主设备操作

当 SPI 模块作为主模块工作时，操作流程如下：

- 通过 CTRL 寄存器 CLKDIV 位定义串行时钟波特率
- 设置 CTRL 寄存器 SIZE 位来选择数据位数
- 选择 CTRL 寄存器 CPOL 和 CPHA 位，定义数据传输和串行时钟间的相位关系。主、从设备的 CPOL 和 CPHA 位必须一致
- 配置 CTRL 寄存器 FFS 位定义数据帧格式，主、从设备的数据帧格式必须一致。
- 设置 CTRL 寄存器 MSTR 位为主器件模式
- 使能 CTRL 寄存器 EN 位

在主设备配置中，MOSI 引脚是数据输出，而 MISO 引脚是数据输入。

注意：当选择硬件提供的 CS 引脚作为从设备片选使能时，每传输一个字节的数据，CS 引脚均会变高。因此，当从设备需要连续拉低的片选信号时，需要使用 GPIO 模拟 CS 信号。

从设备操作

在从模式下，SCK 引脚用于接收从主设备来的串行时钟。对 CTRL 寄存器中 CLKDI 位的设置不影响数据传输速率。

操作流程如下：

- 设置 CTRL 寄存器 SIZE 位来定义数据位数选择。
- 选择 CTRL 寄存器 CPOL 和 CPHA 位，与主设备一致。
- 配置 CTRL 寄存器 FFS 位定义数据帧格式。
- 设置 CTRL 寄存器 MSTR 位为从器件模式

在从设备配置中，MOSI 引脚是数据输入，MISO 引脚是数据输出。

FIFO 操作

发送 FIFO

通用发送 FIFO 是一个 32 位宽、8 单元深、先进先出的存储缓冲区。通过写数据(DATA)寄存器来将数据写入发送 FIFO，数据在由发送逻辑读出之前一直保存在发送 FIFO 中。并行数据在进行串行转换并通过 MOSI 管脚分别发送到相关的从机之前先写入发送 FIFO。

接收 FIFO

通用接收 FIFO 是一个 32 位宽、8 单元深、先进先出的存储缓冲区。从串行接口接收到的数据在读出之前一直保存在缓冲区中，通过读 DATA 寄存器来访问读 FIFO。从 MISO 管脚接收到的串行数据在分别并行加载到相关的主机接收 FIFO 之前先进行记录。

可通过中断使能寄存器 IE、中断状态寄存器 IF、状态寄存器 STAT 对 FIFO 状态及中断进行查询与控制。

中断配置与清除

可通过配置中断使能寄存器 IE 相应位使能中断。当中断触发后，中断标志寄存器 IF 对应位置 1。如需清除此标志，需在对应标志位中写 1 清零 (R/W1C)，否则中断在开启状态下会一直进入。

6.13.5 寄存器映射

名称	偏移	类型	复位值	描述
SPI0 BASE: 0x40044000				
SPI1 BASE: 0x40044800				
CTRL	0x00	R/W	0x009e 1172	SPI 控制寄存器
DATA	0x04	R/W	0x0000 0000	SPI 数据寄存器
STAT	0x08	R/W	0x0001 0006	SPI 状态寄存器
IE	0x0C	R/W	0x0000 0000	SPI 中断使能寄存器
IF	0x10	R/W1C	0x0000 0000	SPI 中断状态寄存器
I2SCR	0x14	R/W	0x0000 0046	I2S 控制寄存器
I2SPR	0x18	R/W	0x0000 0000	I2S 预分频寄存器

6.13.6 寄存器描述

控制寄存器 CTRL

寄存器	偏移	类型	复位值	描述
CTRL	0x00	R/W	0x009e 1172	SPI 控制寄存器

31	30	29	28	27	26	25	24
-		INNOSPL	LSBF	-		TFCLR	RFCLR
23	22	21	20	19	18	17	16
TFTHR			RFTHR			SSN	FILTE
15	14	13	12	11	10	9	8
DMARXEN	DMATXEN	FAST	MSTR	FFS		CPOL	CPHA
7	6	5	4	3	2	1	0
SIZE				EN	CLKDIV		

位域	名称	描述
31:30	-	-
29	INNOSPL	输入信号不进行采样控制 0: 输入信号处理方式 FILTE 寄存器来控制 1: 输入信号不进行任何采样 注: 若不进行采样, 则输入信号直接进行电路进行工作, 可最大化的提高传输速率, 但会降低可靠性。该为有效后, SPI 的传输速率在理论上无论主从模式全双工还是单工, 最大的传输速率可达到 pclk 的 2 分频。
28	LSBF	LSB 配置寄存器 1: 数据按照 LSB 发送 (发送时, TX 寄存器数据的 bit0 位会首先被发出; 接收时, 接收的第一个 bit 数据会放到 RX 寄存器的 bit0 位) 0: 数据按照 MSB 发送 (发送时, TX 寄存器数据的最高位会首先被发出; 接收时, 接收的第一个 bit 数据会放到 RX 寄存器的最高位) 注: 不适用于 SPIFLASH 模式
27:26	-	-
25	TFCLR	发送 FIFO 清除控制位 1: 发送 FIFO 清除有效 0: 发送 FIFO 清除无效
24	RFCLR	接收 FIFO 清除控制位 1: 接收 FIFO 清除有效 0: 接收 FIFO 清除无效

23:21	TFTHR	<p>发送 FIFO 达到设置水位后产生中断配置位</p> <p>000: 发送 FIFO 中最多有 0 个数据</p> <p>001: 发送 FIFO 中最多有 1 个数据</p> <p>010: 发送 FIFO 中最多有 2 个数据</p> <p>011: 发送 FIFO 中最多有 3 个数据</p> <p>100: 发送 FIFO 中最多有 4 个数据</p> <p>101: 发送 FIFO 中最多有 5 个数据</p> <p>110: 发送 FIFO 中最多有 6 个数据</p> <p>111: 发送 FIFO 中最多有 7 个数据</p>
20:18	RFTHR	<p>接收 FIFO 达到设置水位后会产生中断配置位</p> <p>000: 接收 FIFO 中至少有 1 个数据</p> <p>001: 接收 FIFO 中至少有 2 个数据</p> <p>010: 接收 FIFO 中至少有 3 个数据</p> <p>011: 接收 FIFO 中至少有 4 个数据</p> <p>100: 接收 FIFO 中至少有 5 个数据</p> <p>101: 接收 FIFO 中至少有 6 个数据</p> <p>110: 接收 FIFO 中至少有 7 个数据</p> <p>111: 接收 FIFO 中至少有 8 个数据</p>
17	SSN	<p>SSN 在传输过程中是否出现控制位。(在数据帧为 SPI 模式下, 并且配置主模式工作时, 通过该位可控制在传输过程中每帧数据之间是否需要 SSN 拉高)</p> <p>0: 传输过程中 SSN 始终为 0</p> <p>1: 传输过程中每一帧数据之间会将 SSN 至少拉高 0.5 个 SCK 周期</p>
16	FILTE	<p>输入信号去抖控制</p> <p>0: 对输入信号不进行去抖操作</p> <p>1: 对输入信号进行去抖操作</p>
15	DMARXEN	<p>DMA 读 SPI 模式选择</p> <p>1: 通过 DMA 读 FIFO</p> <p>0: 通过 MCU 写 FIFO</p>
14	DMATXEN	<p>DMA 写 SPI 模式选择</p> <p>1: 通过 DMA 写 FIFO</p> <p>0: 通过 MCU 写 FIFO</p>
13	FAST	<p>快速模式选择</p> <p>1: SPI 的 SCLK 为 pclk 的 2 分频</p> <p>0: SPI 的 SCLK 由 CLKDIV 控制</p> <p>注: 仅适用于 SPI 模式</p>
12	MSTR	<p>主从模式选择</p> <p>1: SPI 系统配置为主器件模式</p> <p>0: SPI 系统配置为从器件模式</p> <p>注: 在 I2S 模式时也需配置此位</p>

11:10	FFS	<p>数据帧格式选择</p> <p>00: SPI 模式</p> <p>01: SSI 模式</p> <p>10: I2S 模式</p> <p>11: 保留</p>
9	CPOL	<p>时钟极性选择</p> <p>0: 串行时钟空闲状态为低电平, 有效电平为高电平</p> <p>1: 串行时钟空闲状态为高电平, 有效电平为低电平</p> <p>注: 仅适用于 SPI 模式</p>
8	CPHA	<p>时钟相位选择</p> <p>0: 在串行时钟的第一个跳变沿采样数据</p> <p>1: 在串行时钟的第二个跳变沿采样数据</p> <p>注: 仅适用于 SPI 模式</p>
7:4	SIZE	<p>数据位数选择</p> <p>0000: 保留</p> <p>0001: 保留</p> <p>0010: 保留</p> <p>0011: 4bit 数据</p> <p>0100: 5bit 数据</p> <p>0101: 6bit 数据</p> <p>0110: 7bit 数据</p> <p>0111: 8bit 数据</p> <p>1000: 9bit 数据</p> <p>1001: 10bit 数据</p> <p>1010: 11bit 数据</p> <p>1011: 12bit 数据</p> <p>1100: 13bit 数据</p> <p>1101: 14bit 数据</p> <p>1110: 15bit 数据</p> <p>1111: 16bit 数据</p> <p>注: 仅适用于 SPI 模式</p>
3	EN	<p>SPI 使能位</p> <p>0: 禁止</p> <p>1: 使能</p> <p>注 1: 仅适用于 SPI 模式</p> <p>注 2: 该寄存器使能后, 若在主模式下, 当发送 FIFO 有数据时则开始启动数据帧传输; 在从模式下, 等待数据帧传输</p>

2:0	CLKDIV	<p>波特率选择</p> <p>000: 主时钟 4 分频</p> <p>001: 主时钟 8 分频</p> <p>010: 主时钟 16 分频</p> <p>011: 主时钟 32 分频</p> <p>100: 主时钟 64 分频</p> <p>101: 主时钟 128 分频</p> <p>110: 主时钟 256 分频</p> <p>111: 主时钟 512 分频</p> <p>注: 仅适用于 SPI 模式</p>
-----	--------	---

数据寄存器 DATA

寄存器	偏移	类型	复位值	描述
DATA	0x04	R/W	0x0000 0000	SPI 数据寄存器

31	30	29	28	27	26	25	24
DATA							
23	22	21	20	19	18	17	16
DATA							
15	14	13	12	11	10	9	8
DATA							
7	6	5	4	3	2	1	0
DATA							

位域	名称	描述
31:0	DATA	SPI 接收/发送数据寄存器 读操作从接收 FIFO 中读出接收到的数据 写操作将数据写入发送 FIFO 中 注：若数据不是 32bit，则按照右对齐进行排列，高位不关心。

状态寄存器 STAT

寄存器	偏移	类型	复位值	描述
STAT	0x08	R/W	0x0001 0006	SPI 状态寄存器

31	30	29	28	27	26	25	24
-							
23	22	21	20	19	18	17	16
-							
15	14	13	12	11	10	9	8
BUSY	-			RFLVL			TFLVL
7	6	5	4	3	2	1	0
TFLVL		RFOV	RFF	RFNE	TFNF	TFE	WTC

位域	名称	描述
31:16	-	-
15	BUSY	SPI 传输忙标志位 0: 表示 SPI 未进行传输 1: 表示 SPI 正在进行传输 注: 仅适用于 SPI 模式
14:12	-	-
11:9	RFLVL	接收 FIFO 数据深度位标志, RO 000: RFF 为 1 时, 表示 FIFO 内有 8 组数据 RFF 为 0 时, 表示 FIFO 内没有数据; 001: 表示 FIFO 内有 1 组数据; 010: 表示 FIFO 内有 2 组数据; 011: 表示 FIFO 内有 3 组数据; 100: 表示 FIFO 内有 4 组数据; 101: 表示 FIFO 内有 5 组数据; 110: 表示 FIFO 内有 6 组数据; 111: 表示 FIFO 内有 7 组数据;

8:6	TFLVL	<p>发送 FIFO 数据深度位标志，RO</p> <p>000: TFNF 为 0 时，表示 FIFO 内有 8 组数据 TFNF 为 1 时，表示 FIFO 内没有数据；</p> <p>001: 表示 FIFO 内有 1 组数据；</p> <p>010: 表示 FIFO 内有 2 组数据；</p> <p>011: 表示 FIFO 内有 3 组数据；</p> <p>100: 表示 FIFO 内有 4 组数据；</p> <p>101: 表示 FIFO 内有 5 组数据；</p> <p>110: 表示 FIFO 内有 6 组数据；</p> <p>111: 表示 FIFO 内有 7 组数据；</p>
5	RFOV	<p>接收 FIFO 溢出标志，软件清零，写清零</p> <p>0: 没溢出</p> <p>1: 溢出</p>
4	RFF	<p>接收 FIFO 满标志</p> <p>0: 非满</p> <p>1: 满</p>
3	RFNE	<p>接收 FIFO 非空标志</p> <p>0: 空</p> <p>1: 非空</p>
2	TFNF	<p>发送 FIFO 非满标志</p> <p>0: 满</p> <p>1: 非满</p>
1	TFE	<p>发送 FIFO 空标志</p> <p>0: 非空</p> <p>1: 空</p>
0	WTC	<p>SPI 数据帧传输结束标志</p> <p>每次数据帧传输结束后，该标志会被置位。</p> <p>软件清零，写 1 清零。</p> <p>注：仅适用于 SPI 模式</p>

中断使能寄存器 IE

寄存器	偏移	类型	复位值	描述
IE	0x0C	R/W	0x0000 0000	SPI 中断使能寄存器

31	30	29	28	27	26	25	24
-							
23	22	21	20	19	18	17	16
-							
15	14	13	12	11	10	9	8
-				SSRISE	SSFALL	FTC	WTC
7	6	5	4	3	2	1	0
-	TFTHR	RFTHR	TFHF	TFE	RFHF	RFF	RFOV

位域	名称	描述
31:12	-	-
11	SSRISE	从机模式下, SSN 信号上升沿检测中断使能
10	SSFALL	从机模式下, SSN 信号下降沿检测中断使能
9	FTC	SPI 数据帧传输结束中断使能
8	WTC	SPI WORD 传输结束中断使能
7	-	-
6	TFTHR	发送 FIFO 达到设定水位中断使能
5	RFTHR	接收 FIFO 达到设定水位中断使能
4	TFHF	发送 FIFO 半满使能
3	TFE	发送 FIFO 空中断使能
2	RFHF	接收 FIFO 半满使能
1	RFF	接收 FIFO 满中断使能
0	RFOV	接收 FIFO 溢出中断使能

中断状态寄存器 IF

寄存器	偏移	类型	复位值	描述
IF	0x10	R/W1C	0x0000 0000	SPI 中断状态寄存器

31	30	29	28	27	26	25	24
-							
23	22	21	20	19	18	17	16
-							
15	14	13	12	11	10	9	8
-						FTC	WTC
7	6	5	4	3	2	1	0
-	TFTHR	RFTHR	TFHF	TFE	RFHF	RFF	RFOV

位域	名称	描述
31:12	-	-
11	SSRISE	从机模式 SSN 上升沿中断，写 1 清中断 1: 中断 0: 未中断
10	SSFALL	从机模式 SSN 下降沿中断，写 1 清中断 1: 中断 0: 未中断
9	FTC	SPI 数据帧传输结束中断，写 1 清中断 1: 中断 0: 未中断
8	WTC	SPI WORD 传输结束中断，写 1 清中断 1: 中断 0: 未中断
7	-	-
6	TFTHR	发送 FIFO 达到设定水位中断，写 1 清中断 1: 中断 0: 未中断
5	RFTHR	接收 FIFO 达到设定水位中断，写 1 清中断 1: 中断 0: 未中断
4	TFHF	发送 FIFO 半满中断，写 1 清中断 1: 中断 0: 未中断

3	TFE	发送 FIFO 空中断，写 1 清中断 1: 中断 0: 未中断
2	RFHF	接收 FIFO 半满中断，写 1 清中断 1: 中断 0: 未中断
1	RFF	接收 FIFO 满中断，写 1 清中断 1: 中断 0: 未中断
0	RFOVF	接收 FIFO 溢出中断，写 1 清中断 1: 中断 0: 未中断

I2S 控制寄存器 I2SCR (仅在 I2S 模式下有效)

寄存器	偏移	类型	复位值	描述
I2SCR	0x14	R/W	0x0000 0046	I2S 控制寄存器

31	30	29	28	27	26	25	24
-							
23	22	21	20	19	18	17	16
-							CHSIDE
15	14	13	12	11	10	9	8
-					CHLEN	MCLKEN	PCMSYNW
7	6	5	4	3	2	1	0
DATLEN		I2SSTD		I2SEN	MSTR	DOEN	DIEN

位域	名称	描述
31:17	-	-
16	CHSIDE	通道信息 0: 发送或接收左通道数据 1: 发送或接收右通道数据 注 1: 仅在 I2S 模式有效, 并且 PCM 标准下没有意义 注 2: 主模式下发送的数据, 默认首先发送左通道数据 注 3: 从模式下接收到的数据可通过该寄存器来判断为左通道数据或右通道数据
15:11	-	-
10	CHLEN	声道长度 (每个音频声道的数据位数) 0: 16 位宽 1: 32 位宽
9	MCLKEN	主时钟输出使能 0: 禁止主时钟输出 1: 启动主时钟输出
8	PCMSYNW	PCM 长帧同步脉冲宽度 (仅在 I2SSTD=11 时生效) 0: 一个 SCLK 时钟宽度 1: 一个数据字长宽度
7:6	DATLEN	数据字长传输宽度选择 00: 8 位数据宽度 01: 16 位数据宽度 10: 24 位数据宽度 11: 32 位数据宽度

5:4	I2SSTD	<p>I2S 标准选择</p> <p>00: I2S philips 标准</p> <p>01: MSB justified 标准 (左对齐)</p> <p>10: PCM 短帧标准</p> <p>11: PCM 长帧标准</p>
3	I2SEN	<p>I2S 使能控制位</p> <p>0: 禁止</p> <p>1: 使能</p> <p>注 1: 如果该位置 1, 主模式下, SCLK 将会启动输出</p> <p>注 2: 当作为从模式, 若一组数据接收或发送完成后, 需要关闭 I2SEN。</p> <p>注 3: I2S 工作在从模式, 当该位被置位 1 后, 电路将检查到的有效一个完整帧作为接收和发送的起始。例如, 若 I2SEN=1 后, 主设备才开始发出完整帧的 SCLK 时钟和 WS 信号, 则从设备会立刻认为该完整帧是有效帧, 进行正常接收和发送; 若 I2SEN=1 前, 主设备已开始进行帧的 SCLK 和 WS 信号发送, 那么当 I2SEN=1 时, 从设备会检查到下一个有效完整帧才开始正常接收和发送。</p>
2	MSTR	<p>I2S 端口配置方式</p> <p>1: 主模式 (SCLK/WS 输出)</p> <p>0: 从模式 (SCLK/WS 输入)</p>
1	DOEN	<p>1: SD_O 输出数据</p> <p>0: SD_O 无效</p> <p>注: bit0 和 bit1 不能同时为 1。</p>
0	DIEN	<p>1: SD_I 输入数据</p> <p>0: SD_I 无效</p> <p>注: bit0 和 bit1 不能同时为 1。</p>

I2S 预分频寄存器 I2SPR (仅在 I2S 模式下有效)

寄存器	偏移	类型	复位值	描述
I2SPR	0x18	R/W	0x0000 0000	I2S 预分频寄存器

31	30	29	28	27	26	25	24
-							
23	22	21	20	19	18	17	16
-				SCLKDIV			
15	14	13	12	11	10	9	8
SCLKDIV							
7	6	5	4	3	2	1	0
-		MCLKDIV					

位域	名称	描述
31:20	-	-
19:8	SCLKDIV	位时钟预分频 $F_{sclk} = F_{pclk} / (2 * (SCLKDIV + 1))$ 注：在使用过程中，该数值不能配为 0。
7:6	-	-
5:0	MCLKDIV	主时钟预分频 $F_{mclk} = F_{pclk} / (2 * (MCLKDIV + 1))$ 一般，主时钟的速率是采样频率的 256 倍或 384 倍。

6.14 脉冲宽度调制（PWM）发生器

6.14.1 概述

SWM341 系列所有型号 PWM 操作均相同，不同型号 PWM 通道数可能不同。使用前需使能 PWM 模块时钟。

PWM 模块用于实现芯片输出特定的方波，控制外部元器件，如步进电机等。计数器可以通过 APB 总线读写寄存器、和外部硬件同时控制，实现计数过程的控制。同时，CPU 和外部硬件也可以共同实现对输出 PWM 信号的控制。

PWM 模块提供了 5 组、每组支持 4 路 PWM 输出（A/AN/B/BN 路），支持边沿模式、中心对称模式。

中心对称模式下，输出是互补输出。如 PWM0A 驱动 PWM0A 和 PWM0AN 两个输出信号，两个信号周期相等、电平值相反，且可设置死区。

6.14.2 特性

- 5 组 16 位宽 PWM 控制，每组 PWM 支持 4 路 PWM 输出（A/AN/B/BN 路），最多可产生 20 路 PWM 信号
- 支持 10 bit 预分频计数器，一个位宽为 10bit 的预分频计数器
- 每组 PWM 支持 4 个翻转点（非对称中心对齐模式下，每路输出支持 2 个翻转点，其他情况下每路支持 1 个翻转点）
- 支持 CPU 和外部信号两个控制源，同时控制计数器的启动、停止、输出 MASK、配置更新四种操作，同时外部信号还可以控制计数器的暂停操作
- 提供新周期开始中断，高电平结束中断、刹车中断以及中心对称模式下的半周期中断
- 最多支持 7 路外部信号控制源和 3 路外部 HALT 信号，支持对低 4 路外部信号和 3 路外部 HALT 信号进行滤波功能，支持不滤波、过滤 4/8/16pclk 宽度四种配置
- 支持 PWM 计数周期、翻转周期、死区值、trigger 值的动态配置，先发起更新请求，并在周期溢出时完成更新
- 支持输出两种类型的触发信号，计数器比较匹配触发和计数器溢出触发
- 可选择初始输出电平选择
- PWM 输出的固定值可配
- PWM 空闲状态下的输出可配
- 支持刹车功能

- 支持硬件自动触发 ADC 采样

6.14.3 模块结构框图

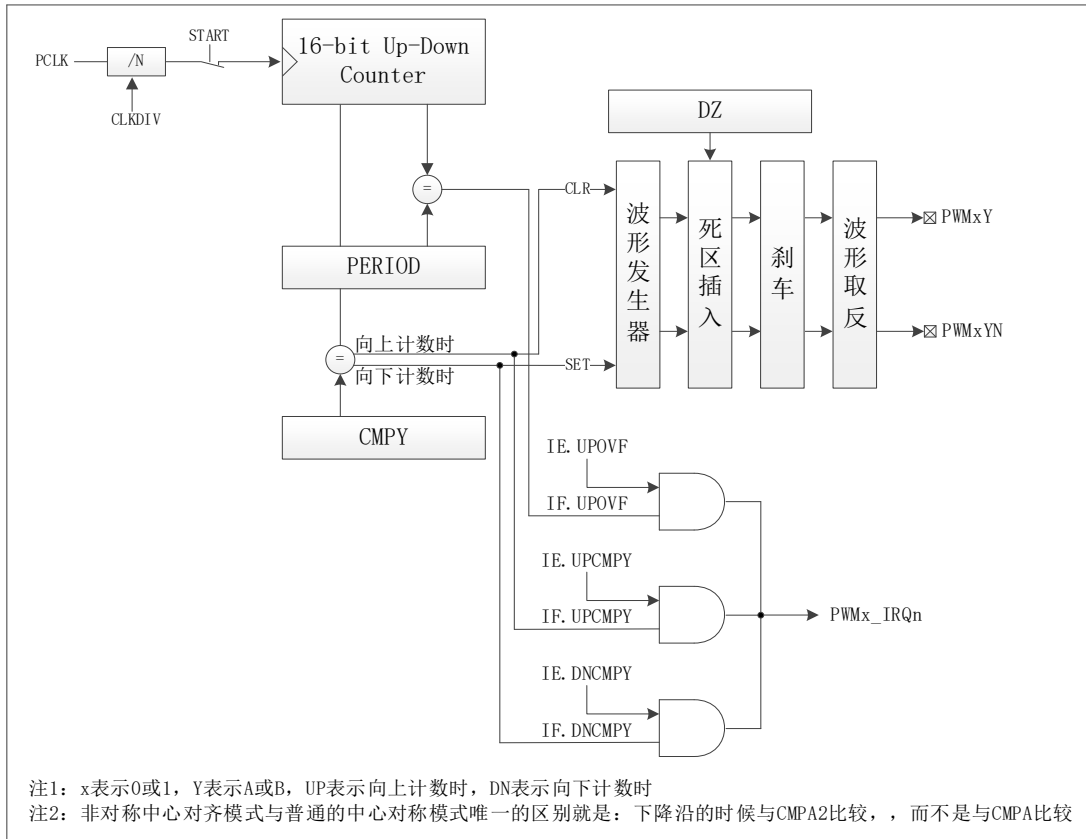


图 6-60 PWM 模块结构框图

6.14.4 功能描述

时钟分频

通过 CRx 寄存器 CLKSRC 和 CLKDIV 位, 可进行 PWM 工作时钟频率配置, 支持工作时钟的分频范围为系统时钟的 1-1024 倍。

死区保护

PWM 输出时 Dead Zone(死区)的作用是在电平翻转时插入一个时间间隔, 避免关闭前一个设备和打开后一个设备时, 因为开关速度的问题, 出现同时开启状态而增加负荷的情况(在没有彻底关闭前打开了后一个设备), 尤其是电流过大时容易造成短路等损坏设备。

此 PWM 模块每一路 PWM 的死区都独立配置, 在独立模式和中心对称模式下均可配。效果为将上升沿推后指定周期, 但其配置值必须小于高电平持续时长的配置值, 且具有死区保护, 即当高电平周期设置为全 0 或者等于周期数时, 死区设置失效。

死区示意图如图 6-61 所示:

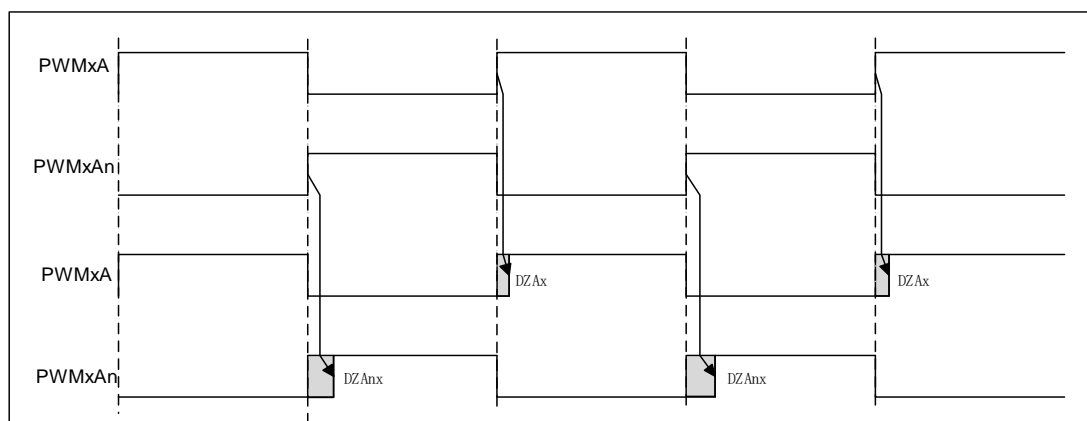


图 6-61 PWM 死区示意图

计数器的启动与停止

边沿对齐模式

向上计数时, 如图 6-62 示意图中如果 IDLEAN 为低, 则需要插入死区, 否则无死区。

START 信号为上升沿触发, 立即生效 (系统时钟)。

STOP 信号为高电平期间停止, 低电平期间继续计数, 立即生效 (系统时钟)。

如图 6-62 所示:

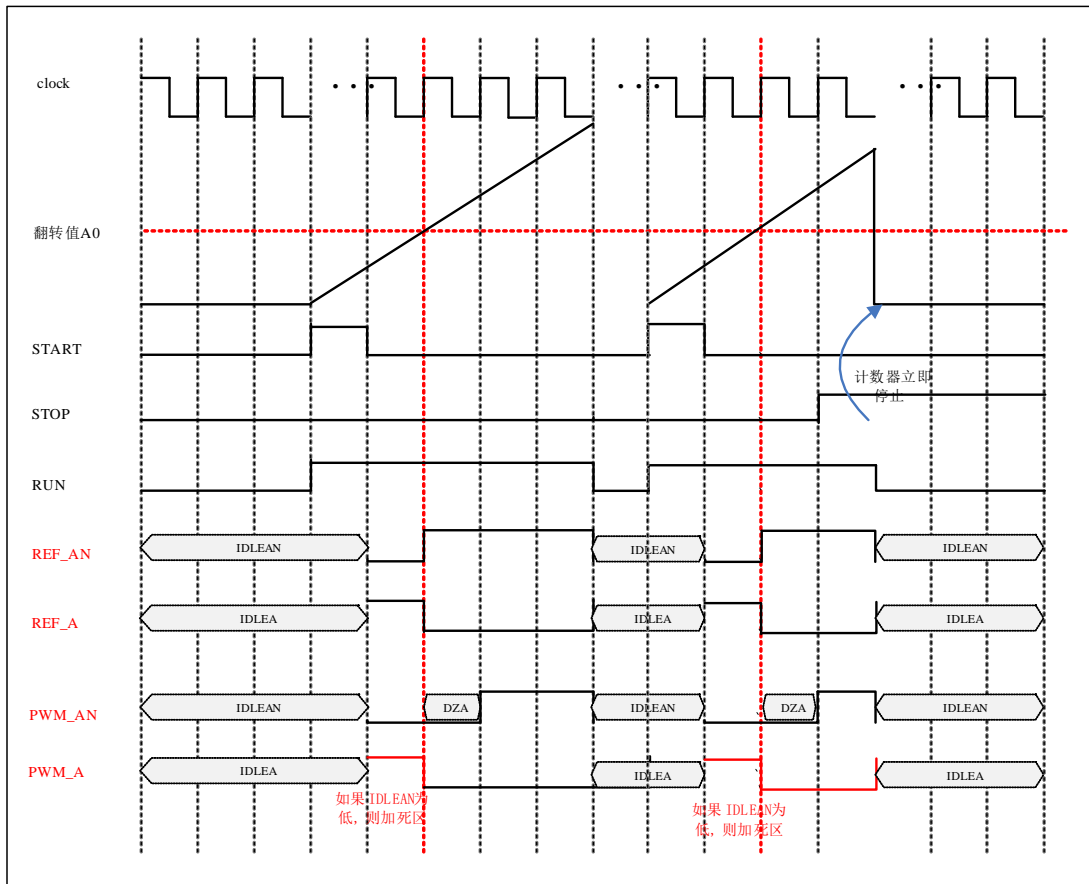


图 6-62 边沿对齐模式下向上计数时计数器启动与停止波形

向下计数时, 如图 6-63 示意图中如果 IDLEA 为低, 则需要插入死区, 否则无死区。

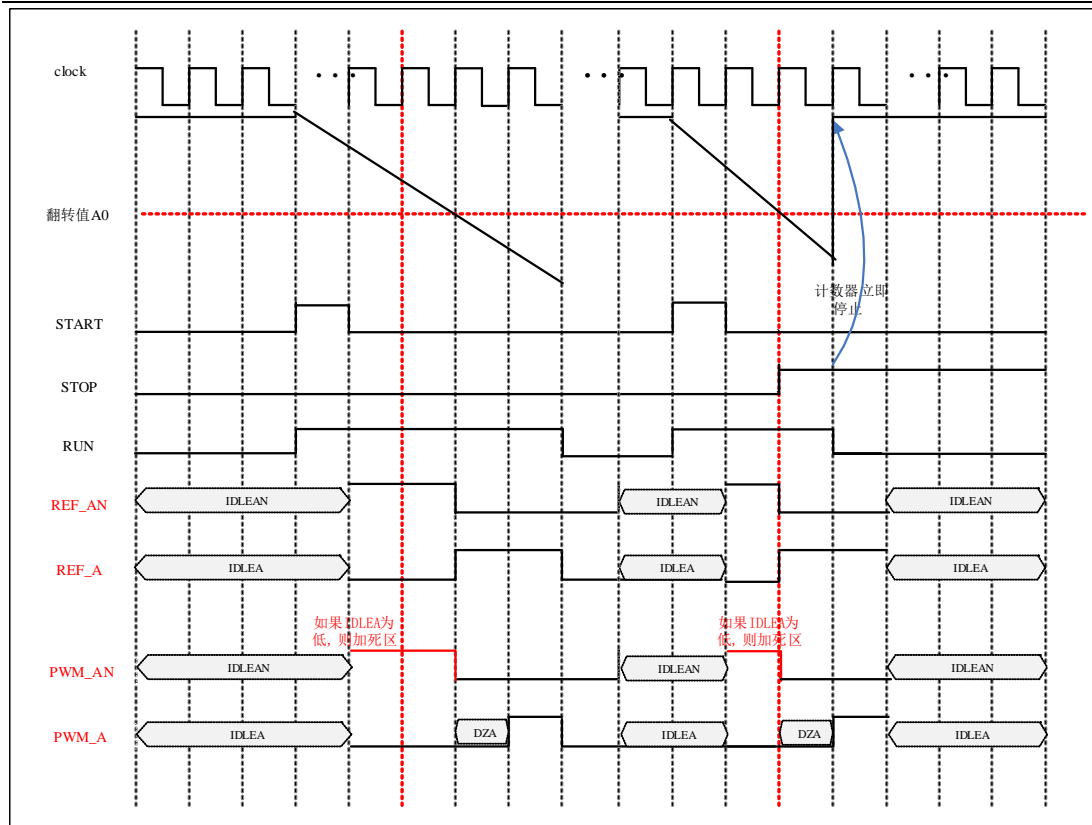


图 6-63 边沿对齐模式下向下计数时计数器启动与停止波形

中心对齐模式

波形如图 6-64 所示:

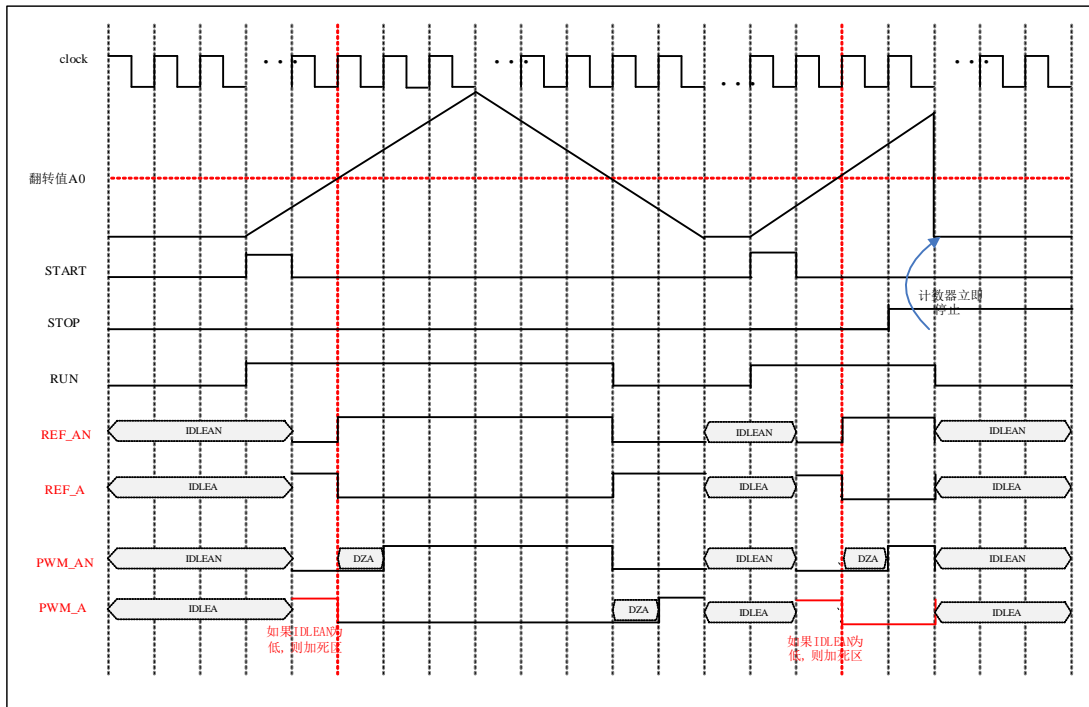


图 6-64 中心对齐模式下计数器启动与停止波形

非对称中心对齐模式

波形如图 6-65 所示:

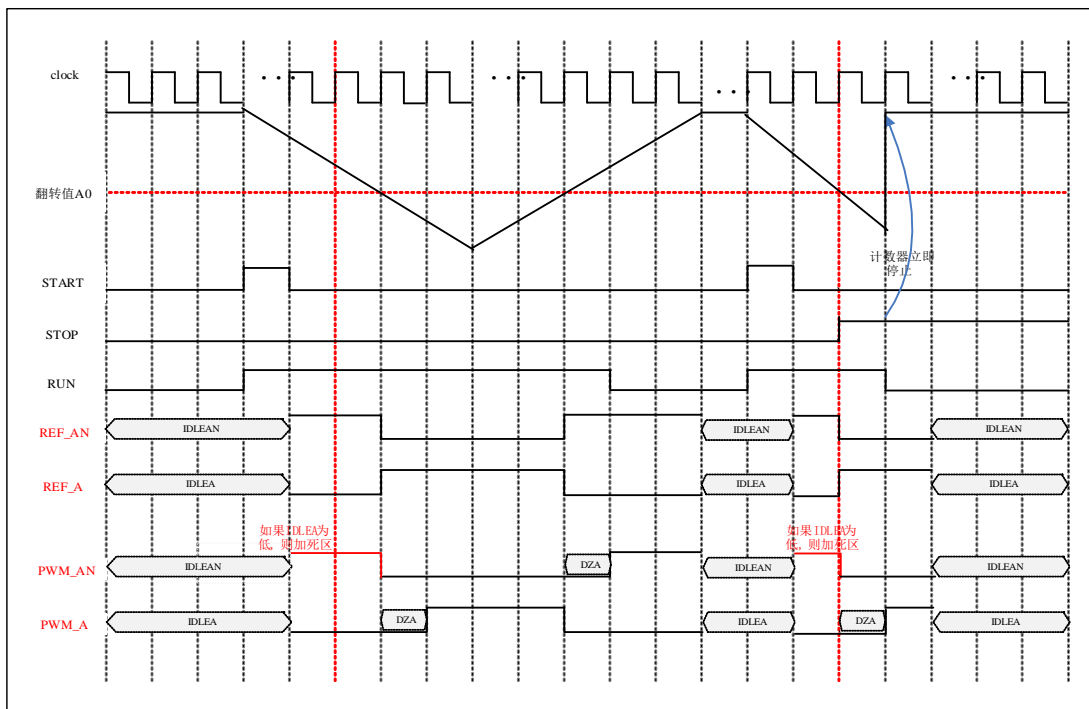


图 6-65 非对称中心对齐模式下计数器启动与停止波形

计数器计数过程

边沿对齐模式

波形如图 6-66 所示：

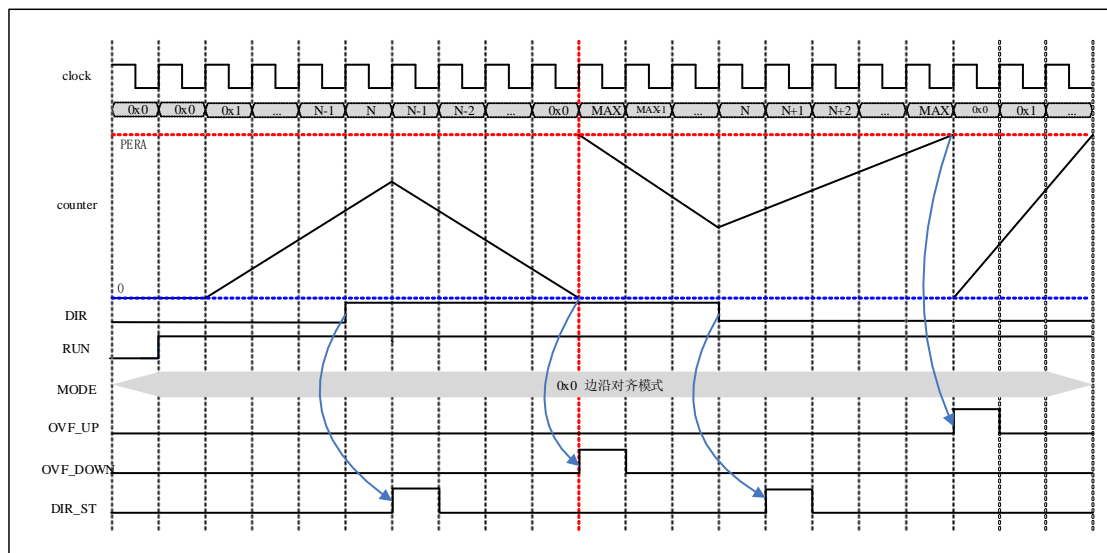


图 6-66 边沿对齐模式下计数器计数过程波形

中心对称模式

波形如图 6-67 所示：

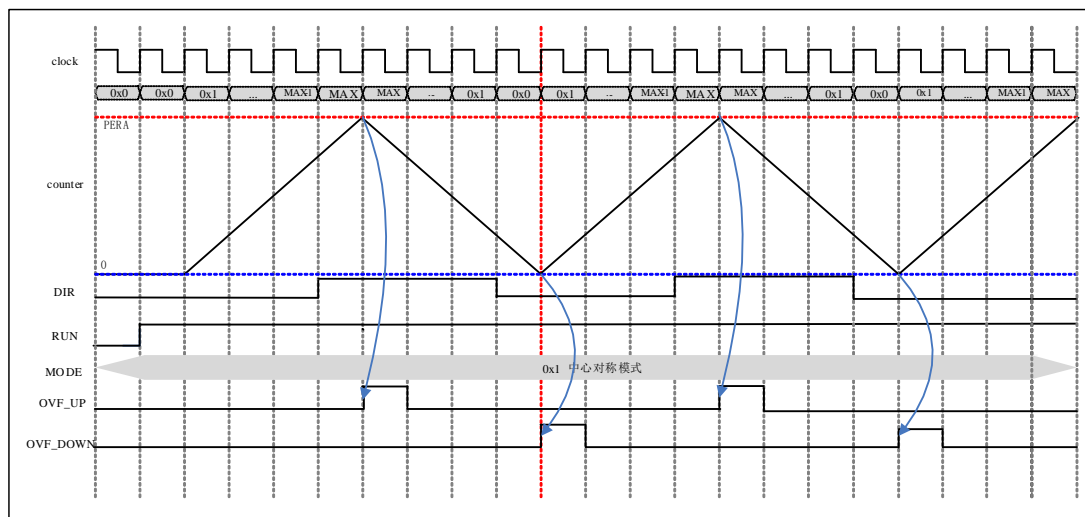


图 6-67 中心对称模式下计数器计数过程波形

硬件刹车控制和软件刹车控制

波形如图 6-68 所示：

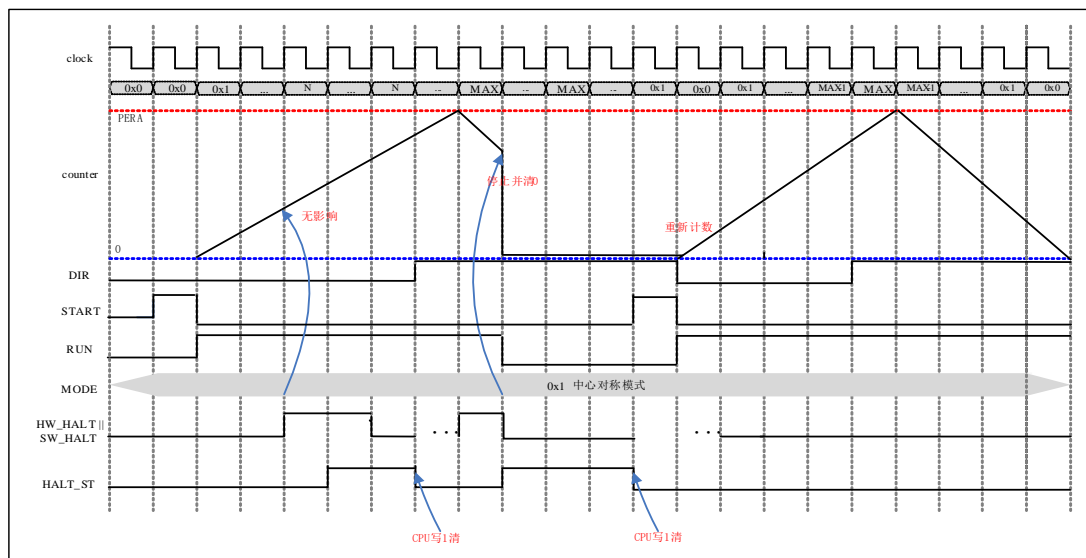


图 6-68 硬件刹车控制和软件刹车控制计数器计数情况

BRK 过程并不会影响计数器的周期数、对比值等内容，仅仅控制计数器是否完成一次重新启动。

PWM 外部信号配置说明

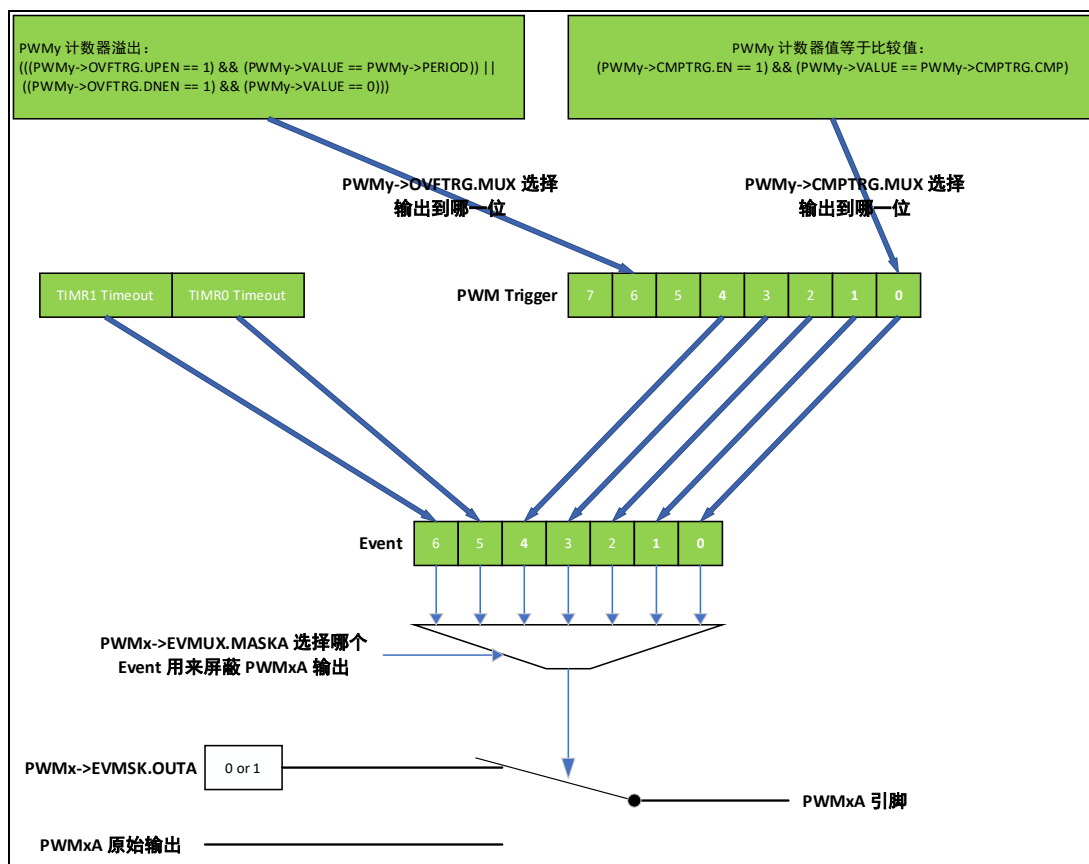


图 6-69 PWM 外部信号配置

注: `ext_event[0~4]` 分别接 `PWM_EVT0~4`, `ext_event[5~6]` 分别接 `TIMERO~1`

计数器重载

RELOAD 信号为上升沿触发，不立即生效，需等到计数器溢出后生效。

计数器的 RELOAD (重载) 动作包含三个源头：由 START 动作引起、由主动 CPU 发起、由外部信号发起。

- 由 START 动作引起：CPU 通过软件或硬件发起一次计数启动(START 动作)时，完成自动重载。当计数器第一次启动或计数器从 IDLE 状态被重新启动时，都会在进入 ACTIVE 状态之后，自动完成重载动作。
- 由主动 CPU 发起：CPU 通过写 RELOAD 寄存器
 - A: 当 CPU 配置 RELOAD_EN 有效时，每当 RPT_CNTER 计到 0 且计数器溢出时，都会完成一次自动重载，即周期性的自动重载
 - B: 当 CPU 配置 RECOUNT 为 1 时，计数器会自动完成一次重载+重新启动的动作，即立即重载

- 外部信号发起: 当发生 EVMUXx 寄存器中 RELOAD 所配置的 ext_event[x]信号 (ext_event 上升沿), 且 RELOAD_EN 有效时, 计数器也会自动完成一次重载+重新启动动作, 与 CPU 发起的立即重载类似

可通过配置 Iex 寄存器 RELOADEN 位配置计数器重载中断使能, Ifx 寄存器查看重载状态, 此状态位为写 1 清零。

如图 6-70 所示:

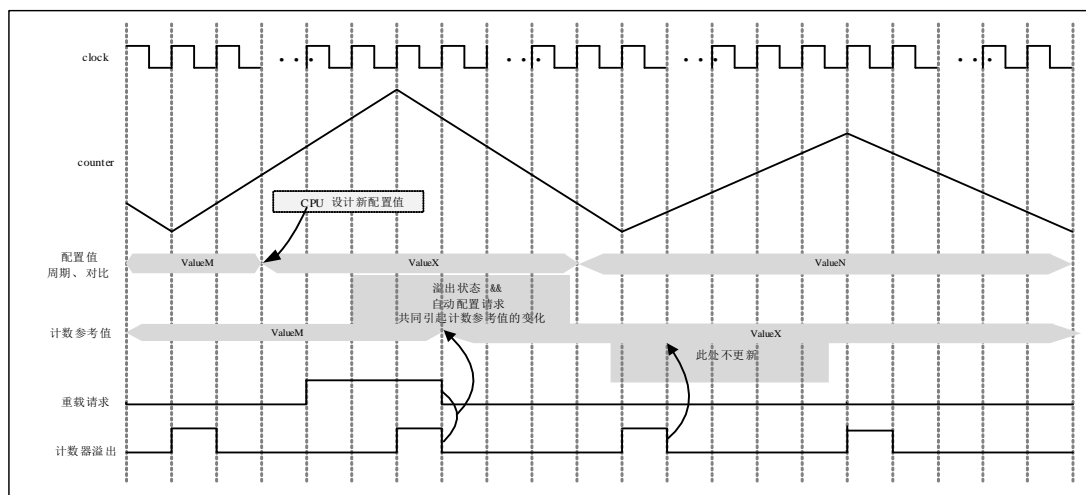


图 6-70 计数器重载波形

PWM 信号产生波形

以 A 路信号为例说明:

边沿对齐模式:

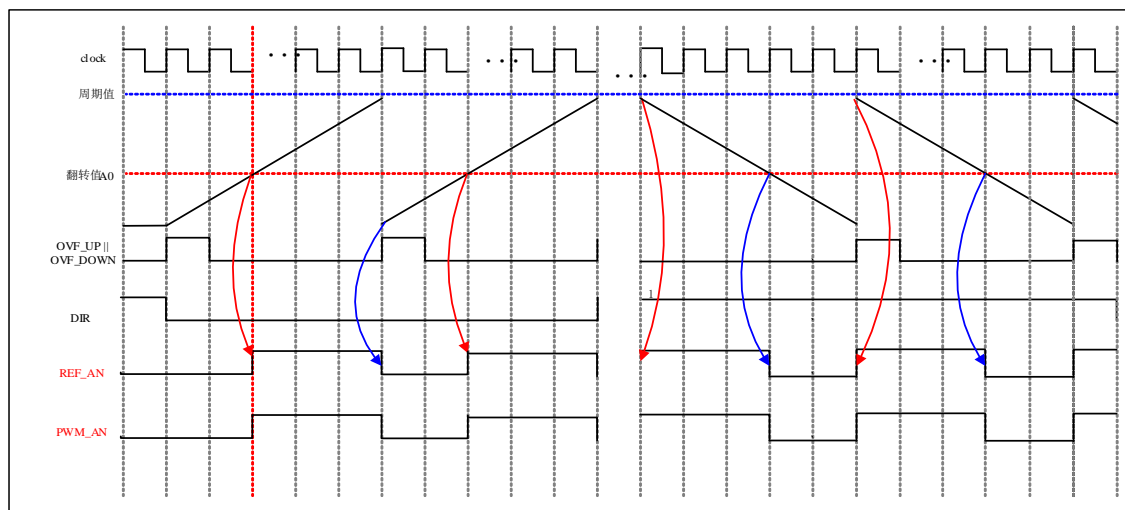


图 6-71 边沿对齐模式下 PWM 信号产生波形

中心对齐模式：

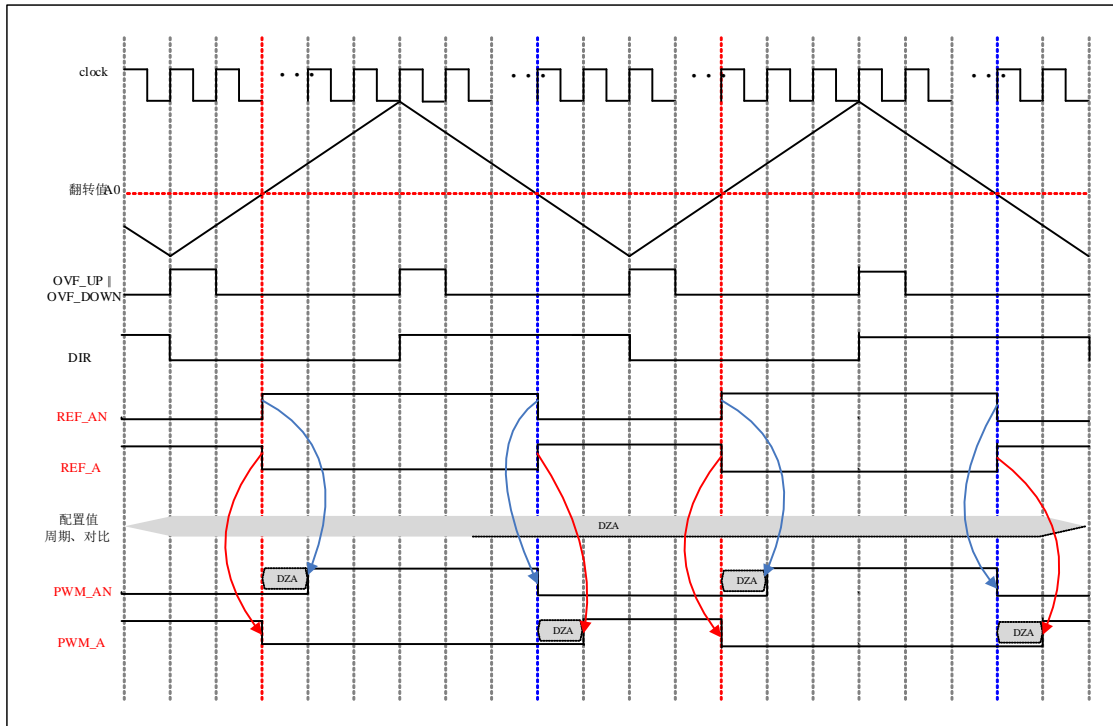


图 6-72 中心对齐模式下 PWM 信号产生波形

非对称中心对齐模式：

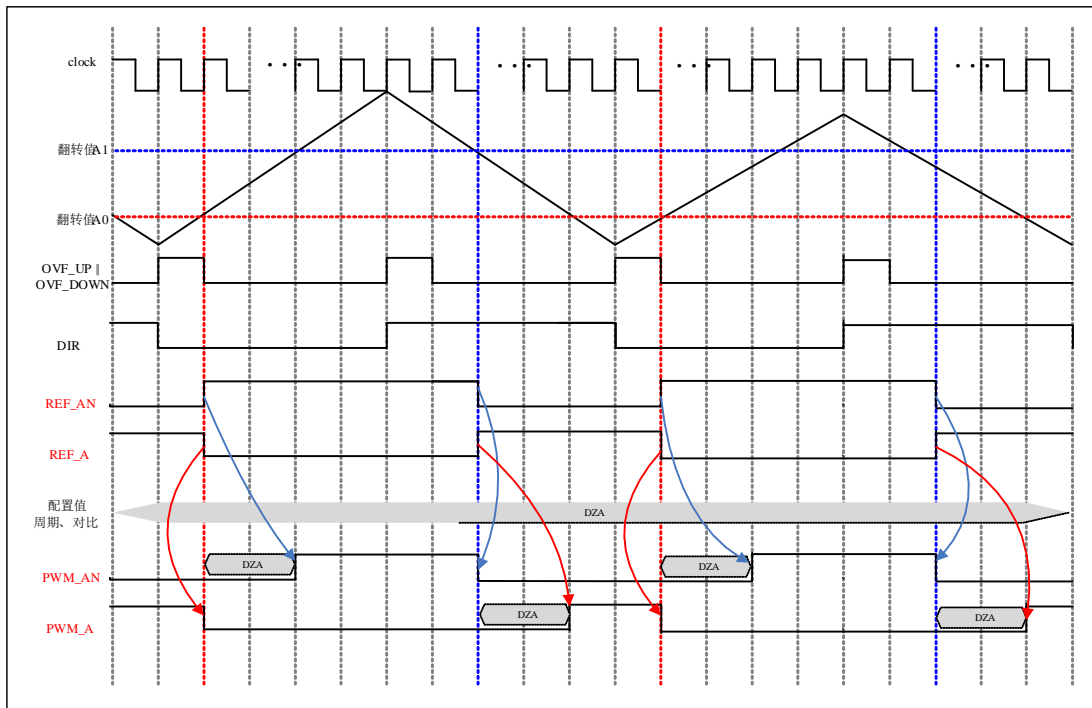


图 6-73 非对称中心对齐模式下 PWM 信号产生波形

BRK 情况下中心对齐模式：

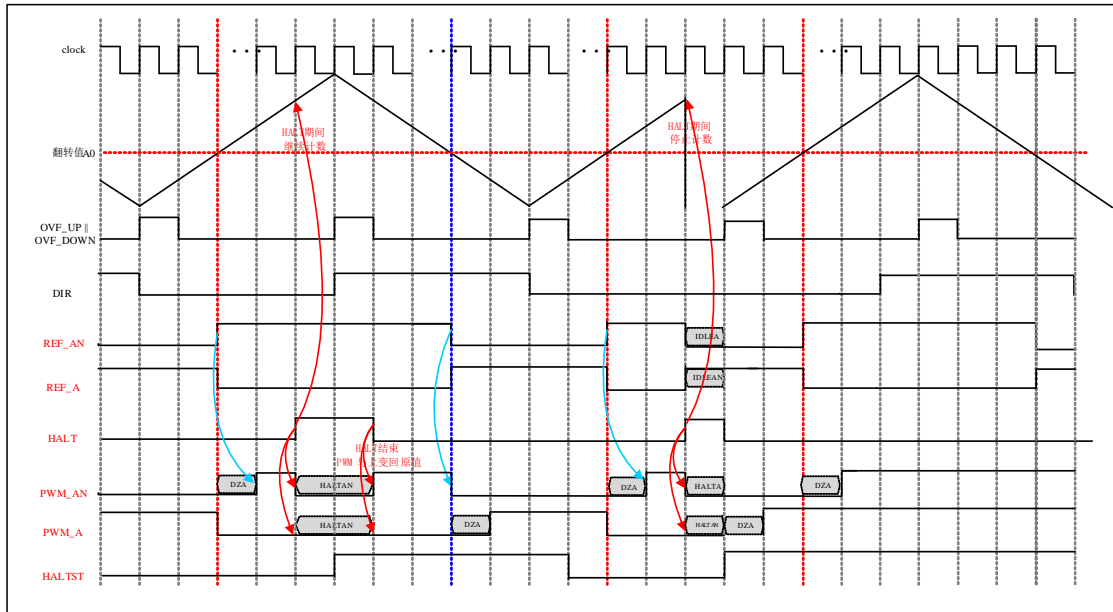


图 6-74 BRK 中心对齐模式下 PWM 信号产生波形

TRIGGER 控制

PWM 模块在计数过程中，可以根据配置输出三种 trigger 信号：

PWM 计数器比较匹配触发：

PWM 计数器在计数过程中，当计到 TRIG_CNT 中配置的参考值时，就会产生一个周期的 trig 信号。根据配置，可以将该 trig 信息映射到输出的 trig[7:0]信号上，且输出宽度可以配置，以 4 个计数周期为单位进行设置，最小长度为 0 个（即不输出 PWM_TRIG，只输出 ADC_TRIG），最大长度为 252 个计数

当重复计数功能有效时，trig 信号会在最后一次重复计数时产生。

ADC 触发：

在 PWM_TRIG 输出宽度的正中间，会输出一个 pclk 的 ADC_TRIG 信号，用于触发 ADC 采样。

PWM 计数器溢出触发：

当计数器溢出 TRIG 使能，且计数器发生向上溢出或向下溢出时，会产生一个 pclk 周期的 TRIG 信号，与自定义 TRIG 一致，可以根据配置将该 trig 信息映射到输出的 trig[7:0]信号上。

TRIGGER 控制波形如图 6-75 所示：

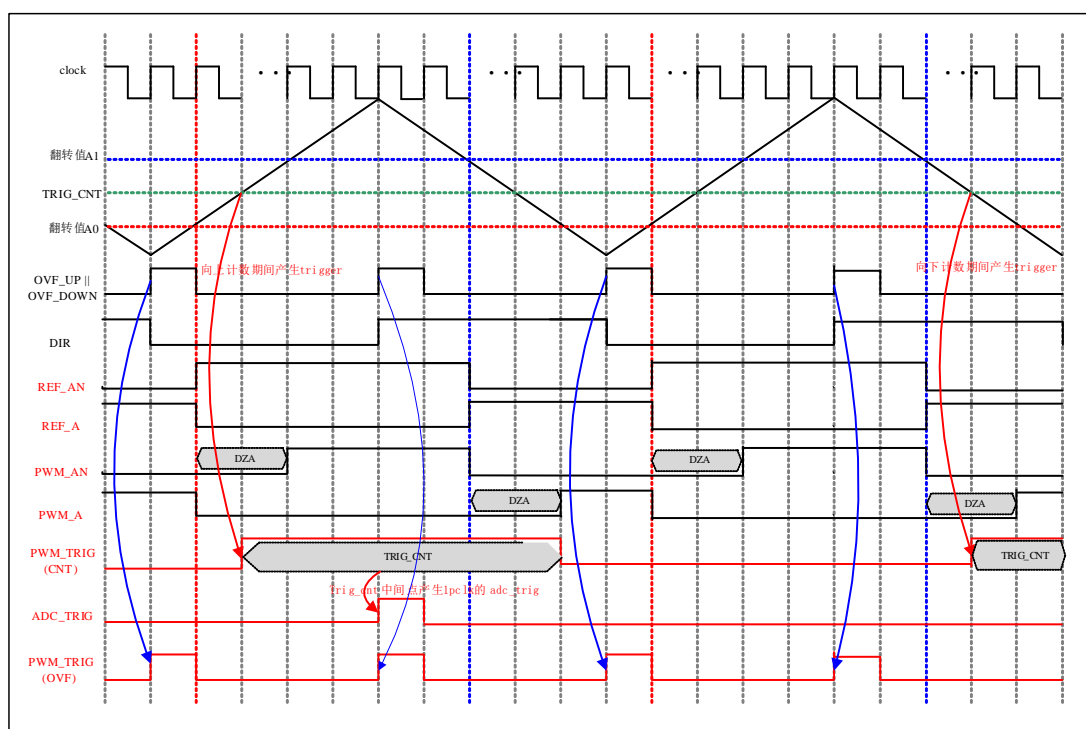


图 6-75 TRIGGER 控制波形

重复计数功能

重复计数器主要用于控制寄存器 RELOAD 的时机，在周期性自动重载情况下，只有当重复计数器计为 0，且计数器溢出时，才会完成完成重载动作。

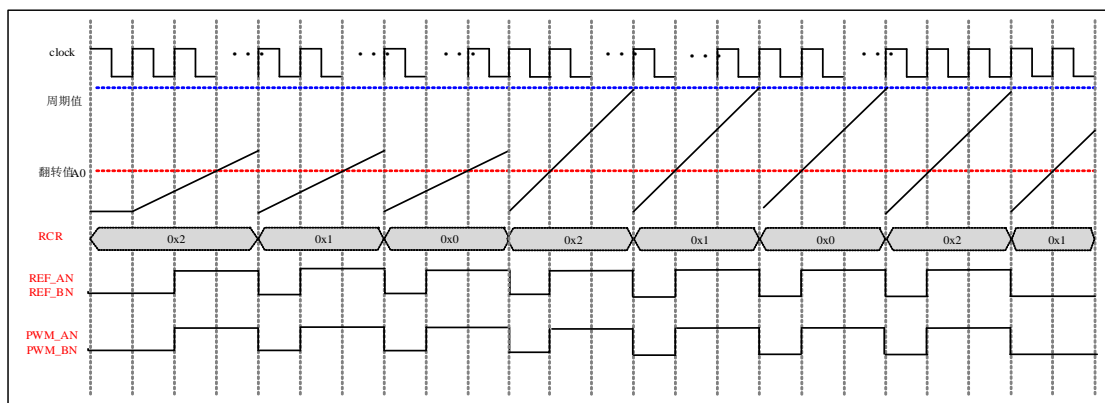


图 6-76 重复计数功能波形图

触发 SAR ADC 采样

PWM 在任意模式下可以触发 ADC，每一路输出独立的 ADC 触发信号，且每个周期可以设置 1 个 ADC 触发点，每个 PWM 只输出一个触发信号，不区分 A.B 分别触发。

将 SAR ADC 配置寄存器 (CTRL) 中 TRIG 方式设置为 PWM 触发。每路 PWM 对应 1 个 ADTRG 值，当 PWM 计数到指定值，可触发 ADC 进行采样。

具体配置方式如下：

- 配置 PWMx 路触发 ADC 控制寄存器，设置触发点是否有效以及 PWM 触发 ADC 时间点。
- 配置 ADC 的触发方式为 PWM 触发
- 使能 PWM 模块 EN 位，当计数值到达 MATCH 设置值时，触发 ADC 配置寄存器 (CTRL) 中选中的通道 (CHx) 进行采样，采样完成后，将产生 EOC 标志位，并产生 ADC 中断

示意图如图 6-77 所示：

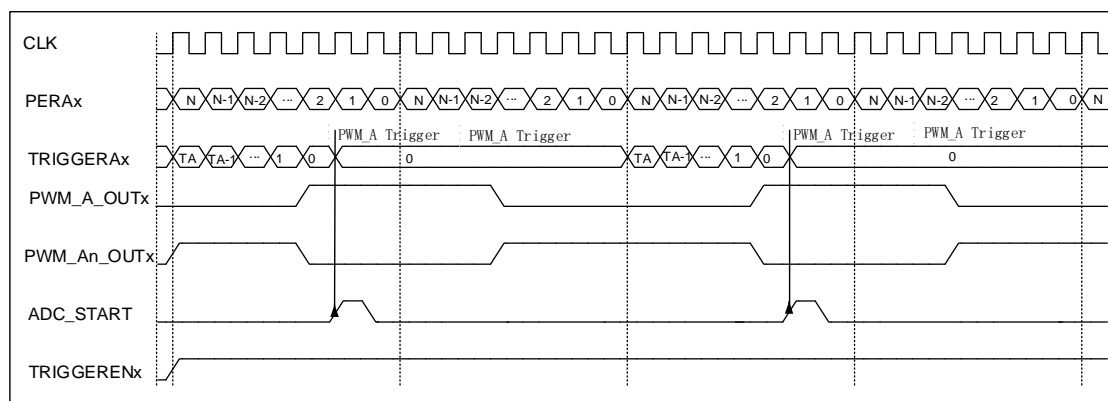


图 6-77 PWM 触发 ADC 采样示意图

电平翻转

PWM 模块支持电平翻转，可通过配置 OUTCRx 寄存器中 INVA 和 INVB 位，分别对应 A 通道和 B 通道。

如图 6-78 所示：

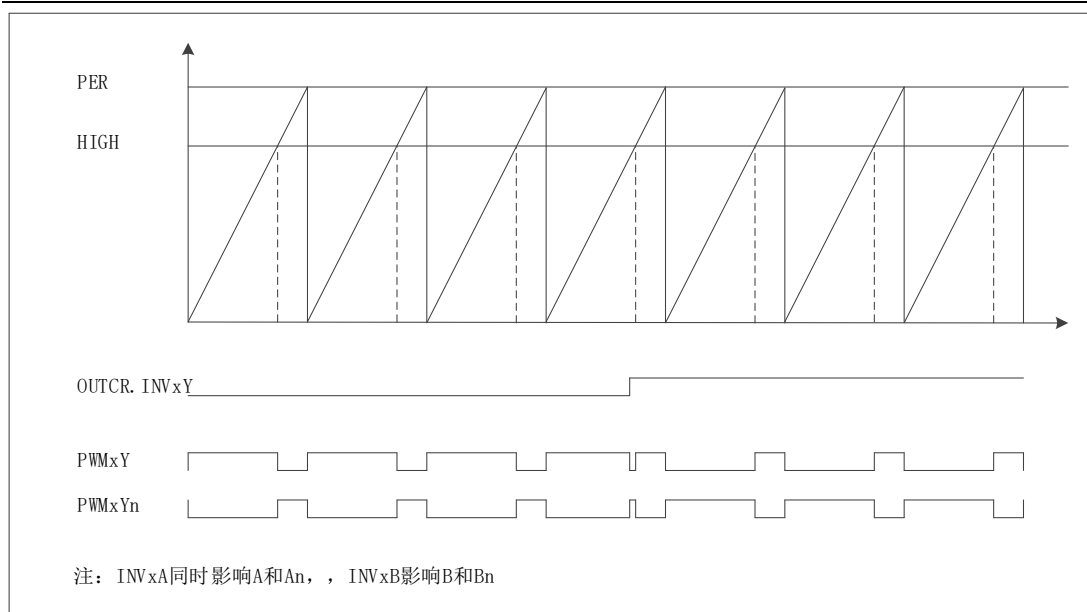


图 6-78 电平翻转示意图

挖坑及 ADC 触发功能

挖坑功能指的是外部信号在高/低电平期间输出被 MASK 到指定电平，也就是我们下面提到的 MASK 功能。

当 MASK 被使能之后，MASK_A/AN/B/BN 有效期间，PWM 输出被 MASK 到的值。MASK 无效期间，PWM_A/AN/B/BN 输出正常值。

此功能可以在 PWM 波形的任何位置挖坑，挖坑的方向可以是向上、也可以是向下，且 A 和 AN 的挖坑方向是可独立配置的。

MASK 配置对所有的 A/B/AN/BN 路同时有。

PWM 输出可以配置为对 MASK 信号立即生效，还是在原始信号下一次翻转时生效。

可以在 PWM MASK_A/AN/B/BN 有效期间，通过配置 CMPTRGx 寄存器中 ATP 位选择 ADC_TRIG 信号产生时机，可以在 pwm_trig 信号产生的同时，1/8, 2/8……7/8 等时间点生成一个系统时钟的 adc_trig 信号

- 在中心对齐模式下，通过配置 CMPTRGx 寄存器中 DIR 位，选择向上/向下计数过程中产生 TRIG 信号。
- 通过配置 CMPTRGx 寄存器中 WIDTH 位，设置 Trigger 计数器产生的匹配信号输出宽度，范围为 0-252 个计数时钟长度

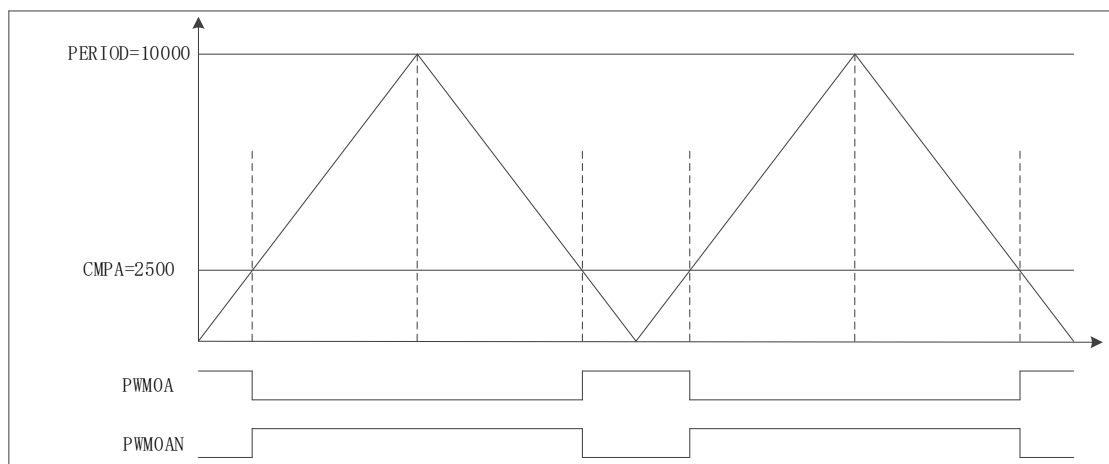


图 6-79 挖坑前波形

如图 6-80 所示，设置在 PWM0 计数器等于 1500 处在波形上挖两个电平为零的坑，并在坑的 3/8 宽度位置启动 ADC。

`PWM_CmpTrigger(PWM0, 1500, PWM_DIR_UP, 50, PWM_TRG_1, 3)`，此语句为设置 PWM0 向上计数，计数值等于 1500 时发出一个触发信号，触发信号发送到 `trigger1`。

`PWM_OutMask(PWM0, PWM_CH_A, PWM_EVT_1, 0, PWM_EVT_1, 0)`，词语为设置 PWM0A 和 PWM0AN 在 `event1` 为高时分别输出 0 和 0。

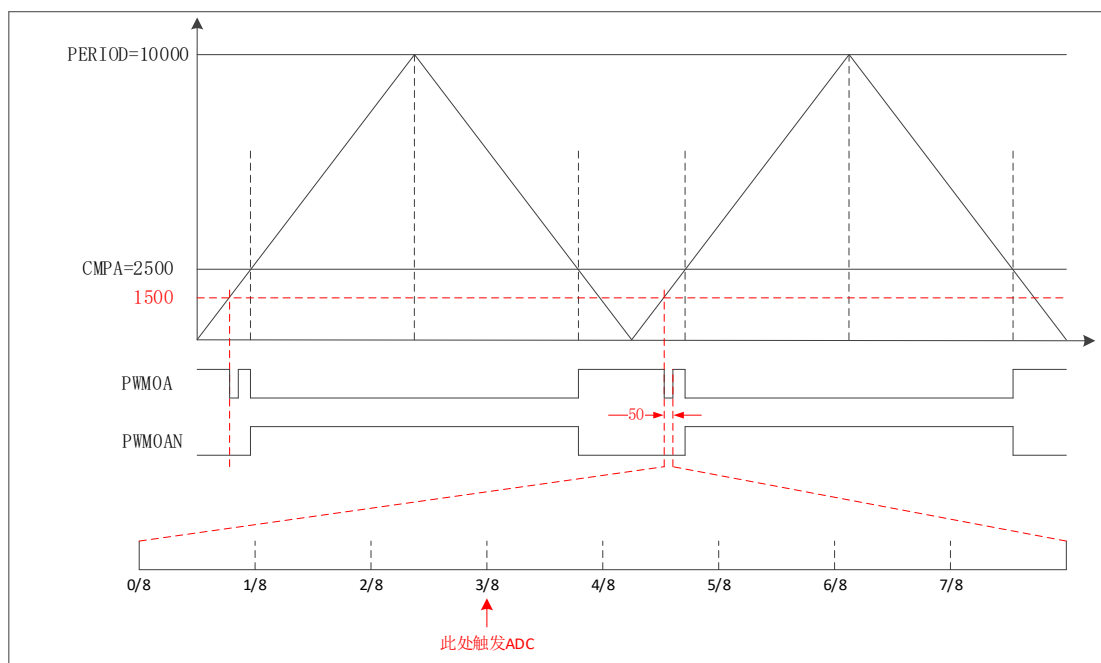


图 6-80 挖坑后波形

6.14.5 寄存器映射

名称	偏移	类型	复位值	描述
PWM0	BASE: 0x40046000			
PWM1	BASE: 0x40046040			
PWM2	BASE: 0x40046080			
PWM3	BASE: 0x400460C0			
PWM4	BASE: 0x40046100			
CRx	0x0	R/W	0	第 x 组 PWM 的工作模式控制
OCRx	0x4	R/W	0	第 x 组 PWM 配置控制
BRKCRx	0x8	R/W	0	第 x 组 BRK 控制寄存器
BRKINx	0xC	R/W	0	第 x 组外部 BRK 选择寄存器
PERIODx	0x20	R/W	0	第 x 组 PWM 的周期数
CMPAx	0x24	R/W	0	第 x 组 A 路 PWM 的高电平宽度 0
CMPBx	0x28	R/W	0	第 x 组 B 路 PWM 的高电平宽度 0
DZAx	0x2C	R/W	0	第 x 组 A 路死区长度控制
DZBx	0x30	R/W	0	第 x 组 B 路死区长度控制
CMPA2x	0x34	R/W	0	第 x 组 A 路 PWM 的高电平宽度 1, 仅在非对称中心对齐模式下使用
CMPB2x	0x38	R/W	0	第 x 组 B 路 PWM 的高电平宽度 1, 仅在非对称中心对齐模式下使用
OVFTRGx	0x50	R/W	0	第 x 组计数器溢出配置
CMPTRGx	0x54	R/W	0	第 x 组触发控制寄存器
EVMUXx	0x60	R/W	0	第 x 组 PWM 外部信号选择
EVMSKx	0x64	R/W	0	第 x 组 PWM 外部信号配置寄存器
Iex	0x70	R/W	0	第 x 组中断使能寄存器
Ifx	0x74	R/W1C	0	第 x 组 PWM 的中断状态寄存器
VALUEx	0x78	RO	0	第 x 组计数器的当前计数值
SRx	0x7C	RO	0	第 x 组计数器的当前运行状态
START	0x400	R/W	0	PWM 启动寄存器
SWBRK	0x404	R/W	0	软件 BRK 操作启动寄存器
RESET	0x408	R/W	0	PWM 复位寄存器
RELOADEN	0x40C	R/W	0	PWM 重载请求寄存器
PULSE	0x410	R/W	0	PWM 外部脉冲触发沿选择
FILTER	0x414	R/W	0	PWM 外部信号滤波选择寄存器
BRKPOL	0x418	R/W	0	外部 BRK 控制寄存器
BRKIE	0x41C	R/W	0	外部 BRK 中断使能寄存器
BRKIF	0x420	R/W	0	外部 BRK 中断状态寄存器
EVSR	0x424	RO	0	外部信号当前状态寄存器
HEIF	0x234	R/W1C	0	高电平结束中断状态

HCIE	0x238	R/W	0	半周期中断使能
HCIM	0x23C	R/W	0	半周期中断屏蔽
HCIRS	0x240	R/W1C	0	半周期中断原始状态
HCIF	0x244	R/W1C	0	半周期中断状态
FORCEV	0x248	R/W	0	强制输出电平选择寄存器

6.14.6 寄存器描述

第 x 组 PWM 的工作模式控制寄存器 CRx (x=0,1,2,3,4)

寄存器	偏移	类型	复位值	描述
CRx	0x0	R/W	0	第 x 组 PWM 的工作模式控制

31	30	29	28	27	26	25	24
-							
23	22	21	20	19	18	17	16
RPTNUM							
15	14	13	12	11	10	9	8
CLKDIV							
7	6	5	4	3	2	1	0
CLKDIV		CLKSRC		DIR	MULT	MODE	

位域	名称	描述
31:24	-	-
23:16	RPTNUM	重载配置寄存器 n: 表示重复计数 n+1 次之后重载 注 1: 该重复计数器仅应用于重载动作, 仅当重复计数值计到 0 且计数器溢出之后, 才会完成重载动作 注 2: 计数器每向上或者向下计数一轮, 重复计数器减 1, 即中心对齐模式下每计一个完整的周期, 该重复计数器减 2
15:6	CLKDIV	PWM 工作时钟频率相对于系统时钟的分频比选择: 0: 1 分频; 1: 2 分频; 2: 3 分频; 以此类推 1023: 1024 分频 注: 最多支持 1024 分频
5:4	CLKSRC	第 x 组 PWM 的计数时钟选择 00: 使用 PWM_DIV 分频后的时钟计数 01: 使用 Pulse0 作为 PWM 的计数时钟 10: 使用 Pulse1 作为 PWM 的计数时钟 11: 保留

3	DIR	<p>初始计数方向配置寄存器</p> <p>0: 向上计数模式</p> <p>1: 向下计数模式</p> <p>注 1: 当 MODEx=01 和 10 时, 表示中心对齐模式下计数器在前半周期的计数方向</p> <p>注 2: 向上计数是计数器启动之后初始值为低 (begin_with_low) 的模式, 向下计数是计数器启动之后初始值为高 (begin_with_high) 的模式</p>
2	MULT	<p>第 x 组 PWM 的计数模式</p> <p>0: 单次计数模式</p> <p>1: 多次计数模式</p> <p>注 1: 单次计数模式下, 计数器完成一次计数后产生溢出状态</p> <p>注 2: 多次计数模式下, 计数器始终处在计数过程当中, 且每轮计数完成都会产生溢出状态</p>
1: 0	MODE	<p>第 x 组 PWM 的工作模式控制</p> <p>00: 边沿对齐模式</p> <p>01: 中心对齐模式, 计数器双向计数</p> <p>10: 非对称中心对齐模式, 计数器双向计数</p> <p>11: 保留</p> <p>注 1: 边沿对齐模式和中心对齐模式下, 不论计数器是向上计数还是向下计数, 均以 CMPA/CMPB 为参考值, 输出对应的高电平宽度</p> <p>注 2: 非对称中心对齐模式下, 向上计数过程中以 CMPA/CMPB 为参考值, 向下计数过程中以 CMPA2/CMPB2 为参考值, 输出对应的高电平宽度</p>

第 x 组 PWM 配置控制 OCRx(x=0,1,2,3,4)

寄存器	偏移	类型	复位值	描述
OCRx	0x4	R/W	0	第 x 组 PWM 配置控制

31	30	29	28	27	26	25	24
-							
23	22	21	20	19	18	17	16
-							
15	14	13	12	11	10	9	8
-							
7	6	5	4	3	2	1	0
INVBN	INVAN	INVB	INVA	IDLEBN	IDLEAN	IDLEB	IDLEA

位域	名称	描述
31:8	-	-
7	INVBN	1: 工作时将 BN 路 pwmobn 反向后输出 0: 工作时将 BN 路 pwmobn 按原始值输出 注 1: 该位直接操作 PWM 的最终输出电平 (死区计算、PWMMASK、BRK 操作之后)
6	INVAN	1: 工作时将 AN 路 pwmoan 反向后输出 0: 工作时将 AN 路 pwmoan 按原始值输出 注 1: 该位直接操作 PWM 的输出电平 (死区计算、PWMMASK、BRK 操作之后)
5	INVB	1: 工作时将 B 路 pwmob 反向后输出 0: 工作时将 B 路 pwmob 按原始值输出 注 1: 该位直接操作 PWM 的输出电平 (死区计算、PWMMASK、BRK 操作之后)
4	INVA	1: 工作时将 A 路 pwmoa 反向后输出 0: 工作时将 A 路 pwmoa 按原始值输出 注 1: 该位直接操作 PWM 的输出电平 (死区计算、PWMMASK、BRK 操作之后)
3	IDLEBN	1: 空闲时 BN 路 pwmobn 的原始输出为高 0: 空闲时 BN 路 pwmobn 的原始输出为低
2	IDLEAN	1: 空闲时 AN 路 pwmoan 的原始输出为高 0: 空闲时 AN 路 pwmoan 的原始输出为低
1	IDLEB	1: 空闲时 B 路 pwmob 的原始输出为高 0: 空闲时 B 路 pwmob 的原始输出为低
0	IDLEA	1: 空闲时 A 路 pwmoa 的原始输出为高 0: 空闲时 A 路 pwmoa 的原始输出为低

第 x 组 BRK 控制寄存器 BRKCRx(x=0,1,2,3,4)

寄存器	偏移	类型	复位值	描述
BRKCRx	0x8	R/W	0	第 x 组 BRK 控制寄存器

31	30	29	28	27	26	25	24
-							
23	22	21	20	19	18	17	16
-						ACTIVE	SWBRKST
15	14	13	12	11	10	9	8
-					STPCNT	OUTBN	OUTAN
7	6	5	4	3	2	1	0
-		OFFB	OUTB	-		OFFA	OUTA

位域	名称	描述
31:18	-	-
17	ACTIVE	当前外部激活的 BRK 状态 1: 正在进行 BRK 0: 没有进行 BRK
16	SWBRKST	当前软件激活的 BRK 状态 1: 正在进行 BRK 0: 没有进行 BRK
15:11	-	-
10	STPCNT	第 x 组计数器在 BRK 过程中的状态 0: 计数器不受 BRK 信号影响 1: 停止并清除计数值
9	OUTBN	第 x 组 BN 路在 BRK 过程中输出的电平值 1: 刹车过程中输出高电平 0: 刹车过程中输出低电平
8	OUTAN	第 x 组 AN 路在 BRK 过程中输出的电平值 1: 刹车过程中输出高电平 0: 刹车过程中输出低电平
7:6	-	-
5	OFFB	B 路信号在 BRK 信号撤消之后 0: PWM 输出信号立即变回原始信号 1: 保持 BRK 值直到当前计数周期溢出, PWM 信号才会跟随原始信号进行翻转 注 1: 当该位被配置为 1 时, 需要软件保证 BRK_MODE 为 0 (计数器能够正常计数), 当 BRK_MODE 为 1 时, 该位配置 1 无效果, 按为 0 时的方式发生作用。

4	OUTB	第 x 组 B 路在 BRK 过程中输出的电平值 1: 刹车过程中输出高电平 0: 刹车过程中输出低电平
3:2	-	-
1	OFFA	A 路信号在 BRK 信号撤消之后 0: PWM 信号立即变回原始信号 1: 保持 BRK 值直到当前计数周期溢出, PWM 信号才会跟随原始信号进行翻转 注 1: 当该位被配置为 1 时, 需要软件保证 BRK_MODE 为 0 (计数器能够正常计数), 当 BRK_MODE 为 1 时, 该位配置 1 无效果, 按为 0 时的方式发生作用。
0	OUTA	第 x 组 A 路在 BRK 过程中输出的电平值 1: 刹车过程中输出高电平 0: 刹车过程中输出低电平

注 1: SWBRK 和 HWBRK 都受 BRKCTRL 寄存器控制

注 2: 配置该 BRKCRx 寄存器之前, 应先配置模块 BRK 功能的全局寄存器 BRKPOL、BRKIE.

第 x 组外部 BRK 选择寄存器 BRKIN_x(x=0,1,2,3,4)

寄存器	偏移	类型	复位值	描述
BRKIN _x	0xC	R/W	0	第 x 组外部 BRK 选择寄存器

31	30	29	28	27	26	25	24
-							
23	22	21	20	19	18	17	16
-							
15	14	13	12	11	10	9	8
-							
7	6	5	4	3	2	1	0
-	BRK2B	BRK1B	BRK0B	-	BRK2A	BRK1A	BRK0A

位域	名称	描述
31:7	-	-
6	BRK2B	第 x 组 B 路是否受外部硬件 BRK2 信号的影响 0: 对应刹车信号失效 1: 对应刹车信号有效 注 1: B/BN 路同时受 BRK_SELB 控制
5	BRK1B	第 x 组 B 路是否受外部硬件 BRK1 信号的影响 0: 对应刹车信号失效 1: 对应刹车信号有效 注 1: B/BN 路同时受 BRK_SELB 控制
4	BRK0B	第 x 组 B 路是否受外部硬件 BRK0 信号的影响 0: 对应刹车信号失效 1: 对应刹车信号有效 注 1: B/BN 路同时受 BRK_SELB 控制
3	-	-
2	BRK2A	第 x 组 A 路是否受外部硬件 BRK2 信号的影响 0: 对应刹车信号失效 1: 对应刹车信号有效 注 1: A/AN 路同时受 BRK_SELA 控制
1	BRK1A	第 x 组 A 路是否受外部硬件 BRK1 信号的影响 0: 对应刹车信号失效 1: 对应刹车信号有效 注 1: A/AN 路同时受 BRK_SELA 控制

0	BRK0A	<p>第 x 组 A 路是否受外部硬件 BRK0 信号的影响</p> <p>0: 对应刹车信号失效</p> <p>1: 对应刹车信号有效</p> <p>注 1: A/AN 路同时受 BRK_SELA 控制</p>
---	-------	--

第 x 组 PWM 的周期数 PERIOD_x(x=0,1,2,3,4)

寄存器	偏移	类型	复位值	描述
PERIOD _x	0x20	R/W	0	第 x 组 PWM 的周期数

31	30	29	28	27	26	25	24
-							
23	22	21	20	19	18	17	16
-							
15	14	13	12	11	10	9	8
PERIOD							
7	6	5	4	3	2	1	0
PERIOD							

位域	名称	描述
31:16	-	-
15:0	PERIOD	第 x 组 PWM 的周期数 注 1: 实际运行的周期数是该值加 1

注 1: 当周期数等于 0 时, 原始输出保持空闲状态的值

注 2: 当高电平值 CMPA/CMPB 为 0 时, 输出翻转不考虑死区值, A/B 原始输出保持为 0, AN/BN 原始输出保持为 1

注 3: 当翻转比较值(CMPA/B)+死区值大于周期数时, A/B 原始输出保持为 0, AN/BN 原始输出保持为 1。

注 4: 非对称中心对齐模式下, 当翻转比较值 2 大于周期数时, 比较值 2 配置无效, A/B 原始输出在周期值向下翻转为 0, AN/BN 因为此时翻转比较值+死区值也一定大于周期数, 因此 AN/BN 原始输出此时翻转为 1

第 x 组 A 路 PWM 的高电平宽度 CMPAx(x=0,1,2,3,4)

寄存器	偏移	类型	复位值	描述
CMPAx	0x24	R/W	0	第 x 组 A 路 PWM 的高电平宽度

31	30	29	28	27	26	25	24
-							
23	22	21	20	19	18	17	16
-							
15	14	13	12	11	10	9	8
CMPA							
7	6	5	4	3	2	1	0
CMPA							

位域	名称	描述
31:16	-	-
15:0	CMPA	第 x 组 A 路 PWM 的高电平宽度 注 1：边沿触发模式下，不论向上还是向下计数模式，均以此比较值作为高电平宽度。 注 2：中心对齐模式和非对称中心对齐模式下，此比较值为向上计数过程中的高电平宽度值。

第 x 组 B 路 PWM 的高电平宽度 CMPBx(x=0,1,2,3,4)

寄存器	偏移	类型	复位值	描述
CMPBx	0x28	R/W	0	第 x 组 B 路 PWM 的高电平宽度

31	30	29	28	27	26	25	24
-							
23	22	21	20	19	18	17	16
-							
15	14	13	12	11	10	9	8
CMPB							
7	6	5	4	3	2	1	0
CMPB							

位域	名称	描述
31:16	-	-
15:0	CMPB	第 x 组 B 路 PWM 的高电平宽度 注 1: 边沿触发模式下, 不论向上还是向下计数模式, 均以此比较值作为高电平宽度。 注 2: 中心对齐模式和非对称中心对齐模式下, 此比较值为向上计数过程中的高电平宽度值。

第 x 组 A 路死区长度控制 DZA_x(x=0,1,2,3,4)

寄存器	偏移	类型	复位值	描述
DZA _x	0x2C	R/W	0	第 x 组 A 路死区长度控制

31	30	29	28	27	26	25	24
-							
23	22	21	20	19	18	17	16
-							
15	14	13	12	11	10	9	8
-						DZA	
7	6	5	4	3	2	1	0
DZA							

位域	名称	描述
31:10	Reserve	-
9:0	DZA	第 x 组 A 路死区长度控制。 注 1：只要出现波形上升沿都会计算死区值 例如：当 idle 值为 0，向下计数，开始启动时也会计算死区值。

第 x 组 B 路死区长度控制 DZBx (x=0,1,2,3,4)

寄存器	偏移	类型	复位值	描述
DZBx	0x30	R/W	0	第 x 组 B 路死区长度控制

31	30	29	28	27	26	25	24
-							
23	22	21	20	19	18	17	16
-							
15	14	13	12	11	10	9	8
-						DZB	
7	6	5	4	3	2	1	0
DZB							

位域	名称	描述
31:10	-	-
9:0	DZB	第 x 组 B 路死区长度控制 注 1: 只要出现波形上升沿都会计算死区值 例如: 当 idle 值为 0, 向下计数, 开始启动时也会计算死区值。

第 x 组 A 路 PWM 的高电平宽度 2 寄存器 CMPA2x (x=0,1,2,3,4)

寄存器	偏移	类型	复位值	描述
CMPA2x	0x34	R/W	0	第 x 组 A 路 PWM 的高电平宽度 2，仅在非对称中心对齐模式下使用

31	30	29	28	27	26	25	24
-							
23	22	21	20	19	18	17	16
-							
15	14	13	12	11	10	9	8
CMPA2							
7	6	5	4	3	2	1	0
CMPA2							

位域	名称	描述
31:16	-	-
15:0	CMPA2	第 x 组 A 路 PWM 的高电平宽度 2。 最小为 0 注 1: 该寄存器仅非对称中心对齐模式下使用，在该模式下，计数器在向上计数过程中以 CMPAx 作为高电平宽度，向下计数过程中以 CMPA2x 作为高电平宽度 注 2: CMPA2 必须小于等于 PERIODx，否则在向下计数过程中 CMPA2 按 PERIODx 计算，A 原始输出始终保持 1，AN 原始输出始终保持 0

第 x 组 B 路 PWM 的高电平宽度 2 寄存器 CMPB2x (x=0,1,2,3,4)

寄存器	偏移	类型	复位值	描述
CMPB2x	0x38	R/W	0	第 x 组 B 路 PWM 的高电平宽度 2，仅在非对称中心对齐模式下使用

31	30	29	28	27	26	25	24
-							
23	22	21	20	19	18	17	16
-							
15	14	13	12	11	10	9	8
CMPB2							
7	6	5	4	3	2	1	0
CMPB2							

位域	名称	描述
31:16	-	
15:0	CMPB2	<p>第 x 组 B 路 PWM 的高电平宽度 2。</p> <p>最小为 0</p> <p>注 1：该寄存器仅非对称中心对齐模式下使用，在该模式下，计数器在向上计数过程中以 CMPBx 作为高电平宽度，向下计数过程中以 CMPB2x 作为高电平宽度</p> <p>注 2：CMPB2 必须小于 PERIODx，否则在向下计数过程中 CMPB2 按 PERIODx 计算，B 原始输出始终保持 1，BN 原始输出始终保持 0</p>

第 x 组计数器溢出配置寄存器 OVFTRGx(x=0,1,2,3,4)

寄存器	偏移	类型	复位值	描述
OVFTRGx	0x50	RO	0	第 x 组计数器溢出配置

31	30	29	28	27	26	25	24
-							
23	22	21	20	19	18	17	16
-							
15	14	13	12	11	10	9	8
-							
7	6	5	4	3	2	1	0
-			MUX			DNEN	UPEN

位域	名称	描述
31: 5	Reserve	-
4:2	MUX	计数器溢出信号映射到哪一路 trig 输出 000: 映射到 trig[0] 001: 映射到 trig[1] 010: 映射到 trig[2] 011: 映射到 trig[3] 100: 映射到 trig[4] 101: 映射到 trig[5] 110: 映射到 trig[6] 111: 映射到 trig[7]
1	DNEN	计数器向下溢出映射使能 1: 向下溢出映射使能 0: 向下溢出映射不使能
0	UPEN	计数器向上溢出映射使能 1: 向上溢出映射使能 0: 向上溢出映射不使能

第 x 组触发控制寄存器 CMPTRGx (x=0,1,2,3,4)

寄存器	偏移	类型	复位值	描述
CMPTRGx	0x54	RO	0	第 x 组触发控制寄存器

31	30	29	28	27	26	25	24
ATP			DIR	-		WIDTH	
23	22	21	20	19	18	17	16
WIDTH				MUX			EN
15	14	13	12	11	10	9	8
CMP							
7	6	5	4	3	2	1	0
CMP							

位域	名称	描述
31:29	ATP	<p>ADC_TRIG 信号产生时机选择位</p> <p>000: 表示当 pwm_trig 信号产生的同时, 生成 1 个系统时钟的 adc_trig 信号</p> <p>001: 表示在 pwm_trig 信号持续时间的第 1/8 时间点处, 生成 1 个系统时钟的 adc_trig 信号</p> <p>010: 表示在 pwm_trig 信号持续时间的第 2/8 时间点处, 生成 1 个系统时钟的 adc_trig 信号</p> <p>011: 表示在 pwm_trig 信号持续时间的第 3/8 时间点处, 生成 1 个系统时钟的 adc_trig 信号</p> <p>100: 表示在 pwm_trig 信号持续时间的第 4/8 时间点处, 生成 1 个系统时钟的 adc_trig 信号</p> <p>101: 表示在 pwm_trig 信号持续时间的第 5/8 时间点处, 生成 1 个系统时钟的 adc_trig 信号</p> <p>110: 表示在 pwm_trig 信号持续时间的第 6/8 时间点处, 生成 1 个系统时钟的 adc_trig 信号</p> <p>111: 表示在 pwm_trig 信号持续时间的第 7/8 时间点处, 生成 1 个系统时钟的 adc_trig 信号</p> <p>注:</p> <p>1: adc_trig 相对于 pwm_trig 的偏移量为:</p> $0 + ((\text{bit}[29] == 1) ? \text{trig_cnt}[15:3] : 0) + ((\text{bit}[30] == 1) ? \text{trig_cnt}[15:2] : 0) + ((\text{bit}[31] == 1) ? \text{trig_cnt}[15:1] : 0)$ <p>2: 当 pwm_trig 宽度不能被 8 整除时, 会按照如注 1 的情况进行近似计算。</p>

28	DIR	<p>中心对齐工作模式下，产生 TRIG 信号的时机</p> <p>0: 向上计数过程中产生 TRIG 信号</p> <p>1: 向下计数过程中产生 TRIG 信号</p> <p>注 1: 仅在中心对齐模式和非对称中心对齐模式下有效</p>
27:26	-	-
25:20	WIDTH	<p>第 x 组 Trigger 计数器产生的匹配信号输出宽度</p> <p>0: 无输出</p> <p>1: 输出 4 个计数时钟长度</p> <p>2: 输出 8 个计数时钟长度</p> <p>3: 输出 12 个计数时钟长度</p> <p>...</p> <p>63: 输出 252 个计数时钟长度</p> <p>注 1: 每次计数时，会在计数中间产生一个 pclk 的 trig_adc 信号</p> <p>注 2: 最多输出 252 个计数时钟宽度的 PWM_TRIG(当系统时钟为 125Mhz，计数时钟与系统时钟一致的情况下，最多可以产生 $252*8ns=2.016\text{ us}$ 的 pwm_trig 信号)</p> <p>注 3: 当 WIDTH 配置为 0 时，不产生 pwm_trig 信号，只产生 trig_adc 信号</p>
19:17	MUX	<p>第 x 组 Trigger 计数器产生的匹配信号映射到哪一路 trig 输出</p> <p>000: 映射到 trig[0]</p> <p>001: 映射到 trig[1]</p> <p>010: 映射到 trig[2]</p> <p>011: 映射到 trig[3]</p> <p>100: 映射到 trig[4]</p> <p>101: 映射到 trig[5]</p> <p>110: 映射到 trig[6]</p> <p>111: 映射到 trig[7]</p>
16	EN	<p>第 x 组 Trigger 计数器信号是否使能</p> <p>1: 使能</p> <p>0: 不使能</p>
15:0	CMP	<p>第 x 组计数器的值与此比较值相等时产生 Trigger 信号</p> <p>注 1: 如果第 x 组计数器的值和此比较值的值相等，则 trigger 输出一个精度为 4 倍计数时钟的高脉冲，宽度可配置，且输出的 pwm_trig 能够跨计数器的周期。</p>

第 x 组 PWM 外部信号选择寄存器 EVMUXx(x=0,1,2,3,4)

寄存器	偏移	类型	复位值	描述
EVMUXx	0x60	R/W	0	第 x 组 PWM 外部信号选择

31	30	29	28	27	26	25	24
-	MASKBN			-	MASKAN		
23	22	21	20	19	18	17	16
-	MASKB			-	MASKA		
15	14	13	12	11	10	9	8
-	RELOAD			-	PAUSE		
7	6	5	4	3	2	1	0
-	STOP			-	START		

位域	名称	描述
31	-	-
30:28	MASKBN	BN 路 MASK 功能选择寄存器 000: 禁用外部信号控制 BN 路 MASK 001: 由 ext_event[0]控制 BN 路 MASK 010: 由 ext_event[1]控制 BN 路 MASK 011: 由 ext_event[2]控制 BN 路 MASK 100: 由 ext_event[3]控制 BN 路 MASK 101: 由 ext_event[4]控制 BN 路 MASK 110: 由 ext_event[5]控制 BN 路 MASK 111: 由 ext_event[6]控制 BN 路 MASK
27	-	-
26:24	MASKAN	AN 路 MASK 功能选择寄存器 000: 禁用外部信号控制 AN 路 MASK 001: 由 ext_event[0]控制 AN 路 MASK 010: 由 ext_event[1]控制 AN 路 MASK 011: 由 ext_event[2]控制 AN 路 MASK 100: 由 ext_event[3]控制 AN 路 MASK 101: 由 ext_event[4]控制 AN 路 MASK 110: 由 ext_event[5]控制 AN 路 MASK 111: 由 ext_event[6]控制 AN 路 MASK
23	-	-

22:20	MASKB	B 路 MASK 功能选择寄存器 000: 禁用外部信号控制 B 路 MASK 001: 由 ext_event[0]控制 B 路 MASK 010: 由 ext_event[1]控制 B 路 MASK 011: 由 ext_event[2]控制 B 路 MASK 100: 由 ext_event[3]控制 B 路 MASK 101: 由 ext_event[4]控制 B 路 MASK 110: 由 ext_event[5]控制 B 路 MASK 111: 由 ext_event[6]控制 B 路 MASK
19	-	-
18:16	MASKA	A 路 MASK 功能选择寄存器 000: 禁用外部信号控制 A 路 MASK 001: 由 ext_event[0]控制 A 路 MASK 010: 由 ext_event[1]控制 A 路 MASK 011: 由 ext_event[2]控制 A 路 MASK 100: 由 ext_event[3]控制 A 路 MASK 101: 由 ext_event[4]控制 A 路 MASK 110: 由 ext_event[5]控制 A 路 MASK 111: 由 ext_event[6]控制 A 路 MASK
15	-	-
14:12	RELOAD	计数器外部重启功能选择寄存器 000: 禁用外部信号重启计数器 001: 由 ext_event[0]重启计数器 010: 由 ext_event[1]重启计数器 011: 由 ext_event[2]重启计数器 100: 由 ext_event[3]重启计数器 101: 由 ext_event[4]重启计数器 110: 由 ext_event[5]重启计数器 111: 由 ext_event[6]重启计数器 注 1: 外部发起的重启请求, 当 RELOAD_EN 为 1 且发生上升沿时, 会完成一次“清除+重载+启动”的功能, 清除的内容为当前计数值、当前的分频值、当前重复计数值。然后重新启动一次全新的计数过程。
11	-	-

10: 8	PAUSE	<p>计数器外部暂停功能选择寄存器</p> <p>000: 禁用外部信号暂停计数器</p> <p>001: 由 ext_event[0]暂停计数器</p> <p>010: 由 ext_event[1]暂停计数器</p> <p>011: 由 ext_event[2]暂停计数器</p> <p>100: 由 ext_event[3]暂停计数器</p> <p>101: 由 ext_event[4]暂停计数器</p> <p>110: 由 ext_event[5]暂停计数器</p> <p>111: 由 ext_event[6]暂停计数器</p> <p>注 1: 高电平有效</p> <p>注 2: 计数器被暂停之后, 计数器暂停在当前计数值, 当选中的 ext_event 变为低(不再暂停)之后, 计数器马上继续计数</p> <p>注 3: 当检测到外部暂停时, 计数器最少保持一个计数时钟的暂停</p>
7	-	-
6:4	STOP	<p>计数器外部停止功能选择寄存器</p> <p>000: 禁用外部信号停止计数器</p> <p>001: 由 ext_event[0]停止计数器</p> <p>010: 由 ext_event[1]停止计数器</p> <p>011: 由 ext_event[2]停止计数器</p> <p>100: 由 ext_event[3]停止计数器</p> <p>101: 由 ext_event[4]停止计数器</p> <p>110: 由 ext_event[5]停止计数器</p> <p>111: 由 ext_event[6]停止计数器</p> <p>注 1: 高电平有效</p> <p>注 2: 计数器被停止之后, 需要等待选中的 ext_event 变为低(停止计数的功能失效), 再经过 CPU 或者硬件启动, 才会开始计数。</p>
3	-	-
2:0	START	<p>计数器外部启动功能选择寄存器</p> <p>000: 禁用外部信号启动计数器</p> <p>001: 由 ext_event[0]启动计数器</p> <p>010: 由 ext_event[1]启动计数器</p> <p>011: 由 ext_event[2]启动计数器</p> <p>100: 由 ext_event[3]启动计数器</p> <p>101: 由 ext_event[4]启动计数器</p> <p>110: 由 ext_event[5]启动计数器</p> <p>111: 由 ext_event[6]启动计数器</p>

注 1: 计数器启动为上升沿触发, 立即生效

注 2: 计数器停止为高电平停止, 低电平释放, 立即生效(系统时钟域)

注 3: 计数器暂停为高电平暂停, 低电平继续计数, 输入信号会同步到计数周期上去, 当外部信号的长度小于一个计数时钟时, 计数器也会暂停一个计数时钟。

注 4: 寄存器重启为上升沿触发, 当 LOAD_EN 为 1 时, 立即生效

注 5: MASK 为高电平时输出设定值, 低电平时输出正常值。A/AN/B/BN 路输出 MASK 可以配置为立即生效, 也可以配置为等到当前周期溢出之后才会 MASK 到设定值。当 MASK 信号撤消之后, 也可以配置为立即生效, 或者会继续保留 MASK 值直到当前周期溢出。

第 x 组 PWM 外部信号配置寄存器 EVMSKx (x=0,1,2,3,4)

寄存器	偏移	类型	复位值	描述
EVMSKx	0x64	R/W	0	第 x 组 PWM 外部信号配置寄存器

31	30	29	28	27	26	25	24
-							
23	22	21	20	19	18	17	16
-							
15	14	13	12	11	10	9	8
-							STPCLR
7	6	5	4	3	2	1	0
-			IMME	OUTBN	OUTAN	OUTB	OUTA

位域	名称	描述
31:9	-	-
8	STPCLR	计数器外部停止期间计数器是否清除 1: 清除 0: 保持当前值, 不清除 注 1: 仅在 EV_STOP, 即计数器外部停止功能下有效 注 2: EV_STOP 信号引起的计数器停止和清除动作均立即生效, 精确到系统时钟域
7:5	-	-
4	IMME	MASK 信号是否立即生效 1: 立即生效 0: 保持当前值, 直到计数溢出之后才被 MASK 注 1: MASK 信号撤消时, 配置与此处一致 注 2: 立即生效会精确到系统时钟域; 注 3: 溢出之后被 MASK 时, PWM 输出会同步到计数器溢出, 使用系统时钟对外部输入的 MASK 触发信号进行采样, 当采到 MASK 触发源为 1 时, PWM 输出被 MASK 的时间最少持续一个计数溢出。当输入的有效 MASK 触发信号出现在跨计数器溢出点的情况时, PWM 输出 MASK 值会持续两次计数溢出
3	OUTBN	输出信号 PWMBN 被 MASK 的目标电平值 0: 表示 MASK 到 0 1: 表示 MASK 到 1
2	OUTAN	输出信号 PWMAN 被 MASK 的目标电平值 0: 表示 MASK 到 0 1: 表示 MASK 到 1
1	OUTB	输出信号 PWMB 被 MASK 的目标电平值 0: 表示 MASK 到 0 1: 表示 MASK 到 1

0	OUTA	输出信号 PWMA 被 MASK 的目标电平值 0: 表示 MASK 到 0 1: 表示 MASK 到 1
---	------	---

第 x 组中断使能寄存器 lex (x=0,1,2,3,4)

寄存器	偏移	类型	复位值	描述
lex	0x70	R/W	0xFF	第 x 组中断使能寄存器

31	30	29	28	27	26	25	24
-							
23	22	21	20	19	18	17	16
-							
15	14	13	12	11	10	9	8
-							
7	6	5	4	3	2	1	0
-	RELOADEN	DNCMPB	DNCMPA	UPCMPB	UPCMPA	DNOVF	UPOVF

位域	名称	描述
31:7	-	-
6	RELOADEN	第 x 组 PWM 计数器重载中断使能 1: 使能 0: 不使能
5	DNCMPB	第 x 组 PWM 计数器向下计数过程中 B 路上升沿中断使能 1: 使能 0: 不使能
4	DNCMPA	第 x 组 PWM 计数器向下计数过程中 A 路上升沿中断使能 1: 使能 0: 不使能
3	UPCMPB	第 x 组 PWM 计数器向上计数过程中 B 路下降沿中断使能 1: 使能 0: 不使能
2	UPCMPA	第 x 组 PWM 计数器向上计数过程中 A 路下降沿中断使能 1: 使能 0: 不使能
1	DNOVF	第 x 组 PWM 计数器向下溢出中断使能 1: 使能 0: 不使能
0	UPOVF	第 x 组 PWM 计数器向上溢出中断使能 1: 使能 0: 不使能

第 x 组 PWM 的中断状态寄存器 Ifx(x=0,1,2,3,4)

寄存器	偏移	类型	复位值	描述
Ifx	0x74	R/W1C	0	第 x 组 PWM 的中断状态寄存器

31	30	29	28	27	26	25	24
-							
23	22	21	20	19	18	17	16
-							
15	14	13	12	11	10	9	8
-							
7	6	5	4	3	2	1	0
-	RELOADEN	DNCMPB	DNCMPA	UPCMPB	UPCMPA	DNOVF	UPOVF

位域	名称	描述
31:7	-	-
6	RELOADST	第 x 组 PWM 计数器重载状态，写 1 清除 1: 已经发生 0: 没有发生 注 1: 如下情况下会置位重载状态 1: 当 reload_en 使能之后，每次计数器溢出（向下溢出或者向上溢出）时的自动 reload 2: 当 reload_en 使能之后，每个 ev_recount 发生时的 reload 注 2: 当计数器在 start（CPU 引起或者 ev_start）时，会有一个自动 reload，该动作不会置位重载状态 注 3: 当 CPU 配置 RECOUNT 寄存器时，同样也会有一个自动 reload，该动作也不会置位重载状态
5	DNCMPB	第 x 组 PWM 计数器向下计数过程中 B 路上升沿发生状态，写 1 清除 1: 已经发生 0: 没有发生
4	DNCMPA	第 x 组 PWM 计数器向下计数过程中 A 路上升沿发生状态，写 1 清除 1: 已经发生 0: 没有发生
3	UPCMPB	第 x 组 PWM 计数器向上计数过程中 B 路下降沿发生状态，写 1 清除 1: 已经发生 0: 没有发生
2	UPCMPA	第 x 组 PWM 计数器向上计数过程中 A 路下降沿发生状态，写 1 清除 1: 已经发生 0: 没有发生

1	DNOVF	<p>第 x 组 PWM 计数器向下溢出状态，写 1 清除</p> <p>1: 已经发生溢出 0: 没有发生溢出</p>
0	UPOVF	<p>第 x 组 PWM 计数器向上溢出状态</p> <p>1: 已经发生溢出 0: 没有发生溢出</p> <p>注 1: 写 1 清除</p>

第 x 组计数器的当前计数值 VALUE_x(x=0,1,2,3,4)

寄存器	偏移	类型	复位值	描述
VALUE _x	0x78	RO	0	第 x 组计数器的当前计数值

31	30	29	28	27	26	25	24
-							
23	22	21	20	19	18	17	16
-							
15	14	13	12	11	10	9	8
CNT							
7	6	5	4	3	2	1	0
CNT							

位域	名称	描述
31:16	-	-
15:0	CNT	第 x 组 PWM 的当前计数值。

第 x 组计数器的当前运行状态 SRx(x=0,1,2,3,4)

寄存器	偏移	类型	复位值	描述
SRx	0x7C	RO	0	第 x 组计数器的当前运行状态

31	30	29	28	27	26	25	24
-							
23	22	21	20	19	18	17	16
-							
15	14	13	12	11	10	9	8
-							OUTBN
7	6	5	4	3	2	1	0
OUTAN	OUTB	OUTA	DIR	-			STAT

位域	名称	描述
31:9	-	-
8	OUTBN	第 x 组 PWM 计数器当前 BN 路输出
7	OUTAN	第 x 组 PWM 计数器当前 AN 路输出
6	OUTB	第 x 组 PWM 计数器当前 B 路输出
5	OUTA	第 x 组 PWM 计数器当前 A 路输出
4	DIR	第 x 组 PWM 计数器当前计数方向 0: 向上计数过程当中 1: 向下计数过程当中
3:2	-	-
1:0	STAT	第 x 组 PWM 的计数器状态 00: IDLE 状态, 计数器不工作 01: ACTIVE 状态, 计数器正在计数过程中 10: PAUSE 状态, 计数器被暂停

PWM 启动寄存器 START

寄存器	偏移	类型	复位值	描述
START	0x400	R/W	0	PWM 启动寄存器

31	30	29	28	27	26	25	24
-							
23	22	21	20	19	18	17	16
-							
15	14	13	12	11	10	9	8
-							
7	6	5	4	3	2	1	0
-			EN4	EN3	EN2	EN1	EN0

位域	名称	描述
31: 5	-	-
4	EN4	PWM4 计数器启动位 1: 启动 0: 不启动 注 1: CPU 写该寄存器时, 写 1 表示启动计数器, 写 0 表示停止计数器。 注 2: CPU 回读时, 为 1 表示发生了 CPU 启动或者外部硬件启动, 为 0 表示计数器未启动 注 3: 单次计数模式完成、BRK 停止、外部硬件停止发生时, 该位也会被置 0
3	EN3	PWM3 计数器启动位 1: 启动 0: 不启动 注 1: CPU 写该寄存器时, 写 1 表示启动计数器, 写 0 表示停止计数器。 注 2: CPU 回读时, 为 1 表示发生了 CPU 启动或者外部硬件启动, 为 0 表示计数器未启动 注 3: 单次计数模式完成、BRK 停止、外部硬件停止发生时, 该位也会被置 0
2	EN2	PWM2 计数器启动位 1: 启动 0: 不启动 注 1: CPU 写该寄存器时, 写 1 表示启动计数器, 写 0 表示停止计数器。 注 2: CPU 回读时, 为 1 表示发生了 CPU 启动或者外部硬件启动, 为 0 表示计数器未启动 注 3: 单次计数模式完成、BRK 停止、外部硬件停止发生时, 该位也会被置 0

1	EN1	<p>PWM1 计数器启动位</p> <p>1: 启动</p> <p>0: 不启动</p> <p>注 1: CPU 写该寄存器时, 写 1 表示启动计数器, 写 0 表示停止计数器。</p> <p>注 2: CPU 回读时, 为 1 表示发生了 CPU 启动或者外部硬件启动, 为 0 表示计数器未启动</p> <p>注 3: 单次计数模式完成、BRK 停止、外部硬件停止发生时, 该位也会被置 0</p>
0	EN0	<p>PWM0 计数器启动位</p> <p>1: 启动</p> <p>0: 不启动</p> <p>注 1: CPU 写该寄存器时, 写 1 表示启动计数器, 写 0 表示停止计数器。</p> <p>注 2: CPU 回读时, 为 1 表示发生了 CPU 启动或者外部硬件启动, 为 0 表示计数器未启动</p> <p>注 3: 单次计数模式完成、BRK 停止、外部硬件停止发生时, 该位也会被置 0</p>

软件 BRK 操作启动寄存器 SWBRK

寄存器	偏移	类型	复位值	描述
SWBRK	0x404	R/W	0	软件 BRK 操作启动寄存器

31	30	29	28	27	26	25	24
-							
23	22	21	20	19	18	17	16
-							
15	14	13	12	11	10	9	8
-			PWM4B	PWM3B	PWM2B	PWM1B	PWM0B
7	6	5	4	3	2	1	0
-			PWM4A	PWM3A	PWM2A	PWM1A	PWM0A

位域	名称	描述
31:13	-	-
12	PWM4B	PWM4 的 B 路软件 BRK 启动 0: 不启动 1: 启动
11	PWM3B	PWM3 的 B 路软件 BRK 启动 0: 不启动 1: 启动
10	PWM2B	PWM2 的 B 路软件 BRK 启动 0: 不启动 1: 启动
9	PWM1B	PWM1 的 B 路软件 BRK 启动 0: 不启动 1: 启动
8	PWM0B	PWM0 的 B 路软件 BRK 启动 0: 不启动 1: 启动
7:5	-	-
4	PWM4A	PWM4 的 A 路软件 BRK 启动 0: 不启动 1: 启动
3	PWM3A	PWM3 的 A 路软件 BRK 启动 0: 不启动 1: 启动

2	PWM2A	PWM2 的 A 路软件 BRK 启动 0: 不启动 1: 启动
1	PWM1A	PWM1 的 A 路软件 BRK 启动 0: 不启动 1: 启动
0	PWM0A	PWM0 的 A 路软件 BRK 启动 0: 不启动 1: 启动

PWM 复位寄存器 RESET

寄存器	偏移	类型	复位值	描述
RESET	0x408	R/W1C	0	PWM 复位寄存器

31	30	29	28	27	26	25	24
-							
23	22	21	20	19	18	17	16
-							
15	14	13	12	11	10	9	8
-							
7	6	5	4	3	2	1	0
-			PWM4	PWM3	PWM2	PWM1	PWM0

位域	名称	描述
31:5	-	-
4	PWM4	PWM4 寄存器复位操作 1: 复位 0: 不复位 注 1: 软件置位, 硬件自动清 0 注 2: 复位范围为该组 PWM 的全部逻辑
3	PWM3	PWM3 寄存器复位操作 1: 复位 0: 不复位 注 1: 软件置位, 硬件自动清 0 注 2: 复位范围为该组 PWM 的全部逻辑
2	PWM2	PWM2 寄存器复位操作 1: 复位 0: 不复位 注 1: 软件置位, 硬件自动清 0 注 2: 复位范围为该组 PWM 的全部逻辑
1	PWM1	PWM1 寄存器复位操作 1: 复位 0: 不复位 注 1: 软件置位, 硬件自动清 0 注 2: 复位范围为该组 PWM 的全部逻辑

0	PWM0	PWM0 寄存器复位操作 1: 复位 0: 不复位 注 1: 软件置位, 硬件自动清 0 注 2: 复位范围为该组 PWM 的全部逻辑
---	------	---

PWM 重载请求寄存器 RELOADEN

寄存器	偏移	类型	复位值	描述
RELOADEN	0x40C	R/W	0	PWM 重载请求寄存器

31	30	29	28	27	26	25	24
-							
23	22	21	20	19	18	17	16
-							
15	14	13	12	11	10	9	8
-			RESTART_PWM 4	RESTART_PWM 3	RESTART_PWM 2	RESTART_PWM 1	RESTART_PWM 0
7	6	5	4	3	2	1	0
-			RESTART_PWM 4	RESTART_PWM 3	RESTART_PWM 2	RESTART_PWM 1	RESTART_PWM 0

位域	名称	描述
31:13	-	-
12	RESTART_PWM4	<p>PWM4 重新启动</p> <p>软件置位，硬件自动清除</p> <p>注 1: 计数器正常计数过程中置位， PWM 会先完成一次“清除+加载”动作，清除的内容为当前计数值、当前的分频值、当前重复计数值。然后重新启动一次全新的计数过程。</p> <p>注 2: 当 RECOUNT 发生之后，在“清除+加载”过程中，PWM 输出会保持当前值（不会引入 IDLE 值），直到重新计数开始之后得到新的输出值。即 RECOUNT 之后会输出新生成的、与前一次计数没有关系的、完整的 PWM 波形。</p> <p>注 3: 在 IDLE 状态下置位，效果与 START 一致，会引起计数器开始计数（自动完成 RELOAD）动作</p>
11	RESTART_PWM3	<p>PWM3 重新启动</p> <p>软件置位，硬件自动清除</p> <p>注 1: 计数器正常计数过程中置位， PWM 会先完成一次“清除+加载”动作，清除的内容为当前计数值、当前的分频值、当前重复计数值。然后重新启动一次全新的计数过程。</p> <p>注 2: 当 RECOUNT 发生之后，在“清除+加载”过程中，PWM 输出会保持当前值（不会引入 IDLE 值），直到重新计数开始之后得到新的输出值。即 RECOUNT 之后会输出新生成的、与前一次计数没有关系的、完整的 PWM 波形。</p> <p>注 3: 在 IDLE 状态下置位，效果与 START 一致，会引起计数器开始计数（自动完成 RELOAD）动作</p>

10	RESTART_PWM2	<p>PWM2 重新启动</p> <p>软件置位，硬件自动清除</p> <p>注 1：计数器正常计数过程中置位，PWM 会先完成一次“清除+加载”动作，清除的内容为当前计数值、当前的分频值、当前重复计数值。然后重新启动一次全新的计数过程。</p> <p>注 2：当 RECOUNT 发生之后，在“清除+加载”过程中，PWM 输出会保持当前值（不会引入 IDLE 值），直到重新计数开始之后得到新的输出值。即 RECOUNT 之后会输出新生成的、与前一次计数没有关系的、完整的 PWM 波形。</p> <p>注 3：在 IDLE 状态下置位，效果与 START 一致，会引起计数器开始计数（自动完成 RELOAD）动作</p>
9	RESTART_PWM1	<p>PWM1 重新启动</p> <p>软件置位，硬件自动清除</p> <p>注 1：计数器正常计数过程中置位，PWM 会先完成一次“清除+加载”动作，清除的内容为当前计数值、当前的分频值、当前重复计数值。然后重新启动一次全新的计数过程。</p> <p>注 2：当 RECOUNT 发生之后，在“清除+加载”过程中，PWM 输出会保持当前值（不会引入 IDLE 值），直到重新计数开始之后得到新的输出值。即 RECOUNT 之后会输出新生成的、与前一次计数没有关系的、完整的 PWM 波形。</p> <p>注 3：在 IDLE 状态下置位，效果与 START 一致，会引起计数器开始计数（自动完成 RELOAD）动作</p>
8	RESTART_PWM0	<p>PWM0 重新启动</p> <p>软件置位，硬件自动清除</p> <p>注 1：计数器正常计数过程中置位，PWM 会先完成一次“清除+加载”动作，清除的内容为当前计数值、当前的分频值、当前重复计数值。然后重新启动一次全新的计数过程。</p> <p>注 2：当 RECOUNT 发生之后，在“清除+加载”过程中，PWM 输出会保持当前值（不会引入 IDLE 值），直到重新计数开始之后得到新的输出值。即 RECOUNT 之后会输出新生成的、与前一次计数没有关系的、完整的 PWM 波形。</p> <p>注 3：在 IDLE 状态下置位，效果与 START 一致，会引起计数器开始计数（自动完成 RELOAD）动作</p>
7:5	-	-
4	RELOADEN_PWM4	<p>PWM4 寄存器重载使能，软件置位，软件清除</p> <p>1：使能 0：不使能</p> <p>注 1：重新加载（PERIOD, COMPA0、DZA、COMPA1、COMPB0、DZB、COMPB1、TRIG_CNT）的使能位，使能有效时，每次当 RPT_CNTER 为 0 且周期溢出时，都会完成加载。</p> <p>注 2：RELOAD 使能后，到实际的 RELOAD 动作（周期溢出时）发生之间，如果上述的寄存器又被赋予了新值，则以最后的值作为重载值。</p>

3	RELOADEN_PWM3	<p>PWM3 寄存器重载使能，软件置位，软件清除</p> <p>1: 使能 0: 不使能</p> <p>注 1: 重新加载 (PERIOD, COMPA0、DZA、COMPA1、COMPB0、DZB、COMPB1、TRIG_CNT) 的使能位，使能有效时，每次当 RPT_CNTER 为 0 且周期溢出时，都会完成加载。</p> <p>注 2: RELOAD 使能后，到实际的 RELOAD 动作 (周期溢出时) 发生之间，如果上述的寄存器又被赋予了新值，则以最后的值作为重载值。</p>
2	RELOADEN_PWM2	<p>PWM2 寄存器重载使能，软件置位，软件清除</p> <p>1: 使能 0: 不使能</p> <p>注 1: 重新加载 (PERIOD, COMPA0、DZA、COMPA1、COMPB0、DZB、COMPB1、TRIG_CNT) 的使能位，使能有效时，每次当 RPT_CNTER 为 0 且周期溢出时，都会完成加载。</p> <p>注 2: RELOAD 使能后，到实际的 RELOAD 动作 (周期溢出时) 发生之间，如果上述的寄存器又被赋予了新值，则以最后的值作为重载值。</p>
1	RELOADEN_PWM1	<p>PWM1 寄存器重载使能，软件置位，软件清除</p> <p>1: 使能 0: 不使能</p> <p>注 1: 重新加载 (PERIOD, COMPA0、DZA、COMPA1、COMPB0、DZB、COMPB1、TRIG_CNT) 的使能位，使能有效时，每次当 RPT_CNTER 为 0 且周期溢出时，都会完成加载。</p> <p>注 2: RELOAD 使能后，到实际的 RELOAD 动作 (周期溢出时) 发生之间，如果上述的寄存器又被赋予了新值，则以最后的值作为重载值。</p>
0	RELOADEN_PWM0	<p>PWM0 寄存器重载使能，软件置位，软件清除</p> <p>1: 使能 0: 不使能</p> <p>注 1: 重新加载 (PERIOD, COMPA0、DZA、COMPA1、COMPB0、DZB、COMPB1、TRIG_CNT) 的使能位，使能有效时，每次当 RPT_CNTER 为 0 且周期溢出时，都会完成加载。</p> <p>注 2: RELOAD 使能后，到实际的 RELOAD 动作 (周期溢出时) 发生之间，如果上述的寄存器又被赋予了新值，则以最后的值作为重载值。</p>

PWM 外部脉冲触发沿选择 PULSE

寄存器	偏移	类型	复位值	描述
PULSE	0x410	R/W1C	0	PWM 外部脉冲触发沿选择

31	30	29	28	27	26	25	24
-							
23	22	21	20	19	18	17	16
-							
15	14	13	12	11	10	9	8
-							
7	6	5	4	3	2	1	0
-						EDGE1	EDGE0

位域	名称	描述
31:2	-	-
1:0	EDGE1	外部计数时钟 pulse1 触发沿选择寄存器 1: 上升沿 0: 下降沿 注 1: 外部计数时钟触发计数器过程中, 如果发生了 RECOUNT 功能(外部或者软件), 则 RECOUNT 之后的新计数过程需要等到下一次 pulse 的触发沿时才会发生
0	EDGE0	外部计数时钟 pulse0 触发沿选择寄存器 1: 上升沿 0: 下降沿 注 1: 外部计数时钟触发计数器过程中, 如果发生了 RECOUNT 功能(外部或者软件), 则 RECOUNT 之后的新计数过程需要等到下一次 pulse 的触发沿时才会发生

PWM 外部信号滤波选择寄存器 FILTER

寄存器	偏移	类型	复位值	描述
FILTER	0x414	R/W	0	PWM 外部信号滤波选择寄存器

31	30	29	28	27	26	25	24
-							
23	22	21	20	19	18	17	16
-							
15	14	13	12	11	10	9	8
-							
7	6	5	4	3	2	1	0
-						FILTER	

位域	名称	描述
31:2	Reserve	保留
1:0	FILTER	外部信号滤波配置 00: 滤波被禁止 01: 过滤 4 个 pclk 时钟周期 10: 过滤 8 个 pclk 时钟周期 11: 过滤 16 个 pclk 时钟周期 注 1: ext_event[3:0]和外部 BRK 信号同时参与滤波, 且配置一致 注 2: ext_event[6:4]不参与滤波

外部 BRK 控制寄存器 BRKPOL

寄存器	偏移	类型	复位值	描述
BRKPOL	0x418	R/W	0	外部 BRK 控制寄存器

31	30	29	28	27	26	25	24
-							
23	22	21	20	19	18	17	16
-							
15	14	13	12	11	10	9	8
-							
7	6	5	4	3	2	1	0
-					BRK2	BRK1	BRK0

位域	名称	描述
31:3	-	-
2	BRK2	刹车信号 2 极性配置 1: 硬件刹车输入高电平有效 0: 硬件刹车输入低电平有效
1	BRK1	刹车信号 1 极性配置 1: 硬件刹车输入高电平有效 0: 硬件刹车输入低电平有效
0	BRK0	刹车信号 0 极性配置 1: 硬件刹车输入高电平有效 0: 硬件刹车输入低电平有效

外部 BRK 中断使能寄存器 BRKIE

寄存器	偏移	类型	复位值	描述
BRKIE	0x41C	R/W	0	外部 BRK 中断使能寄存器

31	30	29	28	27	26	25	24
-							
23	22	21	20	19	18	17	16
-							
15	14	13	12	11	10	9	8
-							
7	6	5	4	3	2	1	0
-					BRK2	BRK1	BRK0

位域	名称	描述
31:3	-	-
2	BRK2	硬件刹车 2 中断使能。 1: 使能 0: 不使能
1	BRK1	硬件刹车 1 中断使能。 1: 使能 0: 不使能
0	BRK0	硬件刹车 0 中断使能。 1: 使能 0: 不使能

外部 BRK 中断状态寄存器 BRKIF

寄存器	偏移	类型	复位值	描述
BRKIF	0x420	R/W1C	0	外部 BRK 中断状态寄存器

31	30	29	28	27	26	25	24
-							
23	22	21	20	19	18	17	16
-							
15	14	13	12	11	10	9	8
-							
7	6	5	4	3	2	1	0
-	BRK2_VAL	BRK1_VAL	BRK0_VAL	-	BRK2	BRK1	BRK0

位域	名称	描述
31:7	-	-
6	BRK2_VAL	硬件刹车 2 的当前电平值 注 1: 只单纯记录刹车 PIN 脚当前电平值, 与刹车配置信息无关
5	BRK1_VAL	硬件刹车 1 的当前电平值 注 1: 只单纯记录刹车 PIN 脚当前电平值, 与刹车配置信息无关
4	BRK0_VAL	硬件刹车 0 的当前电平值 注 1: 只单纯记录刹车 PIN 脚当前电平值, 与刹车配置信息无关
3	-	-
2	BRK2	硬件刹车 2 状态。 1: 已经发生 0: 没有发生 注 1: 写 1 清除 注 2: 只有在至少有一组 PWM 选择了某一个刹车时, 该刹车对应的中断状态才能生效, 否则会一直保持为 0
1	BRK1	硬件刹车 1 状态。 1: 已经发生 0: 没有发生 注 1: 写 1 清除 注 2: 只有在至少有一组 PWM 选择了某一个刹车时, 该刹车对应的中断状态才能生效, 否则会一直保持为 0

0	BRK0	硬件刹车 0 状态。 1: 已经发生 0: 没有发生 注 1: 写 1 清除 注 2: 只有在至少有一组 PWM 选择了某一个刹车时, 该刹车对应的中断状态才能生效, 否则会一直保持为 0
---	------	--

外部信号当前状态寄存器 EVSR

寄存器	偏移	类型	复位值	描述
EVSR	0x424	RO	0	外部信号当前状态寄存器

31	30	29	28	27	26	25	24
-							
23	22	21	20	19	18	17	16
-							
15	14	13	12	11	10	9	8
-							
7	6	5	4	3	2	1	0
-	EV6	EV5	EV4	EV3	EV2	EV1	EV0

位域	名称	描述
31:7	-	-
6	EV6	外部信号 6 的当前电平值 1: 高电平 0: 低电平 注 1: 只单纯记录 ext_event 的当前电平值, 与配置信息无关 注 2: 当短时间内出现多次脉冲时, CPU 不一定能够及时获得准确的当前电平值
5	EV5	外部信号 5 的当前电平值 1: 高电平 0: 低电平 注 1: 只单纯记录 ext_event 的当前电平值, 与配置信息无关 注 2: 当短时间内出现多次脉冲时, CPU 不一定能够及时获得准确的当前电平值
4	EV4	外部信号 4 的当前电平值 1: 高电平 0: 低电平 注 1: 只单纯记录 ext_event 的当前电平值, 与配置信息无关 注 2: 当短时间内出现多次脉冲时, CPU 不一定能够及时获得准确的当前电平值
3	EV3	外部信号 3 的当前电平值 1: 高电平 0: 低电平 注 1: 只单纯记录 ext_event 的当前电平值, 与配置信息无关 注 2: 当短时间内出现多次脉冲时, CPU 不一定能够及时获得准确的当前电平值

2	EV2	<p>外部信号 2 的当前电平值</p> <p>1: 高电平</p> <p>0: 低电平</p> <p>注 1: 只单纯记录 ext_event 的当前电平值, 与配置信息无关</p> <p>注 2: 当短时间内出现多次脉冲时, CPU 不一定能够及时获得准确的当前电平值</p>
1	EV1	<p>外部信号 1 的当前电平值</p> <p>1: 高电平</p> <p>0: 低电平</p> <p>注 1: 只单纯记录 ext_event 的当前电平值, 与配置信息无关</p> <p>注 2: 当短时间内出现多次脉冲时, CPU 不一定能够及时获得准确的当前电平值</p>
0	EVO	<p>外部信号 0 的当前电平值</p> <p>1: 高电平</p> <p>0: 低电平</p> <p>注 1: 只单纯记录 ext_event 的当前电平值, 与配置信息无关</p> <p>注 2: 当短时间内出现多次脉冲时, CPU 不一定能够及时获得准确的当前电平值</p>

6.15 模拟数字转换器（SAR ADC）

6.15.1 概述

SWM341 系列所有型号 SAR ADC 操作均相同，不同型号 ADC 通道数量可能不同，本控制器最多支持 2 组 24 通道。使用前需使能 SAR ADC 模块时钟。

6.15.2 特性

- 12-bits 分辨率
- SAR ADC0 和 SAR ADC1 各 12 通道，最多 24 路输入通道
- 采样率高达 2.5M SPS
- 具备独立 FIFO
 - 0 和 1 序列采用 8 级 FIFO 进行采样数据存储
 - 2 和 3 序列采用 4 级 FIFO 进行采样数据的存储
- 支持 CPU、PWM、TIMER 及外部 IO 触发 ADC 操作模式
- 支持 DMA 传输
- 每个序列支持一次启动多次采样，采样次数可配置
- 支持采样取平均操作
- 支持采样时间长度可配置
- 支持获取数据数值上限和下限判断的功能

6.15.3 模块结构框图

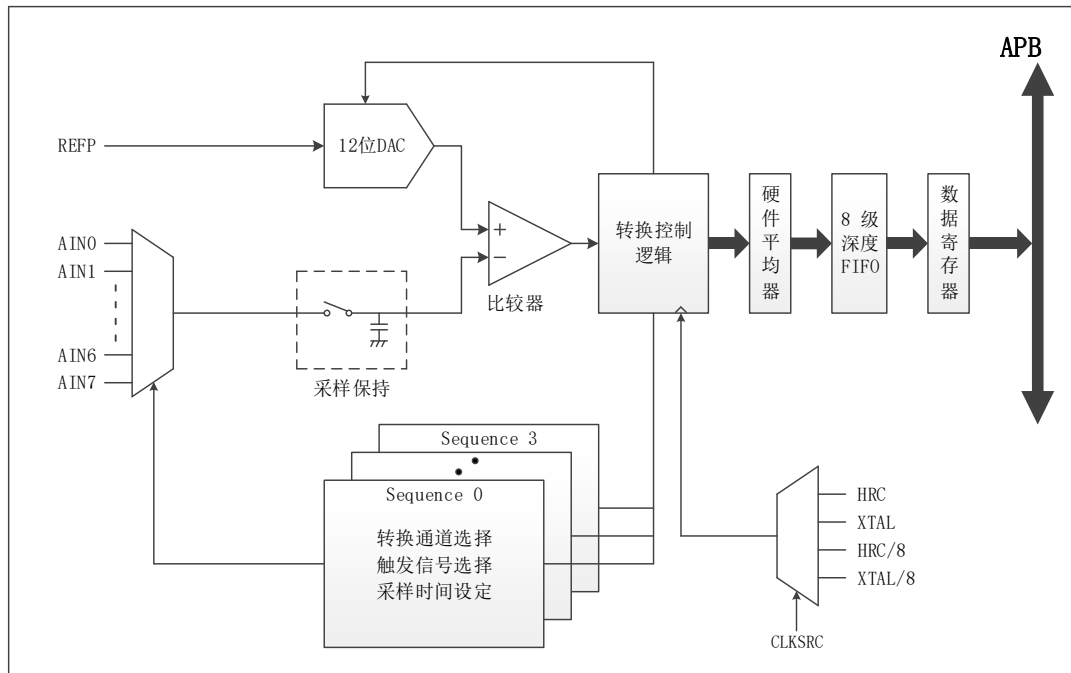


图 6-81 ADC 模块结构框图

6.15.4 功能描述

操作说明

使用 SAR ADC 前，需针对对应引脚及模块进行如下操作：

- 通过 PORT_SEL 寄存器将引脚切换为 SAR ADC CHx 功能
- 通过 CR 寄存器中 DMAEN 位配置是否需要 DMA 读取
- 配置 ADC，包括 ADC 转换时钟，采样取平均、EOC 中断使能、FIFO 半满中断使能
- 配置 ADC 序列，包括 ADC 序列转换通道选择、ADC 序列触发方式、ADC 序列转换次数、ADC 序列采样时间
- 使能 CR 寄存器中 EN 位
- 使能 GO 寄存器中启动位或使用 TIMER、PWM 模块、外部 IO 触发采样
- 工作过程中，START 寄存器将被硬件置 1，采样完成后，自动清 0

采样流程图如图 6-82 所示：

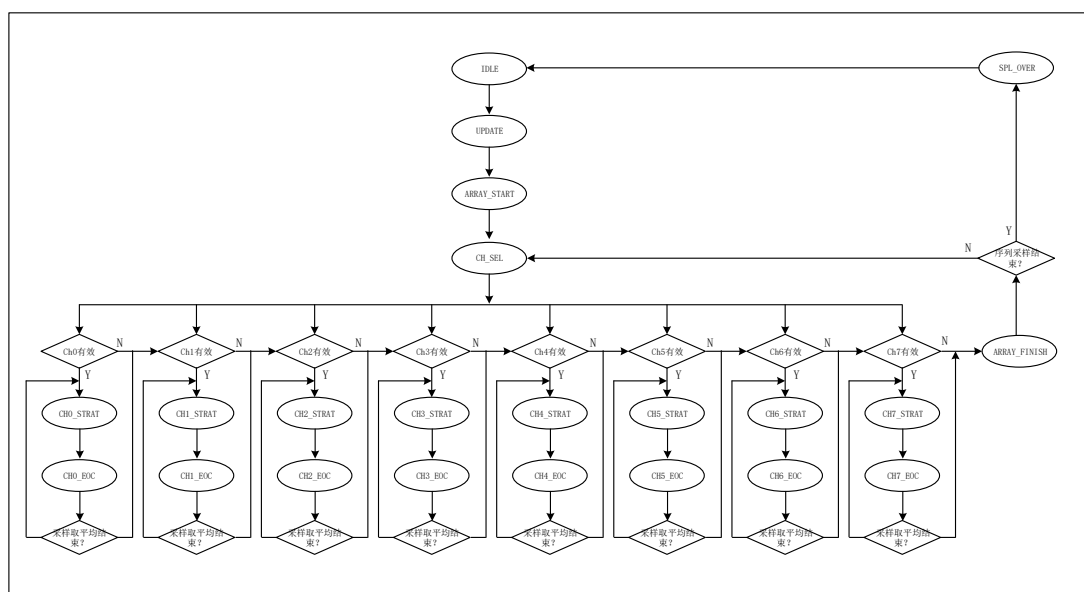


图 6-82 ADC 采样流程图

ADC 时钟

ADC 时钟配置详情请参考 SYSCON 章节 CLKSEL 寄存器。

注：ADC 时钟需在 35MHz 以下。

触发源选择

SAR ADC 支持软件触发、PWM、TIMER 及外部 IO 触发 ADC 操作模式。通过 ADC 序列触发源选择寄存器 SEQTRG 进行设置，该设置对所有选中通道均有效。

触发源选择示意图如图 6-83 所示：

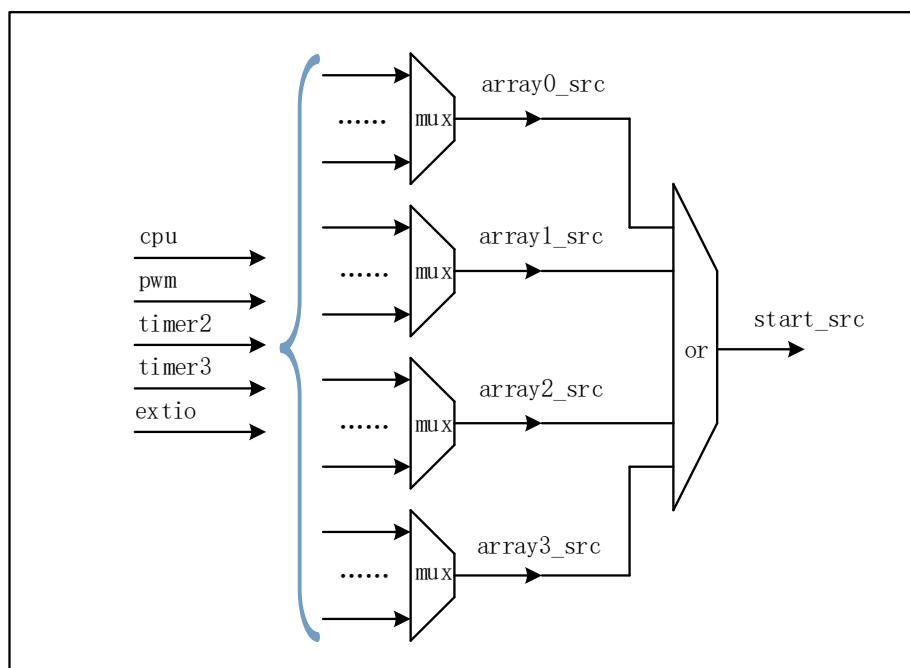


图 6-83 ADC 触发源选择示意图

各模式触发操作方式如下：

使用软件触发

将 SAR ADC 序列触发源选择寄存器 SEQTRG 设置为 CPU 触发。ADC 配置完成后，通过程序将 START 寄存器 GO 位置 1 触发采样。采样完成后，该位自动清 0。可以通过 ADC 采样完成中断或标志位查询进行结果获取。

使用 PWM 触发

PWM 配置所需模式，。将 SAR ADC 序列触发源选择寄存器 SEQTRG 设置为 PWM_{xx}（如 PWM0A）触发。每路 PWM 对应一个 ADTRG 寄存器值，当 PWM 计数到指定值，可触发 ADC 进行采样。

具体配置方式如下：

- P PWM 配置所需模式
- 配置 PWM 模块 ADTRG 寄存器中的 value 的值，
- 配置 PWM 模块 ADTRG 寄存器 EN 位为 1，使能触发点有效
- 配置 PWM 模块 ADTRGCON_x 寄存器，选择触发点位奇数周期/偶数周期

- 配置 ADC 寄存器中 SEQTRG 寄存器对应位，确认该通道未被屏蔽
- 配置 ADC 模块其他配置
- 使能 PWM 模块 EN 位，当计数值到达 ADTRGOAO 设置值时，触发 ADC 选中的序列进行采样，采样完成后，将产生 EOC 标志位，并产生 ADC 中断

示意图如图 6-84 所示。

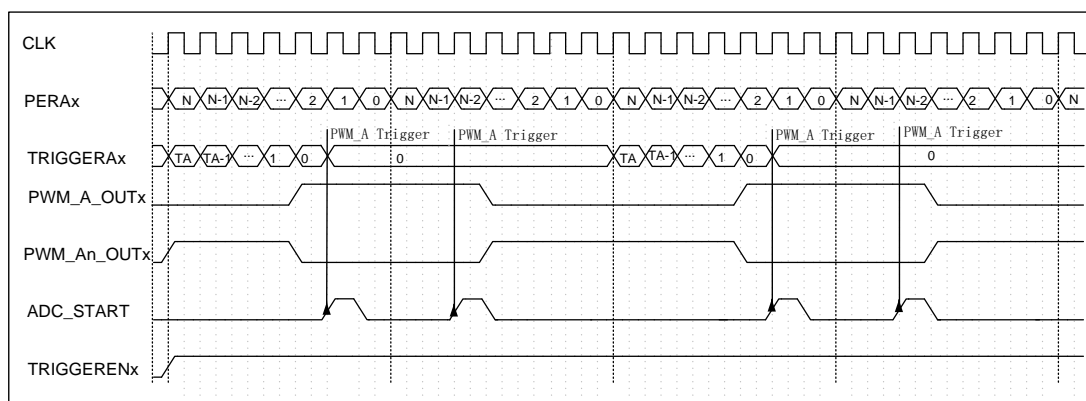


图 6-84 A 和 An 中心对称互补模式下 PWM 触发 ADC 采样示意图

使用 TIMER 触发

将 SAR ADC 序列触发源选择寄存器 SEQTRG 设置为 TIMER2 触发。TIMER 可作为定时器或计数器（支持级联）使用。当对应 TIMER 计数值减至 0 时，将触发 ADC 选中的序列进行采样。可以通过 ADC 采样完成中断进行结果获取。

使用 IO 触发

将 SAR ADC 序列触发源选择寄存器 SEQTRG 设置为 extio0/extio1 触发。将相应管脚设置为输入，当检测到 IO 引脚为下降沿，将触发 ADC 选中的序列进行采样。可以通过 ADC 采样完成中断进行结果获取。

ADC 低序列优先级更高，当不同触发源指定不同序列，且同时到来时，低序列将优先启动。

当 ADC 模块正在工作，采样未完成时，如果再次触发 ADC，会丢弃再次触发的请求。

数据处理

SAR ADC 支持针对采样数据硬件自动完成平均值计算。通过配置 CR 寄存器中 AVG 位设置结果取平均。支持 2 到 8 次取平均。设置 N 次平均，则采集完成 N 次后 EOC 标志有效，同时取平均结果被送至对应通道数据寄存器。

参考源选择

SAR ADC 支持使用 REFP 和 REFN 作为输入电压参考。部分 ADCx 可具有独立的参考电压输入（不同封装可能有所变化，具体见封装引脚图），当封装图上有 REFP/REFN 引脚时，需接外部参考

电压，此时参考电压为接入电压；当封装图上没有 REFP/REFN 引脚时，参考电压为 ADC 电源电压 AVDD/AVSS。

采样建立时间

采样建立时间如图 6-85 所示：

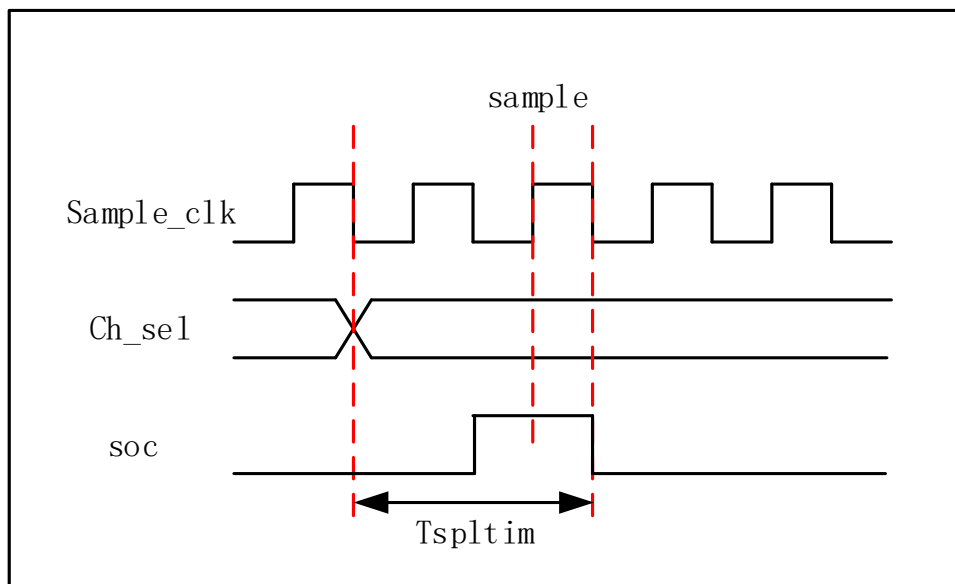


图 6-85 ADC 采样建立时间

该时间可通过上面寄存器对不同的序列进行配置，采样建立时间可以配置为 1/2/4/8 个采样时钟周期。

具体可参考 ADC 序列采样建立时间保持选择寄存器 SEQSMPL。

采样模式说明

单次模式

单次模式在所选序列上执行一次转换，然后自动停止。

其运作流程如下：

- 启动 ADC 采样前，ADC 序列采样次数选择寄存器 SEQCOV 对应位配置为 0
- GO 寄存器相应位写 1 启动转换，也可以用 PWM、TIMER 和 IO 触发启动
- 所有选通序列从低序列号到高序列号依次完成一次转换，并将转换结果和转换完成 EOC 标志存入序列对应的数据和状态寄存器
- 每个序列转换完成时对应序列状态寄存器的 EOC 标志会置位，如果该通道的 EOC 中断使能，则该序列转换完成时会触发中断处理程序
- 所有序列转换完成后，GO 寄存器相应位自动清零，停止转换，ADC 进入 Idle 模式。

示意图如图 6-86 所示：

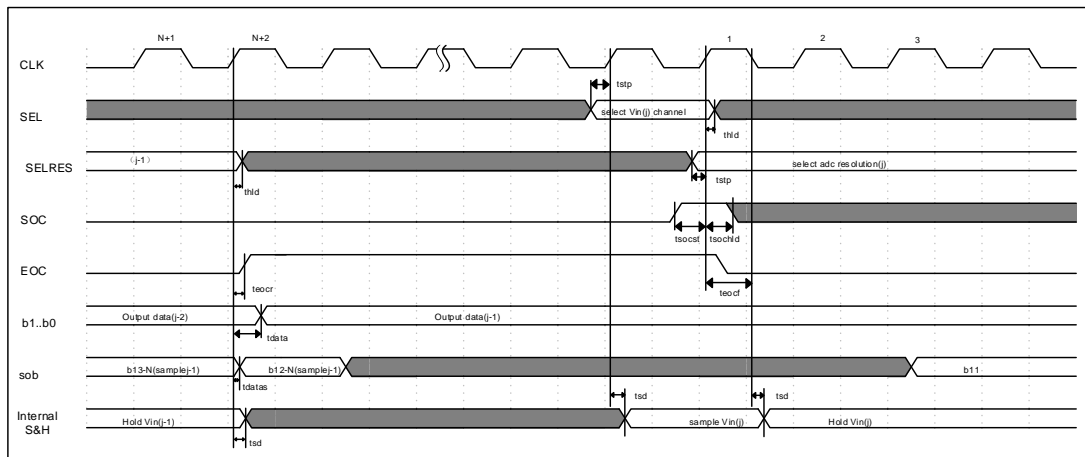


图 6-86 ADC 单次采样示意图

连续模式

连续模式下 ADC 会根据 ADC 序列采样次数选择寄存器 SEQCOV 的配置，在所有选通序列上执行相应次数的转换，直到转换次数达到配置次数（采样次数为 1-256 次）。

具体操作步骤如下：

- 启动 ADC 采样前，CTRL 寄存器 CONT 位配置为需要的值
- GO 寄存器写 1 启动转换，也可以用 PWM、TIMER 和 IO 触发启动
- 所有选通序列从低序列号到高序列号依次完成一次转换，转换完成后 EOC 标志将存入通道对应的状态寄存器
- 使用 FIFO 时，采样结果及对应序列将存至 FIFO，未使用 FIFO 时，转换结果存入序列对应的数据寄存器
- 每个序列转换完成时对应序列状态寄存器的 EOC 标志会置位，如果该序列的 EOC 中断使能，则该通道转换完成时会触发中断处理程序
- 重复采样及结果存储，直到转换次数达到配置次数，A/D 转换停止，A/D 转换器进入空闲状态。
- 当所有序列同时

示意图如图 6-87 所示：

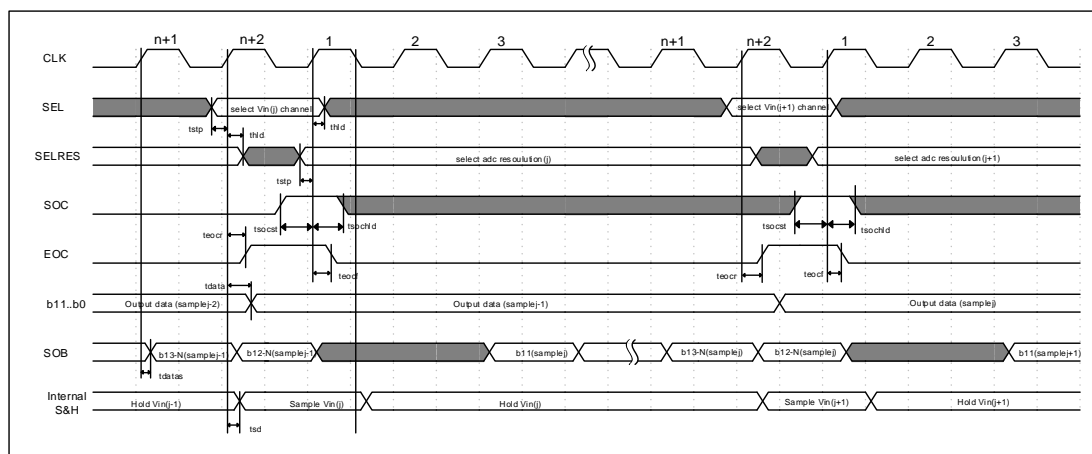


图 6-87 ADC 连续采样示意图

注:

EOC: End-of-conversion

SOC: Start-of-conversion signal (Active H)

SOB: Serial Output Bit (starting from the MSB)

SEL3..0: Input multiplexer control signals

SELRES1..0: Selects the ADC resolution

B11..0: Parallel Output Bits. The MSB is b11

中断配置与清除

可通过配置中断使能寄存器 IE 中相应位使能中断。当中断触发后，中断标志寄存器 IF 中对应位置 1。如需清除此标志，需在对应标志位中写 1 清零 (R/W1C)，否则中断在开启状态下会一直进入。

6.15.5 寄存器映射

名称	偏移	类型	复位值	描述
SAR-ADC0	BASE: 0x40049000			
SAR-ADC1	BASE: 0x40049800			
CR	0x00	R/W	0x0	ADC 配置寄存器
GO	0x04	R/W	0x0	ADC 启动寄存器
IE	0x08	R/W	0x0	ADC 中断使能寄存器
IF	0x0C	R/W1C	0x0	ADC 中断状态寄存器
SR0	0x10	RO	0x0	ADC 序列 0 状态寄存器
DR0	0x14	R/W	0x0	ADC 序列 0 数据寄存器
CMP0	0x18	R/W	0x0	ADC 序列 0 数据检查寄存器
SR1	0x20	RO	0x0	ADC 序列 1 状态寄存器
DR1	0x24	R/W	0x0	ADC 序列 1 数据寄存器
CMP1	0x28	R/W	0x0	ADC 序列 1 数据检查寄存器
SR2	0x30	RO	0x0	ADC 序列 2 状态寄存器
DR2	0x34	R/W	0x0	ADC 序列 2 数据寄存器
CMP2	0x38	R/W	0x0	ADC 序列 2 数据检查寄存器
SR3	0x40	RO	0x0	ADC 序列 3 状态寄存器
DR3	0x44	R/W	0x0	ADC 序列 3 数据寄存器
CMP3	0x48	R/W	0x0	ADC 序列 3 数据检查寄存器
SEQCHN0	0x8c	R/W	0x0	ADC 序列选择寄存器 0
SEQCHN1	0x90	R/W	0x0	ADC 序列选择寄存器 1
SEQTRG	0x94	R/W	0x0	ADC 序列触发源选择寄存器
SEQCOV	0x98	R/W	0x0	ADC 序列采样次数选择寄存器
SEQSMP	0x9c	R/W	0x0	ADC 序列采样时间长度选择寄存器
CR2	0xb0	R/W	0x0	ADC 控制寄存器
CALIB	0xf0	R/W	0x0	CALIB 配置寄存器

6.15.6 寄存器描述

配置寄存器 CR

寄存器	偏移	类型	复位值	描述
CR	0x00	R/W	0	ADC 配置寄存器

31	30	29	28	27	26	25	24
-							
23	22	21	20	19	18	17	16
-							
15	14	13	12	11	10	9	8
-				FFCLR3	FFCLR2	FFCLR1	FFCLR0
7	6	5	4	3	2	1	0
DMAEN3	DMAEN2	DMAEN1	DMAEN0	RESET	AVG		EN

位域	名称	描述
31:12	-	-
11	FFCLR3	序列 3 的 FIFO 清除使能 0: FIFO 正常工作 1: FIFO 复位
10	FFCLR2	序列 2 的 FIFO 清除使能 0: FIFO 正常工作 1: FIFO 复位
9	FFCLR1	序列 1 的 FIFO 清除使能 0: FIFO 正常工作 1: FIFO 复位
8	FFCLR0	序列 0 的 FIFO 清除使能 0: FIFO 正常工作 1: FIFO 复位
7	DMAEN3	序列 3 的 DMA 使能, 高电平有效 0: 只能通过 CPU 读取 DATA_FIFO; 1: 只能通过 DMA 读取 DATA_FIFO; 注: 每次只能允许一个 DMA 使能有效, DMA 只能对一个 FIFO 进行读取, 只有一套握手机制。

6	DMAEN2	<p>序列 2 的 DMA 使能，高电平有效</p> <p>0: 只能通过 CPU 读取 DATA_FIFO;</p> <p>1: 只能通过 DMA 读取 DATA_FIFO;</p> <p>注: 每次只能允许一个 DMA 使能有效, DMA 只能对一个 FIFO 进行读取, 只有一套握手机制。</p>
5	DMAEN1	<p>序列 1 的 DMA 使能，高电平有效</p> <p>0: 只能通过 CPU 读取 DATA_FIFO;</p> <p>1: 只能通过 DMA 读取 DATA_FIFO;</p> <p>注: 每次只能允许一个 DMA 使能有效, DMA 只能对一个 FIFO 进行读取, 只有一套握手机制。</p>
4	DMAEN0	<p>序列 0 的 DMA 使能，高电平有效</p> <p>0: 只能通过 CPU 读取 DATA_FIFO;</p> <p>1: 只能通过 DMA 读取 DATA_FIFO;</p> <p>注: 每次只能允许一个 DMA 使能有效, DMA 只能对一个 FIFO 进行读取, 只有一套握手机制。</p>
3	RESET	<p>ADC 模拟模块复位，高电平复位有效</p> <p>上电第一次使用 ADC 时，建议复位一次 ADC 模块。</p> <p>(若要配置则至少需要保持 2 个采样时钟周期的宽度有效)</p>
2:1	AVG	<p>一次启动 ADC 采样次数配置寄存器</p> <p>00: 1 次采样</p> <p>01: 2 次采样并取平均</p> <p>10: 4 次采样并取平均</p> <p>11: 8 次采样并取平均</p>
0	EN	<p>ADC 使能</p> <p>0: 禁能</p> <p>1: 使能</p>

注: 在 ADC_EN 配置有效前, 需要将 ADC_CTRL 寄存器中的 ENLDO 寄存器配置为 1。

启动寄存器 GO

寄存器	偏移	类型	复位值	描述
GO	0x04	R/W	0x0	ADC 启动寄存器

31	30	29	28	27	26	25	24
-							
23	22	21	20	19	18	17	16
-							
15	14	13	12	11	10	9	8
-							
7	6	5	4	3	2	1	0
-			BUSY	SEQ3	SEQ2	SEQ1	SEQ0

位域	名称	描述
31:5	-	-
4	BUSY	ADC 工作状态 0: ADC 没有工作 1: ADC 正在进行数据采样转换
3	SEQ3	CPU 触发 ADC 转换开始, 触发序列 3, 软件置 1, 硬件清零。 0: 不启动 1: 启动
2	SEQ2	CPU 触发 ADC 转换开始, 触发序列 2, 软件置 1, 硬件清零。 0: 不启动 1: 启动
1	SEQ1	CPU 触发 ADC 转换开始, 触发序列 1, 软件置 1, 硬件清零。 0: 不启动 1: 启动
0	SEQ0	CPU 触发 ADC 转换开始, 触发序列 0, 软件置 1, 硬件清零。 0: 不启动 1: 启动

中断寄存器 IE

寄存器	偏移	类型	复位值	描述
IE	0x08	R/W	0	ADC 中断使能寄存器

31	30	29	28	27	26	25	24
-		SEQ3CMPMIN	SEQ3CMPMAX	SEQ3FULL	SEQ3HALF	SEQ3OVF	SEQ3EOC
23	22	21	20	19	18	17	16
-		SEQ2CMPMIN	SEQ2CMPMAX	SEQ2FULL	SEQ2HALF	SEQ2OVF	SEQ2EOC
15	14	13	12	11	10	9	8
-		SEQ1CMPMIN	SEQ1CMPMAX	SEQ1FULL	SEQ1HALF	SEQ1OVF	SEQ1EOC
7	6	5	4	3	2	1	0
-		SEQ0CMPMIN	SEQ0CMPMAX	SEQ0FULL	SEQ0HALF	SEQ0OVF	SEQ0EOC

位域	名称	描述
31:30	-	-
29	SEQ3CMPMIN	序列 3 数据最小值检查中断使能 1: 使能 0: 禁能
28	SEQ3CMPMAX	序列 3 数据最大值检查中断使能 1: 使能 0: 禁能
27	SEQ3FULL	序列 3 数据满中断使能 1: 使能 0: 禁能
26	SEQ3HALF	序列 3 数据半满中断使能 1: 使能 0: 禁能
25	SEQ3OVF	序列 3 数据溢出中断使能 1: 使能 0: 禁能
24	SEQ3EOC	序列 3 数据转换完成中断使能 1: 使能 0: 禁能
23:22	-	-
21	SEQ2CMPMIN	序列 2 数据最小值检查中断使能 1: 使能 0: 禁能

20	SEQ2CMPMAX	序列 2 数据最大值检查中断使能 1: 使能 0: 禁能
19	SEQ2FULL	序列 2 数据满中断使能 1: 使能 0: 禁能
18	SEQ2HALF	序列 2 数据半满中断使能 1: 使能 0: 禁能
17	SEQ2OVF	序列 2 数据溢出中断使能 1: 使能 0: 禁能
16	SEQ2EOC	序列 2 数据转换完成中断使能 1: 使能 0: 禁能
15:14	-	-
13	SEQ1CMPMIN	序列 1 数据最小值检查中断使能 1: 使能 0: 禁能
12	SEQ1CMPMAX	序列 1 数据最大值检查中断使能 1: 使能 0: 禁能
11	SEQ1FULL	序列 1 数据满中断使能 1: 使能 0: 禁能
10	SEQ1HALF	序列 1 数据半满中断使能 1: 使能 0: 禁能
9	SEQ1OVF	序列 1 数据溢出中断使能 1: 使能 0: 禁能
8	SEQ1EOC	序列 1 数据转换完成中断使能 1: 使能 0: 禁能
7:6	-	-
5	SEQ0CMPMIN	序列 0 数据最小值检查中断使能 1: 使能 0: 禁能
4	SEQ0CMPMAX	序列 0 数据最大值检查中断使能 1: 使能 0: 禁能

3	SEQ0FULL	序列 0 数据满中断使能 1: 使能 0: 禁能
2	SEQ0HALF	序列 0 数据半满中断使能 1: 使能 0: 禁能
1	SEQ0OVF	序列 0 数据溢出中断使能 1: 使能 0: 禁能
0	SEQ2EOC	序列 0 数据转换完成中断使能 1: 使能 0: 禁能

中断状态寄存器 IF

寄存器	偏移	类型	复位值	描述
IF	0x0C	R/W1C	0	ADC 中断状态寄存器

31	30	29	28	27	26	25	24
-		SEQ3CMPMIN	SEQ3CMPMAX	SEQ3FULL	SEQ3HALF	SEQ3OVF	SEQ3EOC
23	22	21	20	19	18	17	16
-		SEQ2CMPMIN	SEQ2CMPMAX	SEQ2FULL	SEQ2HALF	SEQ2OVF	SEQ2EOC
15	14	13	12	11	10	9	8
-		SEQ1CMPMIN	SEQ1CMPMAX	SEQ1FULL	SEQ1HALF	SEQ1OVF	SEQ1EOC
7	6	5	4	3	2	1	0
-		SEQ0CMPMIN	SEQ0CMPMAX	SEQ0FULL	SEQ0HALF	SEQ0OVF	SEQ0EOC

位域	名称	描述
31:30	-	-
29	SEQ3CMPMIN	序列 3 数据最小值检查中断状态, 写 1 清零 1: 中断已发生 0: 中断未发生
28	SEQ3CMPMAX	序列 3 数据最大值检查中断状态, 写 1 清零 1: 中断已发生 0: 中断未发生
27	SEQ3FULL	序列 3 数据满中断状态, 写 1 清零 1: 中断已发生 0: 中断未发生
26	SEQ3HALF	序列 3 数据半满中断状态, 写 1 清零 1: 中断已发生 0: 中断未发生
25	SEQ3OVF	序列 3 数据溢出中断状态, 写 1 清零 1: 中断已发生 0: 中断未发生
24	SEQ3EOC	序列 3 数据转换完成中断状态, 写 1 清零 1: 中断已发生 0: 中断未发生
23:22	-	-
21	SEQ2CMPMIN	序列 2 数据最小值检查中断状态, 写 1 清零 1: 中断已发生 0: 中断未发生

20	SEQ2CMPMAX	序列 2 数据最大值检查中断状态, 写 1 清零 1: 中断已发生 0: 中断未发生
19	SEQ2FULL	序列 2 数据满中断状态, 写 1 清零 1: 中断已发生 0: 中断未发生
18	SEQ2HALF	序列 2 数据半满中断状态, 写 1 清零 1: 中断已发生 0: 中断未发生
17	SEQ2OVF	序列 2 数据溢出中断状态, 写 1 清零 1: 中断已发生 0: 中断未发生
16	SEQ2EOC	序列 2 数据转换完成中断状态, 写 1 清零 1: 中断已发生 0: 中断未发生
15:14	-	-
13	SEQ1CMPMIN	序列 1 数据最小值检查中断状态, 写 1 清零 1: 中断已发生 0: 中断未发生
12	SEQ1CMPMAX	序列 1 数据最大值检查中断状态, 写 1 清零 1: 中断已发生 0: 中断未发生
11	SEQ1FULL	序列 1 数据满中断状态, 写 1 清零 1: 中断已发生 0: 中断未发生
10	SEQ1HALF	序列 1 数据半满中断状态, 写 1 清零 1: 中断已发生 0: 中断未发生
9	SEQ1OVF	序列 1 数据溢出中断状态, 写 1 清零 1: 中断已发生 0: 中断未发生
8	SEQ1EOC	序列 1 数据转换完成中断状态, 写 1 清零 1: 中断已发生 0: 中断未发生
7:6	-	-
5	SEQ0CMPMIN	序列 0 数据最小值检查中断状态, 写 1 清零 1: 中断已发生 0: 中断未发生
4	SEQ0CMPMAX	序列 0 数据最大值检查中断状态, 写 1 清零 1: 中断已发生 0: 中断未发生

3	SEQ0FULL	序列 0 数据满中断状态，写 1 清零 1: 中断已发生 0: 中断未发生
2	SEQ0HALF	序列 0 数据半满中断状态，写 1 清零 1: 中断已发生 0: 中断未发生
1	SEQ0OVF	序列 0 数据溢出中断状态，写 1 清零 1: 中断已发生 0: 中断未发生
0	SEQ0EOC	序列 0 数据转换完成中断状态，写 1 清零 1: 中断已发生 0: 中断未发生

ADC 序列 x 状态寄存器 SRx(0~3)

寄存器	偏移	类型	复位值	描述
SR0	0x10	RO	0x0	ADC 序列 0 状态寄存器

寄存器	偏移	类型	复位值	描述
SR1	0x20	RO	0x0	ADC 序列 1 状态寄存器

寄存器	偏移	类型	复位值	描述
SR2	0x30	RO	0x0	ADC 序列 2 状态寄存器

寄存器	偏移	类型	复位值	描述
SR3	0x40	RO	0x0	ADC 序列 3 状态寄存器

31	30	29	28	27	26	25	24
-							
23	22	21	20	19	18	17	16
-							
15	14	13	12	11	10	9	8
-							
7	6	5	4	3	2	1	0
LEVEL			EMPTY	FULL	HALF	OVF	EOC

位域	名称	描述
31:8	-	-
7:5	LEVEL	序列 x 的 FIFO 所存数据个数 000: 未滿时表示 FIFO 中没有数据, 滿时表示 FIFO 中有 8 个数据 001: 表示 FIFO 中有 1 个数据 010: 表示 FIFO 中有 2 个数据 011: 表示 FIFO 中有 3 个数据 100: 表示 FIFO 中有 4 个数据 101: 表示 FIFO 中有 5 个数据 110: 表示 FIFO 中有 6 个数据 111: 表示 FIFO 中有 7 个数据
4	EMPTY	序列 x 数据 FIFO 空标志 1: 表示 FIFO 空 0: 表示 FIFO 非空

3	FULL	<p>序列 x 数据 FIFO 满标志</p> <p>1: 表示 FIFO 满</p> <p>0: 表示 FIFO 非满</p>
2	HALF	<p>序列 x 数据 FIFO 半满标志</p> <p>1: 表示 FIFO 半满</p>
1	OVF	<p>序列 x 数据 FIFO 溢出标志</p> <p>1: 表示 FIFO 出现溢出</p>
0	EOC	<p>序列 x 转换完成标志</p> <p>1: 表示转换完成。当下次该序列再触发转换时硬件会自动清零。当 ADC_EN 关闭和 ADC_RESET 有效时会将该标志清零。</p>

ADC 序列 x 数据寄存器 DRx(0~3)

寄存器	偏移	类型	复位值	描述
DR0	0x14	R/W	0x0	ADC 序列 0 数据寄存器

寄存器	偏移	类型	复位值	描述
DR1	0x24	R/W	0x0	ADC 序列 1 数据寄存器

寄存器	偏移	类型	复位值	描述
DR2	0x34	R/W	0x0	ADC 序列 2 数据寄存器

寄存器	偏移	类型	复位值	描述
DR3	0x44	R/W	0x0	ADC 序列 3 数据寄存器

31	30	29	28	27	26	25	24
-							
23	22	21	20	19	18	17	16
-							
15	14	13	12	11	10	9	8
CHNUM				VALUE			
7	6	5	4	3	2	1	0
VALUE							

位域	名称	描述
31:16	-	-
15:12	CHNUM	序列 x 数据对应的通道编号 0000: 通道 0 0001: 通道 1 0010: 通道 2 0011: 通道 3 0100: 通道 4 0101: 通道 5 0110: 通道 6 0111: 通道 7 1000: 通道 8 1001: 通道 9 1010: 通道 10 1011: 通道 11

11:0	VALUE	序列 x 数据 FIFO 寄存器 注：溢出后，再次转换的数据会覆盖旧数据
------	-------	---

ADC 序列 x 数据检查寄存器 CMPx(0~3)

寄存器	偏移	类型	复位值	描述
CMP0	0x18	R/W	0x0	ADC 序列 0 数据检查寄存器

寄存器	偏移	类型	复位值	描述
CMP1	0x28	R/W	0x0	ADC 序列 1 数据检查寄存器

寄存器	偏移	类型	复位值	描述
CMP2	0x38	R/W	0x0	ADC 序列 2 数据检查寄存器

寄存器	偏移	类型	复位值	描述
CMP3	0x48	R/W	0x0	ADC 序列 3 数据检查寄存器

31	30	29	28	27	26	25	24
-				MIN			
23	22	21	20	19	18	17	16
MIN							
15	14	13	12	11	10	9	8
-				MAX			
7	6	5	4	3	2	1	0
MAX							

位域	名称	描述
31:28	-	-
27:16	MIN	序列 x 数据最小值边界 当序列 x 数据小于该设置值时, 会产生相应中断
15:12	-	-
11:0	MAX	序列 x 数据最大值边界 当序列 x 数据大于该设置值时, 会产生相应中断

ADC 序列选择寄存器 0 SEQCHN0

寄存器	偏移	类型	复位值	描述
SEQCHN0	0x8c	R/W	0x0	ADC 序列选择寄存器 0

31	30	29	28	27	26	25	24
-				SEQ1			
23	22	21	20	19	18	17	16
SEQ1							
15	14	13	12	11	10	9	8
-				SEQ0			
7	6	5	4	3	2	1	0
SEQ0							

位域	名称	描述
31:28	-	-
27:16	SEQ1	ADC 序列 1 通道选择控制 1: 通道 0 10: 通道 1 100: 通道 2 1000: 通道 3 10000: 通道 4 100000: 通道 5 1000000: 通道 6 10000000: 通道 7 100000000: 通道 8 1000000000: 通道 9 10000000000: 通道 10 100000000000: 通道 11 注: 相应 bit 配置为 1 时表示该通道在此序列中将被采样
15:12	-	-

11:0	SEQ0	<p>ADC 序列 0 通道选择控制</p> <p>1: 通道 0</p> <p>10: 通道 1</p> <p>100: 通道 2</p> <p>1000: 通道 3</p> <p>10000: 通道 4</p> <p>100000: 通道 5</p> <p>1000000: 通道 6</p> <p>10000000: 通道 7</p> <p>100000000: 通道 8</p> <p>1000000000: 通道 9</p> <p>10000000000: 通道 10</p> <p>100000000000: 通道 11</p> <p>注: 相应 bit 配置为 1 时表示该通道在此序列中将被采样</p>
------	------	---

ADC 序列选择寄存器 1 SEQCHN1

寄存器	偏移	类型	复位值	描述
SEQCHN1	0x90	R/W	0x0	ADC 序列选择寄存器 1

31	30	29	28	27	26	25	24
-				SEQ3			
23	22	21	20	19	18	17	16
SEQ3							
15	14	13	12	11	10	9	8
-				SEQ2			
7	6	5	4	3	2	1	0
SEQ2							

位域	名称	描述
31:28	-	-
27:16	SEQ3	ADC 序列 3 通道选择控制 1: 通道 0 10: 通道 1 100: 通道 2 1000: 通道 3 10000: 通道 4 100000: 通道 5 1000000: 通道 6 10000000: 通道 7 100000000: 通道 8 1000000000: 通道 9 10000000000: 通道 10 100000000000: 通道 11 注: 相应 bit 配置为 1 时表示该通道在此序列中将被采样
15:12	-	-

11:0	SEQ2	<p>ADC 序列 2 通道选择控制</p> <p>1: 通道 0</p> <p>10: 通道 1</p> <p>100: 通道 2</p> <p>1000: 通道 3</p> <p>10000: 通道 4</p> <p>100000: 通道 5</p> <p>1000000: 通道 6</p> <p>10000000: 通道 7</p> <p>100000000: 通道 8</p> <p>1000000000: 通道 9</p> <p>10000000000: 通道 10</p> <p>100000000000: 通道 11</p> <p>注: 相应 bit 配置为 1 时表示该通道在此序列中将被采样</p>
------	------	---

ADC 序列触发源选择寄存器 SEQTRG

寄存器	偏移	类型	复位值	描述
SEQTRG	0x94	R/W	0x0	ADC 序列触发源选择寄存器

31	30	29	28	27	26	25	24
SEQ3							
23	22	21	20	19	18	17	16
SEQ2							
15	14	13	12	11	10	9	8
SEQ1							
7	6	5	4	3	2	1	0
SEQ0							

位域	名称	描述
31:24	SEQ3	ADC 序列 3 触发源选择 0x00: 无触发 0x01: CPU 触发 0x02: TIMER2 触发 0x03: TIMER3 触发 0x04: extio0 触发 0x05: extio1 触发 0x06: extio2 触发 0x07: extio3 触发 0x10: PWM0A 0x11: PWM0B 0x12: PWM1A 0x13: PWM1B 0x14: PWM2A 0x15: PWM2B 0x16: PWM3A 0x17: PWM3B 0x18: PWM4A 0x19: PWM4B 0x1a: PWM5A 0x1b: PWM5B 其他: 保留

<p>23:16</p>	<p>SEQ2</p>	<p>ADC 序列 2 触发源选择</p> <p>0x00: 无触发</p> <p>0x01: CPU 触发</p> <p>0x02: TIMER2 触发</p> <p>0x03: TIMER3 触发</p> <p>0x04: extio0 触发</p> <p>0x05: extio1 触发</p> <p>0x06: extio2 触发</p> <p>0x07: extio3 触发</p> <p>0x10: PWM0A</p> <p>0x11: PWM0B</p> <p>0x12: PWM1A</p> <p>0x13: PWM1B</p> <p>0x14: PWM2A</p> <p>0x15: PWM2B</p> <p>0x16: PWM3A</p> <p>0x17: PWM3B</p> <p>0x18: PWM4A</p> <p>0x19: PWM4B</p> <p>0x1a: PWM5A</p> <p>0x1b: PWM5B</p> <p>其他: 保留</p>
--------------	-------------	--

15:8	SEQ1	<p>ADC 序列 1 触发源选择</p> <p>0x00: 无触发</p> <p>0x01: CPU 触发</p> <p>0x02: TIMER2 触发</p> <p>0x03: TIMER3 触发</p> <p>0x04: extio0 触发</p> <p>0x05: extio1 触发</p> <p>0x06: extio2 触发</p> <p>0x07: extio3 触发</p> <p>0x10: PWM0A</p> <p>0x11: PWM0B</p> <p>0x12: PWM1A</p> <p>0x13: PWM1B</p> <p>0x14: PWM2A</p> <p>0x15: PWM2B</p> <p>0x16: PWM3A</p> <p>0x17: PWM3B</p> <p>0x18: PWM4A</p> <p>0x19: PWM4B</p> <p>0x1a: PWM5A</p> <p>0x1b: PWM5B</p> <p>其他: 保留</p>
------	------	--

7:0	SEQ0	<p>ADC 序列 0 触发源选择</p> <p>0x00: 无触发</p> <p>0x01: CPU 触发</p> <p>0x02: TIMER2 触发</p> <p>0x03: TIMER3 触发</p> <p>0x04: extio0 触发</p> <p>0x05: extio1 触发</p> <p>0x06: extio2 触发</p> <p>0x07: extio3 触发</p> <p>0x10: PWM0A</p> <p>0x11: PWM0B</p> <p>0x12: PWM1A</p> <p>0x13: PWM1B</p> <p>0x14: PWM2A</p> <p>0x15: PWM2B</p> <p>0x16: PWM3A</p> <p>0x17: PWM3B</p> <p>0x18: PWM4A</p> <p>0x19: PWM4B</p> <p>0x1a: PWM5A</p> <p>0x1b: PWM5B</p> <p>其他: 保留</p>
-----	------	--

注 1: 正在转换过程期间来到的触发源将被忽略。例如: 此时正在进行序列 0 的 CPU 触发采样, 则其他任何有效触发都将被忽略, 不会触发 ADC 采样。

注 2: 转换优先级定义: 低序号序列优先级高于高序号序列; 同序列内低通道号高于高通道号。

注 3: 不同触发源同时来到时, 低序列有效, 进入转换, 高序列触发被忽略。

注 4: 当某些序列配置了相同触发源 (非 CPU 触发) 时, 若该触发源有效, 将从低序号序列低通道开始转换, 依次向同序列高通道进行转换, 转完高优先级序列后转低优先级序列。例如, 序列 0 和序列 3 都配置了 TIMER2 触发, TIMER2 有效触发信号来到后, 先进行序列 0 的采样转换, 完成后再进行序列 3 的采样转换。

注 5: 当某些序列都配置了 CPU 触发时, 不同时刻配置的 CPU_TRIG 按照不同源触发来处理。若同一时刻配置的 CPU_TRIG, 则先转换低序号序列, 转完后再进行高序号序列的采样转换。例如: 序列 0、1 和 3 都配置了 CPU 触发, 并且同时配置 CPU_TRIG=b, 则先对序列 0 进行转换, 然后对序列 1 进行转换, 最后对序列 3 进行转换。

注 6: 对于采样取平均以及序列采样次数的转换方式都为同序列内部的变化, 可参考图 6-82。

ADC 序列采样次数选择寄存器 SEQCOV

寄存器	偏移	类型	复位值	描述
SEQCOV	0x98	R/W	0x0	ADC 序列采样次数选择寄存器

31	30	29	28	27	26	25	24
SEQ3							
23	22	21	20	19	18	17	16
SEQ2							
15	14	13	12	11	10	9	8
SEQ1							
7	6	5	4	3	2	1	0
SEQ0							

位域	名称	描述
31:24	SEQ3	ADC 序列 3 采样次数选择 n: 触发一次, 进行 n+1 次采样 数值为 0~0xff
23:16	SEQ2	ADC 序列 2 采样次数选择 数值为 0~0xff
15:8	SEQ1	ADC 序列 1 采样次数选择 数值为 0~0xff
7:0	SEQ0	ADC 序列 0 采样次数选择 数值为 0~0xff

ADC 序列采样时间长度选择寄存器 SEQSMPL

寄存器	偏移	类型	复位值	描述
SEQSMPL	0x9c	R/W	0x0	ADC 序列采样建立时间长度选择寄存器

31	30	29	28	27	26	25	24
-							
23	22	21	20	19	18	17	16
-							
15	14	13	12	11	10	9	8
-	SEQ4			-	SEQ2		
7	6	5	4	3	2	1	0
-	SEQ2			-	SEQ1		

位域	名称	描述
31:15	-	-
14:12	SEQ3	ADC 序列 3 采样时间长度选择 000: 采样建立时间保持 1 个采样时钟周期 001: 采样建立时间保持 2 个采样时钟周期 010: 采样建立时间保持 4 个采样时钟周期 011: 采样建立时间保持 8 个采样时钟周期 100: 采样建立时间保持 16 个采样时钟周期 101: 采样建立时间保持 32 个采样时钟周期 110: 采样建立时间保持 64 个采样时钟周期 111: 采样建立时间保持 128 个采样时钟周期
11	-	-
10:8	SEQ2	ADC 序列 2 时间长度保持选择 000: 采样建立时间保持 1 个采样时钟周期 001: 采样建立时间保持 2 个采样时钟周期 010: 采样建立时间保持 4 个采样时钟周期 011: 采样建立时间保持 8 个采样时钟周期 100: 采样建立时间保持 16 个采样时钟周期 101: 采样建立时间保持 32 个采样时钟周期 110: 采样建立时间保持 64 个采样时钟周期 111: 采样建立时间保持 128 个采样时钟周期
7	-	-

6:4	SEQ1	ADC 序列 1 采样时间长度选择 000: 采样建立时间保持 1 个采样时钟周期 001: 采样建立时间保持 2 个采样时钟周期 010: 采样建立时间保持 4 个采样时钟周期 011: 采样建立时间保持 8 个采样时钟周期 100: 采样建立时间保持 16 个采样时钟周期 101: 采样建立时间保持 32 个采样时钟周期 110: 采样建立时间保持 64 个采样时钟周期 111: 采样建立时间保持 128 个采样时钟周期
3	-	-
2:0	SEQ0	ADC 序列 0 采样时间长度选择 000: 采样建立时间保持 1 个采样时钟周期 001: 采样建立时间保持 2 个采样时钟周期 010: 采样建立时间保持 4 个采样时钟周期 011: 采样建立时间保持 8 个采样时钟周期 100: 采样建立时间保持 16 个采样时钟周期 101: 采样建立时间保持 32 个采样时钟周期 110: 采样建立时间保持 64 个采样时钟周期 111: 采样建立时间保持 128 个采样时钟周期

ADC 控制寄存器 CR2

寄存器	偏移	类型	复位值	描述
CR2	0xb0	R/W	0x0	ADC 控制寄存器

31	30	29	28	27	26	25	24
-							
23	22	21	20	19	18	17	16
-							
15	14	13	12	11	10	9	8
-							
7	6	5	4	3	2	1	0
BITS		-				ENLDO	-

位域	名称	描述
31:8	-	-
7:6	BITS	直接连接至 ADC 模块的 selres 端口 00: 采样结果 6bit 模式 01: 采样结果 8bit 模式 10: 采样结果 10bit 模式 11: 采样结果 12bit 模式
5:3	-	-
2	ENLDO	直接连接至 ADC 模块的 enldo 端口 该信号由 0 变为 1 后, 至少需要等 20us 才能使能 ADC (将 ADC_EN 置为 1)
1:0	-	-

校准配置寄存器 CALIB

寄存器	偏移	类型	复位值	描述
CALIB	0xf0	R/W	0x0	校准配置寄存器

31	30	29	28	27	26	25	24
-							
23	22	21	20	19	18	17	16
-							
15	14	13	12	11	10	9	8
DATA							
7	6	5	4	3	2	1	0
-			Bypasscal	Loadcal	Calon	Startcal	Resetcals

位域	名称	描述
31:15	-	-
14:8	DATA	Calib 数据寄存器 写该寄存器后, 启动 loadcal 操作, 则将该寄存器中的数据 load 到 ADC 中。 当检测到 calon 由 1 变为 0 后, 读该寄存器则将 calibration 计算后数据取出。
7:5	-	-
4	Bypasscal	直接连接至 ADC 模块的 bypasscal 端口。 1: bypass calibration block。
3	Loadcal	将 calibration 寄存器中的数据 load 到 ADC 中。 软件写 1, 硬件清零。 启动该位后, 至少需要等待一个采样周期后, 才能再进行采样操作。
2	Calon	直接连接至 ADC 模块的 calon 端口 1: 表示正在进行 calibration; 0: 表示没有进行 calibration。 当该信号由 1 变为 0 时, 可以读取 calibration 后的数据
1	Startcal	启动 calibration 计算。 软件写 1, 硬件清零
0	Resetcals	直接连接至 ADC 模块的 resetcal 端口 (若要配置则至少需要保持 2 个采样时钟周期的宽度有效), 将重置内部校准寄存器, 从而消除校准系数

6.16 直接内存存取（DMA）控制器

6.16.1 概述

SWM341 系列所有型号 DMA 模块操作均相同，用来提供特定外设（UART、SPI、ADC、DAC）和存储器（SDRAM）之间或总线地址和存储器（SRAM）之间的高速数据传输，无需 CPU 干涉，数据可以快速的通过 DMA 传输，从而节省了 CPU 的资源来做其他操作。

DMA 传输规则可按字传输，数据交换过程中，无需软件参与。

本文中 RX 指 MIU0 到 MIU1 的数据搬移，TX 指 MIU1 到 MIU0 的数据搬移。

6.16.2 特性

- 支持 UART/SPI/ADC/DAC 数据交互
- 支持总线地址至 SRAM 间数据交互
- 支持多种传输模式及数据单位
- 支持 TIMER 触发使能
- 支持三种地址变化方式：递增，固定，scatter gathe
- 接口支持 BYTE、HALFWORD 和 WORD 操作

6.16.3 模块结构框图

DMA 模块结构如图 6-88 所示：

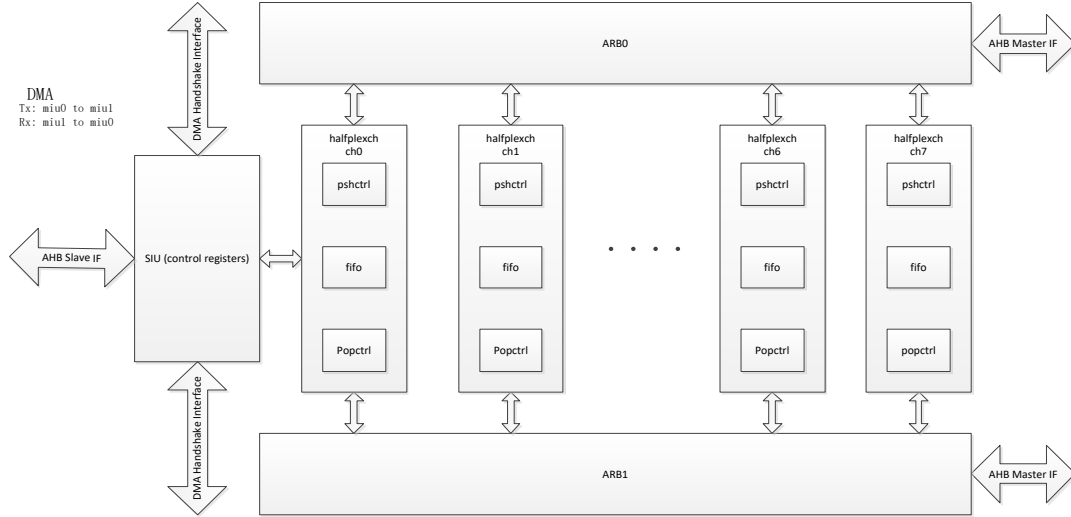


图 6-88 DMA 模块结构图

SIU 是 AHB slave 接口，MCU 通过这个接口配置相关的控制寄存器，同时也完成和外设之间的握手。

ARB0 和 ARB1 用于仲裁各个通道的数据传输请求。

HALFPLEXCH 是单向传输通道，在任意时刻只能配置为发送或接收方向。

6.16.4 功能描述

通道选择

DMA 共有 2 组 4 个通道,可同时传输 4 组不同方向数据。通道与模块对应关系如表格 6-3 所示:

表格 6-3 DMA 各通道操作明细

M0 通道	对应外设	M0 通道	对应外设	M1 通道	对应外设	M1 通道	对应外设
CH0 配置 00	UART0 TX	CH2 配置 00	UART2 TX	CH0 配置 00	UART1 RX	CH2 配置 00	UART3 RX
CH0 配置 01	SPI0 TX	CH2 配置 01	SPI1 TX	CH0 配置 01	SPI1 RX	CH2 配置 01	SPI0 RX
CH0 配置 02	UART3 TX	CH2 配置 02	UART1 TX	CH0 配置 02	UART2 RX	CH2 配置 02	UART0 RX
CH0 配置 03	SPI2TX	CH2 配置 03	SARADC1	CH0 配置 03	SARADC0	CH2 配置 03	SPI2RX
CH1 配置 00	UART1 TX	CH3 配置 00	UART3 TX	CH1 配置 00	UART0 RX	CH3 配置 00	UART2 RX
CH1 配置 01	SPI1 TX	CH3 配置 01	SPI0 TX	CH1 配置 01	SPI0 RX	CH3 配置 01	SPI1 RX
CH1 配置 02	UART2 TX	CH3 配置 02	UART0 TX	CH1 配置 02	UART3 RX	CH3 配置 02	UART1 RX
CH1 配置 03	SARADC0	CH3 配置 03	SPI2 TX	CH1 配置 03	SPI2 RX	CH3 配置 03	SARADC1

注: 在一个时间段内,同时使用的外设必须只能占用在不同的通道上,否则不能通过中断状态来区分哪个外设发生的事件。

模式选择

支持三种地址变化方式: 递增, 固定, scatter gather。可通过配置 Amn 寄存器, 分别配置源地址模式和目的地址模式, 并可分别配置源和目的地址的位宽和传输模式。

递增

传输单位为字节时, 从 SRC 指定地址+n 处取数据 (向 DST 指定地址+n 处存数据), n 表示第 n 个数据

传输单位为半字时, 从 SRC 指定地址+2n 处取数据 (向 DST 指定地址+2n 处存数据), n 表示第 n 个数据

传输单位为字时, 从 SRC 指定地址+4n 处取数据 (向 DST 指定地址+4n 处存数据), n 表示第 n 个数据

固定

固定从 SRC 指定地址处取数据、固定向 DST 指定地址处存数据。

Scatter gather

源地址模式:

从 SRCn 开始, 传输总长度 1/4 的数据; 跳转到 SRCSGADDRn1 地址开始, 再传输总长度 1/4 的数据; 跳转到 SRCSGADDRn2 地址开始, 再传输总长度 1/4 的数据; 跳转到 SRCSGADDRn3 地址开始, 直到全部数据传输结束。

以源地址模式为 scatter gather 为例，传输 40 个字过程如下：

- 第一步、从 SRCn 指定地址处取 10 个字传输，
- 第二步、从 SRCGADDRn1 指定地址处取 10 个字传输
- 第三步、从 SRCGADDRn2 指定地址处取 10 个字传输
- 第四步、从 SRCGADDRn3 指定地址处取 10 个字传输

目的地址模式：

从 DSTn0 开始，传输总长度 1/4 的数据；跳转到 DSTGADDRn1 地址开始，再传输总长度 1/4 的数据；跳转到 DSTGADDRn2 地址开始，再传输总长度 1/4 的数据；跳转到 DSTGADDRn3 地址开始，直到全部数据传输结束。

以目的地址模式为 scatter gather 为例，传输 40 个字过程如下：

- 第一步、向 DSTn 指定地址处存 10 个字传输，
- 第二步、向 DSTGADDRn1 指定地址处存 10 个字传输
- 第三步、向 DSTGADDRn2 指定地址处存 10 个字传输
- 第四步、向 DSTGADDRn3 指定地址处存 10 个字传输

三种模式下 DMA 搬运 40 个字流程如图 6-89 所示：

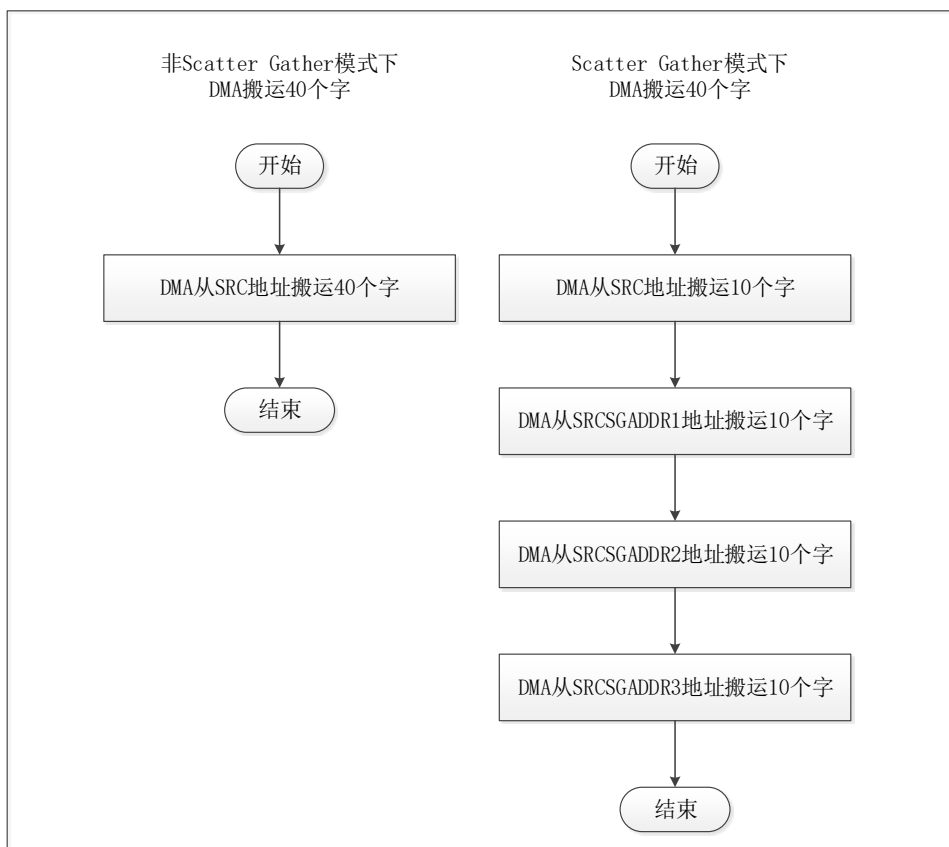


图 6-89 DMA 搬运 40 个字流程图

握手信号选择

DMA 通道可选择 M1/M0 总线上是否采用握手信号，可通过 MUXn 寄存器对应位来选择。

握手

需要通过握手信号进行信息交换

DMA 通道可通过握手信号进行信息交换，选择由哪个外设的硬件信号来控制源或目标外设之间的传输，具体外设可以通过 MUXn 寄存器对应位来选择。

外设握手信号详情参考表格 6-3。

具体外设有 SPIx、UARTx、ADCx。在一个时间段内，可同时使用多个外设，但同时使用的外设必须占用在不同的通道上，否则不能通过中断状态来区分哪个外设发生的事件。

非握手

非握手状态下所有的地址都可以搬运，可以任何地址到任何地址。

握手、非握手传输示意图如图 6-90 所示：

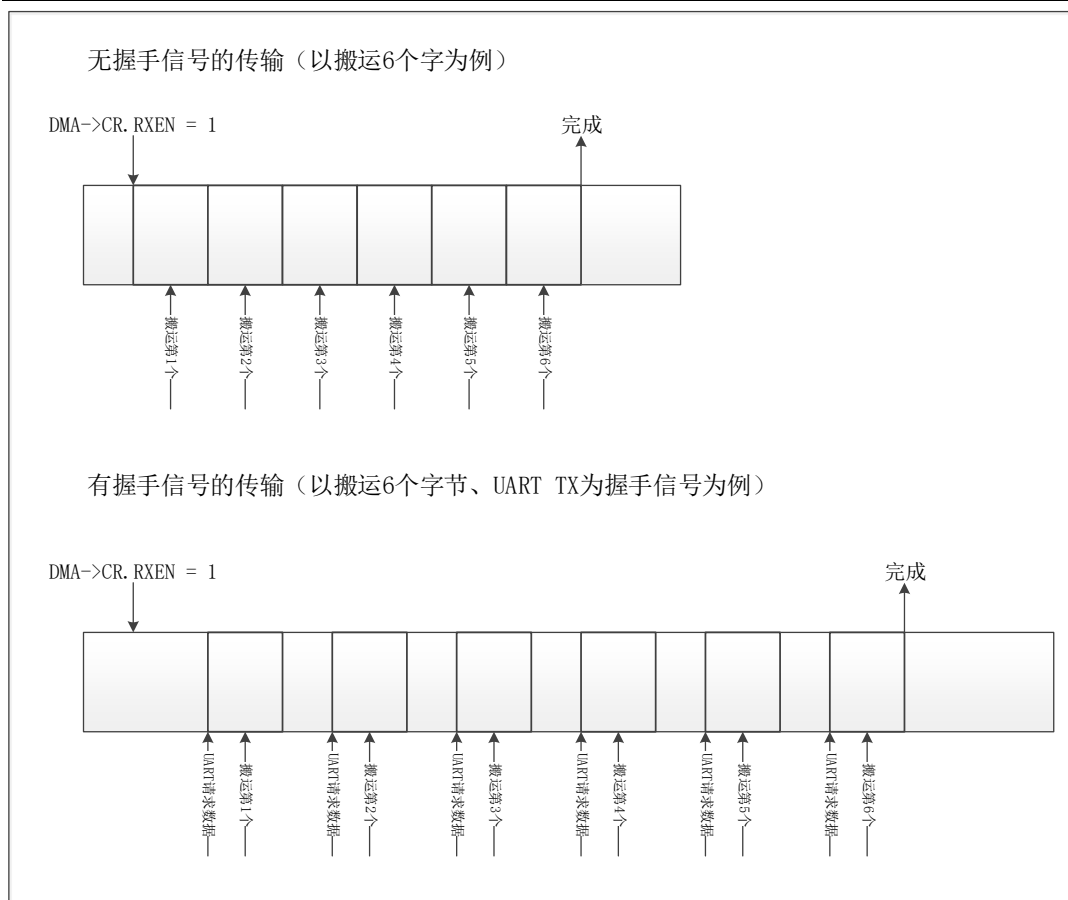


图 6-90 握手、非握手信号传输图

启动方式

DMA 通道启动传输的方式有两种，一种为通过软件操作 TXEN/RXEN 位启动、一种为通过外部 trigger 信号启动，可通过配置 MUXn 寄存器来选择。

软件操作启动

软件操作可通过配置 CRn 寄存器中的 TXEN 或 RXEN 启动 DMA 传输。

外部 trigger 信号启动

外部 trigger 信号触发有 TMER0~8, 可通过配置 MUXn 寄存器选择使用哪个 TIMER 溢出信号触发, 且通道会等到外部 trigger 信号为高后才启动传输。

配置如下：

- 配置 DMA 模式，CRn 寄存器相应位
 - 单次模式，传输完成后停止
 - 环形模式，传输完成后从头执行下一轮传输
- 配置源地址传输位宽，Amn 寄存器相应位
 - 字节

- 半字
- 字
- 配置传输长度，CRn 寄存器相应位
- 配置源地址、目的地址，SRCn、DSTn 寄存器
- 配置源和目标地址模式，Amn 寄存器相应位
 - 地址固定
 - 地址递增
 - scatter gather
- 配置通道由 trigger 信号启动，MUXn 相应位
- 配置信号由哪个 TIMER 溢出信号触发，MUXn 相应位
- 初始化定时器
- 启动定时器

DMA 启动方式如图 6-91 所示：

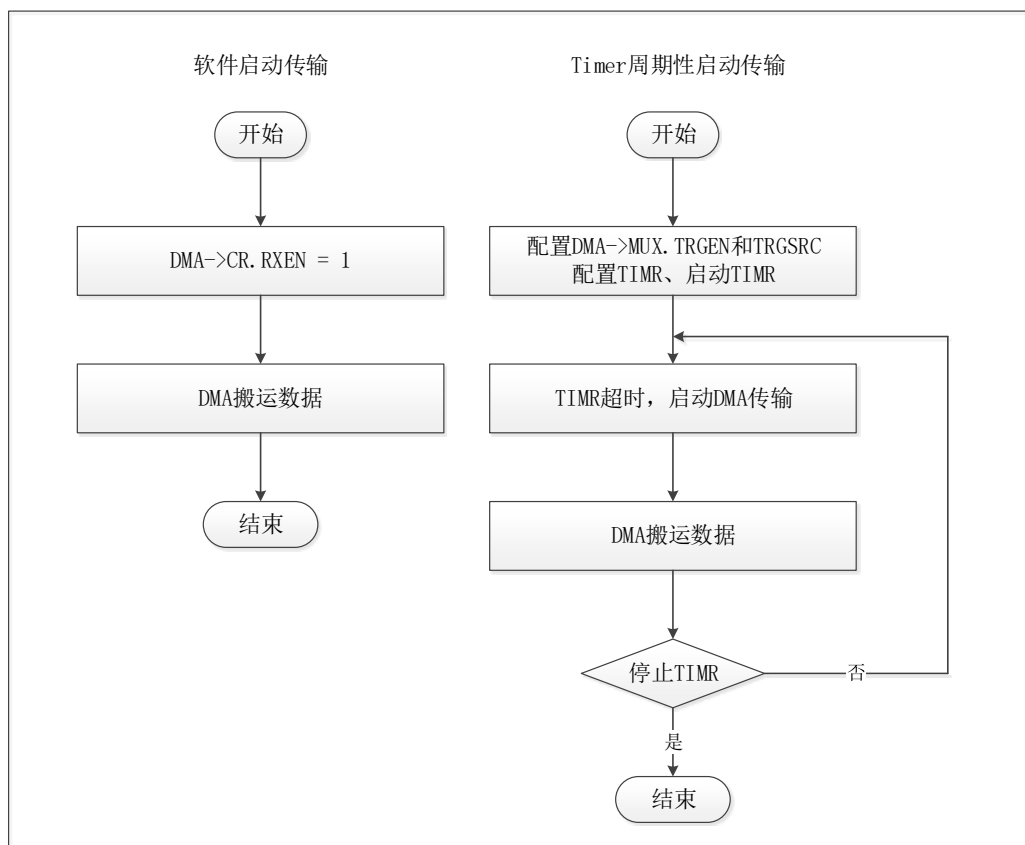


图 6-91 DMA 启动方式

中断处理

DMA 控制器模块 2 个通道均支持传输结束中断。DMA 初始化时如果配置了中断使能寄存器 IE，当所配置通道传输完指定数据长度时会产生中断，此时中断状态寄存器 IF 对应位自动置 1，对该位写 1 则清除中断，用户可通过读此寄存器来判断是否产生了中断。

DMA 各个通道还具备中断屏蔽功能。当配置了中断屏蔽寄存器 IM 时，即使数据传输结束，也不会产生中断。

优先级配置

可通过 PRI 寄存器来配置 DMA 各个通道的优先级。当多个通道同时请求传输时，先执行优先级高的。但当低优先级正在传输时，高优先级不会打断低优先级的传输。

6.16.5 寄存器映射

名称	偏移	类型	复位值	描述
DMA BASE: 0x4000800				
EN	0x00	R/W	0	使能寄存器
IE	0x04	R/W	0	通道中断使能
IM	0x08	R/W	0	通道中断屏蔽
IF	0x0C	R/W1C	0	通道中断状态
DSTSGIE	0x10	RW	0	scatter gather, M0 总线一侧传输完成中断使能
DSTSGIM	0x14	RW	0	scatter gather M0 总线一侧传输完成中断屏蔽
DSTSGIF	0x18	R/W1C	0	scatter gather, M0 总线一侧传输完成中断状态
SRCSGIE	0x1C	RW	0	scatter gather M1 总线一侧传输完成中断使能
SRCSGIM	0x20	RW	0	scatter gather M1 总线一侧传输完成中断屏蔽
SRCSGIF	0x24	R/W1C	0	scatter gather, M1 总线一侧传输完成中断状态
PRI	0x3C	R/W	0	通道优先级设定
CRn	0x40*n + 0x00	R/W	0	通道控制
Amn	0x40*n + 0x04	R/W	0	通道地址模式
DSTn	0x40*n + 0x08	R/W	0	通道 n 目的地址寄存器
DSTSGADDRn1	0x40*n + 0xC	R/W	0	Destination Scatter Gather Address 通道 n 目的分散收集地址 1
DSTSGADDRn2	0x40*n + 0x10	R/W	0	Destination Scatter Gather Address 通道 n 目的分散收集地址 2
DSTSGADDRn3	0x40*n + 0x24	R/W	0	Destination Scatter Gather Address 通道 n 目的分散收集地址 3
MUXn	0x40*n + 0x18	R/W	0	通道 n 握手信号选择寄存器
SRCn	0x40*n + 0x1C	R/W	0	通道 n 源地址寄存器
SRCSGADDRn1	0x40*n + 0x20	R/W	0	Source Scatter Gather Address 通道 n 源分散收集地址 1
SRCSGADDRn2	0x40*n + 0x24	R/W	0	Source Scatter Gather Address 通道 n 源分散收集地址 2
SRCSGADDRn3	0x40*n + 0x28	R/W	0	Source Scatter Gather Address 通道 n 源分散收集地址 3
DSTSR	0x40*n + 0x2C	RO	0	M0 通道 n 状态寄存器
SRCSR	0x40*n + 0x30	RO	0	M1 通道 n 状态寄存器

6.16.6 寄存器描述

DMA 使能寄存器 EN

寄存器	偏移	类型	复位值	描述
EN	0x00	R/W	0	使能寄存器

31	30	29	28	27	26	25	24
-							
23	22	21	20	19	18	17	16
-							
15	14	13	12	11	10	9	8
-							
7	6	5	4	3	2	1	0
-							EN

位域	名称	描述
31:1	-	-
0	EN	DMA 使能 1: 使能 0: 禁能

DMA 中断使能寄存器 IE

寄存器	偏移	类型	复位值	描述
IE	0x04	R/W	0	通道中断使能

31	30	29	28	27	26	25	24
-							
23	22	21	20	19	18	17	16
-							
15	14	13	12	11	10	9	8
-							
7	6	5	4	3	2	1	0
-				CH3	CH2	CH1	CH0

位域	名称	描述
31:4	-	-
3	CH3	通道 3 传输完成中断使能 1: 使能 0: 禁能
2	CH2	通道 2 传输完成中断使能 1: 使能 0: 禁能
1	CH1	通道 1 传输完成中断使能 1: 使能 0: 禁能
0	CH0	通道 0 传输完成中断使能 1: 使能 0: 禁能

DMA 中断屏蔽寄存器 IM

寄存器	偏移	类型	复位值	描述
IM	0x08	R/W	0	通道中断屏蔽

31	30	29	28	27	26	25	24
-							
23	22	21	20	19	18	17	16
-							
15	14	13	12	11	10	9	8
-							
7	6	5	4	3	2	1	0
-				CH3	CH2	CH1	CH0

位域	名称	描述
31:4	-	-
3	CH3	通道 3 传输完成中断屏蔽 1: 屏蔽 0: 非屏蔽
2	CH2	通道 2 传输完成中断屏蔽 1: 屏蔽 0: 非屏蔽
1	CH1	通道 1 传输完成中断屏蔽 1: 屏蔽 0: 非屏蔽
0	CH0	通道 0 传输完成中断屏蔽 1: 屏蔽 0: 非屏蔽

DMA 中断状态寄存器 IF

寄存器	偏移	类型	复位值	描述
IF	0x0C	R/W1C	0	通道中断状态

31	30	29	28	27	26	25	24
-							
23	22	21	20	19	18	17	16
-							
15	14	13	12	11	10	9	8
-							
7	6	5	4	3	2	1	0
-				CH3	CH2	CH1	CH0

位域	名称	描述
31:4	-	-
3	CH3	通道 3 传输完成中断，写 1 清零 1: 中断发生 0: 中断未发生
2	CH2	通道 2 传输完成中断，写 1 清零 1: 中断发生 0: 中断未发生
1	CH1	通道 1 传输完成中断，写 1 清零 1: 中断发生 0: 中断未发生
0	CH0	通道 0 传输完成中断，写 1 清零 1: 中断发生 0: 中断未发生

M0 总线一侧传输完成中断使能寄存器 DSTSGIE

寄存器	偏移	类型	复位值	描述
DSTSGIE	0x10	RW	0	scatter gather, M0 总线一侧传输完成中断使能

31	30	29	28	27	26	25	24
-							
23	22	21	20	19	18	17	16
-							
15	14	13	12	11	10	9	8
-							
7	6	5	4	3	2	1	0
CH3	CH3I	CH2	CH2F	CH1	CH1HF	CH0	CH0HF

位域	名称	描述
31:8	-	-
7	CH3	CH3 M0 总线一侧传输完成中断使能 1: 使能 0: 禁能
6	CH3HF	CH3 M0 总线一侧传输完成 1/2 中断使能 1: 使能 0: 禁能
5	CH2	CH2 M0 总线一侧传输完成中断使能 1: 使能 0: 禁能
4	CH2HF	CH2 M0 总线一侧传输完成 1/2 中断使能 1: 使能 0: 禁能
3	CH1	CH1 M0 总线一侧传输完成中断使能 1: 使能 0: 禁能
2	CH1HF	CH1 M0 总线一侧传输完成 1/2 中断使能 1: 使能 0: 禁能
1	CH0	CH0 M0 总线一侧传输完成中断使能 1: 使能 0: 禁能

0	CHOHF	CHO M0 总线一侧传输完成 1/2 中断使能 1: 使能 0: 禁能
---	-------	--

M0 总线一侧传输完成中断屏蔽寄存器 DSTSGIM

寄存器	偏移	类型	复位值	描述
DSTSGIM	0x14	RW	0	scatter gather M0 总线一侧传输完成中断屏蔽

31	30	29	28	27	26	25	24
-							
23	22	21	20	19	18	17	16
-							
15	14	13	12	11	10	9	8
-							
7	6	5	4	3	2	1	0
CH3	CH3HF	CH2	CH2HF	CH1	CH1HF	CH0	CH0HF

位域	名称	描述
31:8	-	-
7	CH3	CH3 M0 总线一侧传输完成中断屏蔽 1: 屏蔽 0: 非屏蔽
6	CH3HF	CH3 M0 总线一侧传输完成 1/2 中断屏蔽 1: 屏蔽 0: 非屏蔽
5	CH2	CH2 M0 总线一侧传输完成中断屏蔽 1: 屏蔽 0: 非屏蔽
4	CH2HF	CH2 M0 总线一侧传输完成 1/2 中断屏蔽 1: 屏蔽 0: 非屏蔽
3	CH1	CH1 M0 总线一侧传输完成中断屏蔽 1: 屏蔽 0: 非屏蔽
2	CH1HF	CH1 M0 总线一侧传输完成 1/2 中断屏蔽 1: 屏蔽 0: 非屏蔽
1	CH0	CH0 M0 总线一侧传输完成中断屏蔽 1: 屏蔽 0: 非屏蔽

0	CHOHF	CHO M0 总线一侧传输完成 1/2 中断屏蔽 1: 屏蔽 0: 非屏蔽
---	-------	---

M0 总线一侧传输完成中断状态寄存器 DSTSGIF

寄存器	偏移	类型	复位值	描述
DSTSGIF	0x18	R/W1C	0	scatter gather, M0 总线一侧传输完成中断状态

31	30	29	28	27	26	25	24
-							
23	22	21	20	19	18	17	16
-							
15	14	13	12	11	10	9	8
-							
7	6	5	4	3	2	1	0
CH3	CH3HF	CH2	CH2HF	CH1	CH1HF	CH0	CH0HF

位域	名称	描述
31:8	-	-
7	CH3	CH3M0 总线一侧传输完成中断状态, R/W1C 1: 中断已发生 0: 中断未发生
6	CH3HF	CH3 M0 总线一侧传输完成 1/2 中断状态, R/W1C 1: 中断已发生 0: 中断未发生
5	CH2	CH2 M1 总线一侧传输完成中断状态, R/W1C 1: 中断已发生 0: 中断未发生
4	CH2HF	CH2 M1 总线一侧传输完成 1/2 中断状态, R/W1C 1: 中断已发生 0: 中断未发生
3	CH1	CH1 M0 总线一侧传输完成中断状态, R/W1C 1: 中断已发生 0: 中断未发生
2	CH1HF	CH1 M0 总线一侧传输完成 1/2 中断状态, R/W1C 1: 中断已发生 0: 中断未发生
1	CH0	CH0 M1 总线一侧传输完成中断状态, R/W1C 1: 中断已发生 0: 中断未发生

0	CHOHF	CHO M1 总线一侧传输完成 1/2 中断状态, R/W1C 1: 中断已发生 0: 中断未发生
---	-------	---

M1 总线一侧传输完成中断使能寄存器 SRCSGIE

寄存器	偏移	类型	复位值	描述
SRCSGIE	0x1C	RW	0	scatter gather M1 总线一侧传输完成中断使能

31	30	29	28	27	26	25	24
-							
23	22	21	20	19	18	17	16
-							
15	14	13	12	11	10	9	8
-							
7	6	5	4	3	2	1	0
CH3	CH3HF	CH2	CH2HF	CH1	CH1HF	CH0	CH0HF

位域	名称	描述
31:8	-	-
7	CH3	CH3 M1 总线一侧传输完成中断使能 1: 使能 0: 禁能
6	CH3HF	CH3 M1 总线一侧传输完成 1/2 中断使能 1: 使能 0: 禁能
5	CH2	CH2 M1 总线一侧传输完成中断使能 1: 使能 0: 禁能
4	CH2HF	CH2 M1 总线一侧传输完成 1/2 中断使能 1: 使能 0: 禁能
3	CH1	CH1 M1 总线一侧传输完成中断使能 1: 使能 0: 禁能
2	CH1HF	CH1 M1 总线一侧传输完成 1/2 中断使能 1: 使能 0: 禁能
1	CH0	CH0 M1 总线一侧传输完成中断使能 1: 使能 0: 禁能

0	CHOHF	CHO M1 总线一侧传输完成 1/2 中断使能 1: 使能 0: 禁能
---	-------	--

M1 总线一侧传输完成中断屏蔽寄存器 SRCSGIM

寄存器	偏移	类型	复位值	描述
SRCSGIM	0x20	RW	0	scatter gather M1 总线一侧传输完成中断屏蔽

31	30	29	28	27	26	25	24
-							
23	22	21	20	19	18	17	16
-							
15	14	13	12	11	10	9	8
-							
7	6	5	4	3	2	1	0
CH3	CH3HF	CH2	CH2HF	CH1	CH1HF	CH0	CH0HF

位域	名称	描述
31:8	-	-
7	CH3	CH3 M1 总线一侧传输完成中断屏蔽 1: 屏蔽 0: 非屏蔽
6	CH3HF	CH3 M1 总线一侧传输完成 1/2 中断屏蔽 1: 屏蔽 0: 非屏蔽
5	CH2	CH2 M1 总线一侧传输完成中断屏蔽 1: 屏蔽 0: 非屏蔽
4	CH2HF	CH2 M1 总线一侧传输完成 1/2 中断屏蔽 1: 屏蔽 0: 非屏蔽
3	CH1	CH1 M1 总线一侧传输完成中断屏蔽 1: 屏蔽 0: 非屏蔽
2	CH1HF	CH1 M1 总线一侧传输完成 1/2 中断屏蔽 1: 屏蔽 0: 非屏蔽
1	CH0	CH0 M1 总线一侧传输完成中断屏蔽 1: 屏蔽 0: 非屏蔽

0	CHOHF	CHO M1 总线一侧传输完成 1/2 中断屏蔽 1: 屏蔽 0: 非屏蔽
---	-------	---

M1 总线一侧传输完成中断状态寄存器 SRCSGIF

寄存器	偏移	类型	复位值	描述
SRCSGIF	0x24	R/W1C	0	scatter gather, M1 总线一侧传输完成中断状态

31	30	29	28	27	26	25	24
-							
23	22	21	20	19	18	17	16
-							
15	14	13	12	11	10	9	8
-							
7	6	5	4	3	2	1	0
CH3	CH3HF	CH2	CH2HF	CH1	CH1HF	CH0	CH0HF

位域	名称	描述
31:8	-	-
7	CH3	CH3 M1 总线一侧传输完成中断状态, R/W1C 1: 中断已发生 0: 中断未发生
6	CH3HF	CH3 M1 总线一侧传输完成 1/2 中断状态, R/W1C 1: 中断已发生 0: 中断未发生
5	CH2	CH2 M1 总线一侧传输完成中断状态, R/W1C 1: 中断已发生 0: 中断未发生
4	CH2HF	CH2 M1 总线一侧传输完成 1/2 中断状态, R/W1C 1: 中断已发生 0: 中断未发生
3	CH1	CH1 M1 总线一侧传输完成中断状态, R/W1C 1: 中断已发生 0: 中断未发生
2	CH1HF	CH1 M1 总线一侧传输完成 1/2 中断状态, R/W1C 1: 中断已发生 0: 中断未发生
1	CH0	CH0 M1 总线一侧传输完成中断状态, R/W1C 1: 中断已发生 0: 中断未发生

0	CHOHF	CH0 M1 总线一侧传输完成 1/2 中断状态, R/W1C 1: 中断已发生 0: 中断未发生
---	-------	---

通道优先设定寄存器 PRI

寄存器	偏移	类型	复位值	描述
PRI	0x3C	R/W	0	通道优先级设定

31	30	29	28	27	26	25	24
-							
23	22	21	20	19	18	17	16
-							
15	14	13	12	11	10	9	8
-							
7	6	5	4	3	2	1	0
-				CH3	CH2	CH1	CH0

位域	名称	描述
31:4	-	-
3	CH3	DMA CH3 优先级 1: 该通道为高优先级 0: 该通道为低优先级。
2	CH2	DMA CH2 优先级 1: 该通道为高优先级 0: 该通道为低优先级。
1	CH1	DMA CH1 优先级 1: 该通道为高优先级 0: 该通道为低优先级。
0	CH0	DMA CH0 优先级 1: 该通道为高优先级 0: 该通道为低优先级。

通道 n 控制寄存器 CRn

寄存器	偏移	类型	复位值	描述
CRn	0x40*n + 0x00	R/W	0	通道控制

31	30	29	28	27	26	25	24
-				SETPOP	AUTORE	TXEN	RXEN
23	22	21	20	19	18	17	16
-				LEN			
15	14	13	12	11	10	9	8
LEN							
7	6	5	4	3	2	1	0
LEN							

位域	名称	描述
31:28	-	-
27	SETPOP	<p>步进传输。在 CHxTRIEN 为 1 时，每触发一次，传送一个单位的数据。</p> <p>注意： 步进模式将屏蔽 OPBURST 配置，即在 OPBURST 配置为 INCR4 的情况下，仍然按 SINGLE 传输。</p> <p>步进模式不支持 M0 和 M1 配置不同的 OPWIDTH，因为 OPWIDTH 不同时，两组总线需要的 TRIG 次数不一样，会造成数据传输出错。</p> <p>步进模式下，当传输目标地址为固定地址模式，且 OPWIDTH 为 BYTE 或 HALFWORD 时，每次传输的有效数据在写入端置于低位。(因为无法通过地址识别有效字节)</p>
26	AUTORE	<p>Auto Restart, 通道在传输完成后，是否自动重新启动</p> <p>0: 传输完成后停止</p> <p>1: 传输完成后自动按照上一次的配置重新启动传输。</p>
25	TXEN	TX 软件启动传输，传输方向为 SRC→DST
24	RXEN	RX 软件启动传输，传输方向为 DST→SRC
23:20	-	-
19:0	LEN	<p>DMA 传输单元数量</p> <p>0 对应 1 个单位长度</p>

通道 n 地址模式寄存器 Amn

寄存器	偏移	类型	复位值	描述
Amn	0x40*n + 0x04	R/W	0	通道地址模式

31	30	29	28	27	26	25	24
-							
23	22	21	20	19	18	17	16
-							
15	14	13	12	11	10	9	8
-			SRCBURST	SRCBIT		SRCAM	
7	6	5	4	3	2	1	0
-			DSTBURST	DSTBIT		DSTAM	

位域	名称	描述
31:13	-	-
12	SRCBURST	源地址传输模式 0: Single 1: Burst (Inc4)
11:10	SRCBIT	源地址传输宽度 00: 字节 01: 半字 10: 字 11: 保留
9:8	SRCAM	源地址模式 00: 地址固定 01: 地址递增 10: scatter gather 11: 保留
7:5	-	-
4	DSTBURST	目的地址传输类型 0: Single 1: Burst (Inc4)
3:2	DSTBIT	目的地址传输宽度 00: 字节 01: 半字 10: 字 11: 保留

1:0	DSTAM	目的地址模式 00: 地址固定 01: 地址递增 10: scatter gather 11: 保留
-----	-------	--

通道 n 目的地址寄存器 DSTn

寄存器	偏移	类型	复位值	描述
DSTn	0x40*n + 0x08	R/W	0	通道 n 目的地址寄存器

31	30	29	28	27	26	25	24
DST							
23	22	21	20	19	18	17	16
DST							
15	14	13	12	11	10	9	8
DST							
7	6	5	4	3	2	1	0
DST							

位域	名称	描述
31:0	DST	目的地址

通道 n 目的分散收集地址 1 寄存器 DSTSGADDRn1

寄存器	偏移	类型	复位值	描述
DSTSGADDRn1	0x40*n + 0xC	R/W	0	Destination Scatter Gather Address 通道 n 目的分散收集地址 1

31	30	29	28	27	26	25	24
DSTSGADDRn1							
23	22	21	20	19	18	17	16
DSTSGADDRn1							
15	14	13	12	11	10	9	8
DSTSGADDRn1							
7	6	5	4	3	2	1	0
DSTSGADDRn1							

位域	名称	描述
31:0	DSTSGADDRn1	Destination Scatter Gather Address 通道 n 目的分散收集地址 1

通道 n 目的分散收集地址 2 寄存器 DSTSGADDRn2

寄存器	偏移	类型	复位值	描述
DSTSGADDRn2	0x40*n + 0x10	R/W	0	Destination Scatter Gather Address 通道 n 目的分散收集地址 2

31	30	29	28	27	26	25	24
DSTSGADDRn2							
23	22	21	20	19	18	17	16
DSTSGADDRn2							
15	14	13	12	11	10	9	8
DSTSGADDRn2							
7	6	5	4	3	2	1	0
DSTSGADDRn2							

位域	名称	描述
31:0	DSTSGADDRn2	Destination Scatter Gather Address 通道 n 目的分散收集地址 2

通道 n 目的分散收集地址寄存器 DSTSGADDRn3

寄存器	偏移	类型	复位值	描述
DSTSGADDRn3	0x40*n + 0x24	R/W	0	Destination Scatter Gather Address 通道 n 目的分散收集地址 3

31	30	29	28	27	26	25	24
DSTSGADDRn3							
23	22	21	20	19	18	17	16
DSTSGADDRn3							
15	14	13	12	11	10	9	8
DSTSGADDRn3							
7	6	5	4	3	2	1	0
DSTSGADDRn3							

位域	名称	描述
31:0	DSTSGADDRn3	Destination Scatter Gather Address 通道 n 目的分散收集地址 3

通道 n 握手信号选择寄存器 MUXn

寄存器	偏移	类型	复位值	描述
MUXn	0x40*n + 0x18	R/W	0	通道 n 握手信号选择寄存器

31	30	29	28	27	26	25	24
-							
23	22	21	20	19	18	17	16
-				EXTHSEN	EXTHSSIG		
15	14	13	12	11	10	9	8
-					SRCHSEN	SRCHSSIG	
7	6	5	4	3	2	1	0
-					DSTHSEN	DSTHSSIG	

位域	名称	描述
31:20	-	-
19	EXTHSEN	触发功能使能 1: 使能, TRIGGER 触发 0: 关闭, 由启动信号 TXEN/RXEN 进行启动 注 1: 需要使用这个寄存器时, 必须在其它相关寄存器配置完成之后再使能 注 2: EXTHSEN=1 时, 也需为置 TXEN 或 RXEN 才能启动触发传输功能
18:16	EXTHSSIG	TRIGGER 信号触发配置 000: TIMER0 001: TIMER1 010: TIMER2 011: TIMER3 100: TIMER4 101: DMA_TRIG0 110: DMA_TRIG1 111: 保留
15:11	-	-
10	SRCHSEN	M1 上硬件触发源使能 1: 硬件触发 0: RXEN 软件启动
9:8	SRCHSSIG	M1 上硬件触发源 11: 选择编号为 4*x+3 的握手信号 10: 选择编号为 4*x+2 的握手信号 01: 选择编号为 4*x+1 的握手信号 00: 选择编号为 4*x 的握手信号 详见表格 6-3

7:3	-	-
2	DSTHSEN	M0 上硬件触发源使能 1: 硬件触发 0: TXEN 软件启动
1:0	DSTHSSIG	M0 上硬件触发源 11: 选择编号为 $4*x+3$ 的握手信号 10: 选择编号为 $4*x+2$ 的握手信号 01: 选择编号为 $4*x+1$ 的握手信号 00: 选择编号为 $4*x$ 的握手信号 详见表格 6-3

通道 n 源地址寄存器 SRCn

寄存器	偏移	类型	复位值	描述
SRCn	0x40*n + 0x1C	R/W	0	通道 n 源地址寄存器

31	30	29	28	27	26	25	24
SRCn							
23	22	21	20	19	18	17	16
SRCn							
15	14	13	12	11	10	9	8
SRCn							
7	6	5	4	3	2	1	0
SRCn							

位域	名称	描述
31:0	SRCn	源地址

通道 n 源分散收集地址 1 寄存器 SRCSGADDRn1

寄存器	偏移	类型	复位值	描述
SRCSGADDRn1	0x40*n + 0x20	R/W	0	Source Scatter Gather Address 通道 n 源分散收集地址 1

31	30	29	28	27	26	25	24
SRCSGADDRn1							
23	22	21	20	19	18	17	16
SRCSGADDRn1							
15	14	13	12	11	10	9	8
SRCSGADDRn1							
7	6	5	4	3	2	1	0
SRCSGADDRn1							

位域	名称	描述
31:0	SRCSGADDRn1	Source Scatter Gather Address 通道 n 源分散收集地址 1

通道 n 源分散收集地址 2 寄存器 SRCSGADDRn2

寄存器	偏移	类型	复位值	描述
SRCSGADDRn2	0x40*n + 0x24	R/W	0	Source Scatter Gather Address 通道 n 源分散收集地址 2

31	30	29	28	27	26	25	24
SRCSGADDRn2							
23	22	21	20	19	18	17	16
SRCSGADDRn2							
15	14	13	12	11	10	9	8
SRCSGADDRn2							
7	6	5	4	3	2	1	0
SRCSGADDRn2							

位域	名称	描述
31:0	SRCSGADDRn2	Source Scatter Gather Address 通道 n 源分散收集地址 2

通道 n 源分散收集地址 3 寄存器 SRCSGADDRn3

寄存器	偏移	类型	复位值	描述
SRCSGADDRn3	0x40*n + 0x28	R/W	0	Source Scatter Gather Address 通道 n 源分散收集地址 3

31	30	29	28	27	26	25	24
SRCSGADDRn3							
23	22	21	20	19	18	17	16
SRCSGADDRn3							
15	14	13	12	11	10	9	8
SRCSGADDRn3							
7	6	5	4	3	2	1	0
SRCSGADDRn3							

位域	名称	描述
31:0	SRCSGADDRn3	Source Scatter Gather Address 通道 n 源分散收集地址 3

M0 通道 n 状态寄存器 DSTSR

寄存器	偏移	类型	复位值	描述
DSTSR	0x40*n + 0x2C	RO	0	M0 通道 n 状态寄存器

31	30	29	28	27	26	25	24
DSTERR	-						
23	22	21	20	19	18	17	16
-				DSTLEN			
15	14	13	12	11	10	9	8
DSTLEN							
7	6	5	4	3	2	1	0
DSTLEN							

位域	名称	描述
31	DSTERR	M0 长度配置错误
30:20	-	-
19:0	DSTLEN	M0 剩余传输量

M1 通道 n 状态寄存器 SRCSR

寄存器	偏移	类型	复位值	描述
SRCSR	0x40*n + 0x30	RO	0	M1 通道 n 状态寄存器

31	30	29	28	27	26	25	24
SRCERR	-						
23	22	21	20	19	18	17	16
-				SRCLLEN			
15	14	13	12	11	10	9	8
SRCLLEN							
7	6	5	4	3	2	1	0
SRCLLEN							

位域	名称	描述
31	SRCERR	M1 长度配置错误
30:20	-	-
19:0	SRCLLEN	M1 剩余传输量

6.17 旋转坐标计算（CORDIC）

6.17.1概述

SWM341 系列部分型号可能不包括该模块。使用前需使能 CORDIC 模块时钟。

6.17.2特性

- 经过 14 轮迭代得到结果
- 计算 \sin 和 \cos 时，输入弧度范围建议在 $0.01 \sim 1.56$
- 计算 \arctan 数值范围建议在 $0.05 \sim 10000$
- 输出结果支持查询和中断方式

6.17.3 功能描述

使用 CORDIC 计算 COS/SIN/ARCTAN 流程如下：

- 配置中断使能寄存器 IE
- 配置参数寄存器 INPUT
- 配置控制寄存器 CMD
- 结果查询

如果采用查询方式，根据需要，反复查询 COS、SIN 或者 ARCTAN，当相应输出寄存器 DONE 位为 1 时，得到有效的返回值；

如果采用中断方式，当中断来临，查询到 IF 寄存器 DONE 位状态为 1 时，根据需要，读 COS、SIN 或者 ARCTAN 寄存器即可。

注意：计算得到的结果会一直保持，直到下一次启动 CMD.START。START 启动后，就可以开始配置下一次计算所需要的 INPUT 和 CMD，但 START 只有等到这次计算结束后才能再次启动。

中断配置与清除

可通过配置中断使能寄存器 IE 中相应位使能中断。当中断触发后，中断标志寄存器 IF 中对应位置 1。如需清除此标志，需在对应标志位中写 1 清零（R/W1C），否则中断在开启状态下会一直进入。

6.17.4 寄存器映射

名称	偏移	类型	复位值	描述
CORDIC BASE: 0x40003000				
CMD	0x00	R/W	0	控制寄存器
INPUT	0x04	R/W	0	待计算参数寄存器
COS	0x08	R/W	0	COS 计算结果输出寄存器
SIN	0x0C	R/W	0	SIN 计算结果输出寄存器
ARCTAN	0x10	R/W	0	ARCTAN 计算结果输出寄存器
IF	0x14	R/W1C	0	中断状态寄存器
IE	0x18	R/W	0	中断使能寄存器
TANH	0x1C	R/W	0	TANH 计算寄存器

6.17.5 寄存器描述

控制寄存器 CMD

寄存器	偏移	类型	复位值	描述
CMD	0x00	R/W	0	控制寄存器

31	30	29	28	27	26	25	24
-							
23	22	21	20	19	18	17	16
-							
15	14	13	12	11	10	9	8
-							
7	6	5	4	3	2	1	0
-		MULMODE	CALMUL	CALSIN	RANGE		START

位域	名称	描述
31:6	-	-
5	MULMODE	1: 当前为计算乘除法模式 0: 当前为计算 SIN COS ARCTAN 模式
4	CALMUL	1: 当前为计算乘法 0: 当前为计算除法
3	CALSIN	1: 计算 sin 和 cos 0: 计算 arctan
2:1	RANGE	控制计算 arctan 时, 待计算的值 x 的范围 00: 在 $0.05 < x \leq 0.5$ 之间 01: $0.5 < x \leq 2$ 之间时 1x: 大于 $x > 2$
0	START	1: 启动 CORDIC 计算 0: 停止启动 CORDIC 计算 注: 计算完成后自动清零, 计算过程中不可写

待计算参数寄存器 INPUT

寄存器	偏移	类型	复位值	描述
INPUT	0x04	R/W	0	待计算参数寄存器

31	30	29	28	27	26	25	24
INPUT_I2		INPUT_F2					
23	22	21	20	19	18	17	16
INPUT_F2							
15	14	13	12	11	10	9	8
INPUT_I		INPUT_F					
7	6	5	4	3	2	1	0
INPUT_F							

位域	名称	描述
31:30	INPUT_I2	当计算乘法或除法时，所需要的参数整数部分 为了保证收敛且计算过程不溢出，计算乘除时这个参数的范围为 $1 \leq \text{INPUT}_F < 2$ 在计算乘法时，计算结果保存在 SIN 寄存器中 在计算除法时，计算结果保存在 ARCTAN 寄存器中
29:16	INPUT_F2	当计算乘法或除法时，所需要的参数小数部分
15:14	INPUT_I	CORDIC 计算所需参数的整数部分 在计算 sin 和 cos 时，表示待计算的角度（弧度单位）。 在计算 arctan 时，为了防止内部计算溢出，需要根据待计算的值进行一些初步处理。 如果待计算的数据为 x，当 $0.05 < x \leq 0.5$ 时，设置 INPUT 为 $2x$ ；当 $0.5 < x \leq 2$ 时，设置 INPUT 为 x ；当 $x > 2$ 时，设置 INPUT 为 $2/x$ 在计算乘除时，需要保证范围 $1 \leq \text{INPUT} < 2$
13:0	INPUT_F	CORDIC 计算所需参数的小数部分

COS 计算结果输出寄存器 COS

寄存器	偏移	类型	复位值	描述
COS	0x08	R/W	0	COS 计算结果输出寄存器

31	30	29	28	27	26	25	24
-							
23	22	21	20	19	18	17	16
-							DONE
15	14	13	12	11	10	9	8
COS							
7	6	5	4	3	2	1	0
COS							

位域	名称	描述
31:17	-	-
16	DONE	1: 当前计算已经结束 0: 计算还没有结束
15:0	COS	计算得到的值 Bit[15:14]表示整数部分 Bit[13:0]表示小数部分

SIN 计算结果输出寄存器 SIN

寄存器	偏移	类型	复位值	描述
SIN	0x0C	R/W	0	SIN 计算结果输出寄存器

31	30	29	28	27	26	25	24
-							
23	22	21	20	19	18	17	16
-							DONE
15	14	13	12	11	10	9	8
SIN							
7	6	5	4	3	2	1	0
SIN							

位域	名称	描述
31:17	-	-
16	DONE	1: 当前计算已经结束 0: 计算还没有结束
15:0	SIN	计算得到的值 Bit[15:14]表示整数部分 Bit[13:0]表示小数部分 在计算乘法时, 这个字段表示 INPUT_2 * INPUT 的结果

ARCTAN 计算结果输出寄存器 ARCTAN

寄存器	偏移	类型	复位值	描述
ARCTAN	0x10	R/W	0	ARCTAN 计算结果输出寄存器

31	30	29	28	27	26	25	24
-							
23	22	21	20	19	18	17	16
-							DONE
15	14	13	12	11	10	9	8
ARCTAN							
7	6	5	4	3	2	1	0
ARCTAN							

位域	名称	描述
31:17	-	-
16	DONE	1 表示当前计算已经结束 0 表示计算还没有结束
15:0	ARCTAN	计算得到的值 Bit15:14 表示整数部分 bit13:0 表示小数部分 在计算除法时, 这个字段表示 INPUT 寄存器中 INPUT_2/ INPUT 的结果

中断状态寄存器 IF

寄存器	偏移	类型	复位值	描述
IF	0x14	R/W1C	0	中断状态寄存器

31	30	29	28	27	26	25	24
-							
23	22	21	20	19	18	17	16
-							
15	14	13	12	11	10	9	8
-							
7	6	5	4	3	2	1	0
-						ERR	DONE

位域	名称	描述
31:2	-	-
1	ERR	ERR 中断状态，计算得到的 cos 或 sin 值不在 0~1 范围内，或者 arctan 的值不在 0~2 范围内。写 1 清零 1: 中断已发生 0: 中断未发生
0	DONE	CAL 中断状态，写 1 清零 1: 当前计算已经结束 0: 当前计算未结束

中断使能寄存器 IE

寄存器	偏移	类型	复位值	描述
IE	0x18	R/W	0	中断使能寄存器

31	30	29	28	27	26	25	24
-							
23	22	21	20	19	18	17	16
-							
15	14	13	12	11	10	9	8
-							
7	6	5	4	3	2	1	0
-						ERR	DONE

位域	名称	描述
31:2	-	-
1	ERR	ERR 中断使能 1: 使能 0: 禁能
0	DONE	CAL 中断使能 1: 使能 0: 禁能

TANH 计算寄存器 TANH

寄存器	偏移	类型	复位值	描述
TANH	0x1C	R/W	0	TANH 计算寄存器

31	30	29	28	27	26	25	24
-							
23	22	21	20	19	18	17	16
-							
15	14	13	12	11	10	9	8
TANH							
7	6	5	4	3	2	1	0
TANH							

位域	名称	描述
31:16	-	-
15:0	TANH	写该寄存器即启动 TANH 的计算，写完后读，计算结果为返回值 Bit[15:14]表示整数部分 Bit[13:0]表示小数部分

6.18 CRC 计算单元 (CRC)

6.18.1 概述

SWM341 系列所有型号 CRC 模块操作均相同，主要应用于核实数据传输或者数据存储的正确性和完整性，使用前需使能 CRC 模块时钟。

CRC 模块分为 CRC-32 和 CRC-16 两个算法。使用 CRC-32 多项式进行计算时，输入数据有效位宽可选择为 32Bit、16Bit、8Bit，使用 CRC-16 多项式进行计算时，输入数据有效位宽可选择 16Bit、8Bit。

6.18.2 特性

- 支持 CRC-32 码多项式
 - 生成多项式： $X^{32}+X^{26}+X^{23}+X^{22}+X^{16}+X^{12}+X^{11}+X^{10}+X^8+X^7+X^5+X^4+X^2+X+1$
- 支持 CRC-16 码多项式
 - 生成多项式： $X^{16}+X^{12}+X^5+1$
- 多项式 x^8+x^2+x+1
- 多项式 $x^{16}+x^{15}+x^2+1$
- 支持输出结果设置，包括翻转、取反
- 支持初始值自定义
- 支持输入可选择取反

6.18.3 模块结构框图

CRC 循环冗余检验结构框图如图 6-92 所示：

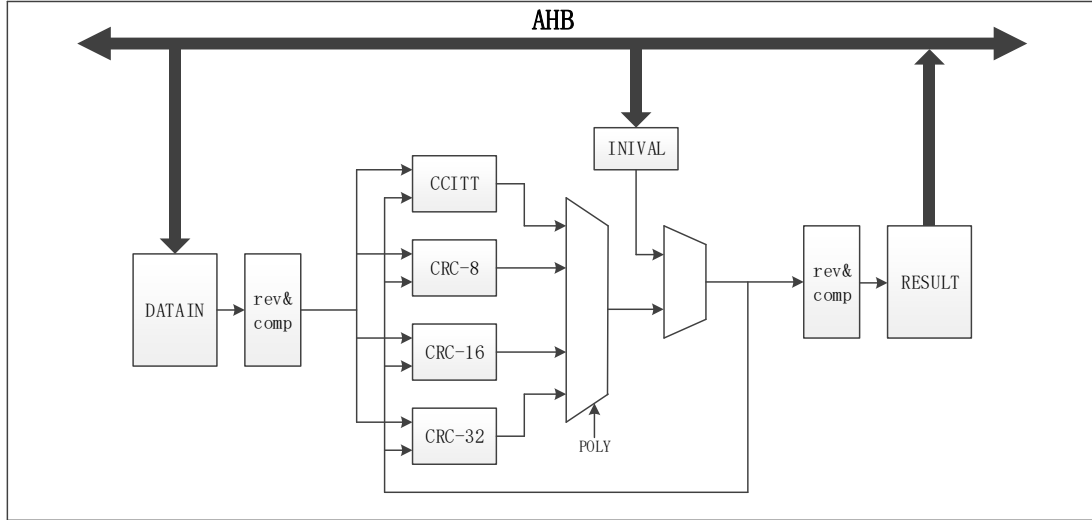


图 6-92 CRC 结构框图

6.18.4 功能描述

计算步骤

- 根据需求，通过 CR 寄存器选择 CRC 算法、输入数据有效位宽、输出结果
- 根据需求，通过 INIVAL 寄存器设置 CRC 初始值
- 通过 CR 寄存器使能 CRC 计算
- 通过 DATAIN 寄存器向 CRC 计算单元输入要计算的数据
- 通过 RESULT 寄存器读取计算结果

6.18.5 寄存器映射

名称	偏移	类型	复位值	描述
CRC BASE: 0x40002800				
CR	0x00	R/W	0x00	CRC 状态控制寄存器
DATAIN	0x04	WO	0x00	CRC 数据输入寄存器
INIVAL	0x08	R/W	0x00	CRC 初始值设置寄存器
RESULT	0x0C	RO	0x00	CRC 结果输出寄存器

6.18.6 寄存器描述

控制寄存器 CR

寄存器	偏移	类型	复位值	描述
CR	0x00	R/W	0x00	CRC 状态控制寄存器

31	30	29	28	27	26	25	24
-							
23	22	21	20	19	18	17	16
-							
15	14	13	12	11	10	9	8
-					WIDTH		SEL
7	6	5	4	3	2	1	0
SEL	ONOT	OREV		INVI	REVI		EN

位域	名称	描述
31:11	-	-
10:9	WIDTH	CRC 输入数据有效位数寄存器 00: 32 位输入数据有效 01: 低 16 位输入数据有效 10: 低 8 位输入数据有效 11: 保留
8:7	SEL	CRC 算法选择寄存器 00: $x^{16}+x^{12}+x^5+1$ 01: x^8+x^2+x+1 10: $x^{16}+x^{15}+x^2+1$ 11: $x^{32}+x^{26}+x^{23}+x^{22}+x^{16}+x^{12}+x^{11}+x^{10}+x^8+x^7+x^5+x^4+x^2+x+1$
6	ONOT	输出结果是否取反寄存器 1: 输出结果取反 0: 输出结果不需要取反
5:4	OREV	输出结果是否翻转寄存器 00: bit 顺序不变 01: bit 顺序完全翻转 (32 位数据宽度 31:0 -> 0:31; 16 位数据宽度 15:0 -> 0:15; 8 位数据宽度 7:0 -> 0:7) 10: bit 顺序在字节范围内翻转 (32 位数据宽度 31:0 -> 24:31, 16:23, 8:15, 0:7; 16 位数据宽度 15:0 -> 8:15, 0:7; 8 位数据宽度同 01) 11: 仅字节顺序翻转 (32 位数据宽度 31:0 -> 7:0,15:8,23:16,31:24; 16 位数据宽度 15:0 -> 7:0,15:8; 8 位数据宽度同 00)

3	INVI	<p>输入数据是否取反</p> <p>1: 输入数据取反</p> <p>0: 输入数据不取反</p>
2:1	REVI	<p>输入数据是否翻转。</p> <p>00: bit 顺序不变</p> <p>01: bit 顺序完全翻转 (32 位数据宽度 31:0 -> 0:31; 16 位数据宽度 15:0 -> 0:15; 8 位数据宽度 7:0 -> 0:7)</p> <p>10: bit 顺序在字节范围内翻转 (32 位数据宽度 31:0 -> 24:31, 16:23, 8:15, 0:7; 16 位数据宽度 15:0 -> 8:15, 0:7; 8 位数据宽度同 01)</p> <p>11: 仅字节顺序翻转 (32 位数据宽度 31:0 -> 7:0,15:8,23:16,31:24; 16 位数据宽度 15:0 -> 7:0,15:8; 8 位数据宽度同 00)</p>
0	EN	<p>CRC 使能控制位</p> <p>1: CRC 使能</p> <p>0: CRC 禁能</p>

数据输入寄存器 DATAIN

寄存器	偏移	类型	复位值	描述
DATAIN	0x04	WO	0x00	CRC 数据输入寄存器

31	30	29	28	27	26	25	24
DATAIN							
23	22	21	20	19	18	17	16
DATAIN							
15	14	13	12	11	10	9	8
DATAIN							
7	6	5	4	3	2	1	0
DATAIN							

位域	名称	描述
31:0	DATAIN	CRC 数据输入寄存器，有效位根据 CR 寄存器 WIDTH 位选择

初始值设置寄存器 INIVAL

寄存器	偏移	类型	复位值	描述
INIVAL	0x08	R/W	0x00	CRC 初始值设置寄存器

31	30	29	28	27	26	25	24
INIVAL							
23	22	21	20	19	18	17	16
INIVAL							
15	14	13	12	11	10	9	8
INIVAL							
7	6	5	4	3	2	1	0
INIVAL							

位域	名称	描述
31:0	INIVAL	CRC 初始值寄存器

结果输出寄存器 RESULT

寄存器	偏移	类型	复位值	描述
RESULT	0x0C	RO	0x00	CRC 结果输出寄存器

31	30	29	28	27	26	25	24
RESULT							
23	22	21	20	19	18	17	16
RESULT							
15	14	13	12	11	10	9	8
RESULT							
7	6	5	4	3	2	1	0
-							

位域	名称	描述
31:0	RESULT	CRC 结果输出寄存器，有效位根据 CR 寄存器 SEL 位选择 当 SEL 为： 00：低 16 位有效 01：低 8 位有效 10：低 16 位有效 11：32 位有效

6.19 除法器 (DIV)

6.19.1 概述

SWM341 系列所有型号除法器模块操作均相同。使用前需使能除法器模块时钟。

6.19.2 特性

- 支持 32 位整数除法运算及求余运算
- 支持 32 位开方运算，支持小数位
- 除法单次运算耗时 32 个时钟，不包括读写寄存器时间
- 开方单次运算耗时 16/32 个时钟，不包括读写寄存器时间
- 开方可选择两种模式
 - 只取整数（16 位）
 - 包含小数（16+16 位）
- 运算启动自动清除运算使能查询
- 提供运算进行标志和完成标志
- 支持有符号数和无符号数运算

6.19.3 功能描述

使用除法器模块计算商/余数流程如下：

- 配置 DIVIDEND 寄存器和 DIVISOR 寄存器
- 配置 CR 寄存器。选择有符号数或无符号数，DIVGO 启动运算
- 读取 SR 寄存器，查看运算进程
 - DIVBUSY：运算标志
 - DIVEND：运算完成标志
- 读取 QUO 寄存器及余数寄存器 REMAIN

注 1：当除数为 0 时，商数为全 1，余数为被除数；当被除数为 0，商数为全 0，余数为 0

注 2：计算过程中，不可更改除数及被除数

注 3：如果除数为 0，商数为全 ‘1’，余数为被除数

注 4：如果被除数为 0，商数为全 ‘0’，余数为 0

使用除法器模块计算开方流程如下：

- 配置 RADICAND 寄存器；
- 配置 CR 寄存器；ROOTMOD：运算模式；ROOTGO：启动运算；
- 读取 SR 寄存器；ROOTBUSY：开方运算标志；ROOTENDI：开方整数运算完成标志；ROOTENDF：开方小数运算完成标志；
- 读取 ROOT 寄存器；

注 1：当选择只计算整数时，ROOT 寄存器低 16 位仍保存最后一次的小数计算结果。

注 2：计算过程中，不可更改被开方数。

6.19.4 寄存器映射

名称	偏移	类型	复位值	描述
DIV BASE: 0x40003800				
CR	0x00	R/W	0	控制寄存器
SR	0x04	R/W	0	状态寄存器
DIVIDEND	0x10	R/W	0	被除数寄存器
DIVISOR	0x14	R/W	0	除数寄存器
QUO	0x18	R/W	0	商寄存器
REMAIN	0x1C	R/W	0	余数寄存器
RADICAND	0x20	R/W	0	开方数据寄存器
ROOT	0x24	R/W	0	平方根数据寄存器

6.19.5 寄存器描述

控制寄存器 CR

寄存器	偏移	类型	复位值	描述
CR	0x00	R/W	0	控制寄存器

31	30	29	28	27	26	25	24
-							
23	22	21	20	19	18	17	16
-							
15	14	13	12	11	10	9	8
-						ROOTMOD	ROOTGO
7	6	5	4	3	2	1	0
-						DIVSIGN	DIVGO

位域	名称	描述
31:10	-	-
9	ROOTMOD	开方运算模式 0: 开方运算结果只保留 16 位整数; 1: 开方运算结果保留 16 位整数+16 位小数;
8	ROOTGO	开方运算启动信号 1: 启动 0: 停止 运算完成后硬件会自动清零。
7:2	-	-
1	DIVSIGN	0: 表示有符号数 1: 表示无符号数 注: 当为有符号数时, 数据的最高位 (31bit) 表示符号, 有效数据为 31 位 当为无符号数时, 32bit 数据都是有效数据
0	DIVGO	除法运算启动信号 1: 启动 0: 停止 运算完成后硬件会自动清零。

状态寄存器 SR

寄存器	偏移	类型	复位值	描述
SR	0x04	R/W	0	状态寄存器

31	30	29	28	27	26	25	24
-							
23	22	21	20	19	18	17	16
-							
15	14	13	12	11	10	9	8
-					ROOTBUSY	ROOTENDF	ROOTENDI
7	6	5	4	3	2	1	0
-						DIVBUSY	DIVEND

位域	名称	描述
31:11	-	-
10	ROOTBUSY	开方运算过程标志。 1: 运算中 0: 运算完成 RO 运算完成后硬件自动清零。
9	ROOTENDF	开方小数运算完成标志。 1: 运算完成 0: 运算未完成 写 1 清除。
8	ROOTENDI	开方整数运算完成标志。 1: 运算完成 0: 运算未完成 写 1 清除。
7:2	-	-
1	DIVBUSY	除法运算过程标志。 1: 运算中 0: 运算完成 RO 运算完成后硬件自动清零
0	DIVEND	除法运算完成标志。 1: 运算完成 0: 运算未完成 写 1 清除。

被除数寄存器 DIVIDEND

寄存器	偏移	类型	复位值	描述
DIVIDEND	0x10	R/W	0	被除数寄存器

31	30	29	28	27	26	25	24
DIVIDEND							
23	22	21	20	19	18	17	16
DIVIDEND							
15	14	13	12	11	10	9	8
DIVIDEND							
7	6	5	4	3	2	1	0
DIVIDEND							

位域	名称	描述
31:0	DIVIDEND	被除数

除数寄存器 DIVISOR

寄存器	偏移	类型	复位值	描述
DIVISOR	0x14	R/W	0	除数寄存器

31	30	29	28	27	26	25	24
DIVISOR							
23	22	21	20	19	18	17	16
DIVISOR							
15	14	13	12	11	10	9	8
DIVISOR							
7	6	5	4	3	2	1	0
DIVISOR							

位域	名称	描述
31:0	DIVISOR	除数

商寄存器 QUO

寄存器	偏移	类型	复位值	描述
QUO	0x18	R/W	0	商寄存器

31	30	29	28	27	26	25	24
QUO							
23	22	21	20	19	18	17	16
QUO							
15	14	13	12	11	10	9	8
QUO							
7	6	5	4	3	2	1	0
QUO							

位域	名称	描述
31:0	QUO	商数

余数寄存器 REMAIN

寄存器	偏移	类型	复位值	描述
REMAIN	0x1C	R/W	0	余数寄存器

31	30	29	28	27	26	25	24
REMAIN							
23	22	21	20	19	18	17	16
REMAIN							
15	14	13	12	11	10	9	8
REMAIN							
7	6	5	4	3	2	1	0
REMAIN							

位域	名称	描述
31:0	REMAIN	余数

平方数据寄存器 RADICAND

寄存器	偏移	类型	复位值	描述
RADICAND	0x20	R/W	0	平方数据寄存器

31	30	29	28	27	26	25	24
RADICAND							
23	22	21	20	19	18	17	16
RADICAND							
15	14	13	12	11	10	9	8
RADICAND							
7	6	5	4	3	2	1	0
RADICAND							

位域	名称	描述
31:0	RADICAND	平方数据

平方根寄存器 ROOT

寄存器	偏移	类型	复位值	描述
ROOT	0x24	R/W	0	平方根数据寄存器

31	30	29	28	27	26	25	24
ROOTI							
23	22	21	20	19	18	17	16
ROOTI							
15	14	13	12	11	10	9	8
ROOTF							
7	6	5	4	3	2	1	0
ROOTF							

位域	名称	描述
31:16	ROOTI	平方根整数数据
15:0	ROOTF	平方根小数数据

6.20 局域网控制器（CAN）

6.20.1概述

本系列所有型号 CAN 模块操作均相同，不同型号 CAN 数量可能不同。使用前需使能 CAN 模块时钟。与物理层相连需要连接额外的硬件收发器。

6.20.2特性

- 支持协议 2.0A(11bit 标识符)和 2.0B（29bit 标识符）
- 支持最大 1 Mbit/s 的比特率
- 提供 64 字节的接收 FIFO
- 提供 32 个 16 位或 16 个 32 位的滤波器
- 提供可掩蔽中断
- 为自检操作提供可编程环回模式

6.20.3 功能描述

中断配置与清除

CAN 模块支持如下中断：

- 接收中断
- 发送中断
- 错误中断
- 数据溢出中断
- 唤醒中断
- 被动错误中断
- 仲裁丢失中断
- 总线错误中断

触发中断前，首先需要设置相应位的中断使能(IE)。

各中断状态清除(除接收中断)，均为读清除。对于接收中断，需要将 CMD 寄存器 RRB 位写 1 清除。

数据发送

发送报文需要设置发送 buffer (寄存器 INFO, DATA0—DATA11)。可以是标准帧格式或是扩展帧格式。数据位最大是 8 个字节，超过 8 字节，自动按 8 字节计算。

写数据前，需要查看 SR 寄存器 TXRDY 位是否等于 1，如果不等于 1，则发送的数据将会被丢弃。发送数据请求通过设置 CMD 寄存器 TXREQ 位为 1(发送请求) 或是 CMD. SRR=1(自接收请求)。当设置发送请求后，状态寄存器 SR.TXBUSY = 1，发送请求位清除。

数据传输没有开始时，可以通过设置命令寄存器(CMD. ABTTX = 1)中止传输。如果已经开始传输，则不能中止。

数据接收

数据接收先通过滤波器，符合条件标识符的才可以接收。滤波器的设置详见“接收滤波”章节。

数据接收可以读取内部 64 字节 FIFO。

读取内部的接收 FIFO, 开始接收数据时, 状态寄存器 SR.RXBUSY = 1, 当接收 FIFO (寄存器 INFO, DATA0—DATA11)接收到完整报文的时候, 状态寄存器(SR. RXDA = 1), 中断状态 IF. RXDA = 1(如果中断使能寄存器 IE. RXDA = 1)。接收 FIFO 是 64 字节, 最多允许接收 5 个完整的扩展帧报文。如果接收 FIFO 没有足够的内存, 状态寄存器 SR. RXOV = 1, 数据溢出, (如果中断使能 IE. RXOV = 1), 溢出中断置位 IF.RXOV = 1。

从接收 FIFO 中读取数据后，需要释放 FIFO(设置 CMD.RRB= 1)。如果没有读取的数据，中断状态位(IE.RXDA)和接收 BUFFER(SR.RXDA)状态位清除。

自接收

自接收功能，数据可以自发自收，不发送应答位。通过设置自接收请求(CMD.SRR = 1),根据配置，可以产生发送和接收中断。

如果自接收请求和发送请求同时设置，则自接收请求设置无效

接收滤波

验收滤波器有验收代码寄存器(ACR0—ACR3)和验收屏蔽寄存器(AMR0—AMR1)

标准帧格式，单过滤模式

接收 buffer

地址 0x44	0x48			0x4c	0x50
ID28...ID21	ID20...ID18	RTR	XXXX(不匹配)	数据字节 1	数据字节 2

过滤器

ACR0[7:0]	ACR1[7:4]	(ACR1[3:0]不使用)	ACR2[7: 0]	ACR3[7: 0]
AMR0[7:0]	AMR1[7:4]	(AMR1[3:0]不使用)	AMR2[7: 0]	AMR3[7: 0]

注：如果不需要数据匹配，AMR2、AMR3 设置 0xFF

标准帧格式，双过滤模式

接收 buffer

地址 0x44	0x48			0x4C		0x50
ID28...ID21	ID20...ID18	RTR	XX(不匹配)	数据字节 1[7:4]	数据字节 1[3:0]	数据字节 2

过滤器 1:

ACR0[7:0]	ACR1[7:4]
AMR0[7:0]	AMR1[7:4]

ACR1[3:0]	ACR3[3:0]
AMR1[3:0]	AMR3[3:0]

过滤器 2:

ACR2[7:0]	ACR3[7:4]
AMR2[7:0]	AMR3[7:4]

扩展帧格式，单过滤模式

接收 buffer

地址: 0x44	0x48	0x4c	0x50		
ID28...ID21	ID20...ID13	ID12...ID5	ID4...ID0	RTR	XX(不匹配)

过滤器:

ACR0[7:0]	ACR1[7:0]	ACR2[7:0]	ACR3[7:2]	ACR3[1:0]不匹配
AMR0[7:0]	AMR1[7:0]	AMR2[7:0]	AMR3[7:2]	AMR3[1:0]不匹配

扩展帧格式，双过滤模式

接收 buffer

地址: 0x44	0x48	0x4C	0x50		
ID28...ID21	ID20...ID13	ID12~ID5(不匹配)	ID4~ID0(不匹配)	RTR(不匹配)	XX(不匹配)

过滤器 1:

ACR0[7:0]	ACR1[7:0]
AMR0[7:0]	AMR1[7:0]

过滤器 2:

ACR2[7:0]	ACR3[7:0]
AMR2[7:0]	AMR3[7:0]

波特率

通过 BT0 和 BT1 寄存器设置波特率如图 6-93 波特率设置示意图所示。

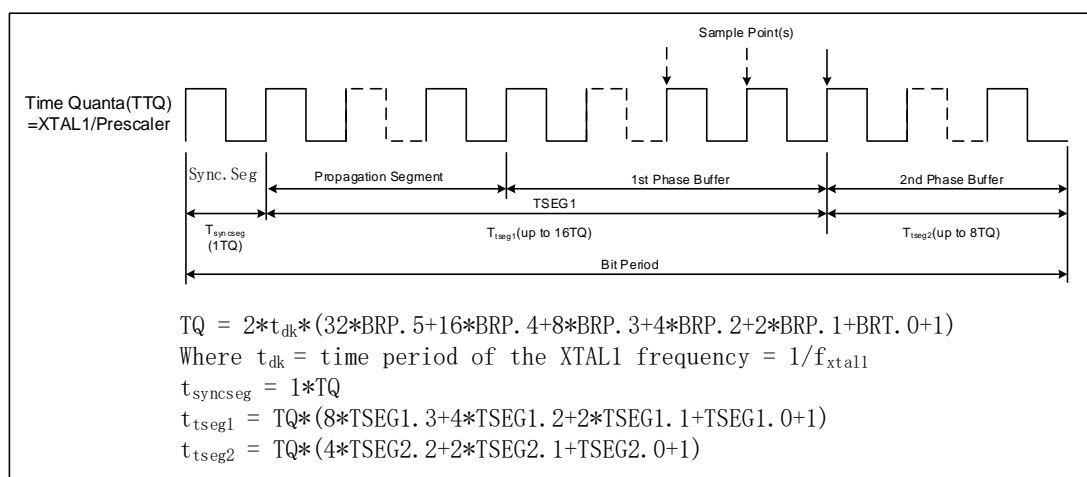


图 6-93 波特率设置示意图

错误处理

接收和发送中的错误按照 CAN 2.0B 协议规范进行处理。CAN 模块包括两个错误计数器：一个用于接收错误 (RXERR)，一个用于传输错误 (TXERR)。当发生接收错误或是发送错误时，会根据 CAN 2.0B 规范自动递增。当成功接收或是成功发送，会根据 CAN 2.0B 规范自动递减。位错误、格式错误、填充错误或是其他错误，可以通过错误代码捕捉寄存器 ECC 查询。

错误报警限制寄存器 EWLIM 设置的是发生错误(接收或是发送)的最大次数，默认值是 96。当发送错误计数器或是接收错误计数器超过错误报警限制寄存器设置的值时，错误状态寄存器(SR.ERRWARN = 1)置 1，如果错误中断使能(IE.ERRWARN = 1)，产生错误中断(IF.ERRWARN = 1)。

如果任何一个错误计数器超过 127 时，CAN 进入错误主动状态，如果主动错误中断使能(IE.ERRPASS = 1)，产生错误主动中断(IF.ERRPASS = 1)。

如果错误计数器超过了 255，总线状态位(SR.BUSOFF)会被置 1，总线关闭，CAN 就会进入复位模式。当清除控制寄存器的复位模式(CR.RST)，CAN 退出复位模式。

睡眠模式

CAN 可以工作在低功耗的睡眠模式。通过设置控制寄存器 CR.SLEEP = 1，进入睡眠模式。

唤醒睡眠模式可以通过以下三种：

- 总线上有活动
- 配置睡眠中断使能，触发睡眠唤醒中断
- 清除睡眠位 (CR.SLEEP = 0)

如果是总线上有活动唤醒睡眠模式，CAN 直到检测到总线空闲，并且接收到 11bit 后，才接受报文。在复位模式下，CAN 不能进入睡眠模式。

仅听模式

配置 CR.LOM = 1, 进入仅听模式。(至少需要三个节点)。

CAN 工作在仅听模式, 只接收数据, 不发送数据。即使接收成功, 也不发送应答位。

初始化和配置

初始化

- 配置中断使能寄存器
- 选择单/双过滤模式和复位模式
- 配置验收寄存器(ACR0—ACR3) 和验收屏蔽寄存器(AMR0—AMR3)
- 配置总线定时寄存器 0(BTR0)和 1(BTR1),设置波特率
- 配置 CR 寄存器, 退出复位模式

设置发送数据

- 查看发送 buffer 状态位, SR.TXBR
- 如果可以写入新的报文发送, 在发送 buffer 中写入数据 (配置寄存器 INFO, DATA0—DATA11)
- 配置命令寄存器 CMD, 设置 CMD.TXREQ, 发送数据请求, 或 CMD.SRR, 自接收请求

设置接收数据

- 查看接收中断状态 IF.RXDA (使能接收中断)或是接收 buffer 状态寄存器 SR.RXDA
- 当读取接收 buffer 里的数据后(寄存器 INFO, DATA0—DATA11), 将 CMD.RRB 置 1, 释放接收 FIFO。

6.20.4 寄存器映射

名称	偏移	类型	复位值	描述
CAN0 BASE: 0x400A8000				
CAN1 BASE: 0x400A8800				
CR	0x00	R/W	0x01	控制寄存器
CMD	0x04	WO	0x00	命令寄存器
SR	0x08	RO	0x3C	状态寄存器
IF	0x0C	RC	0x00	中断标志寄存器
IE	0x10	R/W	0x00	中断使能寄存器
BT2	0x14	R/W	0x00	总线定时器 2
BT0	0x18	R/W	0x00	总线定时器 0
BT1	0x1C	R/W	0x00	总线定时器 1
AFM	0x24	R/W	0x00	过滤方式选择寄存器
AFE	0x28	R/W	0x00	过滤使能寄存器 AFE
ALC	0x2C	RO	0x00	仲裁丢失捕捉
ECC	0x30	RO	0x00	错误代码捕捉
EWLIM	0x34	R/W	0x60	错误报警限制
RXERR	0x38	RO	0x00	接收错误计数
TXERR	0x3C	RO	0x00	发送错误计数
INFO	0x40	RO	0x00	帧格式
DATA0~11	0x44~0x70	WO	0x00	数据 0~11 寄存器
RMCNT	0x74	R/W	0x00	接收数据计数寄存器
TXRINFO	0x280	RO	0x00	读取发送帧格式寄存器
TXRDATA0~11	0x284~0x2B0	RO	0x00	读取发送数据 0~11 寄存器
ACR0~15	0x300~0x33C	R/W	0x00	验收寄存器 0~15
AMR0~15	0x380~0x3BC	RO	0x00	验收屏蔽寄存器 0~15

6.20.5 寄存器描述

控制寄存器 CR

寄存器	偏移	类型	复位值	描述
CR	0x00	R/W	0x01	控制寄存器

31	30	29	28	27	26	25	24
-							
23	22	21	20	19	18	17	16
-							
15	14	13	12	11	10	9	8
-							
7	6	5	4	3	2	1	0
-			SLEEP	-	STM	LOM	RST

位域	名称	描述
31:5	-	-
4	SLEEP	1: 进入睡眠模式, 有总线活动或中断时唤醒并自动清零此位 0: 正常模式
3	-	-
2	STM	1: 自测模式, 即使没有应答, CAN 控制器也可以成功发送 0: 正常模式, 成功发送数据, 需要应答信号
1	LOM	1: 仅听模式 0: 正常模式
0	RST	1: 复位模式 0: 正常模式 注: 复位模式位接收到'1'-'0'跳变后, CAN 控制器回到工作模式

注: CR.SLEEP 只能在正常模式下写; CR[2: 1] 在正常模式和复位模式下都可以写

命令寄存器 CMD

寄存器	偏移	类型	复位值	描述
CMD	0x04	WO	0x00	命令寄存器

31	30	29	28	27	26	25	24
-							
23	22	21	20	19	18	17	16
-							
15	14	13	12	11	10	9	8
-							
7	6	5	4	3	2	1	0
-			SRR	CLROV	RRB	ABTTX	TXREQ

位域	名称	描述
31:5	-	-
4	SRR	1: 自测模式下, 自接收请求, 数据可以同时发送和接收
3	CLROV	1: 清除数据溢出状态位
2	RRB	1: 释放接收缓冲
1	ABTTX	1: 取消下一个发送请求
0	TXREQ	1: 工作模式下, 发送数据请求

注 1: 同时设置 CMD. ABTTX =1, CMD. TXREQ =1, 在发生总线错误和丢失仲裁的时候, 数据只发送一次

注 2: 同时设置 CMD. SRR =1, CMD. TXREQ =1,那么 CMD. SRR =1 无效

注 3: 同时设置 CMD ABTTX =1 CMD. SRR =1, 在发生总线错误和丢失仲裁的时候, 数据只发送一次

注 4: 发送请求位 (CMD. TXREQ) 不能通过设置 CMD. TXREQ =0 取消发送请求, 只能通过设置发送终止命令(CMD. ABTTX =1)取消

注 5: 命令寄存器只写, 读清零。

状态寄存器 SR

寄存器	偏移	类型	复位值	描述
SR	0x08	RO	0x3C	状态寄存器

31	30	29	28	27	26	25	24
-							
23	22	21	20	19	18	17	16
-							
15	14	13	12	11	10	9	8
-							
7	6	5	4	3	2	1	0
BUSOFF	ERRWARN	TXBUSY	RXBUSY	TXOK	TXBR	RXOV	RXDA

位域	名称	描述
31:8	-	-
7	BUSOFF	1: CAN 控制器处于总线关闭状态, 没有参与到总线活动 0: CAN 控制器处于总线开启状态, 参与总线活动
6	ERRWARN	1: 至少一个错误计数器达到错误限制寄存器设置的值 0: 错误计数器的值小于错误限制寄存器设置的值
5	TXBUSY	1: 正在发送报文 0: 空闲
4	RXBUSY	1: 正在接收报文 0: 空闲
3	TXOK	1: 上一个报文发送成功完成 0: 上一次的报文没有成功发送
2	TXBR	1: 可以写入新的报文发送 0: 正在处理前面的发送, 现在不能写新的报文
1	RXOV	1: 数据溢出。在接收 FIFO 里没有足够的空间导致数据的丢失 0: 上一次写入清除数据溢出命令后, 没有数据溢出
0	RXDA	1: 接收 buffer 满。接收 buffer 里有一个或多个数据可以读取 0: 接收 buffer 空。没有可读数据

中断状态寄存器 IF

寄存器	偏移	类型	复位值	描述
IF	0x0C	RC	0x00	中断标志寄存器

31	30	29	28	27	26	25	24
-							
23	22	21	20	19	18	17	16
-							
15	14	13	12	11	10	9	8
-							
7	6	5	4	3	2	1	0
BUSERR	ARBLOST	ERRPASS	WKUP	RXOV	ERRWARN	TXBR	RXDA

位域	名称	描述
31:8	-	-
7	BUSERR	CAN 控制器检测到总线错误 1: 中断已产生 0: 中断未产生
6	ARBLOST	CAN 控制器丢失仲裁变成接收方 1: 中断已产生 0: 中断未产生
5	ERRPASS	从被动错误进入主动错误, 或是至少一个错误计数器超过 127 1: 中断已产生 0: 中断未产生
4	WKUP	在睡眠模式下的 CAN 控制器检测到总线活动 1: 中断已产生 0: 中断未产生
3	RXOV	数据溢出 1: 中断已产生 0: 中断未产生
2	ERRWARN	错误 (SR. ERRWARN 或 SR.BUSOFF 0-to-1 或 1-to-0) 1: 中断已产生 0: 中断未产生
1	TXBR	可以写入新的报文, 发送 buffer 状态位(SR. TXRDY)从 0 变成 1 1: 中断已产生 0: 中断未产生

0	RXDA	<p>接收中断，接收 buffer 中有一个或是多个数据信息</p> <p>1: 中断已产生</p> <p>0: 中断未产生</p> <p>注：清除该位通过写 CMD.RRB = 1 清除。</p>
---	------	---

注：各中断状态清除(除接收中断)，均为读清除。对于接收中断，需要将 CMD 寄存器 RRB 位写 1 清除。

中断使能寄存器 IE

寄存器	偏移	类型	复位值	描述
IE	0x10	R/W	0x00	中断使能寄存器

31	30	29	28	27	26	25	24
-							
23	22	21	20	19	18	17	16
-							
15	14	13	12	11	10	9	8
-							
7	6	5	4	3	2	1	0
BUSERR	ARBLOST	ERRPASS	WKUP	RXOV	ERRWARN	TXBR	RXDA

位域	名称	描述
31:8	-	-
7	BUSERR	总线错误使能 1: 使能 0: 禁能
6	ARBLOST	丢失仲裁使能 1: 使能 0: 禁能
5	ERRPASS	主动错误使能 1: 使能 0: 禁能
4	WKUP	睡眠唤醒使能 1: 使能 0: 禁能
3	RXOV	接收报文溢出使能 1: 使能 0: 禁能
2	ERRWARN	错误使能 1: 使能 0: 禁能
1	TXBR	可以写入新的报文使能 1: 使能 0: 禁能
0	RXDA	接收中断使能 1: 使能 0: 禁能

总线定时器高四位寄存器 BT2

寄存器	偏移	类型	复位值	描述
BT2	0x14	R/W	0x00	总线定时器 2

31	30	29	28	27	26	25	24
-							
23	22	21	20	19	18	17	16
-							
15	14	13	12	11	10	9	8
-							
7	6	5	4	3	2	1	0
-				BRP			

位域	名称	描述
31:4	-	-
3:0	BRP	Baudrate Prescale, 波特率预分频值高四位 CAN 时间单位=2*Tsystclk*(BT2.BRP<<6+ BT0.BRP +1)

总线定时器 BT0

寄存器	偏移	类型	复位值	描述
BT0	0x18	R/W	0x00	总线定时器 0

31	30	29	28	27	26	25	24
-							
23	22	21	20	19	18	17	16
-							
15	14	13	12	11	10	9	8
-							
7	6	5	4	3	2	1	0
SJW		BRP					

位域	名称	描述
31:8	-	-
7:6	SJW	同步跳变宽度
5:0	BRP	Baudrate Prescale, 波特率分频低 6 位 CAN 时间单位=2* T_{sysclk} *(BT2.BRP<<6+ BT0.BRP +1)

总线定时器 BT1

寄存器	偏移	类型	复位值	描述
BT1	0x1C	R/W	0x00	总线定时器 1

31	30	29	28	27	26	25	24
-							
23	22	21	20	19	18	17	16
-							
15	14	13	12	11	10	9	8
-							
7	6	5	4	3	2	1	0
SAM	TSEG2			TSEG1			

位域	名称	描述
31:8	-	-
7	SAM	采样次数 0: 1 次 1: 3 次
6:4	TSEG2	$t_tseg2 = \text{CAN 时间单位} * (\text{TSEG2}+1)$
3:0	TSEG1	$t_tseg1 = \text{CAN 时间单位} * (\text{TSEG1}+1)$

过滤方式选择寄存器 AFM

寄存器	偏移	类型	复位值	描述
AFM	0x24	R/W	0x00	过滤方式选择寄存器

31	30	29	28	27	26	25	24
-							
23	22	21	20	19	18	17	16
-							
15	14	13	12	11	10	9	8
AFM15	AFM14	AFM13	AFM12	AFM11	AFM10	AFM9	AFM8
7	6	5	4	3	2	1	0
AFM7	AFM6	AFM5	AFM4	AFM3	AFM2	AFM1	AFM0

位域	名称	描述
31:16	-	-
15	AFM15	过滤器 15 的滤波方式 1: 单滤波 (32) 位, 只用于扩展帧 0: 双滤波 (16) 位, 只用于标准帧
14	AFM14	过滤器 14 的滤波方式 1: 单滤波 (32) 位, 只用于扩展帧 0: 双滤波 (16) 位, 只用于标准帧
13	AFM13	过滤器 13 的滤波方式 1: 单滤波 (32) 位, 只用于扩展帧 0: 双滤波 (16) 位, 只用于标准帧
12	AFM12	过滤器 12 的滤波方式 1: 单滤波 (32) 位, 只用于扩展帧 0: 双滤波 (16) 位, 只用于标准帧
11	AFM11	过滤器 11 的滤波方式 1: 单滤波 (32) 位, 只用于扩展帧 0: 双滤波 (16) 位, 只用于标准帧
10	AFM10	过滤器 10 的滤波方式 1: 单滤波 (32) 位, 只用于扩展帧 0: 双滤波 (16) 位, 只用于标准帧
9	AFM9	过滤器 9 的滤波方式 1: 单滤波 (32) 位, 只用于扩展帧 0: 双滤波 (16) 位, 只用于标准帧

8	AFM8	过滤器 8 的滤波方式 1: 单滤波 (32) 位, 只用于扩展帧 0: 双滤波 (16) 位, 只用于标准帧
7	AFM7	过滤器 7 的滤波方式 1: 单滤波 (32) 位, 只用于扩展帧 0: 双滤波 (16) 位, 只用于标准帧
6	AFM6	过滤器 6 的滤波方式 1: 单滤波 (32) 位, 只用于扩展帧 0: 双滤波 (16) 位, 只用于标准帧
5	AFM5	过滤器 5 的滤波方式 1: 单滤波 (32) 位, 只用于扩展帧 0: 双滤波 (16) 位, 只用于标准帧
4	AFM4	过滤器 4 的滤波方式 1: 单滤波 (32) 位, 只用于扩展帧 0: 双滤波 (16) 位, 只用于标准帧
3	AFM3	过滤器 3 的滤波方式 1: 单滤波 (32) 位, 只用于扩展帧 0: 双滤波 (16) 位, 只用于标准帧
2	AFM2	过滤器 2 的滤波方式 1: 单滤波 (32) 位, 只用于扩展帧 0: 双滤波 (16) 位, 只用于标准帧
1	AFM1	过滤器 1 的滤波方式 1: 单滤波 (32) 位, 只用于扩展帧 0: 双滤波 (16) 位, 只用于标准帧
0	AFM0	过滤器 0 的滤波方式 1: 单滤波 (32) 位, 只用于扩展帧 0: 双滤波 (16) 位, 只用于标准帧

过滤使能寄存器 AFE

寄存器	偏移	类型	复位值	描述
AFE	0x28	R/W	0x00	过滤使能寄存器 AFE

31	30	29	28	27	26	25	24
-							
23	22	21	20	19	18	17	16
-							
15	14	13	12	11	10	9	8
AFE15	AFE14	AFE13	AFE12	AFE11	AFE10	AFE9	AFE8
7	6	5	4	3	2	1	0
AFE7	AFE6	AFE5	AFE4	AFE3	AFE2	AFE1	AFE0

位域	名称	描述
31:16	-	-
15	AFE15	滤波器 15 的使能 1: 使能滤波器, 根据滤波规则进行包收取, 默认所有滤波器使能 0: 关闭滤波器, 不收取该滤波器对应的包
14	AFE14	滤波器 14 的使能 1: 使能滤波器, 根据滤波规则进行包收取, 默认所有滤波器使能 0: 关闭滤波器, 不收取该滤波器对应的包
13	AFE13	滤波器 13 的使能 1: 使能滤波器, 根据滤波规则进行包收取, 默认所有滤波器使能 0: 关闭滤波器, 不收取该滤波器对应的包
12	AFE12	滤波器 12 的使能 1: 使能滤波器, 根据滤波规则进行包收取, 默认所有滤波器使能 0: 关闭滤波器, 不收取该滤波器对应的包
11	AFE11	滤波器 11 的使能 1: 使能滤波器, 根据滤波规则进行包收取, 默认所有滤波器使能 0: 关闭滤波器, 不收取该滤波器对应的包
10	AFE10	滤波器 10 的使能 1: 使能滤波器, 根据滤波规则进行包收取, 默认所有滤波器使能 0: 关闭滤波器, 不收取该滤波器对应的包
9	AFE9	滤波器 9 的使能 1: 使能滤波器, 根据滤波规则进行包收取, 默认所有滤波器使能 0: 关闭滤波器, 不收取该滤波器对应的包

8	AFE8	滤波器 8 的使能 1: 使能滤波器, 根据滤波规则进行包收取, 默认所有滤波器使能 0: 关闭滤波器, 不收取该滤波器对应的包
7	AFE7	滤波器 7 的使能 1: 使能滤波器, 根据滤波规则进行包收取, 默认所有滤波器使能 0: 关闭滤波器, 不收取该滤波器对应的包
6	AFE6	滤波器 6 的使能 1: 使能滤波器, 根据滤波规则进行包收取, 默认所有滤波器使能 0: 关闭滤波器, 不收取该滤波器对应的包
5	AFE5	滤波器 5 的使能 1: 使能滤波器, 根据滤波规则进行包收取, 默认所有滤波器使能 0: 关闭滤波器, 不收取该滤波器对应的包
4	AFE4	滤波器 4 的使能 1: 使能滤波器, 根据滤波规则进行包收取, 默认所有滤波器使能 0: 关闭滤波器, 不收取该滤波器对应的包
3	AFE3	滤波器 3 的使能 1: 使能滤波器, 根据滤波规则进行包收取, 默认所有滤波器使能 0: 关闭滤波器, 不收取该滤波器对应的包
2	AFE2	滤波器 2 的使能 1: 使能滤波器, 根据滤波规则进行包收取, 默认所有滤波器使能 0: 关闭滤波器, 不收取该滤波器对应的包
1	AFE1	滤波器 1 的使能 1: 使能滤波器, 根据滤波规则进行包收取, 默认所有滤波器使能 0: 关闭滤波器, 不收取该滤波器对应的包
0	AFE0	滤波器 0 的使能 1: 使能滤波器, 根据滤波规则进行包收取, 默认所有滤波器使能 0: 关闭滤波器, 不收取该滤波器对应的包

仲裁丢失捕捉寄存器 ALC

寄存器	偏移	类型	复位值	描述
ALC	0x2C	RO	0x00	仲裁丢失捕捉

31	30	29	28	27	26	25	24
-							
23	22	21	20	19	18	17	16
-							
15	14	13	12	11	10	9	8
-							
7	6	5	4	3	2	1	0
-				ERR_Code			

位域	名称	描述
31:5	-	-
4:0	ERR_Code	详见下表

ALC[4: 0]	十进制值	功能
00000	00	仲裁丢失在识别码的 bit1(ID.28)
00001	01	仲裁丢失在识别码的 bit2(ID.27)
00010	02	仲裁丢失在识别码的 bit3(ID.26)
00011	03	仲裁丢失在识别码的 bit4(ID.25)
00100	04	仲裁丢失在识别码的 bit5(ID.24)
00101	05	仲裁丢失在识别码的 bit6(ID.23)
00110	06	仲裁丢失在识别码的 bit7(ID.22)
00111	07	仲裁丢失在识别码的 bit8(ID.21)
01000	08	仲裁丢失在识别码的 bit9(ID.20)
01001	09	仲裁丢失在识别码的 bit10(ID.19)
01010	10	仲裁丢失在识别码的 bit11(ID.18)
01011	11	仲裁丢失在 SRTR 位
01100	12	仲裁丢失在 IDE 位
01101	13	仲裁丢失在识别码的 bit12(ID.17), 只存在扩展帧格式
01110	14	仲裁丢失在识别码的 bit13(ID.16), 只存在扩展帧格式
01111	15	仲裁丢失在识别码的 bit14(ID.15), 只存在扩展帧格式
10000	16	仲裁丢失在识别码的 bit15(ID.14), 只存在扩展帧格式
10001	17	仲裁丢失在识别码的 bit16(ID.13), 只存在扩展帧格式
10010	18	仲裁丢失在识别码的 bit17(ID.12), 只存在扩展帧格式
10011	19	仲裁丢失在识别码的 bit18(ID.11), 只存在扩展帧格式

10100	20	仲裁丢失在识别码的 bit19(ID.10) , 只存在扩展帧格式
10101	21	仲裁丢失在识别码的 bit20(ID. 9) , 只存在扩展帧格式
10110	22	仲裁丢失在识别码的 bit21(ID. 8) , 只存在扩展帧格式
10111	23	仲裁丢失在识别码的 bit22(ID. 7) , 只存在扩展帧格式
11000	24	仲裁丢失在识别码的 bit23(ID. 6) , 只存在扩展帧格式
11001	25	仲裁丢失在识别码的 bit24(ID. 5) , 只存在扩展帧格式
11010	26	仲裁丢失在识别码的 bit25(ID. 4) , 只存在扩展帧格式
11011	27	仲裁丢失在识别码的 bit26(ID. 3) , 只存在扩展帧格式
11100	28	仲裁丢失在识别码的 bit27(ID. 2) , 只存在扩展帧格式
11101	29	仲裁丢失在识别码的 bit28(ID. 1) , 只存在扩展帧格式
11110	30	仲裁丢失在识别码的 bit29(ID. 0) , 只存在扩展帧格式
11111	31	仲裁丢失在 RTR 位, 只存在扩展帧格式

错误代码 ECC

寄存器	偏移	类型	复位值	描述
ECC	0x30	RO	0x00	错误代码捕捉

31	30	29	28	27	26	25	24
-							
23	22	21	20	19	18	17	16
-							
15	14	13	12	11	10	9	8
-							
7	6	5	4	3	2	1	0
ERRCODE		DIR	SEGCODE				

位域	名称	描述
31:8	-	-
7:6	ERRCODE	错误代码： 00: 位错误 01: 格式错误 10: 填充错误 11: 其它错误
5	DIR	0 发送时发生错误 1 接收时发生错误
4:0	SEGCODE	错误段码，见下表

ECC[4: 0]	十进制值	功能
00000	00	-
00001	01	-
00010	02	ID28—ID21
00011	03	帧开始
00100	04	SRTR 位
00101	05	IDE 位
00110	06	ID20—ID18
00111	07	ID17—ID13
01000	08	CRC 序列
01001	09	保留位 0
01010	10	数据区
01011	11	数据长度代码
01100	12	RTR 位

01101	13	保留位 1
01110	14	ID.4 – ID.0
01111	15	ID.12 – ID.5
10000	16	-
10001	17	积极错误标志
10010	18	-
10011	19	支配（控制）位误差
10100	20	-
10101	21	-
10110	22	消极错误标志
10111	23	错误定义符
11000	24	CRC 定义符
11001	25	应答通道
11010	26	帧结束
11011	27	应答定义符
11100	28	溢出标志

错误报警限制 EWLIM

寄存器	偏移	类型	复位值	描述
EWLIM	0x34	R/W	0x60	错误报警限制

31	30	29	28	27	26	25	24
-							
23	22	21	20	19	18	17	16
-							
15	14	13	12	11	10	9	8
-							
7	6	5	4	3	2	1	0
EWLIM							

位域	名称	描述
31:8	-	-
7:0	EWLIM	注意：在复位模式下可读可写 在正常模式下只读

接收错误计数器 RXERR

寄存器	偏移	类型	复位值	描述
RXERR	0x38	RO	0x00	接收错误计数

31	30	29	28	27	26	25	24
-							
23	22	21	20	19	18	17	16
-							
15	14	13	12	11	10	9	8
-							
7	6	5	4	3	2	1	0
ERRCNT							

位域	名称	描述
31:8	-	-
7:0	ERRCNT	当前接收错误计数器的值 注意：在复位模式下可读可写 在正常模式下只读

发送错误计数器 TXERR

寄存器	偏移	类型	复位值	描述
TXERR	0x3C	RO	0x00	发送错误计数

31	30	29	28	27	26	25	24
-							
23	22	21	20	19	18	17	16
-							
15	14	13	12	11	10	9	8
-							
7	6	5	4	3	2	1	0
ERRCNT							

位域	名称	描述
31:8	-	-
7:0	ERRCNT	发送错误计数器当前值 注意：在复位模式下可读可写 在正常模式下只读

帧信息寄存器 INFO

寄存器	偏移	类型	复位值	描述
INFO	0x40	RO	0x00	帧格式

31	30	29	28	27	26	25	24
-							
23	22	21	20	19	18	17	16
-							
15	14	13	12	11	10	9	8
-							
7	6	5	4	3	2	1	0
FF	RTR	-		DLC			

位域	名称	描述
31:8	-	-
7	FF	帧格式 0 标准帧格式 1 扩展帧格式
6	RTR	帧格式 0 数据帧 1 远程帧
5:4	-	-
3:0	DLC	数据长度

<标准帧格式>数据寄存器 0 DATA0

寄存器	偏移	类型	复位值	描述
DATA0	0x44	WO	0x00	数据 0 寄存器

31	30	29	28	27	26	25	24
-							
23	22	21	20	19	18	17	16
-							
15	14	13	12	11	10	9	8
-							
7	6	5	4	3	2	1	0
ID							

位域	名称	描述
31:8	-	-
7:0	ID	标识符 ID[28: 21]

<标准帧格式>数据寄存器 1 DATA1

寄存器	偏移	类型	复位值	描述
DATA1	0x48	WO	0x00	数据 1 寄存器

31	30	29	28	27	26	25	24
-							
23	22	21	20	19	18	17	16
-							
15	14	13	12	11	10	9	8
-							
7	6	5	4	3	2	1	0
ID				-			

位域	名称	描述
31:8	-	-
7:5	ID	标识符 ID[20: 18]
4:0	-	-

<标准帧格式>数据寄存器 2 DATA2

寄存器	偏移	类型	复位值	描述
DATA2	0x4C	WO	0x00	数据 2 寄存器

31	30	29	28	27	26	25	24
-							
23	22	21	20	19	18	17	16
-							
15	14	13	12	11	10	9	8
-							
7	6	5	4	3	2	1	0
DATA							

位域	名称	描述
31:8	-	-
7:0	DATA	数据字节 0

<标准帧格式>数据寄存器 3 DATA3

寄存器	偏移	类型	复位值	描述
DATA3	0x50	WO	0x00	数据 3 寄存器

31	30	29	28	27	26	25	24
-							
23	22	21	20	19	18	17	16
-							
15	14	13	12	11	10	9	8
-							
7	6	5	4	3	2	1	0
DATA							

位域	名称	描述
31:8	-	-
7:0	DATA	数据字节 1

<标准帧格式>数据寄存器 4 DATA4

寄存器	偏移	类型	复位值	描述
DATA4	0x54	WO	0x00	数据 4 寄存器

31	30	29	28	27	26	25	24
-							
23	22	21	20	19	18	17	16
-							
15	14	13	12	11	10	9	8
-							
7	6	5	4	3	2	1	0
DATA							

位域	名称	描述
31:8	-	-
7:0	DATA	数据字节 2

<标准帧格式>数据寄存器 5 DATA5

寄存器	偏移	类型	复位值	描述
DATA5	0x58	WO	0x00	数据 5 寄存器

31	30	29	28	27	26	25	24
-							
23	22	21	20	19	18	17	16
-							
15	14	13	12	11	10	9	8
-							
7	6	5	4	3	2	1	0
DATA							

位域	名称	描述
31:8	-	-
7:0	DATA	数据字节 3

<标准帧格式>数据寄存器 6 DATA6

寄存器	偏移	类型	复位值	描述
DATA6	0x5C	WO	0x00	数据 6 寄存器

31	30	29	28	27	26	25	24
-							
23	22	21	20	19	18	17	16
-							
15	14	13	12	11	10	9	8
-							
7	6	5	4	3	2	1	0
DATA							

位域	名称	描述
31:8	-	-
7:0	DATA	数据字节 4

<标准帧格式>数据寄存器 7 DATA7

寄存器	偏移	类型	复位值	描述
DATA7	0x60	WO	0x00	数据 7 寄存器

31	30	29	28	27	26	25	24
-							
23	22	21	20	19	18	17	16
-							
15	14	13	12	11	10	9	8
-							
7	6	5	4	3	2	1	0
DATA							

位域	名称	描述
31:8	-	-
7:0	DATA	数据字节 5

<标准帧格式>数据寄存器 8 DATA8

寄存器	偏移	类型	复位值	描述
DATA8	0x64	WO	0x00	数据 8 寄存器

31	30	29	28	27	26	25	24
-							
23	22	21	20	19	18	17	16
-							
15	14	13	12	11	10	9	8
-							
7	6	5	4	3	2	1	0
DATA							

位域	名称	描述
31:8	-	-
7:0	DATA	数据字节 6

<标准帧格式>数据寄存器 9 DATA9

寄存器	偏移	类型	复位值	描述
DATA9	0x68	WO	0x00	数据 9 寄存器

31	30	29	28	27	26	25	24
-							
23	22	21	20	19	18	17	16
-							
15	14	13	12	11	10	9	8
-							
7	6	5	4	3	2	1	0
DATA							

位域	名称	描述
31:8	-	-
7:0	DATA	数据字节 7

<扩展帧格式>数据寄存器 0 DATA0

寄存器	偏移	类型	复位值	描述
DATA0	0x44	WO	0x00	数据 0 寄存器

31	30	29	28	27	26	25	24
-							
23	22	21	20	19	18	17	16
-							
15	14	13	12	11	10	9	8
-							
7	6	5	4	3	2	1	0
ID							

位域	名称	描述
31:8	-	-
7:0	ID	标识符 ID[28: 21]

<扩展帧格式>数据寄存器 1 DATA1

寄存器	偏移	类型	复位值	描述
DATA1	0x48	WO	0x00	数据 1 寄存器

31	30	29	28	27	26	25	24
-							
23	22	21	20	19	18	17	16
-							
15	14	13	12	11	10	9	8
-							
7	6	5	4	3	2	1	0
ID							

位域	名称	描述
31:8	-	-
7:0	ID	标识符 ID[20: 13]

<扩展帧格式>数据寄存器 2 DATA2

寄存器	偏移	类型	复位值	描述
DATA2	0x4C	WO	0x00	数据 2 寄存器

31	30	29	28	27	26	25	24
-							
23	22	21	20	19	18	17	16
-							
15	14	13	12	11	10	9	8
-							
7	6	5	4	3	2	1	0
ID							

位域	名称	描述
31:8	-	-
7:0	ID	标识符 ID[12: 5]

<扩展帧格式>数据寄存器 3 DATA3

寄存器	偏移	类型	复位值	描述
DATA3	0x50	WO	0x00	数据 3 寄存器

31	30	29	28	27	26	25	24
-							
23	22	21	20	19	18	17	16
-							
15	14	13	12	11	10	9	8
-							
7	6	5	4	3	2	1	0
ID					-		

位域	名称	描述
31:8	-	-
7:3	ID	标识符 ID[4: 0]
2:0	-	-

<扩展帧格式>数据寄存器 4 DATA4

寄存器	偏移	类型	复位值	描述
DATA4	0x54	WO	0x00	数据 4 寄存器

31	30	29	28	27	26	25	24
-							
23	22	21	20	19	18	17	16
-							
15	14	13	12	11	10	9	8
-							
7	6	5	4	3	2	1	0
DATA							

位域	名称	描述
31:8	-	-
7:0	DATA	数据字节 0

<扩展帧格式>数据寄存器 5 DATA5

寄存器	偏移	类型	复位值	描述
DATA5	0x58	WO	0x00	数据 5 寄存器

31	30	29	28	27	26	25	24
-							
23	22	21	20	19	18	17	16
-							
15	14	13	12	11	10	9	8
-							
7	6	5	4	3	2	1	0
DATA							

位域	名称	描述
31:8	-	-
7:0	DATA	数据字节 1

<扩展帧格式>数据寄存器 6 DATA6

寄存器	偏移	类型	复位值	描述
DATA6	0x5C	WO	0x00	数据 6 寄存器

31	30	29	28	27	26	25	24
-							
23	22	21	20	19	18	17	16
-							
15	14	13	12	11	10	9	8
-							
7	6	5	4	3	2	1	0
DATA							

位域	名称	描述
31:8	-	-
7:0	DATA	数据字节 2

<扩展帧格式>数据寄存器 7 DATA7

寄存器	偏移	类型	复位值	描述
DATA7	0x60	WO	0x00	数据 7 寄存器

31	30	29	28	27	26	25	24
-							
23	22	21	20	19	18	17	16
-							
15	14	13	12	11	10	9	8
-							
7	6	5	4	3	2	1	0
DATA							

位域	名称	描述
31:8	-	-
7:0	DATA	数据字节 3

<扩展帧格式>数据寄存器 8 DATA8

寄存器	偏移	类型	复位值	描述
DATA8	0x64	WO	0x00	数据 8 寄存器

31	30	29	28	27	26	25	24
-							
23	22	21	20	19	18	17	16
-							
15	14	13	12	11	10	9	8
-							
7	6	5	4	3	2	1	0
DATA							

位域	名称	描述
31:8	-	-
7:0	DATA	数据字节 4

<扩展帧格式>数据寄存器 9 DATA9

寄存器	偏移	类型	复位值	描述
DATA9	0x68	WO	0x00	数据 9 寄存器

31	30	29	28	27	26	25	24
-							
23	22	21	20	19	18	17	16
-							
15	14	13	12	11	10	9	8
-							
7	6	5	4	3	2	1	0
DATA							

位域	名称	描述
31:8	-	-
7:0	DATA	数据字节 5

<扩展帧格式>数据寄存器 10 DATA10

寄存器	偏移	类型	复位值	描述
DATA10	0x6C	WO	0x00	数据 10 寄存器

31	30	29	28	27	26	25	24
-							
23	22	21	20	19	18	17	16
-							
15	14	13	12	11	10	9	8
-							
7	6	5	4	3	2	1	0
DATA							

位域	名称	描述
31:8	-	-
7:0	DATA	数据字节 6

<扩展帧格式>数据寄存器 11 DATA11

寄存器	偏移	类型	复位值	描述
DATA11	0x70	WO	0x00	数据 11 寄存器

31	30	29	28	27	26	25	24
-							
23	22	21	20	19	18	17	16
-							
15	14	13	12	11	10	9	8
-							
7	6	5	4	3	2	1	0
DATA							

位域	名称	描述
31:8	-	-
7:0	DATA	数据字节 7

接收报文数目寄存器 RMCNT

寄存器	偏移	类型	复位值	描述
RMCNT	0x74	R/W	0x00	接收数据计数寄存器

31	30	29	28	27	26	25	24
-							
23	22	21	20	19	18	17	16
-							
15	14	13	12	11	10	9	8
-							
7	6	5	4	3	2	1	0
-				RMC			

位域	名称	描述
31:5	-	-
4:0	RMC	每次接收到报文数目加 1, 释放接收缓冲数目减 1 复位模式下, 寄存器清零

读取发送帧信息寄存器 TXRDINFO

寄存器	偏移	类型	复位值	描述
TXRDINFO	0x280	RO	0x00	读取发送帧格式寄存器

31	30	29	28	27	26	25	24
-							
23	22	21	20	19	18	17	16
-							
15	14	13	12	11	10	9	8
-							
7	6	5	4	3	2	1	0
FF	RTR	-		DLC			

位域	名称	描述
31:8	-	-
7	FF	帧格式 0 标准帧格式 1 扩展帧格式
6	RTR	帧格式 1 远程帧 0 数据帧
5:4	-	-
3:0	DLC	数据长度

<标准帧格式>读取发送数据寄存器 0 TXRDATA0

寄存器	偏移	类型	复位值	描述
TXRDATA0	0x284	RO	0x00	读取发送数据 0 寄存器

31	30	29	28	27	26	25	24
-							
23	22	21	20	19	18	17	16
-							
15	14	13	12	11	10	9	8
-							
7	6	5	4	3	2	1	0
ID							

位域	名称	描述
31:8	-	-
7:0	ID	标识符 ID[28: 21]

<标准帧格式>读取发送数据寄存器 1 TXRDATA 1

寄存器	偏移	类型	复位值	描述
TXRDATA1	0x288	RO	0x00	读取发送数据 1 寄存器

31	30	29	28	27	26	25	24
-							
23	22	21	20	19	18	17	16
-							
15	14	13	12	11	10	9	8
-							
7	6	5	4	3	2	1	0
ID				-			

位域	名称	描述
31:8	-	-
7:5	ID	标识符 ID[20: 18]
4:0	-	-

<标准帧格式>读取发送数据寄存器 2 TXRDATA 2

寄存器	偏移	类型	复位值	描述
TXRDATA2	0x28C	RO	0x00	读取发送数据 2 寄存器

31	30	29	28	27	26	25	24
-							
23	22	21	20	19	18	17	16
-							
15	14	13	12	11	10	9	8
-							
7	6	5	4	3	2	1	0
DATA							

位域	名称	描述
31:8	-	-
7:0	DATA	数据字节 0

<标准帧格式>读取发送数据寄存器 3 TXRDATA 3

寄存器	偏移	类型	复位值	描述
TXRDATA3	0x290	RO	0x00	读取发送数据 3 寄存器

31	30	29	28	27	26	25	24
-							
23	22	21	20	19	18	17	16
-							
15	14	13	12	11	10	9	8
-							
7	6	5	4	3	2	1	0
DATA							

位域	名称	描述
31:8	-	-
7:0	DATA	数据字节 1

<标准帧格式>读取发送数据寄存器 4 TXRDATA 4

寄存器	偏移	类型	复位值	描述
TXRDATA4	0x294	RO	0x00	读取发送数据 4 寄存器

31	30	29	28	27	26	25	24
-							
23	22	21	20	19	18	17	16
-							
15	14	13	12	11	10	9	8
-							
7	6	5	4	3	2	1	0
DATA							

位域	名称	描述
31:8	-	-
7:0	DATA	数据字节 2

<标准帧格式>读取发送数据寄存器 5 TXRDATA 5

寄存器	偏移	类型	复位值	描述
TXRDATA5	0x298	RO	0x00	读取发送数据 5 寄存器

31	30	29	28	27	26	25	24
-							
23	22	21	20	19	18	17	16
-							
15	14	13	12	11	10	9	8
-							
7	6	5	4	3	2	1	0
DATA							

位域	名称	描述
31:8	-	-
7:0	DATA	数据字节 3

<标准帧格式>读取发送数据寄存器 6 TXRDATA 6

寄存器	偏移	类型	复位值	描述
TXRDATA6	0x29C	RO	0x00	读取发送数据 6 寄存器

31	30	29	28	27	26	25	24
-							
23	22	21	20	19	18	17	16
-							
15	14	13	12	11	10	9	8
-							
7	6	5	4	3	2	1	0
DATA							

位域	名称	描述
31:8	-	-
7:0	DATA	数据字节 4

<标准帧格式>读取发送数据寄存器 7 TXRDATA 7

寄存器	偏移	类型	复位值	描述
TXRDATA7	0x2A0	RO	0x00	读取发送数据 7 寄存器

31	30	29	28	27	26	25	24
-							
23	22	21	20	19	18	17	16
-							
15	14	13	12	11	10	9	8
-							
7	6	5	4	3	2	1	0
DATA							

位域	名称	描述
31:8	-	-
7:0	DATA	数据字节 5

<标准帧格式>读取发送数据寄存器 8 TXRDATA 8

寄存器	偏移	类型	复位值	描述
TXRDATA8	0x2A4	RO	0x00	读取发送数据 8 寄存器

31	30	29	28	27	26	25	24
-							
23	22	21	20	19	18	17	16
-							
15	14	13	12	11	10	9	8
-							
7	6	5	4	3	2	1	0
DATA							

位域	名称	描述
31:8	-	-
7:0	DATA	数据字节 6

<标准帧格式>读取发送数据寄存器 9 TXRDATA 9

寄存器	偏移	类型	复位值	描述
TXRDATA9	0x2A8	RO	0x00	读取发送数据 9 寄存器

31	30	29	28	27	26	25	24
-							
23	22	21	20	19	18	17	16
-							
15	14	13	12	11	10	9	8
-							
7	6	5	4	3	2	1	0
DATA							

位域	名称	描述
31:8	-	-
7:0	DATA	数据字节 7

<扩展帧格式>读取发送数据寄存器 0 TXRDATA0

寄存器	偏移	类型	复位值	描述
TXRDATA0	0x284	RO	0x00	读取发送数据 0 寄存器

31	30	29	28	27	26	25	24
-							
23	22	21	20	19	18	17	16
-							
15	14	13	12	11	10	9	8
-							
7	6	5	4	3	2	1	0
ID							

位域	名称	描述
31:8	-	-
7:0	ID	标识符 ID[28: 21]

<扩展帧格式>读取发送数据寄存器 1 TXRDATA1

寄存器	偏移	类型	复位值	描述
TXRDATA1	0x288	RO	0x00	读取发送数据 1 寄存器

31	30	29	28	27	26	25	24
-							
23	22	21	20	19	18	17	16
-							
15	14	13	12	11	10	9	8
-							
7	6	5	4	3	2	1	0
ID							

位域	名称	描述
31:8	-	-
7:0	ID	标识符 ID[20: 13]

<扩展帧格式>读取发送数据寄存器 2 TXRDATA2

寄存器	偏移	类型	复位值	描述
TXRDATA2	0x28C	RO	0x00	读取发送数据 2 寄存器

31	30	29	28	27	26	25	24
-							
23	22	21	20	19	18	17	16
-							
15	14	13	12	11	10	9	8
-							
7	6	5	4	3	2	1	0
ID							

位域	名称	描述
31:8	-	-
7:0	ID	标识符 ID[12: 5]

<扩展帧格式>读取发送数据寄存器 3 TXRDATA3

寄存器	偏移	类型	复位值	描述
TXRDATA3	0x290	RO	0x00	读取发送数据 3 寄存器

31	30	29	28	27	26	25	24
-							
23	22	21	20	19	18	17	16
-							
15	14	13	12	11	10	9	8
-							
7	6	5	4	3	2	1	0
ID					-		

位域	名称	描述
31:8	-	-
7:3	ID	标识符 ID[4: 0]
2:0	-	-

<扩展帧格式>读取发送数据寄存器 4 TXRDATA4

寄存器	偏移	类型	复位值	描述
TXRDATA4	0x294	RO	0x00	读取发送数据 4 寄存器

31	30	29	28	27	26	25	24
-							
23	22	21	20	19	18	17	16
-							
15	14	13	12	11	10	9	8
-							
7	6	5	4	3	2	1	0
DATA							

位域	名称	描述
31:8	-	-
7:0	DATA	数据字节 0

<扩展帧格式>读取发送数据寄存器 5 TXRDATA5

寄存器	偏移	类型	复位值	描述
TXRDATA5	0x298	RO	0x00	读取发送数据 5 寄存器

31	30	29	28	27	26	25	24
-							
23	22	21	20	19	18	17	16
-							
15	14	13	12	11	10	9	8
-							
7	6	5	4	3	2	1	0
DATA							

位域	名称	描述
31:8	-	-
7:0	DATA	数据字节 1

<扩展帧格式>读取发送数据寄存器 6 TXRDATA6

寄存器	偏移	类型	复位值	描述
TXRDATA6	0x29C	RO	0x00	读取发送数据 6 寄存器

31	30	29	28	27	26	25	24
-							
23	22	21	20	19	18	17	16
-							
15	14	13	12	11	10	9	8
-							
7	6	5	4	3	2	1	0
DATA							

位域	名称	描述
31:8	-	-
7:0	DATA	数据字节 2

<扩展帧格式>读取发送数据寄存器 7 TXRDATA7

寄存器	偏移	类型	复位值	描述
TXRDATA7	0x2A0	RO	0x00	读取发送数据 7 寄存器

31	30	29	28	27	26	25	24
-							
23	22	21	20	19	18	17	16
-							
15	14	13	12	11	10	9	8
-							
7	6	5	4	3	2	1	0
DATA							

位域	名称	描述
31:8	-	-
7:0	DATA	数据字节 3

<扩展帧格式>读取发送数据寄存器 8 TXRDATA8

寄存器	偏移	类型	复位值	描述
TXRDATA8	0x2A4	RO	0x00	读取发送数据 8 寄存器

31	30	29	28	27	26	25	24
-							
23	22	21	20	19	18	17	16
-							
15	14	13	12	11	10	9	8
-							
7	6	5	4	3	2	1	0
DATA							

位域	名称	描述
31:8	-	-
7:0	DATA	数据字节 4

<扩展帧格式>读取发送数据寄存器 9 TXRDATA9

寄存器	偏移	类型	复位值	描述
TXRDATA9	0x2A8	RO	0x00	读取发送数据 9 寄存器

31	30	29	28	27	26	25	24
-							
23	22	21	20	19	18	17	16
-							
15	14	13	12	11	10	9	8
-							
7	6	5	4	3	2	1	0
DATA							

位域	名称	描述
31:8	-	-
7:0	DATA	数据字节 5

<扩展帧格式>读取发送数据寄存器 10 TXRDATA10

寄存器	偏移	类型	复位值	描述
TXRDATA10	0x2AC	RO	0x00	读取发送数据 10 寄存器

31	30	29	28	27	26	25	24
-							
23	22	21	20	19	18	17	16
-							
15	14	13	12	11	10	9	8
-							
7	6	5	4	3	2	1	0
DATA							

位域	名称	描述
31:8	-	-
7:0	DATA	数据字节 6

<扩展帧格式>读取发送数据寄存器 11 TXRDATA11

寄存器	偏移	类型	复位值	描述
TXRDATA11	0x2B0	RO	0x00	读取发送数据 11 寄存器

31	30	29	28	27	26	25	24
-							
23	22	21	20	19	18	17	16
-							
15	14	13	12	11	10	9	8
-							
7	6	5	4	3	2	1	0
DATA							

位域	名称	描述
31:8	-	-
7:0	DATA	数据字节 7

验收寄存器 ACR

寄存器	偏移	类型	复位值	描述
ACR0	0x300	R/W	0x00	验收寄存器 0

寄存器	偏移	类型	复位值	描述
ACR1	0x304	R/W	0x00	验收寄存器 1

寄存器	偏移	类型	复位值	描述
ACR2	0x308	R/W	0x00	验收寄存器 2

寄存器	偏移	类型	复位值	描述
ACR3	0x30C	R/W	0x00	验收寄存器 3

寄存器	偏移	类型	复位值	描述
ACR4	0x310	R/W	0x00	验收寄存器 4

寄存器	偏移	类型	复位值	描述
ACR5	0x314	R/W	0x00	验收寄存器 5

寄存器	偏移	类型	复位值	描述
ACR6	0x318	R/W	0x00	验收寄存器 6

寄存器	偏移	类型	复位值	描述
ACR7	0x31C	R/W	0x00	验收寄存器 7

寄存器	偏移	类型	复位值	描述
ACR8	0x320	R/W	0x00	验收寄存器 8

寄存器	偏移	类型	复位值	描述
ACR9	0x324	R/W	0x00	验收寄存器 9

寄存器	偏移	类型	复位值	描述
ACR10	0x328	R/W	0x00	验收寄存器 10

寄存器	偏移	类型	复位值	描述
ACR11	0x32C	R/W	0x00	验收寄存器 11

寄存器	偏移	类型	复位值	描述
ACR12	0x330	R/W	0x00	验收寄存器 12

寄存器	偏移	类型	复位值	描述
ACR13	0x334	R/W	0x00	验收寄存器 13

寄存器	偏移	类型	复位值	描述
ACR14	0x338	R/W	0x00	验收寄存器 14

寄存器	偏移	类型	复位值	描述
ACR15	0x33C	R/W	0x00	验收寄存器 15

31	30	29	28	27	26	25	24
ACR							
23	22	21	20	19	18	17	16
ACR							
15	14	13	12	11	10	9	8
ACR							
7	6	5	4	3	2	1	0
ACR							

位域	名称	描述
31:0	ACR	当 AFM[n] = 1 时, ACR[n]和 AMR[n]构成一个 32 位过滤器 当 AFM[n] = 0 时, ACR[n]和 AMR[n]构成两个 16 位过滤器 注: ACR & AMR == ID & AMR 的 Message 通过过滤

验收屏蔽寄存器 AMR

寄存器	偏移	类型	复位值	描述
AMR0	0x380	RO	0x00	验收屏蔽寄存器 0

寄存器	偏移	类型	复位值	描述
AMR1	0x384	RO	0x00	验收屏蔽寄存器 1

寄存器	偏移	类型	复位值	描述
AMR2	0x388	RO	0x00	验收屏蔽寄存器 2

寄存器	偏移	类型	复位值	描述
AMR3	0x38C	RO	0x00	验收屏蔽寄存器 3

寄存器	偏移	类型	复位值	描述
AMR4	0x390	RO	0x00	验收屏蔽寄存器 4

寄存器	偏移	类型	复位值	描述
AMR5	0x394	RO	0x00	验收屏蔽寄存器 5

寄存器	偏移	类型	复位值	描述
AMR6	0x398	RO	0x00	验收屏蔽寄存器 6

寄存器	偏移	类型	复位值	描述
AMR7	0x39C	RO	0x00	验收屏蔽寄存器 7

寄存器	偏移	类型	复位值	描述
AMR8	0x3A0	RO	0x00	验收屏蔽寄存器 8

寄存器	偏移	类型	复位值	描述
AMR9	0x3A4	RO	0x00	验收屏蔽寄存器 9

寄存器	偏移	类型	复位值	描述
AMR10	0x3A8	RO	0x00	验收屏蔽寄存器 10

寄存器	偏移	类型	复位值	描述
AMR11	0x3AC	RO	0x00	验收屏蔽寄存器 11

寄存器	偏移	类型	复位值	描述
AMR12	0x3B0	RO	0x00	验收屏蔽寄存器 12

寄存器	偏移	类型	复位值	描述
AMR13	0x3B4	RO	0x00	验收屏蔽寄存器 13

寄存器	偏移	类型	复位值	描述
AMR14	0x3B8	RO	0x00	验收屏蔽寄存器 14

寄存器	偏移	类型	复位值	描述
AMR15	0x3BC	RO	0x00	验收屏蔽寄存器 15

31	30	29	28	27	26	25	24
AMR							
23	22	21	20	19	18	17	16
AMR							
15	14	13	12	11	10	9	8
AMR							
7	6	5	4	3	2	1	0
AMR							

位域	名称	描述
31:0	AMR	当 AFM[n] = 1 时，ACR[n]和 AMR[n]构成一个 32 位过滤器 当 AFM[n] = 0 时，ACR[n]和 AMR[n]构成两个 16 位过滤器 注：ACR & AMR == ID & AMR 的 Message 通过过滤

6.21 LCD 控制器 (LCDC)

6.21.1 概述

本系列 LCDC 模块操作均相同，使用前需使能 LCDC 模块时钟。

LCDC 模块用于实现 MCU 与外部 LCD 的对接，在 MCU 的控制下，将需要显示的数据传送到外部 LCD 接口显示。

6.21.2 特性

- 支持同步 LCD 接口
 - 接口时序可调
 - 输出时钟可配置为空闲时关闭
 - 支持 RGB888 格式，向下兼容 RGB565 格式
 - 支持双图层混合以及背景混合显示
 - 背景色可配置
- 支持 MPU 接口
 - 接口时序参数可配
 - 只支持 RGB565 格式
 - 只支持单图层显示，不支持背景色配置与图层混合
- 支持最高分辨率 1024*1024，实际分辨率可以配置
- LCDC 输出数据宽度 24bit
- 内置双通道 DMA，FIFO 深度最高可配置为 32*32bit
- 源数据图像每行像素数可以大于显示层的每行像素数

6.21.3 模块结构框图

结构如图 6-94 所示：

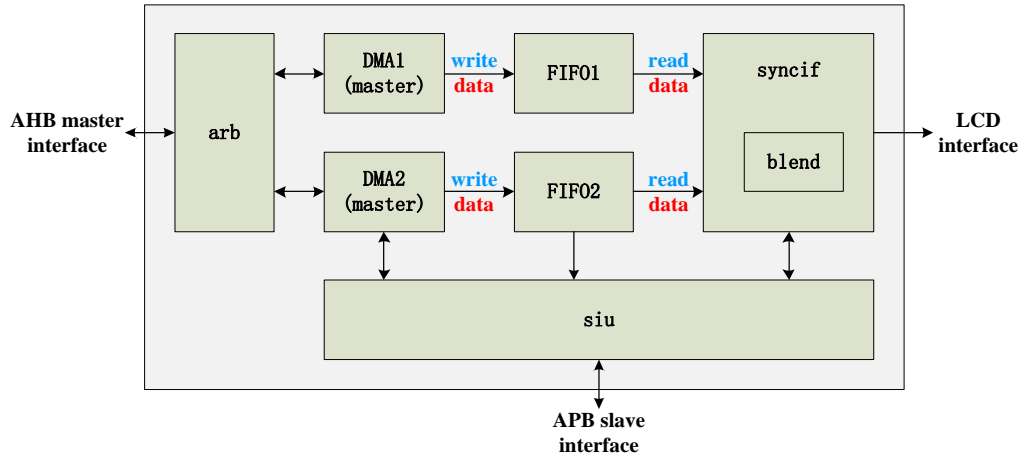


图 6-94 LCDC 模块结构示意图

6.21.4 功能描述

数据接口

LCDC 模块包括 RD、WR、RS、CS、DATA 等控制接口。使用时将相关 GPIO 功能设置为 LCDC 模块接口信号。

如表格 6-4 所示：

表格 6-4 LCDC 模块数据接口

信号名称	信号方向	功能
RD	O	MPU: I80 接口下 RD 信号 SYNC: DOTCLK 信号
WR	O	MPU: I80 接口下 WR 信号, M68 接口下 E 信号 SYNC: HSYNC 信号
RS	O	MPU: I80、M68 接口下 RS 信号 SYNC: DEN 信号
CS	O	MPU: I80 接口下 CS 信号, M68 接口下 CS、RW 信号 SYNC: VSYNC 信号
DATA	O	24 (RGB888 格式) 位屏, [23:16]送给 R[7:0], [15:8]送给 G[7:0], [7:0]送给 B[7:0] SYNC 接口的 16 (RGB565 格式) 位屏, [23:19]送给 R[7:3], [15:10]送给 G[7:2], [7:3]送给 B[7:3] MPU 接口对应关系同 RGB565 接口 串行同步模式下, 数据从[7:0]发送, 高 16 位置零无效
DATA	I	MPU 接口读数据输入, R[7:3], G[7:2], B[7:3]作为输入, 其它位无效

接口时序

MPU 接口时序如图 6-95 所示：

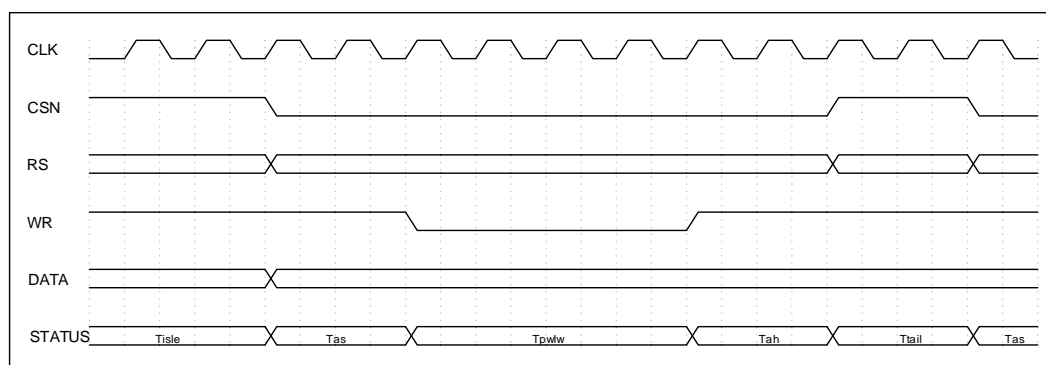


图 6-95 LCDC 模块 MPU 接口时序图

Tas 周期从 CS 下降沿到 WR 下降沿，为地址建立时间，可通过寄存器 CR1 的 TAS 位进行设置；

Tpwlw 周期从 WR 下降沿到上升沿，为 WR 操作脉冲宽度，可通过寄存器 CR1 的 TPWLW 位进行设置；

Tah 周期从 WR 上升沿到 CS 上升沿，为地址保持时间，可通过寄存器 CR1 的 TAH 位进行设置；

Ttail 周期从 CS 上升沿到 CS 下降沿，为与下次选通之间的时差，可通过寄存器 CR1 的 TTAIL 位进行设置。

SYNC 接口时序如图 6-96 所示：

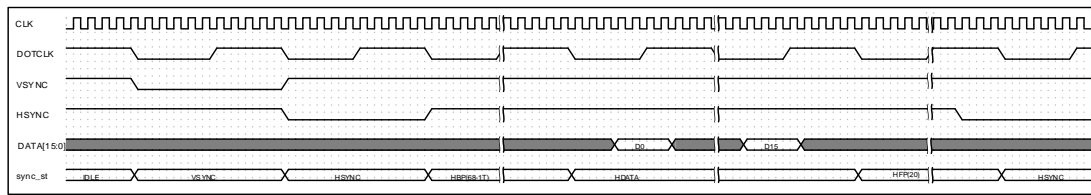


图 6-96 LCDC 模块 SYNC 接口时序图

在 VSYNC 状态，输出 VSYNC 的变化，然后进入 HSYNC 状态，继而输出 HSYNC 变化，标志一行数据的开始；

进入 HBP 状态，通常 HBP 为 68，HSYNC 和 HBP 一共将持续 68 个 DOTCLK 周期；

进入 HDATA 状态，HDATA 状态将持续 320（以 320*240 分辨率，横屏为例）个 DOTCLK 上升沿，每个上升沿将送出一个像素 16bit 的 565RGB 数据；

发完 320 个像素后，进入 HFP 状态，HFP 通常的设置为 20，20 个 DOTCLK 周期后，进入 HSYNC，新的一行开始。

16bit RGB 接口模式时序如图 6-97 所示：

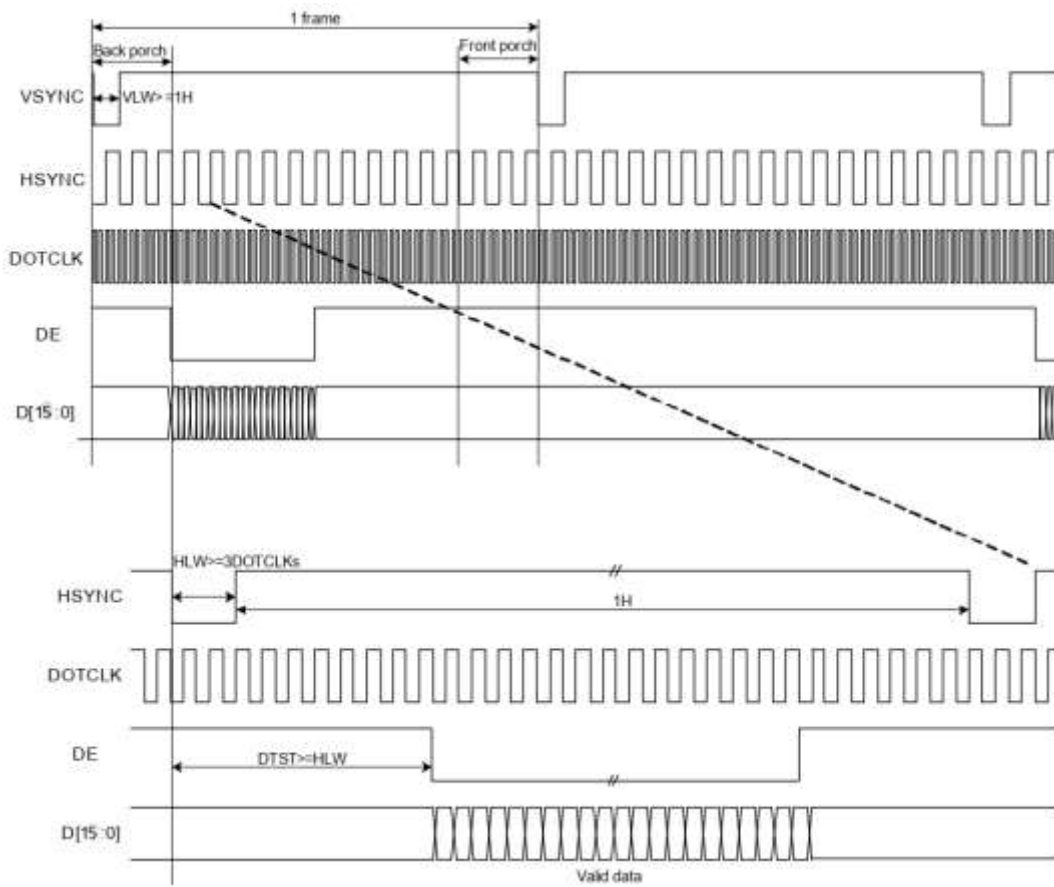


图 6-97 16bit RGB 接口模式时序图

注 1: 选择 RGB 接口 SYNC 模式时不需要 DE 信号

串行同步示意图如图 6-98 所示:

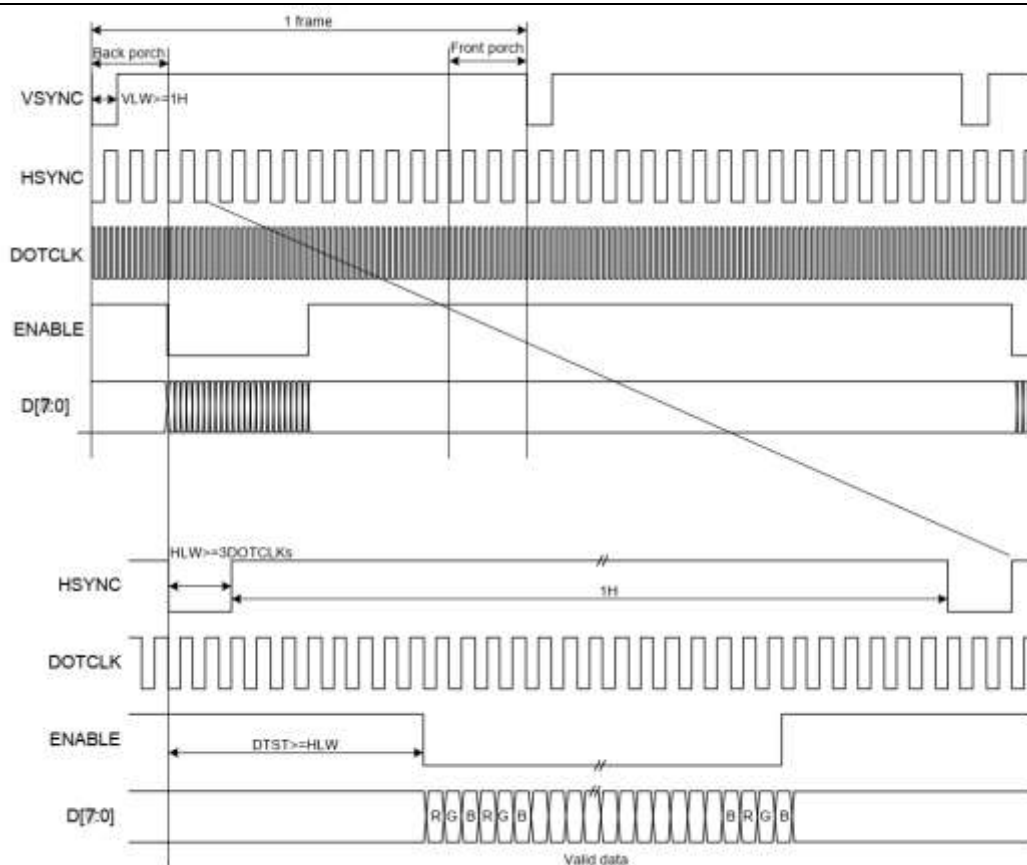


图 6-98 串行同步模式时序图

操作说明

初始化

MPU

- 设置 CR 寄存器 MPUEN 位为 1，使能 MPU 接口
- 配置 CR 寄存器 FORMAT 位，为 RGB565 模式
- 配置 LCR 寄存器 EN 位，使能 Layer1
- 根据需求配置 MPUCR 寄存器 RDHOLD 位、CS0WR0 位、WR1CS1 位、RCS1 位、WCS1 位等，配置所需 MPU 接口时序

SYNC

- 设置 CR 寄存器 CLKDIV、CLKINV、CLKALW 位，配置模块时钟参数
- 配置 CR 寄存器 FORMAT 位，设置图像格式
- 配置 CR 寄存器 SEREN 位，设置同步输出模式
- 配置 CR 寄存器 BURSTEN 位和 BURSTLEN 位，设置 DMA 读操作方式和 INCR 长度

- 配置 CR 寄存器 AUTORESTA 位，设置刷新帧
- 配置 CRH 寄存器 HSW、HBP、PIX、HFP 位，设置水平方向相关参数
- 配置 CRV 寄存器 VSW、VBP、PIX、VFP 位，设置垂直方向相关参数
- 配置 BGC 寄存器，设置背景参数
- 配置 LCR、WHP、WVP、ADDR、LLEN 寄存器，配置层相关参数

数据传输

MPU

- 通过 IE 寄存器使能中断
- 需要传输的数据准备好之后，设置源数据参数
- 配置 DMA 操作方式，设置 CR 相关位
- 通过 MPUAR 寄存器设置要发送的数据所在地址
- 通过 MPULEN 寄存器设置要发送的数据的长度
- 将 START 寄存器 GO 位置 1，开始传输
- 等待中断产生，此次传输结束

SYNC

- 通过 IE 寄存器使能中断
- 通过 ADDR_x 寄存器设置要发送的数据所在地址
- 将 START 寄存器 GO 位置 1，开始传输
- 等待中断产生，此次传输结束

中断配置与清除

可通过配置中断使能寄存器 IE 中相应位使能中断。当中断触发后，中断标志寄存器 IF 中对应位置 1。如需清除此标志，需在对应标志位中写 1 清零（R/W1C），否则中断在开启状态下会一直进入。

Color keying

Color key 是一个颜色值（RGB565 或 RGB888 格式），通过给寄存器 CK_x 赋值来设定。

Color Keying 功能开启后（寄存器 LCR_x 的 CKEN=1），Layer_x (x=1,2)层中的所有像素点颜色值会与 Color key 进行比较，如果二者相等则认为 Layer_x 层中该像素点透明，这样在该点处就会显示下一层中像素的颜色。

6.21.5 寄存器映射

名称	偏移	类型	复位值	描述
LCDC BASE: 0x40002000				
IF	0x0	R/W1C	0	中断状态寄存器
IE	0x4	R/W	0	中断使能寄存器
START	0xC	RW,AC	0	启动传输寄存器
CR	0x14	RW	0	启动传输控制寄存器
CRH	0x18	RW	0	水平控制寄存器
CRV	0x1C	RW	0	垂直控制寄存器
BGC	0x24	RW	0	背景控制寄存器
LCR1	0x40	RW	0x0FF	第 1 层控制寄存器
WHP1	0x44	RW	0	第 1 层窗口水平位置配置寄存器
WVP1	0x48	RW	0	第 1 层窗口垂直位置配置寄存器
ADDR1	0x4C	RW	0	第 1 层数据源地址寄存器
LLEN1	0x50	RW	0	第 1 层颜色帧缓冲区长度寄存器
CK1	0x54	RW	0	第 1 层色键配置寄存器
LCR2	0x80	RW	0x0FF	第 2 层控制寄存器
WHP2	0x84	RW	0	第 2 层窗口水平位置配置寄存器
WVP2	0x88	RW	0	第 2 层窗口垂直位置配置寄存器
ADDR2	0x8C	RW	0	第 2 层数据源地址寄存器
LLEN2	0x90	RW	0	第 2 层颜色帧缓冲区长度寄存器
CK2	0x94	RW	0	第 2 层色键配置寄存器
MPUCR	0x100	RW	0	MPU 接口时序控制寄存器
MPUIR	0x104	RW	0	MPU 接口指令寄存器
MPUDR	0x108	RW	0	MPU 接口数据寄存器
MPUAR	0x10C	RW	0	MPU 模式下 DMA 基址寄存器
MPULEN	0x110	RW	0	MPU 模式下 DMA 操作长度寄存器

6.21.6 寄存器描述

中断状态寄存器 IF

寄存器	偏移	类型	复位值	描述
IF	0x0	R/W1C	0	中断状态寄存器

31	30	29	28	27	26	25	24
-							
23	22	21	20	19	18	17	16
-							
15	14	13	12	11	10	9	8
-							
7	6	5	4	3	2	1	0
-							IF

位域	名称	描述
31:1	-	-
0	IF	帧结束中断标志。写 1 清除 1: 中断已产生 0: 中断未产生

中断使能寄存器 IE

寄存器	偏移	类型	复位值	描述
IE	0x4	R/W	0	中断使能寄存器

31	30	29	28	27	26	25	24
-							
23	22	21	20	19	18	17	16
-							
15	14	13	12	11	10	9	8
-							
7	6	5	4	3	2	1	0
-							IE

位域	名称	描述
31:1	-	-
0	IE	帧结束中断使能 0: 不使能 1: 使能

启动传输寄存器 START

寄存器	偏移	类型	复位值	描述
START	0xC	RW,AC	0	启动传输寄存器

31	30	29	28	27	26	25	24
-							
23	22	21	20	19	18	17	16
-							
15	14	13	12	11	10	9	8
-							
7	6	5	4	3	2	1	0
-						GO	-

位域	名称	描述
31:2	-	-
1	GO	写 1 开始刷新 1 帧显示，刷新 1 帧显示。由 AUTORESTA 位控制，1 帧显示结束后是否硬件自动清零 GO 位。本位只能由硬件清零，软件对本位写 0 无效。 MPUEN=1 时，表示开始传输数据，数据传输结束时自动清零，不受 AUTORESTA 影响。
0	-	-

启动传输控制寄存器 CR

寄存器	偏移	类型	复位值	描述
CR	0x14	RW	0	启动传输控制寄存器

31	30	29	28	27	26	25	24
-							
23	22	21	20	19	18	17	16
-	BURSTLEN		HSYNCINV	VSYNCINV	MPUEN	SEREN	FORMAT
15	14	13	12	11	10	9	8
VBPRELOAD	IMMRELOAD	AUTORESTA	-				BURSTEN
7	6	5	4	3	2	1	0
CLKALW	CLKINV	CLKDIV					

位域	名称	描述
31:23	-	-
22:21	BURSTLEN	DMA INCR 长度选择，仅在 burst 模式下有效。 00: burst INCR4 01: burst INCR8 10: burst INCR16 11: 保留
20	HSYNCINV	Hsync 信号反相输出 0: 不反相 1: 反相
19	VSYNCINV	Vsync 信号反相输出 0: 不反相 1: 反相
18	MPUEN	MPU 接口使能 0: 不使能 1: 使能 注 1: MPU 接口与 SYNC 接口不能同时工作，MPUEN 为 1 时，SYNC 功能失效，DMA1/FIFO1 组合为 MPUIF 接口读数据。 注 2: MPUEN 为 1 时，FORMAT 必须配置为 0 即 RGB565 模式
17	SEREN	00: 同步输出模式，RGB 并行输出 01: 同步输出模式，RGB 串行输出
16	FORMAT	图像格式设置 0: RGB565(单像素 16bit) 1: RGB888(单像素 32 位)

15	VBPRELOAD	<p>Frame start reload, 层配置寄存器 reload 模式控制。软件置 1, reload 完成后, 硬件清零。</p> <p>0: 无效。</p> <p>1: 1 帧显示开始时, 将层配置寄存器的值加载到层工作寄存器中。</p>
14	IMMRELOAD	<p>层配置寄存器 reload 模式控制, Immediate reload。软件置 1, reload 完成后, 硬件清零。</p> <p>0: 无效。</p> <p>1: 立即将层配置寄存器的值加载到层工作寄存器中。</p>
13	AUTORESTA	<p>Repeated Start, 重复启动刷新 1 帧显示。</p> <p>0: 单次启动刷新 1 帧显示。当 1 帧显示结束后, GO 位被硬件自动清零。如果需要显示下一帧数据, 需要软件重新设置 GO 为 1。</p> <p>1: 重复启动刷新 1 帧显示。当 1 帧显示结束后, GO 位不会被硬件自动清零, 硬件自动开始下 1 帧显示。</p>
12:9	-	-
8	BURSTEN	<p>DMA 读操作方式选择。</p> <p>1: 优先进行 BURST 读操作, 当剩余数据不足一次 BURST 操作时, 进行 SINGLE 读。</p> <p>0: 只发出 SINGLE 读。</p>
7	CLKALW	<p>1: 输出的 dotclk 一直翻转, 翻转频率由 CLKDIV 配置。</p> <p>0: 输出的 dotclk 在空闲时停在 1, 只在刷屏期间翻转, 翻转频率由 CLKDIV 配置。</p>
6	CLKINV	<p>当该位为 1 时, 输出 DOTCLK 反向, 应用于用 DOTCLK 下降沿采样数据的屏。</p>
5:0	CLKDIV	<p>控制 DOTCLK 相对于模块时钟的分频比</p> <p>0: 2 分频</p> <p>1: 3 分频</p> <p>2: 4 分频</p> <p>3: 5 分频</p> <p>.....</p> <p>63: 65 分频</p> <p>注: 奇数分频时, DOTCLK 占空比不是 50%, 前半周期比后半周期多一个模块时钟。</p>

水平控制寄存器 CRH

寄存器	偏移	类型	复位值	描述
CRH	0x18	RW	0	水平控制寄存器

31	30	29	28	27	26	25	24
HFP						PIX	
23	22	21	20	19	18	17	16
PIX							
15	14	13	12	11	10	9	8
HBP							
7	6	5	4	3	2	1	0
HSW							

位域	名称	描述
31:26	HFP	表示 horizontal front porch 的时间 0 表示 1 个 DOTCLK 周期。 常见设置为 19.
25:16	PIX	水平方向的有效像素个数，0 表示 1 个。最大为 1023。 这个值必须配置为奇数
15:8	HBP	表示 horizontal back porch 的时间 0 表示 1 个 DOTCLK 周期。 常见设置为 67。最小设置为 1
7:0	HSW	输出 HSYNC 低电平持续多少个 DOTCLK 周期，0 表示 1 个周期。 Hsync_width 至少要比 hbp 小 1.

垂直控制寄存器 CRV

寄存器	偏移	类型	复位值	描述
CRV	0x1C	RW	0	垂直控制寄存器

31	30	29	28	27	26	25	24
VFP						PIX	
23	22	21	20	19	18	17	16
PIX							
15	14	13	12	11	10	9	8
VBP							
7	6	5	4	3	2	1	0
VSW							

位域	名称	描述
31:26	VFP	表示 vertical front porch 的时间 0 表示 1 个水平行。 常见设置为 3.
25:16	PIX	垂直方向的有效像素个数，0 表示 1 个。最大为 1023
15:8	VBP	表示 vertical back porch 的时间。 0 表示 1 个水平行。 常见设置为 17. 至少为 1
7:0	VSW	输出 VSYNC 低电平持续多少个水平行，0 表示 1 行。 Vsync_width 至少要比 vbp 小 1.

背景控制寄存器 BGC

寄存器	偏移	类型	复位值	描述
BGC	0x24	RW	0	背景控制寄存器

31	30	29	28	27	26	25	24
-							
23	22	21	20	19	18	17	16
-							
15	14	13	12	11	10	9	8
RED				GREEN			
7	6	5	4	3	2	1	0
GREEN			BLUE				

位域	名称	描述
FORMAT=1, RGB888 模式 (FORMAT 要先于此寄存器配置)		
31:24	-	-
23:16	RED	背景颜色红色分量值。
15:8	GREEN	背景颜色绿色分量值。
7:0	BLUE	背景颜色蓝色分量值。
FORMAT=1, RGB565 模式 (FORMAT 要先于此寄存器配置)		
31:16	-	-
15:11	RED	背景颜色红色分量值。
10:5	GREEN	背景颜色绿色分量值。
4:0	BLUE	背景颜色蓝色分量值。

第 x 层控制寄存器 LCRx(x=1,2)

寄存器	偏移	类型	复位值	描述
LCR1	0x40	RW	0x0FF	第 1 层控制寄存器

寄存器	偏移	类型	复位值	描述
LCR2	0x80	RW	0x0FF	第 2 层控制寄存器

31	30	29	28	27	26	25	24
-							
23	22	21	20	19	18	17	16
-							
15	14	13	12	11	10	9	8
-						CKEN	EN
7	6	5	4	3	2	1	0
ALPHA							

位域	名称	描述
31:10	-	-
9	CKEN	图层 x color keying 使能控制。 0: 图层 color keying 不使能。 1: 图层 color keying 使能。
8	EN	图层 x 使能控制。 0: 图层不使能。 1: 图层使能。 MPUEN=1 时, 图层 2 默认不使能
7:0	ALPHA	图层 x 的 constant alpha, 用于 blending。 Blending 公式: $BC = (C * CONSTA + Cs * (255 - CONSTA)) / 255$ BC: blended color C: current layer color Cs: subjacent layers blended color 有如下几种 blending 情况: 图层 1 和图层 2 都使能时: 先将图层 1 和背景颜色进行 blending, 然后将图层 2 和 blending 后的图层进行 blending。 图层 1 或图层 2 仅有一个图层使能时: 将被使能的图层和背景颜色进行 blending。 两个图层都不使能时: 仅显示背景色。

第 x 层窗口水平位置配置寄存器 WHPx(x=1,2)

寄存器	偏移	类型	复位值	描述
WHP1	0x44	RW	0	第 1 层窗口水平位置配置寄存器

寄存器	偏移	类型	复位值	描述
WHP2	0x84	RW	0	第 2 层窗口水平位置配置寄存器

31	30	29	28	27	26	25	24
-						STP	
23	22	21	20	19	18	17	16
STP							
15	14	13	12	11	10	9	8
-						STA	
7	6	5	4	3	2	1	0
STA							

位域	名称	描述
31:26	-	-
25:16	STP	图层 x 窗口水平方向结束位置。 0 表示水平方向第 1 个有效像素点，最大为 Hnpix。 这个值必须配置为大于 HSTA，且奇偶数情况必须与 HSTA 相反，即保证图层 x 窗口每行像素数应为偶数。 图层 x 的有效像素数： $(HSTP-HSTA+1) * (VSTP-VSTA+1)$
15:10	-	-
9:0	STA	图层 x 窗口水平方向起始位置。 0 表示水平方向第 1 个有效像素点，最大为 Hnpix。 这个值必须配置为小于 HSTP。

第 x 层窗口垂直位置配置寄存器 WVPx(x=1,2)

寄存器	偏移	类型	复位值	描述
WVP1	0x48	RW	0	第 1 层窗口垂直位置配置寄存器

寄存器	偏移	类型	复位值	描述
WVP2	0x88	RW	0	第 2 层窗口垂直位置配置寄存器

31	30	29	28	27	26	25	24
-						STP	
23	22	21	20	19	18	17	16
STP							
15	14	13	12	11	10	9	8
-						STA	
7	6	5	4	3	2	1	0
STA							

位域	名称	描述
31:1	-	-
25:16	STP	图层 x 窗口垂直方向结束位置。 0 表示垂直方向第 1 个有效像素点，最大为 Vnpix。 这个值必须配置为大于 VSTA。
15:10	-	-
9:0	STA	图层 x 窗口垂直方向起始位置。 0 表示垂直方向第 1 个有效像素点，最大为 Vnpix。 这个值必须配置为小于 VSTP。

第 x 层数据源地址寄存器 ADDR_x(x=1,2)

寄存器	偏移	类型	复位值	描述
ADDR1	0x4C	RW	0	第 1 层数据源地址寄存器

寄存器	偏移	类型	复位值	描述
ADDR2	0x8C	RW	0	第 2 层数据源地址寄存器

31	30	29	28	27	26	25	24
ADDR _x							
23	22	21	20	19	18	17	16
ADDR _x							
15	14	13	12	11	10	9	8
ADDR _x							
7	6	5	4	3	2	1	0
ADDR _x							

位域	名称	描述
31:0	ADDR _x	图层 x 源数据地址寄存器，字对齐，低两位 bit 固定为 0

第 x 层颜色帧缓冲区长度寄存器 LLENx(x=1,2)

寄存器	偏移	类型	复位值	描述
LLEN1	0x50	RW	0	第 1 层颜色帧缓冲区长度寄存器

寄存器	偏移	类型	复位值	描述
LLEN2	0x90	RW	0	第 2 层颜色帧缓冲区长度寄存器

31	30	29	28	27	26	25	24
-							
23	22	21	20	19	18	17	16
-							
15	14	13	12	11	10	9	8
-						LLENx	
7	6	5	4	3	2	1	0
LLENx							

位域	名称	描述
31:10	-	-
9:0	LLENx	图层 x 源数据每行像素数（每行像素数应为偶数）。 0 表示 1 个有效像素。 图层 x 源数据每行像素数应大于等于图层 x 显示窗口每行的像素数，否则会导致图层 x 显示出错。 当源数据每行像素数大于该图层显示窗口每行像素数时，显示窗口显示源数据图像的局部。

第 x 层色键配置寄存器 CKx(x=1,2)

寄存器	偏移	类型	复位值	描述
CK1	0x54	RW	0	第 1 层色键配置寄存器

寄存器	偏移	类型	复位值	描述
CK2	0x94	RW	0	第 2 层色键配置寄存器

31	30	29	28	27	26	25	24
-							
23	22	21	20	19	18	17	16
-							
15	14	13	12	11	10	9	8
RED				GREEN			
7	6	5	4	3	2	1	0
GREEN			BLUE				

位域	名称	描述
FORMAT=1, RGB888 模式 (FORMAT 要先于此寄存器配置)		
31:24	-	-
23:16	RED	Color key 红色分量值
15:8	GREEN	Color key 绿色分量值
7:0	BLUE	Color key 蓝色分量值
FORMAT=0, RGB565 模式 (FORMAT 要先于此寄存器配置)		
31:16	-	-
15:11	RED	Color key 红色分量值
10:5	GREEN	Color key 绿色分量值
4:0	BLUE	Color key 蓝色分量值

MPU 接口时序控制寄存器 MPUCR

寄存器	偏移	类型	复位值	描述
MPUCR	0x100	RW	0	MPU 接口时序控制寄存器

31	30	29	28	27	26	25	24
-							
23	22	21	20	19	18	17	16
-		CSOERO		WRHOLD			
15	14	13	12	11	10	9	8
WR1CS1		WCS1				RDHOLD	
7	6	5	4	3	2	1	0
RDHOLD			RCS1				

位域	名称	描述
31:22	-	-
21:20	CSOERO	控制从 CS 下降沿到 WRn 下降沿的时间。0 表示 1 个时钟周期。时序要求中 Tas 和 Tcsbs 由这个寄存器保证
19:16	WRHOLD	控制 WRn 低电平的持续时间。0 表示 1 个时钟周期。时序要求中 pwlw 由这个寄存器保证, Tdsw 由 Tas 和 Tpwlw 两个寄存器共同保证
15:14	WR1CS1	控制 WRn 上升沿到 CS 上升沿的时间。0 表示 1 个时钟周期。时序要求中 Tah 和 Tcsbh 由这个寄存器保证。
13:10	WCS1	在除了读数操作以外的操作时, 控制从 CS 上升沿到 CS 下降沿的时间。0 表示 1 个时钟周期。时序要求中, pwhw 由 Tah, Ttail, Tas 共同决定, Tcycle 由 Tas, Tpwlw, Tah, Ttail 共同决定。通常这四个时序控制的寄存器在初始化时设置后不需要修改
9:5	RDHOLD	控制 RD 低电平的持续时间。0 表示 1 个时钟周期
4:0	RCS1	在读数据操作时, 控制从 CS 上升沿到 CS 下降沿的时间。0 表示 1 个时钟周期。

MPU 接口指令寄存器 MPUIR

寄存器	偏移	类型	复位值	描述
MPUIR	0x104	RW	0	MPU 接口指令寄存器

31	30	29	28	27	26	25	24
-							
23	22	21	20	19	18	17	16
-							
15	14	13	12	11	10	9	8
MPUIR							
7	6	5	4	3	2	1	0
MPUIR							

位域	名称	描述
31:16	-	-
15:0	MPUIR	写这个寄存器将触发 MPUIF 向 LCD 发送 RS 命令周期（即 RS 拉低的周期），并将 IR 寄存器的内容送到数据线上

MPU 接口数据寄存器 MPUDR

寄存器	偏移	类型	复位值	描述
MPUDR	0x108	RW	0	MPU 接口数据寄存器

31	30	29	28	27	26	25	24
-							
23	22	21	20	19	18	17	16
-							
15	14	13	12	11	10	9	8
MPUDR							
7	6	5	4	3	2	1	0
MPUDR							

位域	名称	描述
31:16	-	-
15:0	MPUDR	<p>写这个寄存器将触发 MPUIF 向 LCD 发送写命令周期（即 WR 拉低的周期），并将 DR 的内容送到数据线上</p> <p>读这个寄存器将触发 MPUIF 向 LCD 发送读命令周期（即 RD 拉低的周期），并将数据线上的内容返回给总线</p>

MPU 模式下 DMA 基址寄存器 MPUAR

寄存器	偏移	类型	复位值	描述
MPUAR	0x10C	RW	0	MPU 模式下 DMA 基址

31	30	29	28	27	26	25	24
MPUAR							
23	22	21	20	19	18	17	16
MPUAR							
15	14	13	12	11	10	9	8
MPUAR							
7	6	5	4	3	2	1	0
MPUAR							

位域	名称	描述
31:0	MPUAR	MPU 模式下 DMA 源数据地址寄存器，字对齐，低两位固定为 0。

MPU 模式下 DMA 操作长度寄存器 MPULEN

寄存器	偏移	类型	复位值	描述
MPULEN	0x110	RW	0	MPU 模式下 DMA 操作长度寄存器

31	30	29	28	27	26	25	24
-						HPIX	
23	22	21	20	19	18	17	16
HPIX							
15	14	13	12	11	10	9	8
-						VPIX	
7	6	5	4	3	2	1	0
VPIX							

位域	名称	描述
31:26	-	-
25:16	HPIX	水平方向像素数，0 表示 1 个像素。HPIX 必须为奇数，即保证每行像素数为偶数。 每次 DMA 的总像素数为(HPIX+1)*(VPIX+1)
15:10	-	-
9:0	VPIX	垂直方向像素数，0 表示 1 个数素，也可理解为源图片数据源的行数。

6.22 图像硬件解码器（JPEG）

6.22.1 概述

本系列 JPEG 模块操作均相同，使用前需使能 JPEG 模块时钟。

JPEG DECODER 是一个 JPEG 图像硬件解码器，支持 JPEG Sequential DCT-based baseline 格式的图片解码。

6.22.2 特性

- 基于 DCT 的顺序基准流程
- 8 位色深（采样精度）
- 最多支持 2 个 DC/AC Huffman 表
- 最多支持 3 个量化表
- 支持 1024 x 1024 像素
- 图像扫描模式
 - 交错式（3 个组件）
 - 非交错式（1 个分量）
- 图像输出格式
 - YUV420 / 422/444
 - RGB565 / RGB888x / RGB888
 - BW（8 位灰度）
 - 支持 YUV2RGB 转换
- 重启间隔解码
- 中断
 - 电平触发中断输出
 - 帧结束中断
 - 流空中断
 - 解码错误中断

6.22.3 模块结构框图

结构如图 6-94 所示：

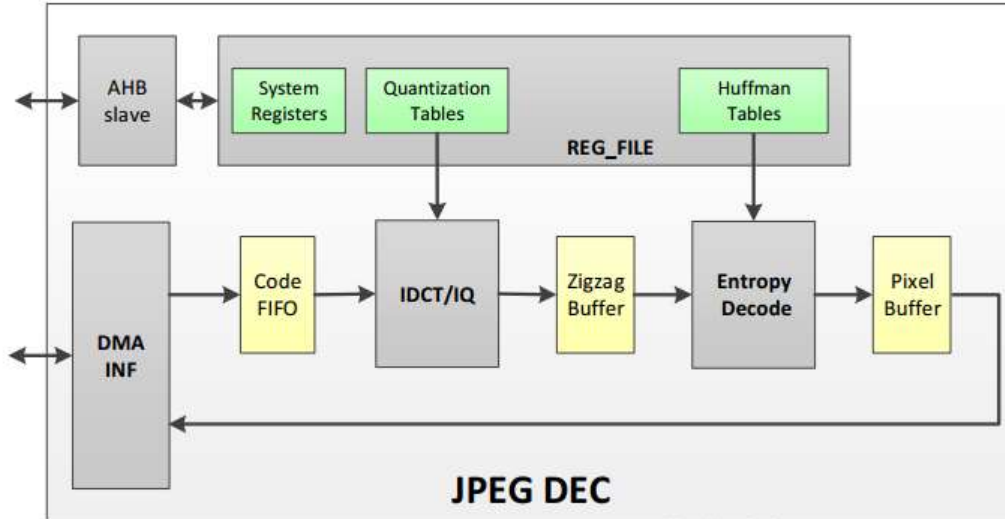


图 6-99 JPEG 模块结构示意图

6.22.4 功能描述

Table 配置方式

寄存器方式

JPEG DEC 的量化表和 huffman 表支持以寄存器读写的方式进行配置，两组表可各自独立控制。

量化表

- 在启动解码前进行配置
- 数据以 32-bit 宽度写入量化表寄存器地址段：
 - 0x100 - 0x13C (qtable0)
 - 0x140 - 0x17C (qtable1)
 - 0x180 - 0x1BC (qtable2)

Huffman 表

- 在启动解码前进行配置
- 数据以 32-bit 宽度写入 Huffman 表寄存器地址段：
 - 0x200 - 0x2F8 (htable0)
 - 0x300 - 0x3F8 (htable1)

DMA 方式

JPEG DEC 的量化表和 huffman 表支持内部 DMA 自动读取配置数据，两组表可各自独立控制。当使能该模式后，内部 DMA 根据更新使能位在每帧的开头判断是否需要 table 配置数据读取。

量化表

- 配置量化表内存地址：JPEG_QTABLE_BASE（要求首地址 32-bit 对齐）
- 每张量化表大小：16x32-bit（64 Bytes），多张更新需要地址连续
- 配置量化表数量：JPEG_SYS_CTRL[10:9]
- 配置量化表更新使能位：JPEG_SYS_CTRL[8]
- 内部 DMA 在帧解码时自动读取量化表

Huffman 表

- 配置 huffman 表内存地址：JPEG_HTABLE_BASE（要求首地址 32-bit 对齐）
- 每张 huffman 表大小：64x32-bit（256 Bytes），多张更新需要地址连续

- 配置 huffman 表数量：JPEG_SYS_CTRL[11]
- 配置 huffman 表更新使能位：JPEG_SYS_CTRL[7]
- 内部 DMA 在帧解码时自动读取 huffman 表

错误码流处理

JPEG DEC 针对错误的 JPEG 码流，有两种检测方式，解码器在识别到下列两种错误后会置位错误标记并触发错误中断：

- 错误码流引起的 8x8 解码模块内部的 run length 溢出
 - 中断状态位：JPEG_INT_CTRL[9]
 - 错误信息状态位：JPEG_STATUS[1]
- 带有 restart interval 模式的错误码流，解码出 RST marker 错误
 - 中断状态位：JPEG_INT_CTRL [9]
 - 错误信息状态位：JPEG_STATUS[2]

对于错误码流，解码流程不会自动停止，驱动可以通过错误中断和错误状态来识别解码错误，可以有下列选择：

- 让解码继续直到帧结束（输出错误图像数据）
- 先置位 JPEG_SYS_CTRL[28] 让解码暂停（dec_halt），然后查询总线空闲标志位 JPEG_STATUS[6:5]，在总线空闲情况下，最后置位 JPEG_SYS_CTRL[3] 取消当前帧解码（dec_cancel），注意在解码取消之前需要一直保持 dec_halt.

6.22.5 寄存器映射

名称	偏移	类型	复位值	描述
JPEG BASE: 0x4000B000				
CFG	0x00	R/W	0x00	JPEG DEC 配置寄存器
CR	0x04	R/W	0x00	JPEG DEC 控制寄存器
IR	0x08	R/W	0x00	JPEG DEC 中断寄存器
SR	0x0C	RO	0x00	JPEG DEC 状态寄存器
IMGSIZ	0x10	R/W	0x00	JPEG 图像尺寸寄存器
IMGSIR	0x14	R/W	0x00	JPEG 图像模式选择
CSBASE	0x18	R/W	0x00	JPEG 码流基址
YBASE/RGBASE	0x1C	R/W	0x00	YUV 图像 Y / RGB 基地址
UBASE	0x20	R/W	0x00	YUV 图像 U 基址
VBASE	0x24	R/W	0x00	YUV 图像 V 基址
QTBASE	0x28	R/W	0x00	JPEG 量化表基址
HTBASE	0x2C	R/W	0x00	JPEG Huffman 表基址
CODLEN	0x30	R/W	0x00	JPEG 码流的总长度 (byte)
QTABLE0	0x100-0x13f	WO	0x00	量化表 0
QTABLE1	0x140-0x17f	WO	0x00	量化表 1
QTABLE2	0x180-0x1bf	WO	0x00	量化表 2
HTABLE0DCWORD	0x200-0x217	WO	0x00	Huffman 表 0 直流码字
HTABLE0DCLEN	0x218-0x21f	WO	0x00	Huffman 表 0 直流码长
HTABLE0DCVAL	0x220-0x227	WO	0x00	Huffman 表 0 直流码值
HTABLE0ACMIN	0x228-0x247	WO	0x00	Huffman 表 0 交流最小码字
HTABLE0ACMINOFFSET	0x248-0x253	WO	0x00	Huffman 表 0 交流最小码字偏移
HTABLE0ACVAL	0x258-0x2ff	WO	0x00	Huffman 表 0 交流码值
HTABLE1DCWORD	0x300-0x317	WO	0x00	Huffman 表 1 直流码字
HTABLE1DCLEN	0x318-0x31f	WO	0x00	Huffman 表 1 直流码长
HTABLE1DCVAL	0x320-0x327	WO	0x00	Huffman 表 1 直流码值
HTABLE1ACMIN	0x328-0x347	WO	0x00	Huffman 表 1 交流最小码字
HTABLE1ACMINOFFSET	0x348-0x353	WO	0x00	Huffman 表 1 交流最小码字偏移
HTABLE1ACVAL	0x358-0x3ff	WO	0x00	Huffman 表 1 交流码值

6.22.6 寄存器描述

JPEG DEC 配置寄存器 CFG

寄存器	偏移	类型	复位值	描述
CFG	0x00	R/W	0x00	JPEG DEC 配置寄存器

31	30	29	28	27	26	25	24
-							
23	22	21	20	19	18	17	16
-		565DITH	EDSWAP	RBSWAP	UVSWAP	YUV2RGB	OUTFMT
15	14	13	12	11	10	9	8
OUTFMT		QT3COMP		QT2COMP		QT1COMP	
7	6	5	4	3	2	1	0
HT3COMP	HT2COMP	HT1COMP	NISCOMP		SCANMOD	SRCFMT	

位域	名称	描述
31:22	-	-
21	565DITH	RGB565 dithering 1: 使能 0: 禁能
20	EDSWAP	RGBX output swap 1: RGBX 0: XRGB
19	RBSWAP	RB output swap 1: BGR 0: RGB
18	UVSWAP	UV output swap 1: U-V 0: V-U
17	YUV2RGB	YUV2RGB translation 1: 使能 0: 禁能
16:14	OUTFMT	图像数据输出格式 4: RGB565 3: RGB888 2: RGB888X 1: YUV semi-planar 0: YUV planar

13:12	QT3COMP	量化表组件 3 2: table2 1: table1 0: table0
11:10	QT2COMP	量化表组件 2 2: table2 1: table1 0: table0
9:8	QT1COMP	量化表组件 1 2: table2 1: table1 0: table0
7	HT3COMP	Huffman 表组件 3 1: table1 0: table0
6	HT2COMP	Huffman 表组件 2 1: table1 0: table0
5	HT1COMP	Huffman 表组件 1 1: table1 0: table0
4:3	NISCOMP	非交错扫描分量选择 2: 3 个分量 1: 2 个分量 0: 1 个分量
2	SCANMOD	JPEG 扫描模式 1: 非交错(单个分量) 0: 交错(三个分量)
1:0	SRCFMT	JPEG sample factor (source format) JPEG 源格式 2: H2V1(YUV444) 1: H2V1(YUV422) 0: H2V2(YUV420)

JPEG DEC 控制寄存器 CR

寄存器	偏移	类型	复位值	描述
CR	0x04	R/W	0x00	JPEG DEC 控制寄存器

31	30	29	28	27	26	25	24
-				CUCNT			
23	22	21	20	19	18	17	16
CUCNT							
15	14	13	12	11	10	9	8
CUCNT				HTCNT	QTCNT		HTAUTO
7	6	5	4	3	2	1	0
QTAUTO	-	LASTBUF	REINTRV	RESET	-	RESTART	START

位域	名称	描述
31:28	-	-
27:12	CUCNT	重启间隔内的 MCU 数量 (0-65535)
11	HTCNT	DMA 获取 huffman tables 的数量 1: 2 tables 0: 1 tables
10:9	QTCNT	DMA 获取量化表的数量 3: 保留。 2: 3 tables 1: 2 tables 0: 1 tables
8	HTAUTO	JPEG Huffman tables 自动刷新启用位 写“1”以在帧开始后启用 DMA 获取 自动清除
7	QTAUTO	JPEG 量化表自动刷新使能位 写“1”以在帧开始后启用 DMA 获取 自动清除
6	-	-
5	LASTBUF	解码器最后一个流缓冲 1: 最后一次缓冲 0: 非最后缓冲
4	REINTRV	重启间隔标记使能位 1: 启用 0: 禁用

3	RESET	JPEG DEC 核心复位 写“1”复位内核，自动清除
2	-	-
1	RESTART	解码器流缓冲重启位 写“1”重新开始流读取，自动清除
0	START	JPEG DEC 帧起始位 写“1”开始一帧处理，自动清除

JPEG DEC 中断控制寄存器 IR

寄存器	偏移	类型	复位值	描述
IR	0x08	R/W	0x00	JPEG DEC 中断寄存器

31	30	29	28	27	26	25	24
-							
23	22	21	20	19	18	17	16
-							
15	14	13	12	11	10	9	8
-		IFERROR	IFEMPTY	-	IFDONE	-	ICERROR
7	6	5	4	3	2	1	0
ICEMPTY	-	ICDONE	-	IEERROR	IEEMPTY	-	IEDONE

位域	名称	描述
31:14	-	-
13	IFERROR	JPEG 错误中断状态 1: 错误
12	IFEMPTY	JPEG 解码器流缓冲空中断状态 1: 缓冲空
11	-	-
10	IFDONE	帧处理完成中断状态 1: 完成
9	-	-
8	ICERROR	JPEG 错误中断清除, 写 1 清零
7	ICEMPTY	JPEG 解码器流缓冲空中断清除, 写 1 清零
6	-	-
5	ICDONE	帧处理完成中断清除, 写 1 清零
4	-	-
3	IEERROR	JPEG 错误中断使能 1: 使能 0: 禁能
2	IEEMPTY	JPEG 解码器流缓冲空中断使能 1: 使能 0: 禁能
1	-	-
0	IEDONE	帧处理完成中断使能 1: 使能 0: 禁能

JPEG DEC 状态寄存器 SR

寄存器	偏移	类型	复位值	描述
SR	0x0C	RO	0x00	JPEG DEC 状态寄存器

31	30	29	28	27	26	25	24
-							
23	22	21	20	19	18	17	16
-							
15	14	13	12	11	10	9	8
-							
7	6	5	4	3	2	1	0
-	DMAWRBUSY	DMARDBUSY	BUFBUSY	-	REIMERR	CUOVR	BUSY

位域	名称	描述
31:7	-	-
6	DMAWRBUSY	JPEG DMA 写状态 0: 空闲 1: 忙
5	DMARDBUSY	JPEG AHB DMA 读取状态 0: 空闲 1: 忙
4	BUFBUSY	JPEG 解码器流缓冲状态 0: 空闲 1: 忙
3	-	-
2	REIMERR	JPEG 重新启动间隔标记错误
1	CUOVR	JPEG CU 运行长度溢出错误
0	BUSY	JPEG 运行状态 0: 空闲 1: 忙

JPEG 图像尺寸寄存器 IMGSI Z

寄存器	偏移	类型	复位值	描述
IMGSI Z	0x10	R/W	0x00	JPEG 图像尺寸寄存器

31	30	29	28	27	26	25	24
						VPIX	
23	22	21	20	19	18	17	16
VPIX							
15	14	13	12	11	10	9	8
						HPIX	
7	6	5	4	3	2	1	0
HPIX							

位域	名称	描述
31:26	-	-
25:16	VPIX	JPEG 图像高度 (减 1) 最大图像尺寸: 1024x1024
15:10	-	-
9:0	HPIX	JPEG 图像宽度 (减 1) 最大图像尺寸: 1024x1024

JPEG 图像模式选择寄存器 IMGSR

寄存器	偏移	类型	复位值	描述
IMGSR	0x14	R/W	0x00	JPEG 图像模式选择

31	30	29	28	27	26	25	24
						VPIX	
23	22	21	20	19	18	17	16
VPIX							
15	14	13	12	11	10	9	8
						HPIX	
7	6	5	4	3	2	1	0
HPIX							

位域	名称	描述
31:26	-	-
25:16	VPIX	图像线步幅 1: UV 线宽 32 位对齐的字数 32-bit aligned UV-semi planer 420/422 : $\text{ceil}(\text{img_width}/4)$ UV-semi planer 444 : $\text{ceil}(\text{img_width}/2)$ UV-planar 420/422: $\text{ceil}(\text{img_width}/8)$ UV-planer 444 : $\text{ceil}(\text{img_width}/4)$
15:10	-	-
9:0	HPIX	图像线步幅 0: Y/RGB 线宽的字数 32 位对齐 RGB888X : img_width RGB565 : $\text{ceil}(\text{img_width}/2)$ Y : $\text{ceil}(\text{img_width}/4)$

JPEG 码流基址寄存器 CSBASE

寄存器	偏移	类型	复位值	描述
CSBASE	0x18	R/W	0x00	JPEG 码流基址

31	30	29	28	27	26	25	24
CSBASE							
23	22	21	20	19	18	17	16
CSBASE							
15	14	13	12	11	10	9	8
CSBASE							
7	6	5	4	3	2	1	0
CSBASE							

位域	名称	描述
31:0	CSBASE	JPEG 码流基地址

YUV 图像 Y / RGB 基地址寄存器 YBASE/RGBASE

寄存器	偏移	类型	复位值	描述
YBASE/RGBASE	0x1C	R/W	0x00	YUV 图像 Y / RGB 基地址

31	30	29	28	27	26	25	24
YBASE/RGBASE							
23	22	21	20	19	18	17	16
YBASE/RGBASE							
15	14	13	12	11	10	9	8
YBASE/RGBASE							
7	6	5	4	3	2	1	0
YBASE/RGBASE							

位域	名称	描述
31:0	YBASE/RGBASE	YUV 图像基地址 1: Y 基地址 RGB 图像基地址

YUV 图像 U 基址寄存器 UBASE

寄存器	偏移	类型	复位值	描述
UBASE	0x20	R/W	0x00	YUV 图像 U 基址

31	30	29	28	27	26	25	24
UBASE							
23	22	21	20	19	18	17	16
UBASE							
15	14	13	12	11	10	9	8
UBASE							
7	6	5	4	3	2	1	0
UBASE							

位域	名称	描述
31:0	UBASE	YUV 镜像基地址 2: YUV-planar: U 基地址 YUV-半平面: UV 基地址

YUV 图片 V 基址寄存器 VBASE

寄存器	偏移	类型	复位值	描述
VBASE	0x24	R/W	0x00	YUV 图片 V 基址

31	30	29	28	27	26	25	24
VBASE							
23	22	21	20	19	18	17	16
VBASE							
15	14	13	12	11	10	9	8
VBASE							
7	6	5	4	3	2	1	0
VBASE							

位域	名称	描述
31:0	VBASE	YUV 镜像基地址 3: YUV-planar: V 基地址

JPEG 量化表基址寄存器 QTBASE

寄存器	偏移	类型	复位值	描述
QTBASE	0x28	R/W	0x00	JPEG 量化表基址

31	30	29	28	27	26	25	24
QTBASE							
23	22	21	20	19	18	17	16
QTBASE							
15	14	13	12	11	10	9	8
QTBASE							
7	6	5	4	3	2	1	0
QTBASE							

位域	名称	描述
31:0	QTBASE	JPEG 量化表基地址

JPEG Huffman 表基址寄存器 HTBASE

寄存器	偏移	类型	复位值	描述
HTBASE	0x2C	R/W	0x00	JPEG Huffman 表基址

31	30	29	28	27	26	25	24
HTBASE							
23	22	21	20	19	18	17	16
HTBASE							
15	14	13	12	11	10	9	8
HTBASE							
7	6	5	4	3	2	1	0
HTBASE							

位域	名称	描述
31:0	HTBASE	JPEG 量化表基地址

JPEG 码流的总长度寄存器 CODLEN

寄存器	偏移	类型	复位值	描述
CODLEN	0x30	R/W	0x00	JPEG 码流的总长度 (byte)

31	30	29	28	27	26	25	24
CODLEN							
23	22	21	20	19	18	17	16
CODLEN							
15	14	13	12	11	10	9	8
CODLEN							
7	6	5	4	3	2	1	0
CODLEN							

位域	名称	描述
31:0	CODLEN	JPEG 码流总长度 (字节) (减 1)

量化表 0 寄存器 QTABLE0

寄存器	偏移	类型	复位值	描述
QTABLE0	0x100-0x13f	WO	0x00	量化表 0

31	30	29	28	27	26	25	24
Q_T0_3							
23	22	21	20	19	18	17	16
Q_T0_2							
15	14	13	12	11	10	9	8
Q_T0_1							
7	6	5	4	3	2	1	0
Q_T0_0							

位域	名称	描述
31:24	Q_T0_3	Q_T0_3
23:16	Q_T0_2	Q_T0_2
15:8	Q_T0_1	Q_T0_1
7:0	Q_T0_0	Q_T0_0

量化表 1 寄存器 QTABLE1

寄存器	偏移	类型	复位值	描述
QTABLE1	0x140-0x17f	WO	0x00	量化表 1

31	30	29	28	27	26	25	24
Q_T1_3							
23	22	21	20	19	18	17	16
Q_T1_2							
15	14	13	12	11	10	9	8
Q_T1_1							
7	6	5	4	3	2	1	0
Q_T1_0							

位域	名称	描述
31:24	Q_T1_3	Q_T1_3
23:16	Q_T1_2	Q_T1_2
15:8	Q_T1_1	Q_T1_1
7:0	Q_T1_0	Q_T1_0

量化表 2 寄存器 QTABLE2

寄存器	偏移	类型	复位值	描述
QTABLE2	0x180-0x1bf	WO	0x00	量化表 2

31	30	29	28	27	26	25	24
Q_T2_3							
23	22	21	20	19	18	17	16
Q_T2_2							
15	14	13	12	11	10	9	8
Q_T2_1							
7	6	5	4	3	2	1	0
Q_T2_0							

位域	名称	描述
31:24	Q_T2_3	Q_T2_3
23:16	Q_T2_2	Q_T2_2
15:8	Q_T2_1	Q_T2_1
7:0	Q_T2_0	Q_T2_0

Huffman 表 0 直流码字寄存器 HTABLE0DCWORD

寄存器	偏移	类型	复位值	描述
HTABLE0DCWORD	0x200-0x217	WO	0x00	Huffman 表 0 直流码字

31	30	29	28	27	26	25	24
HTABLE0DCWORD							
23	22	21	20	19	18	17	16
HTABLE0DCWORD							
15	14	13	12	11	10	9	8
HTABLE0DCWORD							
7	6	5	4	3	2	1	0
HTABLE0DCWORD							

位域	名称	描述
31:0	HTABLE0DCWORD	Huffman 表 0 直流码字

Huffman 表 0 直流码长寄存器 HTABLE0DCLEN

寄存器	偏移	类型	复位值	描述
HTABLE0DCLEN	0x218x21F	WO	0x00	Huffman 表 0 直流码长

31	30	29	28	27	26	25	24
HTABLE0DCLEN							
23	22	21	20	19	18	17	16
HTABLE0DCLEN							
15	14	13	12	11	10	9	8
HTABLE0DCLEN							
7	6	5	4	3	2	1	0
HTABLE0DCLEN							

位域	名称	描述
31:0	HTABLE0DCLEN	Huffman 表 0 直流码长

Huffman 表 0 直流码值寄存器 HTABLE0DCVAL

寄存器	偏移	类型	复位值	描述
HTABLE0DCVAL	0x220-0x227	WO	0x00	Huffman 表 0 直流码值

31	30	29	28	27	26	25	24
HTABLE0DCVAL							
23	22	21	20	19	18	17	16
HTABLE0DCVAL							
15	14	13	12	11	10	9	8
HTABLE0DCVAL							
7	6	5	4	3	2	1	0
HTABLE0DCVAL							

位域	名称	描述
31:0	HTABLE0DCVAL	Huffman 表 0 直流码值

Huffman 表 0 交流最小码字寄存器 HTABLE0ACMIN

寄存器	偏移	类型	复位值	描述
HTABLE0ACMIN	0x228-0x247	WO	0x00	Huffman 表 0 交流最小码字

31	30	29	28	27	26	25	24
HTABLE0ACMIN							
23	22	21	20	19	18	17	16
HTABLE0ACMIN							
15	14	13	12	11	10	9	8
HTABLE0ACMIN							
7	6	5	4	3	2	1	0
HTABLE0ACMIN							

位域	名称	描述
31:0	HTABLE0ACMIN	Huffman 表 0 交流最小码字

Huffman 表 0 交流最小码字偏移寄存器 HTABLE0ACMINOFFSET

寄存器	偏移	类型	复位值	描述
HTABLE0ACMINOFFSET	0x248-0x253	WO	0x00	Huffman 表 0 交流最小码字偏移

31	30	29	28	27	26	25	24
HTABLE0ACMINOFFSET							
23	22	21	20	19	18	17	16
HTABLE0ACMINOFFSET							
15	14	13	12	11	10	9	8
HTABLE0ACMINOFFSET							
7	6	5	4	3	2	1	0
HTABLE0ACMINOFFSET							

位域	名称	描述
31:0	HTABLE0ACMINOFFSET	Huffman 表 0 交流最小码字偏移

Huffman 表 0 交流码值寄存器 HTABLE0ACVAL

寄存器	偏移	类型	复位值	描述
HTABLE0ACVAL	0x258-0x2FF	WO	0x00	Huffman 表 0 交流码值

31	30	29	28	27	26	25	24
HTABLE0ACVAL							
23	22	21	20	19	18	17	16
HTABLE0ACVAL							
15	14	13	12	11	10	9	8
HTABLE0ACVAL							
7	6	5	4	3	2	1	0
HTABLE0ACVAL							

位域	名称	描述
31:0	HTABLE0ACVAL	Huffman 表 0 交流码值

Huffman 表 1 直流码字寄存器 HTABLE1DCWORE

寄存器	偏移	类型	复位值	描述
HTABLE1DCWORE	0x300-0x317	WO	0x00	Huffman 表 1 直流码字

31	30	29	28	27	26	25	24
HTABLE1DCWORE							
23	22	21	20	19	18	17	16
HTABLE1DCWORE							
15	14	13	12	11	10	9	8
HTABLE1DCWORE							
7	6	5	4	3	2	1	0
HTABLE1DCWORE							

位域	名称	描述
31:0	HTABLE1DCWORE	Huffman 表 1 直流码字

Huffman 表 1 直流码长寄存器 HTABLE1DCLEN

寄存器	偏移	类型	复位值	描述
HTABLE1DCLEN	0x318x31F	WO	0x00	Huffman 表 1 直流码长

31	30	29	28	27	26	25	24
HTABLE1DCLEN							
23	22	21	20	19	18	17	16
HTABLE1DCLEN							
15	14	13	12	11	10	9	8
HTABLE1DCLEN							
7	6	5	4	3	2	1	0
HTABLE1DCLEN							

位域	名称	描述
31:0	HTABLE1DCLEN	Huffman 表 1 直流码长

Huffman 表 1 直流码值寄存器 HTABLE1DCVAL

寄存器	偏移	类型	复位值	描述
HTABLE1DCVAL	0x320-0x327	WO	0x00	Huffman 表 1 直流码值

31	30	29	28	27	26	25	24
HTABLE1DCVAL							
23	22	21	20	19	18	17	16
HTABLE1DCVAL							
15	14	13	12	11	10	9	8
HTABLE1DCVAL							
7	6	5	4	3	2	1	0
HTABLE1DCVAL							

位域	名称	描述
31:0	HTABLE1DCVAL	Huffman 表 1 直流码值

Huffman 表 1 交流最小码字寄存器 HTABLE1ACMIN

寄存器	偏移	类型	复位值	描述
HTABLE1ACMIN	0x328-0x347	WO	0x00	Huffman 表 1 交流最小码字

31	30	29	28	27	26	25	24
HTABLE1ACMIN							
23	22	21	20	19	18	17	16
HTABLE1ACMIN							
15	14	13	12	11	10	9	8
HTABLE1ACMIN							
7	6	5	4	3	2	1	0
HTABLE1ACMIN							

位域	名称	描述
31:0	HTABLE1ACMIN	Huffman 表 1 交流最小码字

Huffman 表 1 交流最小码字偏移寄存器 HTABLE1ACMINOFFSET

寄存器	偏移	类型	复位值	描述
HTABLE1ACMINOFFSET	0x348-0x353	WO	0x00	Huffman 表 1 交流最小码字偏移

31	30	29	28	27	26	25	24
HTABLE1ACMINOFFSET							
23	22	21	20	19	18	17	16
HTABLE1ACMINOFFSET							
15	14	13	12	11	10	9	8
HTABLE1ACMINOFFSET							
7	6	5	4	3	2	1	0
HTABLE1ACMINOFFSET							

位域	名称	描述
31:0	HTABLE1ACMINOFFSET	Huffman 表 1 交流最小码字偏移

Huffman 表 1 交流码值寄存器 HTABLE1ACVAL

寄存器	偏移	类型	复位值	描述
HTABLE1ACVAL	0x358-0x3FF	WO	0x00	Huffman 表 1 交流码值

31	30	29	28	27	26	25	24
HTABLE1ACVAL							
23	22	21	20	19	18	17	16
HTABLE1ACVAL							
15	14	13	12	11	10	9	8
HTABLE1ACVAL							
7	6	5	4	3	2	1	0
HTABLE1ACVAL							

位域	名称	描述
31:0	HTABLE1ACVAL	Huffman 表 1 交流码值

6.23 DMA2D 控制器 (DMA2D)

6.23.1 概述

本系列所有型号 DMA2D 模块操作均相同,是专用于图像处理的专业 DMA,使用前需使能 DMA2D 模块时钟。

6.23.2 特性

- 用户可编程工作区大小
- 接口支持 HALFWORD 和 WORD 操作
- 用户可编程源区域和目标区域的偏移
- 用户可编程整个存储空间的源地址和目标地址
- 最多支持 2 个源的混合操作
- Alpha 值可修改 (源值、固定值或调制的值)
- 用户可编程源颜色格式和目标颜色格式
- 支持 RGB888, RGB565 以及 ARGB888 三种颜色格式
- 支持 4 种工作模式: 寄存器到存储器、存储器到存储器、存储器到存储器且支持像素格式转换、存储器到存储器且支持像素格式转换和混合
- 可使用固定颜色进行区域填充
- 可从一个区域复制到另一个区域
- 在源图像和目标图像之间进行复制时进行像素格式转换
- 支持从颜色格式不同的两幅源图像复制并混合
- 支持配置错误时生成中断
- 支持处理完成时生成中断
- 支持 AHB 总线带宽占用率调节

6.23.3 模块结构框图

结构如下图所示：

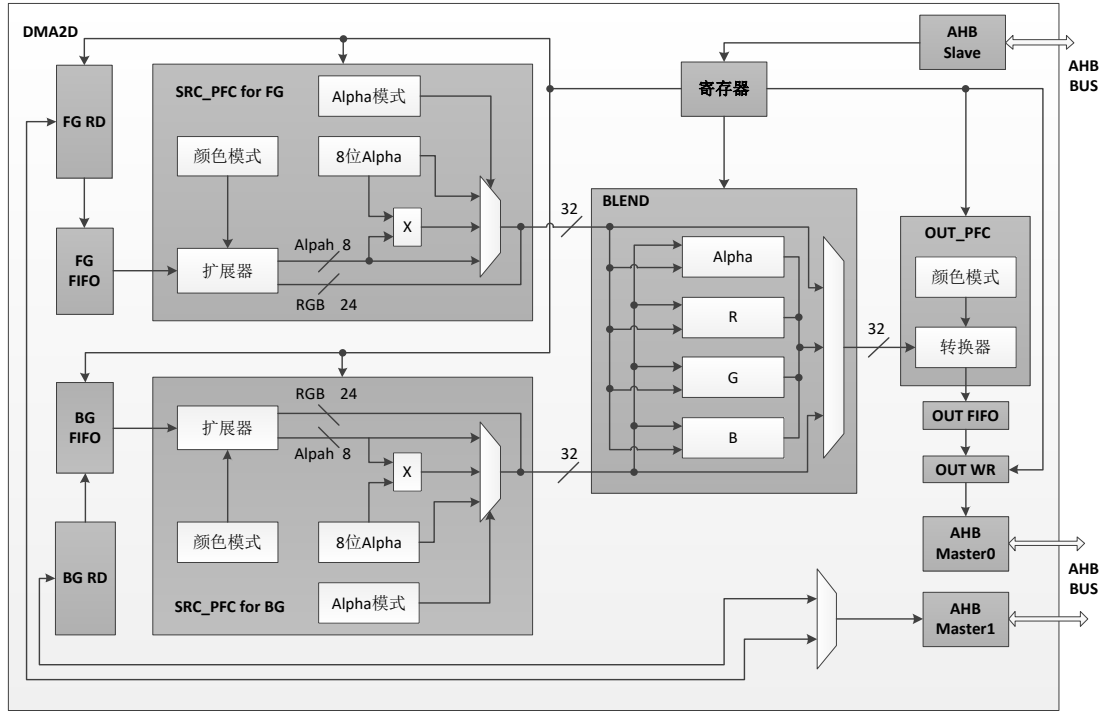


图 6-100 DMA2D 模块结构框图

6.23.4 功能描述

DMA2D 是专用于图像处理的专业 DMA，它可以执行下列操作：

- 用特定颜色填充目标图像的一部分或全部
- 将源图像的一部分（或全部）复制到目标图像的一部分（或全部）中
- 通过像素格式转换将源图像的一部分（或全部）复制到目标图像的一部分（或全部）中
- 将像素格式不同的两个源图像部分和/或全部混合，再将结果复制到颜色格式不同的部分或整个目标图像中

根据同系产品中 JPEG 解码模块和 TFT 显示驱动模块的特性，DMA2D 只支持直接颜色模式的 RGB888, RGB565 和 ARGB888 三种格式，不支持索引颜色模式。

DMA2D 只进行图像数据的转换与搬运，不直接产生显示驱动信号，需要与 TFT 显示模块配合使用。

DMA2D 作为一个 AHB 主设备，可以通过内部的 AHB Master 启动 AHB 事务完成图像数据的搬运，图像数据可以存储于片内 SRAM 或片外可直接地址访问的大容量存储设备上。DMA2D 的 AHB 从设备端口用于编程 DMA2D 控制器。

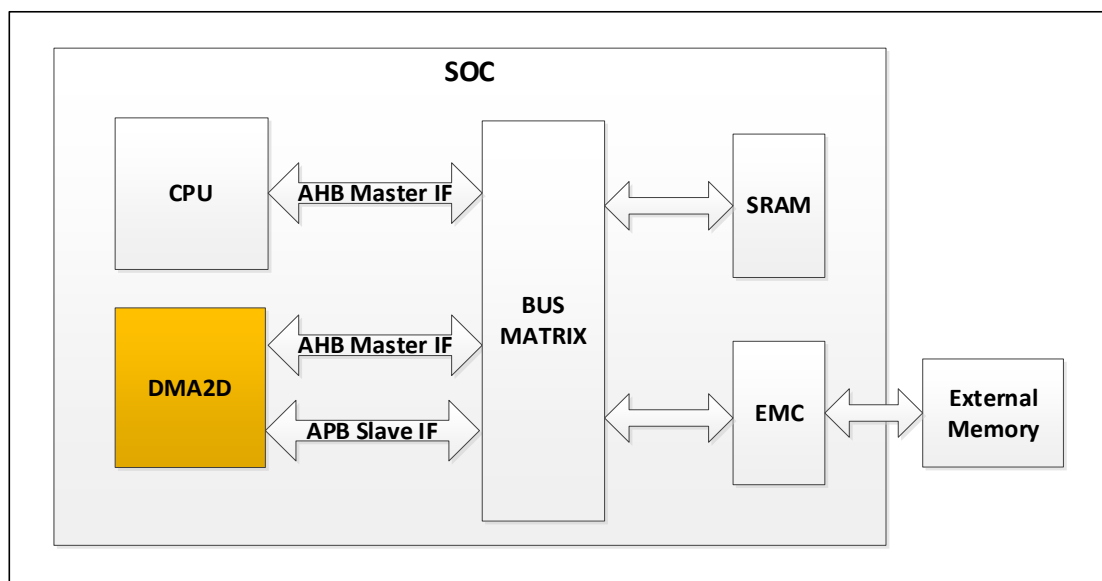


图 6-101 LCD 模块示意图

数据接口

数据通过 AHB 总线网络在 SDRAM 或 SRAM 之间实现搬运，DMA2D 内部存在两个 AHB Master，分别用于读取源数据和写入目的数据。因为 DMA2D 支持前景和背景两个图层的混合，每个图层有一组独立的 AHB 读总线，通过内部仲裁器调度后接入系统总线。

AHB Master 接口支持 WORD/HALF-WORD 读写操作，分别对应 RGB888 和 RGB565 两种像素格式，AHB Master 接口总是采用 Single 模式进行总线访问。

6.23.5 寄存器映射

名称	偏移	类型	复位值	描述
DMA2D BASE: 0x4000C000				
IF	0x00	R/W1C	0x00	中断状态寄存器
IE	0x04	R/W	0x00	中断使能寄存器
CR	0x08	R/W	0x00	控制寄存器
FMAR	0x10	R/W	0x00	前景层存储地址寄存器
FOR	0x14	R/W	0x00	前景层偏移寄存器
FPFCCR	0x18	R/W	0x00	前景层 PFC 控制寄存器
BMAR	0x20	R/W	0x00	背景层存储地址寄存器
BOR	0x24	R/W	0x00	背景层偏移寄存器
BPFCCR	0x28	R/W	0x00	背景层 PFC 控制寄存器
OMAR	0x30	R/W	0x00	输出存储地址寄存器
OOR	0x34	R/W	0x00	输出偏移寄存器
OPFCCR	0x38	R/W	0x00	输出 PFC 控制寄存器
OCOLOR	0x3C	R/W	0x00	输出颜色寄存器
NLR	0x40	R/W	0x00	行列像素数据配置寄存器
ERRCFG	0x44	R/W	0x00	配置错误指示状态寄存器

6.23.6 寄存器描述

中断状态寄存器 IF

寄存器	偏移	类型	复位值	描述
IF	0x00	R/W1C	0x00	中断状态寄存器

31	30	29	28	27	26	25	24
-							
23	22	21	20	19	18	17	16
-							
15	14	13	12	11	10	9	8
-							
7	6	5	4	3	2	1	0
-				ERR	-	DONE	-

位域	名称	描述
31:4	-	-
3	ERR	配置错误中断状态，写 1 清零
2	-	-
1	DONE	传输完成中断状态，写 1 清零
0	-	-

中断使能寄存器 IE

寄存器	偏移	类型	复位值	描述
IE	0x04	R/W	0x00	中断使能寄存器

31	30	29	28	27	26	25	24
-							
23	22	21	20	19	18	17	16
-							
15	14	13	12	11	10	9	8
-							
7	6	5	4	3	2	1	0
-				ERR	-	DONE	-

位域	名称	描述
31:4	-	-
3	ERR	配置错误中断使能
2	-	-
1	DONE	传输完成中断使能
0	-	-

控制寄存器 CR

寄存器	偏移	类型	复位值	描述
CR	0x08	R/W	0x00	控制寄存器

31	30	29	28	27	26	25	24
WAIT							
23	22	21	20	19	18	17	16
WAIT		-					
15	14	13	12	11	10	9	8
-						MODE	
7	6	5	4	3	2	1	0
-							START

位域	名称	描述
31:22	WAIT	AHB 传输间隔，用于控制 DMA2D 对于 AHB 总线的占用率，防止 DMA 搬移长期占用总线而影响 LCD 显示效果 每连续完成 64 次传输后，等待 Interval 个时钟周期。
21:10	-	-
9:8	MODE	工作模式，传输过程中不能修改 00: 存储器到存储器（仅限 FG 获取） 01: 存储器到存储器并执行 PFC（仅限 FG PFC 激活时的 FG 获取） 10: 存储器到存储器并执行混合（执行 PFC 和混合时的 FG 和 BG 获取） 11: 寄存器到存储器（无 FG 和 BG，仅输出阶段激活） 注：当工作模式为 00 时，OPFCCR 中的 CFMT 不起作用，用户可不配置。
7:1	-	-
0	START	软件写 1 启动传输，传输结束后自动复位为 0

前景层存储地址寄存器 FMAR

寄存器	偏移	类型	复位值	描述
FMAR	0x10	R/W	0x00	前景层存储地址寄存器

31	30	29	28	27	26	25	24
FMAR							
23	22	21	20	19	18	17	16
FMAR							
15	14	13	12	11	10	9	8
FMAR							
7	6	5	4	3	2	1	0
FMAR							

位域	名称	描述
31:0	FMAR	前景数据存储地址，数据传输时无法写入。 RGB888 模式要求 word 对齐 RGB565 模式要求 word 或 half-word 对齐

前景层偏移寄存器 FOR

寄存器	偏移	类型	复位值	描述
FOR	0x14	R/W	0x00	前景层偏移寄存器

31	30	29	28	27	26	25	24
-							
23	22	21	20	19	18	17	16
-							
15	14	13	12	11	10	9	8
-		FOR					
7	6	5	4	3	2	1	0
FOR							

位域	名称	描述
31:14	-	-
13:0	FOR	前景层图像行偏移（以像素表示），用于生成地址，行偏移添加到各行末尾，用于确定下一行的起始地址，数据传输时无法写入。

前景层 PFC 控制寄存器 FPFCCR

寄存器	偏移	类型	复位值	描述
FPFCCR	0x18	R/W	0x00	前景层 PFC 控制寄存器

31	30	29	28	27	26	25	24
ALPHA							
23	22	21	20	19	18	17	16
-							
15	14	13	12	11	10	9	8
-						AMODE	
7	6	5	4	3	2	1	0
-			RBSWAP	AINV	CFMT		

位域	名称	描述
31:24	ALPHA	Alpha 值，传输时无法写入 定义固定的 alpha 通道值，可替换原始图层数据中的 alpha 值或与原始的 alpha 值进行运算得到新的值
23:10	-	-
9:8	AMODE	Alpha 模式，传输时无法写入 00: 不修改前景层图像的 Alpha 值 01: 原始前景层图像的 Alpha 通道值替换为 Alpha[7:0] 10: 原始前景层图像的 Alpha 通道值替换为 Alpha[7:0]与原始 alpha 通道值的乘积 11: 保留
7:5	-	-
4	RBSWAP	RB 交换使能，传输时无法写入 0: RB 不交换，按 RGB 顺序存储 1: RB 交换，按 BGR 顺序存储
3	AINV	Alpha 取反，传输时无法写入 0: 常规 Alpha 1: 取反 Alpha
2:0	CFMT	前景层颜色模式，传输时无法写入 000: ARGB8888 001: RGB888 010: RGB565 其它: 暂时未定义，JPEG 模块只支持 RGB 格式输出，预留配置位以后扩展用 注: 为简化存储操作，RGB888 模式下，仍需要按 ARGB888 格式存储数据，即每像素占 32 位，硬件按 0xFF 值处理 Alpha 通道。与 JPEG_DEC 模块协同工作时，JPEG_DEC 输出格式需配置为 RGB888X。

背景层存储地址寄存器 BMAR

寄存器	偏移	类型	复位值	描述
BMAR	0x20	R/W	0x00	背景层存储地址寄存器

31	30	29	28	27	26	25	24
BMAR							
23	22	21	20	19	18	17	16
BMAR							
15	14	13	12	11	10	9	8
BMAR							
7	6	5	4	3	2	1	0
BMAR							

位域	名称	描述
31:0	BMAR	背景数据存储地址，数据传输时无法写入。 RGB888 模式要求 word 对齐 RGB565 模式要求 word 或 half-word 对齐

背景层偏移寄存器 BOR

寄存器	偏移	类型	复位值	描述
BOR	0x24	R/W	0x00	背景层偏移寄存器

31	30	29	28	27	26	25	24
-							
23	22	21	20	19	18	17	16
-							
15	14	13	12	11	10	9	8
-		BOR					
7	6	5	4	3	2	1	0
BOR							

位域	名称	描述
31:14	-	-
13:0	BOR	背景层图像行偏移（以像素表示），用于生成地址，行偏移添加到各行末尾，用于确定下一行的起始地址，数据传输时无法写入。

背景层 PFC 控制寄存器 BPFCCR

寄存器	偏移	类型	复位值	描述
BPFCCR	0x28	R/W	0x00	背景层 PFC 控制寄存器

31	30	29	28	27	26	25	24
ALPHA							
23	22	21	20	19	18	17	16
-							
15	14	13	12	11	10	9	8
-						AMODE	
7	6	5	4	3	2	1	0
-			RBSWAP	AINV	CFMT		

位域	名称	描述
31:24	ALPHA	Alpha 值，传输时无法写入 定义固定的 alpha 通道值，可替换原始图层数据中的 alpha 值或与原始的 alpha 值进行运算得到新的值
23:10	-	-
9:8	AMODE	Alpha 模式，传输时无法写入 00: 不修改背景层图像的 Alpha 值 01: 原始背景层图像的 Alpha 通道值替换为 Alpha[7:0] 10: 原始背景层图像的 Alpha 通道值替换为 Alpha[7:0]与原始 alpha 通道值的乘积 11: 保留
7:5	-	-
4	RBSWAP	RB 交换使能，传输时无法写入 0: RB 不交换，按 RGB 顺序存储 1: RB 交换，按 BGR 顺序存储
3	AINV	Alpha 取反，传输时无法写入 0: 常规 Alpha 1: 取反 Alpha
2:0	CFMT	背景层颜色模式，传输时无法写入 000: ARGB8888 001: RGB888 010: RGB565 其它: 暂时未定义，JPEG 模块只支持 RGB 格式输出，预留配置位以后扩展用 注: 为简化存储操作，RGB888 模式下，仍需要按 ARGB888 格式存储数据，即每像素占 32 位，硬件按 0xFF 值处理 Alpha 通道。与 JPEG_DEC 模块协同工作时，JPEG_DEC 输出格式需配置为 RGB888X。

输出存储地址寄存器 OMAR

寄存器	偏移	类型	复位值	描述
OMAR	0x30	R/W	0x00	输出存储地址寄存器

31	30	29	28	27	26	25	24
OMAR							
23	22	21	20	19	18	17	16
OMAR							
15	14	13	12	11	10	9	8
OMAR							
7	6	5	4	3	2	1	0
OMAR							

位域	名称	描述
31:0	OMAR	输出数据存储地址，数据传输时无法写入。 RGB888 模式要求 word 对齐 RGB565 模式要求 word 或 half-word 对齐

输出偏移寄存器 OOR

寄存器	偏移	类型	复位值	描述
OOR	0x34	R/W	0x00	输出偏移寄存器

31	30	29	28	27	26	25	24
-							
23	22	21	20	19	18	17	16
-							
15	14	13	12	11	10	9	8
-		OOR					
7	6	5	4	3	2	1	0
OOR							

位域	名称	描述
31:14	-	-
13:0	OOR	输出图像行偏移（以像素表示），用于生成地址，行偏移添加到各行末尾，用于确定下一行的起始地址，数据传输时无法写入。

输出 PFC 控制寄存器 OPFCCR

寄存器	偏移	类型	复位值	描述
OPFCCR	0x38	R/W	0x00	输出 PFC 控制寄存器

31	30	29	28	27	26	25	24
-							
23	22	21	20	19	18	17	16
-							
15	14	13	12	11	10	9	8
-							
7	6	5	4	3	2	1	0
-			RBSWAP	AINV	CFMT		

位域	名称	描述
31:5	-	-
4	RBSWAP	RB 交换使能，传输时无法写入 0: RB 不交换，按 RGB 顺序存储 1: RB 交换，按 BGR 顺序存储
3	AINV	Alpha 取反，传输时无法写入 0: 常规 Alpha 1: 取反 Alpha
2:0	CFMT	输出颜色模式配置，数据传输时无法写入 000: ARGB8888 001: RGB888 010: RGB565 其它：暂时未定义，JPEG 模块只支持 RGB 格式输出，预留配置位以后扩展用 注：为简化存储操作，RGB888 模式下，仍需要按 ARGB888 格式存储数据，即每像素占 32 位，硬件按 0xFF 值处理 Alpha 通道。与 JPEG_DEC 模块协同工作时，JPEG_DEC 输出格式需配置为 RGB888X。 注：当工作模式配置为 2'b00 时，该寄存器的 CFMT 不起作用，芯片按 FGPFCR 中的 CFMT 进行数据搬运。

输出颜色寄存器 OCOLOR

寄存器	偏移	类型	复位值	描述
OCOLOR	0x3C	R/W	0x00	输出颜色寄存器

31	30	29	28	27	26	25	24
Alpha							
23	22	21	20	19	18	17	16
Red							
15	14	13	12	11	10	9	8
Green							
7	6	5	4	3	2	1	0
Blue							

CR.MODE 为 ARGB888 或 RBG888 时

位域	名称	描述
31:24	Alpha	Alpha 通道值，数据传输时无法写入
23:16	Red	红色通道值，数据传输时无法写入
15:8	Green	绿色通道值，数据传输时无法写入
7:0	Blue	蓝色通道值，数据传输时无法写入

CR.MODE 为 RGB565 时

位域	名称	描述
31:16	-	-
15:11	Red	红色通道值，数据传输时无法写入
10:5	Green	绿色通道值，数据传输时无法写入
4:0	Blue	蓝色通道值，数据传输时无法写入

行列像素数据配置寄存器 NLR

寄存器	偏移	类型	复位值	描述
NLR	0x40	R/W	0x00	行列像素数据配置寄存器

31	30	29	28	27	26	25	24
-		NPIXEL					
23	22	21	20	19	18	17	16
NPIXEL							
15	14	13	12	11	10	9	8
NLINE							
7	6	5	4	3	2	1	0
NLINE							

位域	名称	描述
31:30	-	-
29:16	NPIXEL	待传输区域每行像素数，数据传输时无法写入 实际像素数为 Pixel_Num+1
15:0	NLINE	待传输区域的行数，数据传输时无法写入 实际行数为 Line_Num+1

注：1024*768 的图片规格，上述配置为 Line_Num=767, PixelNum=1023

配置错误指示状态寄存器 ERRCFG

寄存器	偏移	类型	复位值	描述
ERRCFG	0x44	R/W	0x00	配置错误指示状态寄存器

31	30	29	28	27	26	25	24
-							
23	22	21	20	19	18	17	16
-							
15	14	13	12	11	10	9	8
-							
7	6	5	4	3	2	1	0
-					OUT	BG	FG

位域	名称	描述
31:3	-	-
2	OUT	输出地址配置错误，地址对齐边界与像素格式不匹配。硬件置位，软件写清
1	BG	背景地址配置错误，地址对齐边界与像素格式不匹配。硬件置位，软件写清
0	FG	前景地址配置错误，地址对齐边界与像素格式不匹配。硬件置位，软件写清

6.24 SDRAM 控制器 (SDRAMC)

6.24.1 概述

本系列所有型号 SDRAMC 模块操作均相同，主要功能在于完成 AHB 总线和外部 SDRAM 之间的数据搬移，使用前需使能 SDRAMC 模块时钟。

6.24.2 特性

- 接口支持 WORD, HALF WORD, BYTE 操作
- 支持兼容 PC133 标准的 SDRAM 颗粒
- CAS Latency 可配置为 2 或 3
- 输出 MCLK 最高支持 144MHz
- 支持 SELF REFRESH

6.24.3 模块结构框图

结构如下图所示：

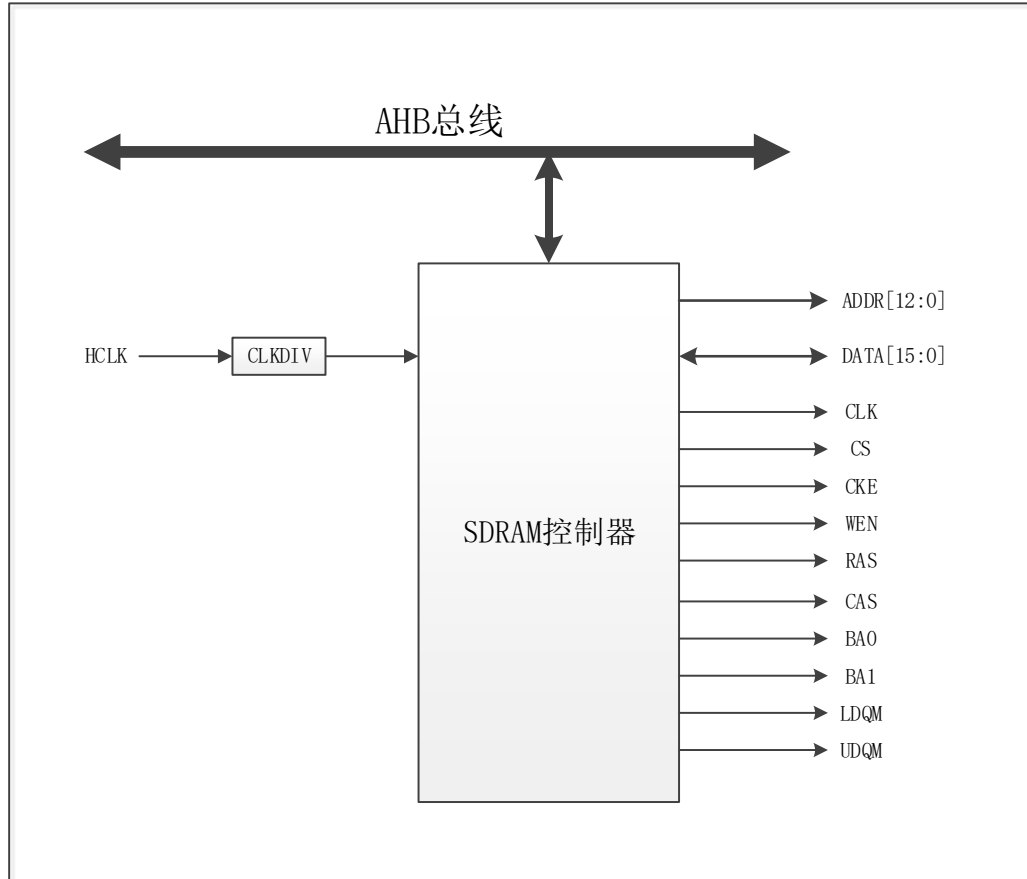


图 6-102 SDRAMC 模块结构框图

6.24.4 功能描述

MCU 通过 SIU 接口配置相关的控制寄存器，FSM 将控制命令转化为 SDRAMC 的接口时序。

数据接口

SDRAMC 模块提供了标准 SDRAM 接口信号，包括 CLK、CKE、CS、BA0、BA1、A0~A12、RAS、CAS、WE、LDQ、UDQ、DQ0~DQ15 等，其中 DQ0~DQ15 与 NORFLC 模块共用。使用时将相关 GPIO 功能设置为 SDRAMC 模块接口信号。如下表所示：

表格 6-5 SDRAMC 模块数据接口

信号名称	信号方向	功能
CLK		系统时钟输入
CKE		时钟使能
CS		片选
BA0~BA1		Bank 选择
A0~A12		地址线
RAS		行有效
CAS		列有效
WE		写使能
LDQ/UDQ		高/低字节有效
DQ0~DQ15	I/O	数据输入输出

SDRAM 与设备连接示意图如图 6-103 所示：

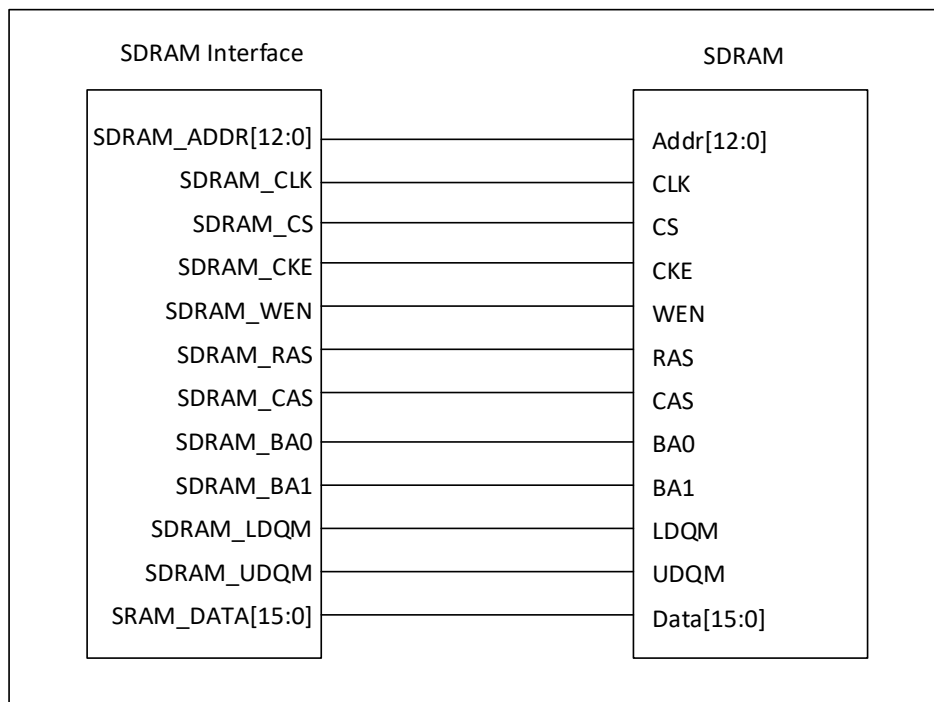


图 6-103 SDRAM 与设备连接示意图

接口时序

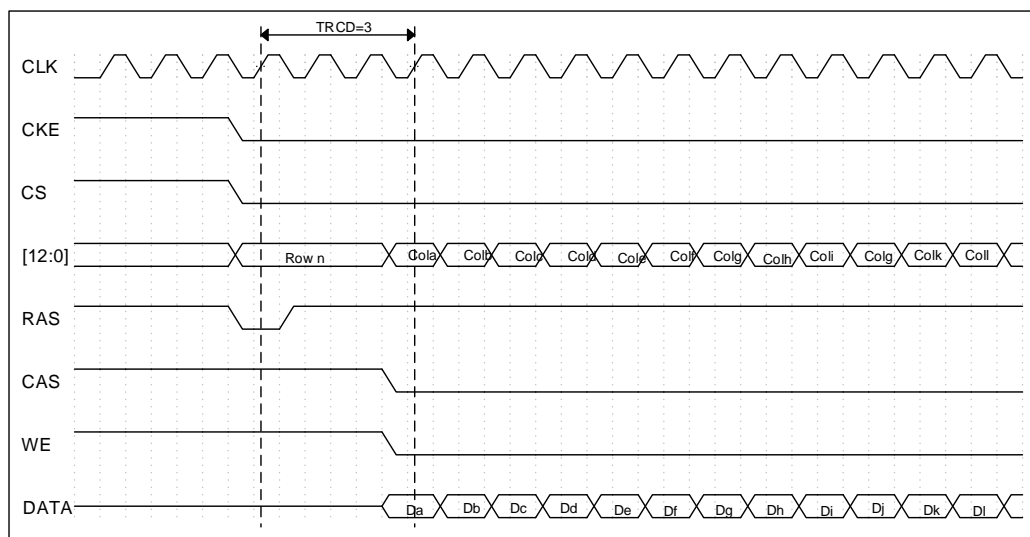


图 6-104 SDRAMC 写访问周期示意图

SDRAMC 写访问周期如图 6-104 SDRAMC 写访问周期示意图所示，SDRAM 控制器总是在检测下一个访问，在任何写操作之前，必须先使能 SDRAMC。

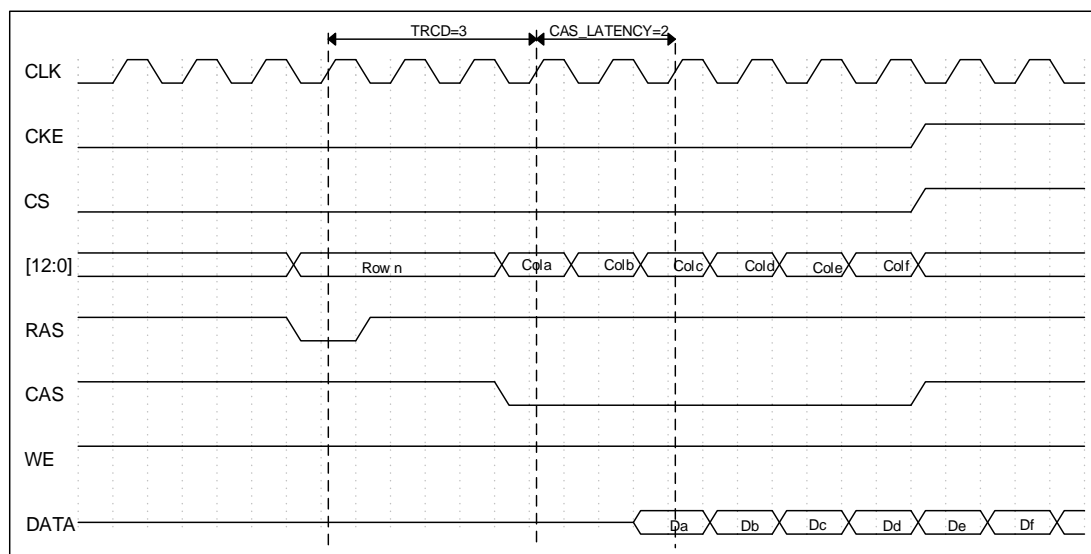


图 6-105 SDRAMC 读访问周期示意图

SDRAMC 读访问周期如图 6-105 SDRAMC 读访问周期示意图所示，读访问期间，写使能信号恒为高。

操作说明

SDRAM 在上电以后必须先对其进行初始化操作，而后才能对其进行其他操作。

- 通过系统 CLKEN 寄存器使能 SDRAMC 模块时钟

- 设置 SDRAMC 模块 CR0 寄存器 CASDELAY 位
- 根据外部 SDRAM 特性及自身需求，设置 SDRAMC 模块 CR1 寄存器各位参数
- 通过寄存器 LATCH 选择数据的输入输出沿
- 通过 REFRESH 寄存器设置刷新计数周期，并使能 SDRAMC
- 读取 REFDONE 寄存器，等待初始化完成

6.24.5 寄存器映射

名称	偏移	类型	复位值	描述
SDRAMC BASE: 0x88000000				
TIM	0x00	R/W	0x13880c	SDRAM 时序控制寄存器
CFG	0x04	R/W	0x1	SDRAM 控制寄存器
T64	0x08	R/W	0x190	SDRAM 自刷新时间控制寄存器。
CR	0x0C	R/W	0x0	SDRAM 工作模式切换寄存器
SR	0x10	R/W	0x0	当前状态机的状态寄存器

6.24.6 寄存器描述

SDRAM 时序控制寄存器 TIM

寄存器	偏移	类型	复位值	描述
TIM	0x00	R/W	0x13880c	SDRAM 时序控制寄存器

31	30	29	28	27	26	25	24
-							
23	22	21	20	19	18	17	16
T1000US							
15	14	13	12	11	10	9	8
T1000US							
7	6	5	4	3	2	1	0
TRP		TRFC				TRCD	

位域	名称	描述
31:23	-	-
22:8	T1000US	控制外部 SDRAM 颗粒初始化过程中需要等待的 100us。对应颗粒的工作时钟（由 DIV2 寄存器的配置来决定是系统时钟还是系统时钟的二分频）的周期数，0 表示一个周期。要求设置时间大于 100us。
7:6	TRP	控制延时来满足外部 SDRAM 颗粒的 TRP 参数。对应颗粒的工作时钟（由 DIV2 寄存器的配置来决定是系统时钟还是系统时钟的二分频）的周期数，0 表示一个周期。要求设置时间大于颗粒的 TRP 参数。
5:2	TRFC	控制延时来满足外部 SDRAM 颗粒的 TRFC 参数。对应颗粒的工作时钟（由 DIV2 寄存器的配置来决定是系统时钟还是系统时钟的二分频）的周期数，0 表示一个周期。要求设置时间大于颗粒的 TRFC 参数。
1:0	TRCD	控制延时来满足外部 SDRAM 颗粒的 TRCD 参数。对应颗粒的工作时钟（由 DIV2 寄存器的配置来决定是系统时钟还是系统时钟的二分频）的周期数，0 表示一个周期。要求设置时间大于颗粒的 TRCD 参数。

SDRAM 控制寄存器 CFG

寄存器	偏移	类型	复位值	描述
CFG	0x04	R/W	0x1	SDRAM 控制寄存器

31	30	29	28	27	26	25	24
-							
23	22	21	20	19	18	17	16
-							
15	14	13	12	11	10	9	8
-							
7	6	5	4	3	2	1	0
-			SIZE		HIGHFREQ	CASDELAY	CLKDIV

位域	名称	描述
31:5	-	-
4:3	SIZE	00: 8M Byte 01:16M Byte 10:32M Byte 11:2Mbyte(W981616JG)
2	HIGHFREQ	1: 外部颗粒的工作时钟>66MHz 0: 外部颗粒的工作时钟<= 66MHz
1	CASDELAY	CAS latency 配置 1: CL 配置为 3 0: CL 配置为 2
0	CLKDIV	工作时钟是否为系统时钟的二分频（只能在初始化开始之前修改） 1: 二分频 0: 同频

SDRAM 自刷新时间控制寄存器 T64

寄存器	偏移	类型	复位值	描述
T64	0x08	R/W	0x190	SDRAM 自刷新时间控制寄存器。

31	30	29	28	27	26	25	24
-							
23	22	21	20	19	18	17	16
-							
15	14	13	12	11	10	9	8
-		T64					
7	6	5	4	3	2	1	0
T64							

位域	名称	描述
31:14	-	-
13:0	T64	控制延时来满足外部 SDRAM 颗粒的 TREF 参数。对应颗粒的工作时钟（由 DIV2 寄存器的配置来决定是系统时钟还是系统时钟的二分频）的周期数，0 表示一个周期。要求设置时间大于颗粒的 TREF 参数除以 ROW 的数量。以 TREF 为 64ms，row 的数量为 8192 为例，要求设置时间大约 16us。

SDRAM 工作模式切换寄存器 CR

寄存器	偏移	类型	复位值	描述
CR	0x0C	R/W	0x0	SDRAM 工作模式切换寄存器

31	30	29	28	27	26	25	24
-							
23	22	21	20	19	18	17	16
-							
15	14	13	12	11	10	9	8
-							
7	6	5	4	3	2	1	0
-						PWRON	ENTERSRF

位域	名称	描述
31:2	-	-
1	PWRON	上电初始化开始。向这一位写 1，开始进行初始化流程，初始化结束后自动清零。
0	ENTERSRF	进入 SELF REFRESH 状态。向这一位写 1，将进入 SELF REFRESH 状态，向这一位写 0，将退出 SELF REFRESH 状态。

当前状态机的状态寄存器 SR

寄存器	偏移	类型	复位值	描述
SR	0x10	R/W	0x0	当前状态机的状态寄存器

31	30	29	28	27	26	25	24
-							
23	22	21	20	19	18	17	16
-							
15	14	13	12	11	10	9	8
-							
7	6	5	4	3	2	1	0
-						SR	

位域	名称	描述
31:3	-	-
2:0	SR	000: 空闲状态 001: 初始化状态 010: 自我刷新状态 100: 工作状态 101: 定时刷新状态

6.25 SDIO 接口 (SDIO)

6.25.1 概述

本系列 SDIO 模块操作均相同，部分型号可能不包含该模块。使用前需使能 SDIO 模块时钟。

SDIO 模块控制器支持多媒体卡 (MMC)、SD 存储卡、SDIO 卡等设备，可以使用软件方法或者 DMA 方法 (SDIO 模块内部 DMA，与芯片 DMA 模块无关) 进行数据传输。

6.25.2 特性

- 兼容 SD 主机控制标准规范 2.0
- 兼容 SDIO 卡规范 2.0
- 兼容 SD 存储卡规范 2.0 (Draft 版本)
- 兼容 SD 存储卡安全规范 1.01
- 兼容 MMC 规范标准 3.31、4.2 和 4.3
- 支持 DMA 和非 DMA 操作两种模式
- 支持 MMC Plus 和 MMC Mobile
- 卡检测 (插入/移除)
- 可变时钟频率: 0~52MHz
- 支持 1 位、4 位、8 位的 SD 模式
- 支持多媒体卡中断模式
- 4 位 SD 模式下，传输速率高达 100Mbits/S
- 8 位 SD 模式下，传输速率高达 416Mbits/S
- 支持读写控制，暂停/恢复操作
- 支持 MMC4.3 卡纠错
- 支持 CRC 循环冗余校验

6.25.3 模块结构框图

模块结构如图 6-106 所示：

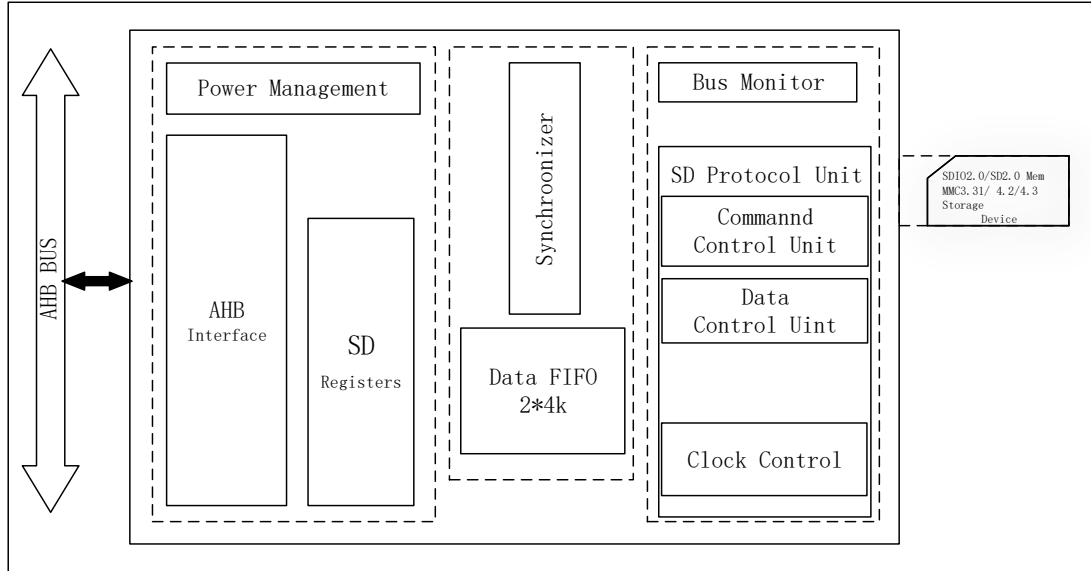


图 6-106 SDIO 模块结构框图

AHB Interface:

CPU 通过 AHB Interface 控制寄存器。使用软件方法时，通过此接口控制寄存器进行数据传输，使用 DMA 方法时，AHB Interface 启动一次读/写。

SDIO Controller:

SDIO Controller 包括 AHB Interface、SD Registers、Bus Monitor、Clock Control、CRC(CRC7/CRC16)。AHB Interface 为 SDIO 模块与 AHB 总线的桥；SD Registers 是由 CPU 通过 AHB 目标接口进行编程；Bus Monitor 用来检测 SD 总线上一切违法行为的发生，包括超时；Clock Control 用于生成 SD 时钟；CRC 用来生成计算结果发往 SD/SDIO 卡。

Data FIFO:

SDIO 使用 2 个 4K 的双向 FIFO 进行读和写的传输。在写操作期间(数据从 CPU 到存储设备)，其中一个 FIFO 会被填满数据，当第一个 FIFO 在传输的时候，第二个 FIFO 会被填满，反之，当第二个 FIFO 在传输的时候，第一个 FIFO 会被填满，两个 FIFO 交替工作，使得吞吐量达到最大。在读操作期间(数据从存储设备到 CPU)，来自存储设备的数据会交替写入到两个 FIFO，如果 SDIO 不接受来自存储设备的任何数据，将会发出读等待(如果卡设备支持读等待机制)或者关闭时钟来停止数据的传输。

CommAnd Control:

CommAnd Control 作用是在命令行上发送命令以及接受来自多媒体卡/SD 卡/SDIO 卡的响应。

Interrupt Controller:

中断状态寄存器的任何一位置 1，CPU 会有相应的中断产生。

6.25.4 功能描述

数据接口

SDIO 模块包括 SDIO_CLK、SDIO_CMD、SDIO_D[7: 0]等接口信号，使用时将相关 GPIO 功能设置为 SDIO 模块接口信号。如下表所示：

表格 6-6 SDIO 模块数据接口

信号名称	信号方向	功能
SDIO_CLK	O	MMC 卡/SD 卡/SDIO 卡时钟。这是主机至卡的时钟线
SDIO_CMD	I/O	MMC 卡/SD 卡/SDIO 卡命令。这是双向的命令/响应信号线
SDIO_D[7: 0]	I/O	MMC 卡/SD 卡/SDIO 卡数据。这是双向的数据总线

SDIO_CLK:

SDIO_CLK 是卡的时钟，可在 0~52MHz 之间变化

SDIO_CMD:

命令在 CMD 线上串行传送。所有命令的长度固定为 48 位，下表给出了多媒体 MMC 卡、SD 卡和 SDIO 卡上一般的命令格式：

表格 6-7 SDIO 命令格式

位	宽度	数值	说明
47	1	0	开始位
46	1	1	传输位
[45:40]	6	-	命令索引
[39:8]	32	-	参数
[7:1]	7	-	CRC7
0	1	1	结束位

响应类型见寄存器描述。

传输协议

SD 传输协议根据传输块的个数基本可以分为以下三类：

- 单块传输
块的个数是传输之前进行指定的，指定块的个数总是为 1
- 多块传输
块的个数是传输之前进行指定的，指定块的个数为 1 或多个
- 无限块传输
块的个数是传输之前进行指定的，此传输是连续的，直到中止传输的执行。中止传输的执行通过 SD 卡的 CMD12 设置

传输方式分为使用 DMA、不使用 DMA 传输、中止传输：

使用 DMA 传输

使用 DMA 传输步骤如图 6-107 所示：

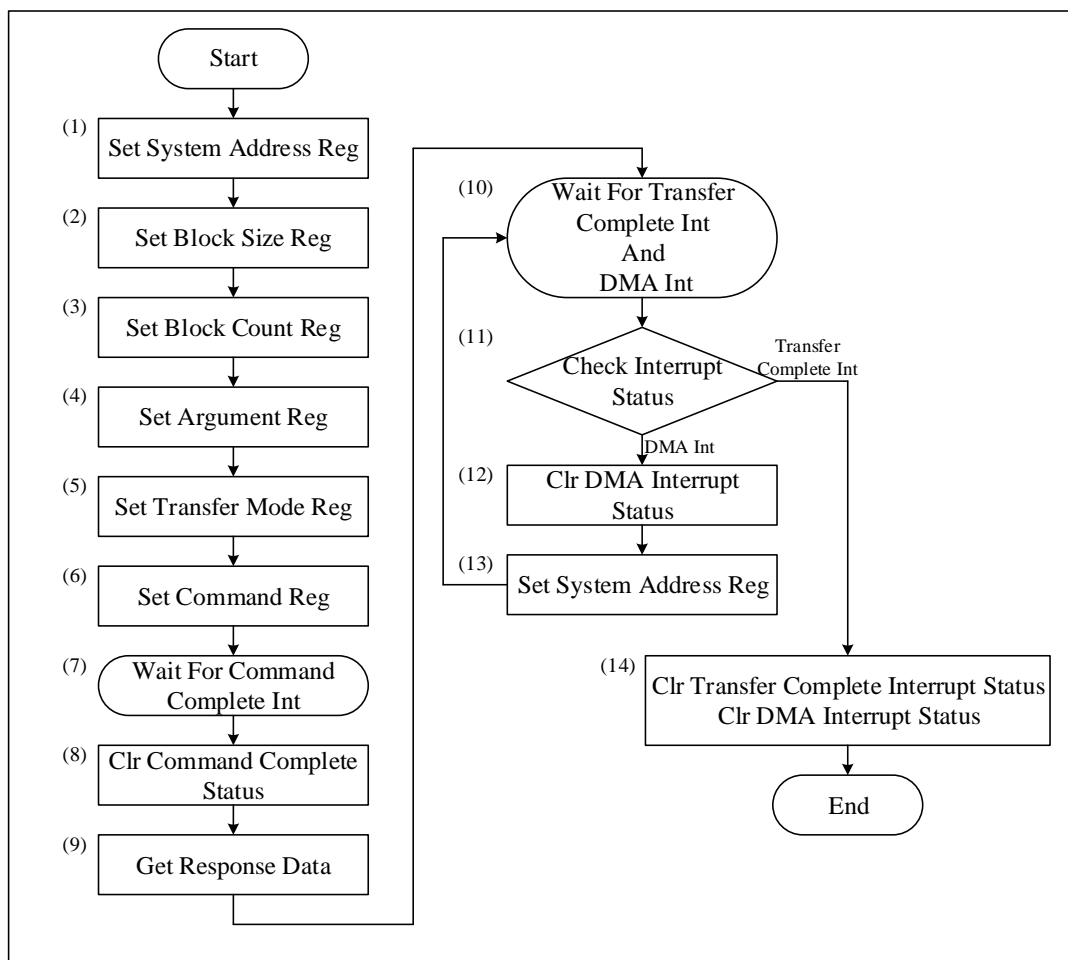


图 6-107 SDIO 使用 DMA 传输示意图

详述：

- 1：通过 DMA_MEM_ADDR 寄存器设置使用 DMA 传输时所指向的系统地址
- 2：通过 BLK 寄存器设置块大小
- 3：通过 BLK 寄存器设置块数目
- 4：通过 ARG 寄存器设置所要发送的命令参数
- 5：分别通过 CMD 寄存器的 MULTBLK 位设置单块传输或者多块传输、BLKCNTEN 位选择是否使能多块传输、DIRREAD 位设置数据传输方向、AUTOCMD12 位选择是否使能多块传输时 CMD12 强制中止传输、DMAEN 位设置使能 DMA
- 6：通过 CMD 寄存器的 CMDINDX 位设置所要发送的命令

- 7: 等待命令发送完成中断的产生, 通过读取 IF 寄存器 CMDDONE 位判断是否产生
- 8: 命令发送完成中断产生后, 通过向 IF 寄存器 CMDDONE 位写 1 以清除中断标志
- 9: 读取 RESPx 寄存器获取响应内容
- 10: 等待传输完成中断和 DMA 中断, 通过读取 IF 寄存器 TRXDONE 位和 DMADONE 位判断中断是否产生
- 11: 若产生 DMA 中断进入步骤 12, 若产生传输完成中断则进入步骤 14
- 12: 通过向 IF 寄存器 DMADONE 写 1 清除 DMA 中断标志
- 13: 通过 DMA_MEM_ADDR 寄存器设置下一个指向的系统地址, 进入步骤 10
- 14: 通过向 IF 寄存器 TRXDONE 位和 DMADONE 位写 1 以清除传输完成中断标志位和 DMA 中断标志位, 传输结束

不使用 DMA 传输

使用 DMA 传输步骤如图 6-108 所示:

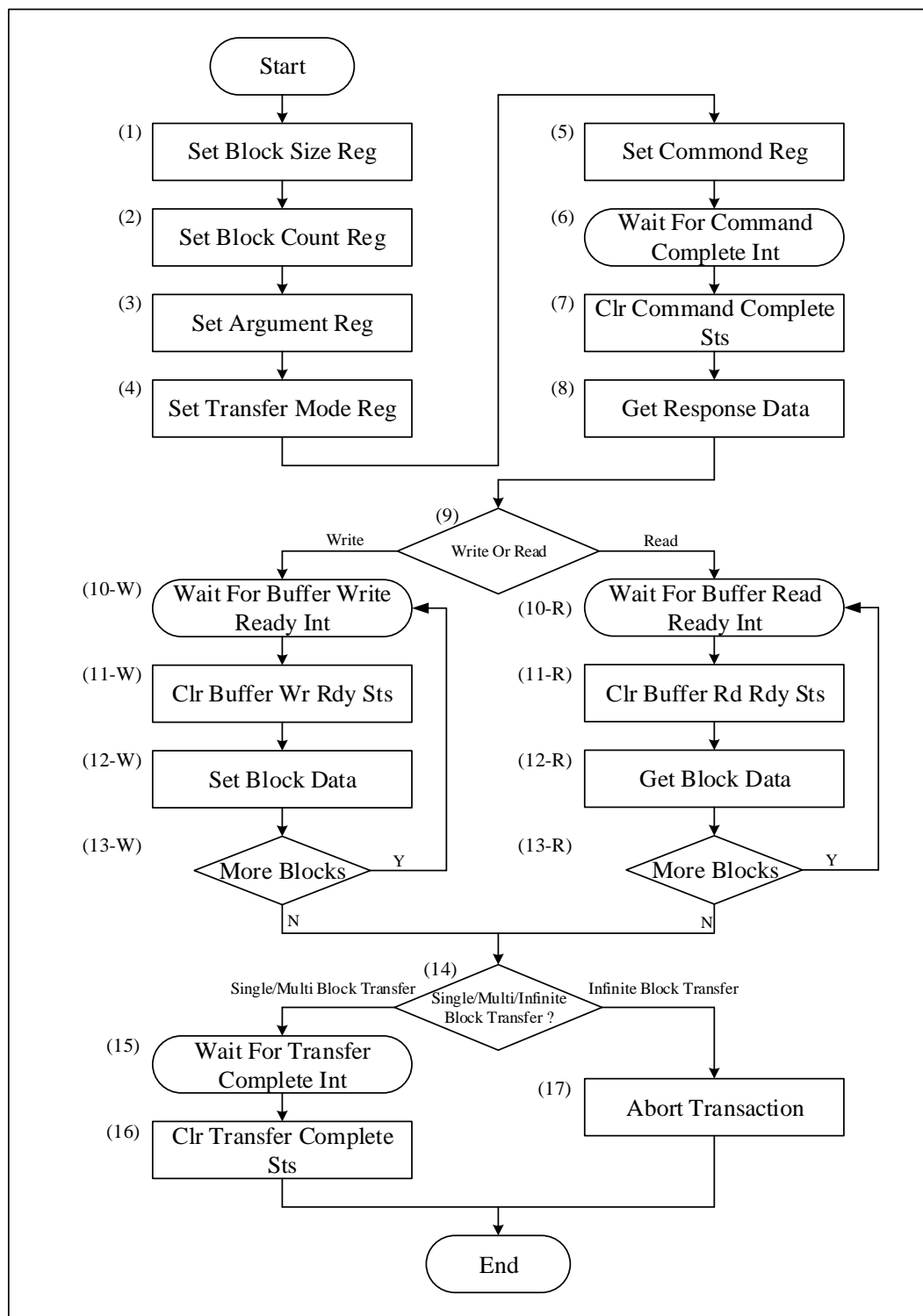


图 6-108 SDIO 不使用 DMA 传输示意图

详述:

1: 通过 BLK 寄存器设置块大小

- 2: 通过 BLK 寄存器设置块数目
 - 3: 通过 ARG 寄存器设置所要发送的命令参数
 - 4: 分别通过 CMD 寄存器的 MULTBLK 位设置单块传输或者多块传输、BLKCNTEN 位选择是否使能多块传输、DIRREAD 位设置数据传输方向、AUTOCMD12 位选择是否使能多块传输时 CMD12 强制中止传输、DMAEN 位设置禁能 DMA
 - 5: 通过 CMD 寄存器的 CMDINDX 位设置所要发送的命令
 - 6: 等待命令发送完成中断的产生, 通过读取 IF 寄存器 CMDDONE 位判断是否产生
 - 7: 命令发送完成中断产生后, 通过向 IF 寄存器 CMDDONE 位写 1 以清除中断标志
 - 8: 读取 RESPx 寄存器获取响应内容
 - 9: 此时, 如果是写卡操作, 进入到步骤 10-W, 如果是读卡操作, 进入到步骤 10-R
 - 10-W: 等待写准备完成中断的产生, 通过读取 IF 寄存器 BUFWRDY 位判断是否产生
 - 11-W: 写准备完成中断产生后, 通过向 IF 寄存器 BUFWRDY 位写 1 以清除中断标志
 - 12-W: 根据步骤 1 所指定的块数据大小, 将块数据写入到 DATA 寄存器 (DATA 寄存器一次可写入 4Byte, 若块大小大于 4Byte, 则需分多次写入)
 - 13-W: 如果是多块传输, 判断块是否全部写完。未写完重复步骤 10-W 至步骤 13-W, 写完进入步骤 14
 - 10-R: 等待读准备完成中断的产生, 通过读取 IF 寄存器 BUFRDY 位判断是否产生
 - 11-R: 读准备完成中断产生后, 通过向 IF 寄存器 BUFRDY 位写 1 以清除中断标志
 - 12-R: 根据步骤 1 所指定的块数据大小, 将块数据从 DATA 寄存器读出 (DATA 寄存器一次可读出 4Byte, 若块大小大于 4Byte, 则需分多次读出)
 - 13-R: 如果是多块传输, 判断块是否全部读完。未读完重复步骤 10-R 至步骤 13-R, 读完进入步骤 14
 - 14: 判断如果是单块或多块传输, 进入步骤 15, 如果是无限块传输, 进入步骤 17
 - 15: 等待传输完成中断的产生
 - 16: 清除传输完成中断标志位, 传输结束
 - 17: 中止传输, 传输结束
- 中止传输
- 中止传输的步骤如图 6-109 所示:

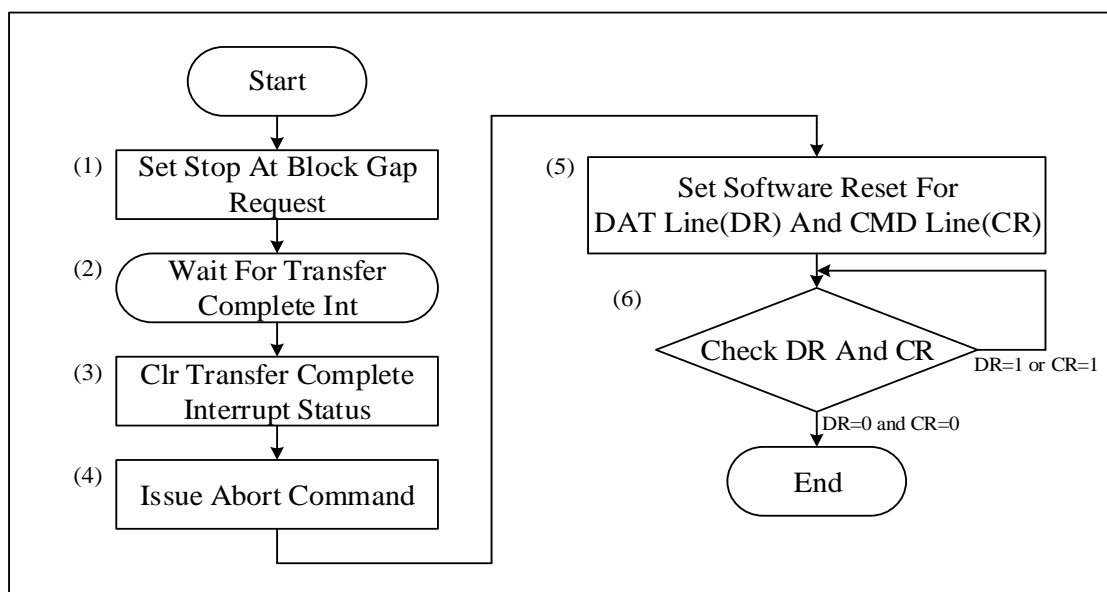


图 6-109 SDIO 同步中止传输示意图

说明:

- 1: 通过向 CR1 寄存器 STOP_AT_BLK_GAP 位写 1 以停止 SD 传输
- 2: 等待传输完成中断
- 3: 清除传输完成中断标志位
- 4: 发送中止命令
- 5: 通过向 CR2 寄存器 RSTDAT 位和 RSTCMD 位写 1 以设置软复位
- 6: 通过读取 CR2 寄存器 RSTDAT 位和 RSTCMD 位判断数据线和命令线复位状态。若都为 0 则进入 END 状态，否则重新执行步骤 6

接口时序

写周期时序如图 6-110 所示:

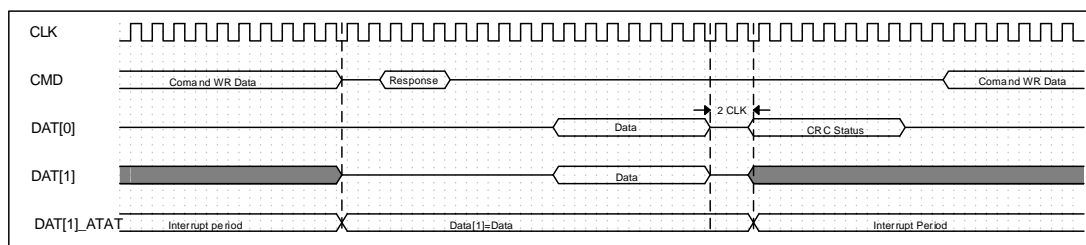


图 6-110 SDIO 写周期时序图

读周期时序如图 6-111 所示:

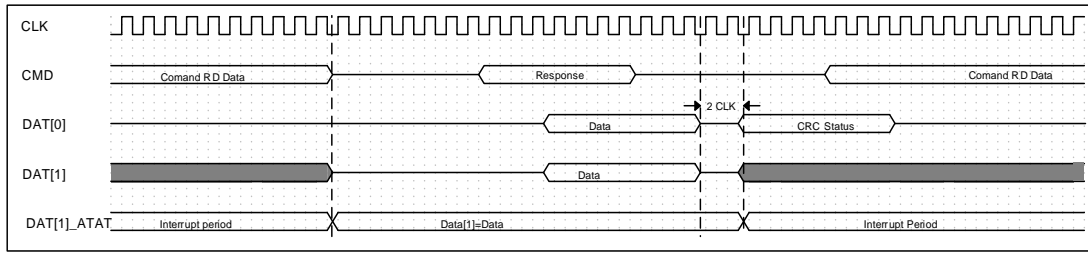


图 6-111 SDIO 读周期时序图

暂停/继续时序如图 6-112 所示：

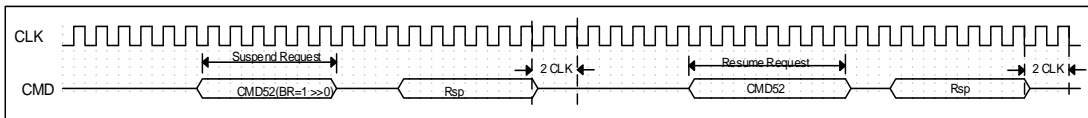


图 6-112 SDIO 暂停/继续时序图

6.25.5 寄存器映射

名称	偏移	类型	复位值	描述
SDIO BASE: 0x40001800				
DMA_MEM_ADDR	0x00	R/W	0x00	SDMA 地址寄存器
BLK	0x04	R/W	0x00	块大小和块数目寄存器
ARG	0x08	R/W	0x00	参数寄存器
CMD	0x0C	R/W	0x00	传输模式及命令寄存器
RESP0	0x10	ROC	0x00	响应寄存器 0
RESP1	0x14	ROC	0x00	响应寄存器 1
RESP2	0x18	ROC	0x00	响应寄存器 2
RESP3	0x1C	ROC	0x00	响应寄存器 3
DATA	0x20	R/W	0x00	数据缓存端口寄存器
STAT	0x24	R/W	0x00	状态寄存器
CR1	0x28	R/W	0x00	主机控制寄存器
CR2	0x2C	R/W	0x00	时钟控制寄存器
IF	0x30	R/W	0x00	中断标志寄存器
IE	0x34	R/W	0x00	中断使能寄存器
IM	0x38	R/W	0x00	中断屏蔽寄存器
IMCMD12ERR	0x3C	R/W	0x00	命令 12 错误寄存器

6.25.6 寄存器描述

SDMA 地址寄存器 DMA_MEM_ADDR

寄存器	偏移	类型	复位值	描述
DMA_MEM_ADDR	0x00	R/W	0x00	SDMA 地址寄存器

31	30	29	28	27	26	25	24
ADDR							
23	22	21	20	19	18	17	16
ADDR							
15	14	13	12	11	10	9	8
ADDR							
7	6	5	4	3	2	1	0
ADDR							

位域	名称	描述
31:0	ADDR	采用 DMA 模式传输时的内存地址

块大小和块数目寄存器 BLK

寄存器	偏移	类型	复位值	描述
BLK	0x04	R/W	0x00	块大小和块数目寄存器

31	30	29	28	27	26	25	24
COUNT							
23	22	21	20	19	18	17	16
COUNT							
15	14	13	12	11	10	9	8
-	DMA_SIZE			SIZE			
7	6	5	4	3	2	1	0
SIZE							

位域	名称	描述
31:16	COUNT	块数目设置，写入值即为模块数量 0001: 1Block 0002: 2 Blocks FFFF: 65535Blocks
15	-	-
14:12	DMA_SIZE	DMA 传输时 buffer 大小设置 000: 4KB 001: 8KB 010: 16KB 011: 32KB 100: 64KB 101: 128KB 110: 256KB 111: 512KB
11:0	SIZE	块大小设置，用于块传输: CMD17, CMD18, CMD24, CMD25, CMD53 000: 没有数据传输 001: 1 Byte 002: 2 Byte 003: 3 Byte 004: 4 Byte 1FF: 511 Byte 200: 512 Byte 800: 2048 Byte

参数寄存器 ARG

寄存器	偏移	类型	复位值	描述
ARG	0x08	R/W	0x00	参数寄存器

31	30	29	28	27	26	25	24
ARG							
23	22	21	20	19	18	17	16
ARG							
15	14	13	12	11	10	9	8
ARG							
7	6	5	4	3	2	1	0
ARG							

位域	名称	描述
31:0	ARG	SD 命令参数中的 bit[39:8]

传输模式及命令寄存器 CMD

寄存器	偏移	类型	复位值	描述
CMD	0x0C	R/W	0x00	传输模式及命令寄存器

31	30	29	28	27	26	25	24
-		CMDINDX					
23	22	21	20	19	18	17	16
CMDTYPE		HASDATA	IDXCHECK	CRCCHECK	-	RESPTYPE	
15	14	13	12	11	10	9	8
-							
7	6	5	4	3	2	1	0
-		MULTBLK	DIRREAD	-	AUTOCMD12	BLKCNTEN	DMAEN

位域	名称	描述
31:30	-	-
29:24	CMDINDX	设置命令 (CMD0 – CMD63, ACMD0 – ACMD63)
23:22	CMDTYPE	指定命令 (中止命令/重新开始命令/停止命令) 模式设置 00: 正常模式, 普通命令 01: 中止模式 10: 重新开始 11: 停止
21	HASDATA	数据线上是否有要发送的数据 0: 没有数据 1: 有数据
20	IDXCHECK	命令索引检查使能 0: 禁能 1: 使能
19	CRCCHECK	命令 CRC 检查使能 0: 禁能 1: 使能
18	-	-
17:16	RESPTYPE	响应类型选择 00: 没有响应 01: 响应 (136 位) 10: 响应 (48 位) 11: 响应 (48 位) 带检查 Busy
15:6	REVERSED	保留

5	MULTBLK	多块传输选择 0: 单块 1: 多块
4	DIRREAD	数据传输方向 0: 写 (主机到卡) 1: 读 (卡到主机)
3	REVERSED	保留
2	AUTOCMD12	用于多块传输时 CMD12 停止传输 0: 禁能 1: 使能
1	BLKCNTEN	多块传输使能 0: 禁能 1: 使能
0	DMAEN	DMA 使能 0: 禁能 1: DMA 使能

附 1

Multi/Single Block Select	Block Count Enable	Block Count	功能
0	---	--	单块传输
1	0	--	无限传输
1	1	非 0	多块传输
1	1	0	禁止多块传输

附 2

Response Type	Index Check Enable	CRC Check Enable	响应类型
00	0	0	没有响应
01	0	1	R2
10	0	0	R3, R4
10	1	1	R1, R6, R5, R7
11	1	1	R1b, R5b

响应寄存器 RESP

寄存器	偏移	类型	复位值	描述
RESP	0x10	ROC	0x00	响应寄存器 x

31	30	29	28	27	26	25	24
RESP							
23	22	21	20	19	18	17	16
RESP							
15	14	13	12	11	10	9	8
RESP							
7	6	5	4	3	2	1	0
RESP							

位域	名称	描述
31:0	RESP	SD 响应数据

响应类型说明

响应类型	说明	SD 协议中响应位域	响应寄存器位域
R1,R1b(正常响应)	卡状态	R[39: 8]	REP[31: 0]
R1b(CMD12 响应)	卡状态 (CMD12)	R[39: 8]	REP[127:96]
R2(CID,CSD Register)	CID 或 CSD 寄存器	R[127: 8]	REP[119:0]
R3(OCR Register)	OCR 寄存器 (存储卡)	R[39: 8]	REP[31:0]
R4(OCR Register)	OCR 寄存器 (I/O 设备)	R[39: 8]	REP[31:0]
R5, R5b	SDIO 响应	R[39: 8]	REP[31:0]
R6(RCA)	RCA	R[39: 8]	REP[31:0]

数据缓存端口寄存器 DATA

寄存器	偏移	类型	复位值	描述
DATA	0x20	R/W	0x00	数据缓存端口寄存器

31	30	29	28	27	26	25	24
DATA							
23	22	21	20	19	18	17	16
DATA							
15	14	13	12	11	10	9	8
DATA							
7	6	5	4	3	2	1	0
DATA							

位域	名称	描述
31:0	DATA	数据缓存端口

状态寄存器 STAT

寄存器	偏移	类型	复位值	描述
STAT	0x24	RO	0x00	状态寄存器

31	30	29	28	27	26	25	24
-							
23	22	21	20	19	18	17	16
-				WPST	HASCARDST	-	CARDINST
15	14	13	12	11	10	9	8
-				RDEN	WREN	RDST	WRST
7	6	5	4	3	2	1	0
-					DATLINEST	CMDINHI	CMDLINEST

位域	名称	描述
31:20	-	-
19	WPST	写保护状态 1: 写使能 0: 写保护
18	HASCARDST	卡检测状态 1: 有卡 0: 无卡
17	-	-
16	CARDINST	卡插入状态 1: 卡插入 0: 无卡、复位或抖动
15:12	-	-
11	RDEN	非 DMA 模式下读使能, ROC 1: 使能 0: 禁能
10	WREN	非 DMA 模式下写使能, ROC 1: 使能 0: 禁能
9	RDST	非 DMA 模式下读状态, ROC 1: 正在读数据 0: 没有读
8	WRST	非 DMA 模式下写状态, ROC 1: 正在写数据 0: 没有写

7:3	-	-
2	DATLINEST	数据线状态, ROC 1: 数据线正忙 0: 数据线空闲
1	CMDINHI	1: DAT 线 有活动或是读传输 0: 可以执行下一条命令
0	CMDLINEST	命令线状态, ROC 1: CMD 线正忙 0: CMD 线空闲

主机控制寄存器 CR1

寄存器	偏移	类型	复位值	描述
CR1	0x28	R/W	0x00	主机控制寄存器

31	30	29	28	27	26	25	24
-							
23	22	21	20	19	18	17	16
-							STOP_AT_BLK AP
15	14	13	12	11	10	9	8
-				VOLT			PWRON
7	6	5	4	3	2	1	0
CDSRC	CDBIT	_8BIT	-			_4BIT	-

位域	名称	描述
31:17	-	-
16	STOP_AT_BLK GAP	停止在块间隙 1: 停止 0: 传输
15:12	-	-
11:9	VOLT	SD 电压 111: 3.3v 110: 3.0v 101: 1.8v 其它: 保留
8	PWRON	上电控制 1: 上电 0: 断电
7	CDSRC	卡检测位 1: 选择卡检测 0: 选择 SDCD#
6	CDBIT	卡标志位 1: 卡插入 0: 没有卡
5	_8BIT	数据模式选择 1: 选择 8bit 数据模式 0: 由 _4BIT 设定
4:2	-	-

1	4BIT	数据传输宽度 1: 4bit 模式 0: 1bit 模式
0	-	-

时钟控制寄存器 CR2

寄存器	偏移	类型	复位值	描述
CR2	0x2C	R/W	0x00	时钟控制寄存器

31	30	29	28	27	26	25	24
-					RSTDAT	RSTCMD	RSTALL
23	22	21	20	19	18	17	16
-				TIMEOUT			
15	14	13	12	11	10	9	8
SDCLKDIV							
7	6	5	4	3	2	1	0
-					SDCLKEN	CLKRDY	CLKEN

位域	名称	描述
31:27	-	-
26	RSTDAT	数据线复位控制, R/W, AC 1: 复位 0: 工作
25	RSTCMD	命令线复位控制, R/W, AC 1: 复位 0: 工作
24	RSTALL	SDIO 复位控制, R/W, AC 1: 复位 0: 工作
23:20	-	-
19:16	TIMEOUT	超时控制
		1111: 保留
		1110: $TMCLK * 2^{27}$
		0001: $TMCLK * 2^{14}$

15:8	SDCLKDIV	SDIO 时钟选择,在基准时钟基础上的分频 10000000: 256 分频 01000000: 128 分频 00100000: 64 分频 00010000: 32 分频 00001000: 16 分频 00000100: 8 分频 00000010: 4 分频 00000001: 2 分频 00000000: 基准时钟 (10—63MHz)
7:3	-	-
2	SDCLKEN	SD 时钟使能 1: 使能 0: 禁能
1	CLKRDY	时钟稳定状态 1: SD 时钟稳定 0: SD 时钟不稳定
0	CLKEN	时钟使能 1: 时钟使能 0: 时钟停止

中断状态寄存器 IF

寄存器	偏移	类型	复位值	描述
IF	0x30	R/W	0x00	中断标志寄存器

31	30	29	28	27	26	25	24
-			RESPERR	-		DMAERR	CMD12ERR
23	22	21	20	19	18	17	16
CURLIMERR	DATENDERR	DATCRCERR	DATTIMEOUT	CMDIDXERR	CMDENDERR	CMDCRCERR	CMDTIMEOUT
15	14	13	12	11	10	9	8
ERROR						-	
						CARD	
7	6	5	4	3	2	1	0
CARDRMOV	CARDINSR	BUFRDRDY	BUFWRDY	DMADONE	BLKGAP	TRXDONE	CMDDONE

位域	名称	描述
31:29	-	-
28	RESPERR	响应错误状态 1: 有错误 0: 没有错误
27:26	-	-
25	DMAERR	DMA 错误状态 1: 有错误 0: 没有错误
24	CMD12ERR	CMD12 错误状态 1: 有错误 0: 没有错误
23	CURLIMERR	当前电压支持错误 1: 有错误 0: 没有错误
22	DATENDERR	数据结束错误 1: 有错误 0: 没有错误
21	DATCRCERR	数据 CRC 错误 1: 有错误 0: 没有错误
20	DATTIMEOUT	数据超时错误 1: 有错误 0: 没有错误

19	CMDIDXERR	命令索引错误 1: 有错误 0: 没有错误
18	CMDENDERR	命令结束错误 1: 有错误 0: 没有错误
17	CMDCRCERR	命令 CRC 错误 1: 有错误 0: 没有错误
16	CMDTIMEOUT	命令超时错误 1: 有错误 0: 没有错误
15	ERROR	任何错误状态 1: 有错误 0: 没有错误
14:9	-	-
8	CARD	卡中断状态 1: 产生卡中断 0: 没有卡中断
7	CARDRMV	卡移除状态 1: 卡移除 0: 卡状态稳定或是消除抖动
6	CARDINSR	卡插入状态 1: 卡插入 0: 卡状态稳定或是消除抖动
5	BUFRDRDY	Buffer 读准备状态 1: Buffer 读准备好 0: Buffer 读没准备好
4	BUFWRDY	Buffer 写准备状态 1: Buffer 写准备好 0: Buffer 写没准备好
3	DMADONE	DMA 中断状态 1: 产生 DMA 中断 0: 没有产生 DMA 中断
2	BLKGAP	块间隙事件 1: 传输停止 0: 没有产生块事件
1	TRXDONE	数据传输完成状态 1: 数据传输完成 0: 数据没有传输完成

0	CMDDONE	命令发送完成状态 1: 命令发送完成 0: 命令没有发送完成
---	---------	--------------------------------------

中断使能寄存器 IE

寄存器	偏移	类型	复位值	描述
IE	0x34	R/W	0x00	中断使能寄存器

31	30	29	28	27	26	25	24	
-			RESPERR	-		DMAERR	CMD12ERR	
23	22	21	20	19	18	17	16	
CURLIMERR	DATENDERR	DATCRCERR	DATTIMEOUT	CMDIDXERR	CMDENDERR	CMDCRCERR	CMDTIMEOUT	
15	14	13	12	11	10	9	8	
ERROR							-	CARD
7	6	5	4	3	2	1	0	
CARDRMV	CARDINSR	BUFRDRDY	BUFWRDY	DMADONE	BLKGAP	TRXDONE	CMDDONE	

位域	名称	描述
31:29	-	-
28	RESPERR	响应错误中断使能 1: 使能 0: 禁能
27:26	-	-
25	DMAERR	DMA 错误中断使能 1: 使能 0: 禁能
24	CMD12ERR	CMD12 错误中断使能 1: 使能 0: 禁能
23	CURLIMERR	当前电压支持错误中断使能 1: 使能 0: 禁能
22	DATENDERR	数据结束中断使能 1: 使能 0: 禁能
21	DATCRCERR	数据 CRC 错误使能 1: 使能 0: 禁能
20	DATTIMEOUT	数据超时中断使能 1: 使能 0: 禁能

19	CMDIDXERR	命令索引错误中断使能 1: 使能 0: 禁能
18	CMDENDERR	命令结束错误中断使能 1: 使能 0: 禁能
17	CMDCRCERR	命令 CRC 错误中断使能 1: 使能 0: 禁能
16	CMDTIMEOUT	命令超时中断使能 1: 使能 0: 禁能
15	ERROR	SDIO 发生错误产生中断使能 1: 使能 0: 禁能
14:9	-	-
8	CARD	卡中断使能 1: 使能 0: 禁能
7	CARDRMV	卡移除中断使能 1: 使能 0: 禁能
6	CARDINSR	卡插入中断使能 1: 使能 0: 禁能
5	BUFRDRDY	Buffer 读准备中断使能 1: 使能 0: 禁能
4	BUFWRDY	Buffer 写准备中断使能 1: 使能 0: 禁能
3	DMADONE	DMA 中断使能 1: 使能 0: 禁能
2	BLKGAP	块间隙中断使能 1: 使能 0: 禁能
1	TRXDONE	数据传输完成中断使能 1: 使能 0: 禁能

0	CMDDONE	命令发送完成中断使能 1: 使能 0: 禁能
---	---------	------------------------------

中断屏蔽寄存器 IM

寄存器	偏移	类型	复位值	描述
IM	0x38	R/W	0x00	中断屏蔽寄存器

31	30	29	28	27	26	25	24
-			RESPERR	-		DMAERR	CMD12ERR
23	22	21	20	19	18	17	16
CURLIMERR	DATENDERR	DATCRCERR	DATTIMEOUT	CMDIDXERR	CMDENDERR	CMDCRCERR	CMDTIMEOUT
15	14	13	12	11	10	9	8
ERROR						-	
						CARD	
7	6	5	4	3	2	1	0
CARDRMV	CARDINSR	BUFRDRDY	BUFWRDY	DMADONE	BLKGAP	TRXDONE	CMDDONE

位域	名称	描述
31:29	-	-
28	RESPERR	响应错误中断屏蔽 0: 屏蔽 1: 不屏蔽
27:26	-	-
25	DMAERR	DMA 错误中断屏蔽 0: 屏蔽 1: 不屏蔽
24	CMD12ERR	CMD12 错误中断屏蔽 0: 屏蔽 1: 不屏蔽
23	CURLIMERR	当前电压支持错误中断屏蔽 0: 屏蔽 1: 不屏蔽
22	DATENDERR	数据结束中断屏蔽 0: 屏蔽 1: 不屏蔽
21	DATCRCERR	数据 CRC 错误屏蔽 0: 屏蔽 1: 不屏蔽
20	DATTIMEOUT	数据超时中断屏蔽 0: 屏蔽 1: 不屏蔽

19	CMDIDXERR	命令索引错误中断屏蔽 0: 屏蔽 1: 不屏蔽
18	CMDENDERR	命令结束错误中断屏蔽 0: 屏蔽 1: 不屏蔽
17	CMDCRCERR	命令 CRC 错误中断屏蔽 0: 屏蔽 1: 不屏蔽
16	CMDTIMEOUT	命令超时中断屏蔽 0: 屏蔽 1: 不屏蔽
15	ERROR	SDIO 发生错误产生中断屏蔽 0: 屏蔽 1: 不屏蔽
14:9	-	-
8	CARD	卡中断屏蔽 0: 屏蔽 1: 不屏蔽
7	CARDRMV	卡移除中断屏蔽 0: 屏蔽 1: 不屏蔽
6	CARDINSR	卡插入中断屏蔽 0: 屏蔽 1: 不屏蔽
5	BUFRDRDY	Buffer 读准备中断屏蔽 0: 屏蔽 1: 不屏蔽
4	BUFWRRDY	Buffer 写准备中断屏蔽 0: 屏蔽 1: 不屏蔽
3	DMADONE	DMA 中断屏蔽 0: 屏蔽 1: 不屏蔽
2	BLKGAP	块间隙中断屏蔽 0: 屏蔽 1: 不屏蔽
1	TRXDONE	数据传输完成中断屏蔽 0: 屏蔽 1: 不屏蔽

0	CMDDONE	命令发送完成中断屏蔽 0: 屏蔽 1: 不屏蔽
---	---------	-------------------------------

命令 12 错误寄存器 IMCMD12ERR

寄存器	偏移	类型	复位值	描述
IMCMD12ERR	0x3C	R/W	0x00	命令 12 错误寄存器

31	30	29	28	27	26	25	24
-							
23	22	21	20	19	18	17	16
-							
15	14	13	12	11	10	9	8
-							
7	6	5	4	3	2	1	0
-			INDEX	END	CRC	TO	NE

位域	名称	描述
31:5	-	-
4	INDEX	0- 没有错误 1- 发生错误
3	END	0- 没有错误 1- 发生错误
2	CRC	0- 没有错误 1- 发生错误
1	TO	0- 没有错误 1- 超时错误
0	NE	0- 执行 1- 没有执行

6.26 DAC 控制器 (DAC)

6.26.1 概述

本系列所有型号 DAC 模块操作均相同，使用前需使能 DAC 模块时钟。

6.26.2 特性

- 电压输出范围 0~3.3V
- 12bit 数字输入
- 支持 DMA 请求

6.26.3 模块结构框图

模块结构如图 6-106 所示：

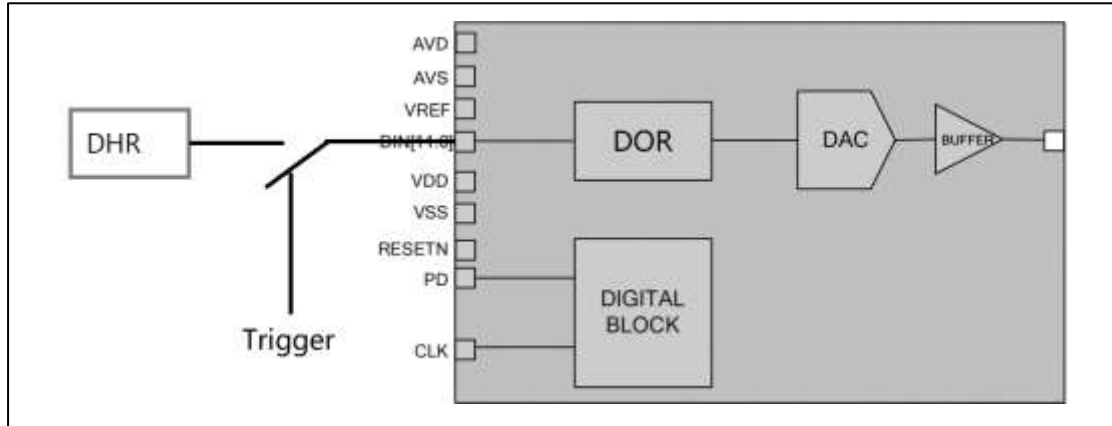


图 6-113 DAC 模块结构框图

6.26.4 功能描述

数字/模拟转换模块(DAC)是 12 位数字输入，电压输出的数字/模拟转换器。

DAC 模块是 12 位电压输出的数字转模拟的转换器。它可以配置成输出模式。DAC 内含一个电压输出缓存可以用来降低输出阻力，不需要加外部放大器就可直接驱动外部负载。

DAC 输出电压

数字输入经过 DAC 被线性地转换为模拟电压输出，其范围为 0 到 VREF+。

DAC 通道引脚上的输出电压满足下面的关系：

DAC 输出 = VREF x (DOR / 4095)。

DAC 数据格式

DAC 支持 12 位模式和 8 位数据模式，并可配置数据左对齐或右对齐，可通过配置 CR 寄存器 DHRFMT 位选择。

表 6-1 DAC 数据格式

数据模式	左对齐	右对齐
12 Bit	DHR [15:4]	DHR[11:0]
8 Bit	DHR[15:8]	DHR[7:0]

6.26.5 寄存器映射

名称	偏移	类型	复位值	描述
DAC_CTRL BASE: 0x4004C000				
CR	0x00	R/W	0x0	控制寄存器
SR	0x04	R/W	0x0	状态寄存器
SETRG	0x08	R/W	0x0	软件触发寄存器
DHR	0x0c	R/W	0x0	数据保持寄存器
CLKDIV	0x10	R/W	0x0	时钟分频寄存器

6.26.6 寄存器描述

控制寄存器 CR

寄存器	偏移	类型	复位值	描述
CR	0x00	R/W	0x0	控制寄存器

31	30	29	28	27	26	25	24
-							
23	22	21	20	19	18	17	16
-							
15	14	13	12	11	10	9	8
-						DHRFMT	
7	6	5	4	3	2	1	0
TRGSEL				TRGEN	DMAEN	-	

位域	名称	描述
31:11	-	-
10: 9	DHRFMT	数据输入格式： 0: 12 位数据，写入 DHR[11:0] 1: 12 位数据，写入 DHR[15:4] 2: 8 位数据，写入 DHR[7:0] 3: 8 位数据，写入 DHR[15:8]
8:4	-	-
3	DMAEN	1: 使能 DMA，DHR 空时自动请求 DMA 数据 0: 关闭 DMA，数据由 CPU 从 APB 接口写入
2:1	-	-
0	EN	1: 使能 DAC 模块 0: 不使能 DAC 模块

状态寄存器 SR

寄存器	偏移	类型	复位值	描述
SR	0x04	R/W	0x0	状态寄存器

31	30	29	28	27	26	25	24
-							
23	22	21	20	19	18	17	16
-							
15	14	13	12	11	10	9	8
-							
7	6	5	4	3	2	1	0
-							DHRFULL

位域	名称	描述
31:1	-	-
0	DHRFULL	传输状态 DH 被写入数据时, 自动置 1 DH 中的数据被送出时, 自动置 0

软件触发寄存器 SETRG

寄存器	偏移	类型	复位值	描述
SETRG	0x08	R/W	0x0	软件触发寄存器

31	30	29	28	27	26	25	24
-							
23	22	21	20	19	18	17	16
-							
15	14	13	12	11	10	9	8
-							
7	6	5	4	3	2	1	0
-							SETRG

位域	名称	描述
31:1	-	-
0	SETRG	软触发 软件触发时，每写一次该寄存器启动一次数据的传送

数据保持寄存器 DHR

寄存器	偏移	类型	复位值	描述
DHR	0x0c	R/W	0x0	数据保持寄存器

31	30	29	28	27	26	25	24
-							
23	22	21	20	19	18	17	16
-							
15	14	13	12	11	10	9	8
-							
7	6	5	4	3	2	1	0
-							SETRG

位域	名称	描述
31:1	-	-
0	SETRG	数据保持寄存器 CPU 或 DMA 将待转换的数据写入该寄存器 通过 CPU 写入 DHR 时，在 SR 为 1 时，该寄存器不应该被再次写入，否则会造成数据被覆盖 通过 DMA 写入 DHR 时，硬件会自动检测

时钟分频寄存器 CLKDIV

寄存器	偏移	类型	复位值	描述
CLKDIV	0x10	R/W	0x0	时钟分频寄存器

31	30	29	28	27	26	25	24
-							
23	22	21	20	19	18	17	16
-							
15	14	13	12	11	10	9	8
-						CLKDIV	
7	6	5	4	3	2	1	0
CLKDIV							

位域	名称	描述
31:10	-	-
9:0	CLKDIV	输出时钟分频系数 DAC 转换时钟由系统时钟分频生成，最高支持 500ksp/s，用户根据当前系统时钟频率设置该寄存器产生所需要的 DAC 参考时钟。 比如当系统时钟为 168M 时，336 分频后为 500K。为了获得 50%的占空比，只支持偶数分频，设置为奇数时，会自动把最低位设为 0。

6.27 USB 控制器（USB）

6.27.1概述

USB 2.0 全速 On-The-Go（OTG）控制器是一个高度可配置和可扩展的模块，OTG 子系统完全符合 On-The-Go Supplement to the USB 2.0 Specification, Revision 1.0，支持全速（12 Mbps）和低速（1.5 Mbps）传输。

本系列所有型号 USB 模块操作均相同，使用前需使能 USB 模块时钟。

6.27.2特性

- 符合 On-The-Go Supplement to the USB 2.0 Specification, Revision 1.0
- 符合 OTG Transceiver Interface Specification, Revision 0.75a（可选）
- 可配置为仅 OTG 设备、USB 1.1 设备、仅 OTG 迷你主机、USB 1.1 迷你主机、或 OTG 双角色设备
- 支持会话请求协议（SRP）
- 支持主机协商协议（HNP）
- 支持全速（12 Mbps）传输
- 支持低速（1.5 Mbps）传输
- 可以从 USB 中恢复时钟和数据
- 支持远程唤醒
- 设备模式
 - 支持自适应缓冲
 - 支持多达 15 种配置，每个配置支持 15 个接口，每个接口最多可处理 15 个备用设置
 - 支持多达 15 个字符串描述符
 - 自动处理数据切换和挂起位
 - 支持物理端点数字编程，支持多达 8 个双向逻辑端点
 - 支持用户配置的端点信息
 - 解码端点 0 上的标准 USB 命令
 - 通过将请求传递给应用程序的方式支持类和厂商请求

6.27.3 模块结构框图

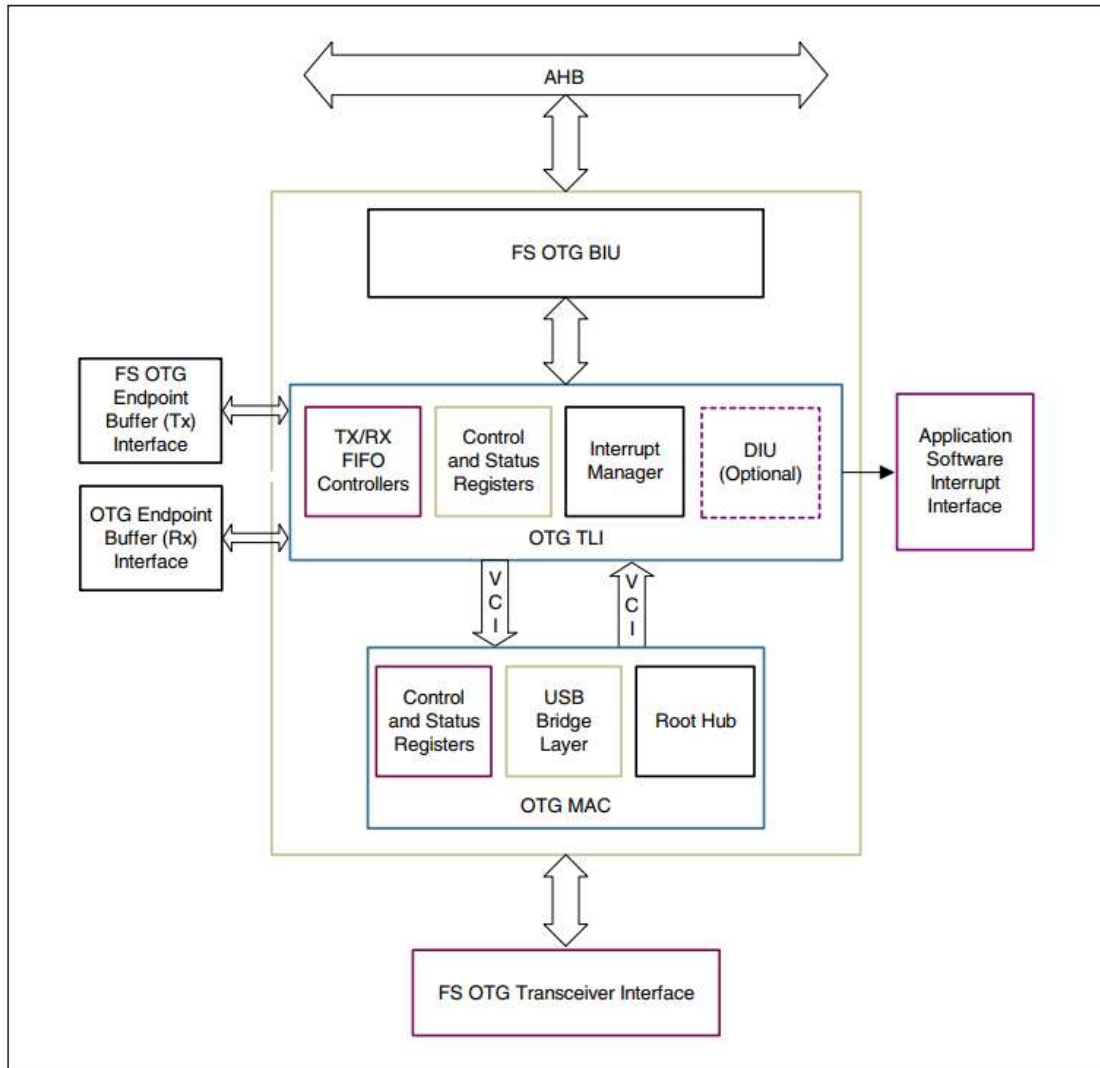


图 6-114 USB 框图

6.27.4 功能描述

USB 功能

USB 模块为 PC 主机和微控制器所实现的功能之间提供了符合 USB 规范的通信连接。PC 主机和微控制器之间的数据传输是通过共享一专用的数据缓冲区来完成的，该数据缓冲区能被 USB 外设直接访问。

每个端点都有一个缓冲区描述块，描述该端点使用的缓冲区地址、大小和需要传输的字节数。

数据传输类型

控制传输：用于将指令发送到设备上、进行查询并且配置设备。该传输使用了控制管道。

中断传输：用于发送少量的突发性数据，并且保证传输延迟最小。该传输使用了数据管道。

批量传输：利用了全部可用的 USB 带宽来传输大量数据，但传输速度或延迟得不到保证。该传输使用了数据管道。

同步传输：数据传输采用了得到保证的传输速率。随着传输延迟和总线带宽的保证，传输时间也得到保证。同步传输没有错误纠正功能，因此在重新发送有误的数据包过程中，不能停止传输。该传输使用了数据管道。

NRZI 编码

USB 接口使用不归零反转（NRZI）的差分传输，信号使用位填充方法进行编码并通过双绞线传输。

NRZI 编码是一种映射一个二进制信号的方法，以便通过某个介质（在这里是 USB 线缆）传输该信号。在该编码方案中，如果电压电平不变，则表示逻辑 1；如果电压电平变化，则表示逻辑 0，如图 6-115 所示。顶部是即将通过 USB 传送的数据。底部是编码的 NRZI 数据。

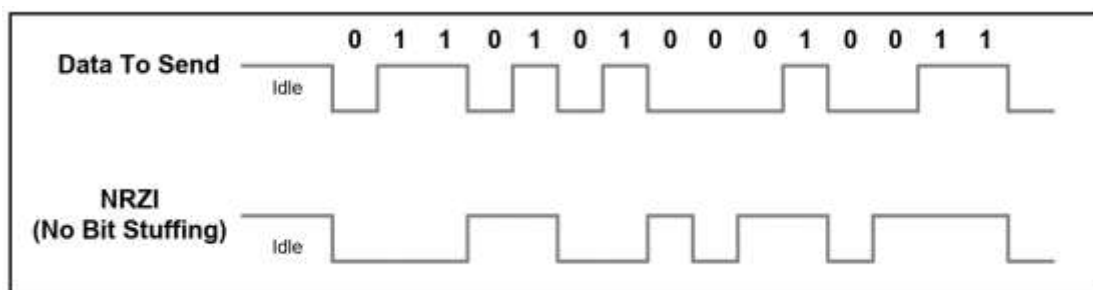


图 6-115 NRZI 编码的逻辑电平

通过在 7 个连续的逻辑 1 后面插入一个逻辑 0 可以实现位填充。

位填充是为了通过保持锁相环（PLL）对 USB 硬件进行同步化。如果该数据内有太多的逻辑 1，那么 NRZI 编码流中将没有足够用于实现同步化的转换。USB 硬件上的接收器会自动检测额外位，并忽略它。

如所示，是一个带有位填充的 NRZI 数据的示例。

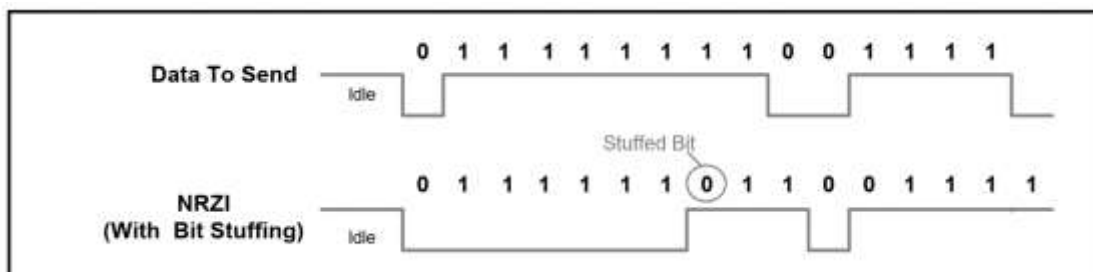


图 6-116 带位填充的 NRZI 编码的逻辑电平

接收到任何数据后以及发送任何数据前，USB 设备中的硬件将处理所有编码和位填充。

请注意，“Data to Send”（将要发送的数据）流为 8 个逻辑 1。在该编码数据中，在第六个逻辑 1 后面插入了一个逻辑 0。这样，第七和第八个逻辑 1 将位于逻辑 0 后。

USB 通讯状态

总线状态	指示
差分 1	D+为高电平，D-为低电平
差分 0	D+为低电平，D-为高电平
单端 0 (SE0)	D+和 D-为低电平
单端 1 (SE1)	D+和 D-为高电平
J 状态:	
低速	差分 0
全速	差分 1
高速	差分 1
K 状态:	
低速	差分 1
全速	差分 0
高速	差分 0
恢复状态:	K 状态
数据包开始 (SOP)	数据线从闲置状态切换到 K 状态
数据包结束 (EOP)	SE0 持续两位时间以及 J 状态持续 1 位时间

USB 通信过程经过了 D+和 D-线上的各种不同信号状态。某些状态发送数据，而其他则作为特殊信号状态使用。

差分 0 和差分 1: 这两个状态用于通过 USB 进行的通用数据通信。当 D+线为高电平、D-线为低电平时，该状态为差分 1。当 D+线为低电平、D-线为高电平时，该状态为差分 0。

J 状态和 K 状态: 除了差分信号外，USB 规范还定义了其他两个差分状态：J 状态和 K 状态。它们的定义由设备速度决定。在全速和高速设备上，J 状态为差分 1 而 K 状态是差分 0。在低速设备上，该情况则相反。

单端 0 (SE0): 在 D+和 D-均为低电平时所发生的状态。该状态表示一个复位、断连或数据包的结束。

单端 1 (SE1): 在 D+和 D-均为高电平时发生的状态。不会故意生成该状态，并且不能在 USB 设计中出现。

闲置: 必须在发送一个数据包的前后发生的状态。如果一个数据线为低电平，而另一个数据线为高电平，则表示闲置状态。高电平和低电平的定义由设备的速度决定。在全速设备上，闲置状态是指 D+为高电平、D-为低电平。在低速设备上，该情况则相反。

恢复: 用于使设备从挂起状态唤醒。通过发送一个 K 状态实现该操作。

数据包的开始 (SOP): 当 D+和 D-线从闲置状态转换到 K 状态时，将在开始低速或全速数据包前发生。

数据包的结束 (EOP): 在低速或全速数据包结束时发生。当 SE0 状态持续两位时间（后面的内容将介绍位时间）以及 J 状态持续 1 位时间时，将发生 EOP。

复位: 在 SE0 状态持续 10ms 时发生。在 SE0 至少持续 2.5ms 后，该设备会复位，并开始进入复位状态。

保持活动 (KeepAlive): 在低速设备中使用的信号。低速设备缺少了一个帧起始数据包（用于防止挂起状态）。每次经过 1ms，它们都会使用一个 EOP 来防止设备进入挂起状态。

OTG 子系统

OTG 子系统可配置为：

- 仅 OTG 设备
- USB1.1 设备
- 仅 OTG 迷你主机
- USB1.1 迷你主机
- OTG 双角色设备 (DRD)

6.27.5 寄存器映射

名称	偏移	类型	复位值	描述
USB_CTRL BASE: 0x40005000				
TXBUF0	0x00	RO	0x0	设备模式 TX 缓冲寄存器 0
TXBUF1	0x400	RO	0x0	设备模式 TX 缓冲寄存器 1
TXBUF2	0x800	RO	0x0	设备模式 TX 缓冲寄存器 2
TXBUF3	0xc00	RO	0x0	设备模式 TX 缓冲寄存器 3
TXBUF4	0x1000	RO	0x0	设备模式 TX 缓冲寄存器 4
TXBUF5	0x1400	RO	0x0	设备模式 TX 缓冲寄存器 5
TXBUF6	0x1800	RO	0x0	设备模式 TX 缓冲寄存器 6
TXBUF7	0x1C00	RO	0x0	设备模式 TX 缓冲寄存器 7
TXBUF8	0x2000	RO	0x0	设备模式 TX 缓冲寄存器 8
TXBUF9	0x2400	RO	0x0	设备模式 TX 缓冲寄存器 9
TXBUF10	0x2800	RO	0x0	设备模式 TX 缓冲寄存器 10
TXBUF11	0x2C00	RO	0x0	设备模式 TX 缓冲寄存器 11
TXBUF12	0x3000	RO	0x0	设备模式 TX 缓冲寄存器 12
TXBUF13	0x3400	RO	0x0	设备模式 TX 缓冲寄存器 13
TXBUF14	0x3800	RO	0x0	设备模式 TX 缓冲寄存器 14
TXBUF15	0x3C00	RO	0x0	设备模式 TX 缓冲寄存器 15
RXBUF	0x4000	WO	0x00	设备模式 RX 缓冲寄存器
TXCR0	0x4400	R/W	0x00	设备模式 TX 控制寄存器 0
TXSR0	0x4404	R/W	0x00	设备模式 TX 状态寄存器 0
TXTRSZ0	0x440C	R/W	0x00	设备模式 TX 传输大小寄存器 0 (以字节为单位)
TXCR1	0x4410	R/W	0x00	设备模式 TX 控制寄存器 1
TXSR1	0x4414	R/W	0x00	设备模式 TX 状态寄存器 1
TXTRSZ1	0x441C	R/W	0x00	设备模式 TX 传输大小寄存器 1 (以字节为单位)
TXCR2	0x4420	R/W	0x00	设备模式 TX 控制寄存器 2
TXSR2	0x4424	R/W	0x00	设备模式 TX 状态寄存器 2
TXTRSZ2	0x442C	R/W	0x00	设备模式 TX 传输大小寄存器 2 (以字节为单位)
TXCR3	0x4430	R/W	0x00	设备模式 TX 控制寄存器 3
TXSR3	0x4434	R/W	0x00	设备模式 TX 状态寄存器 3
TXTRSZ3	0x443C	R/W	0x00	设备模式 TX 传输大小寄存器 3 (以字节为单位)
TXCR4	0x4440	R/W	0x00	设备模式 TX 控制寄存器 4
TXSR4	0x4444	R/W	0x00	设备模式 TX 状态寄存器 4
TXTRSZ4	0x444C	R/W	0x00	设备模式 TX 传输大小寄存器 4 (以字节为单位)
TXCR5	0x4450	R/W	0x00	设备模式 TX 控制寄存器 5
TXSR5	0x4454	R/W	0x00	设备模式 TX 状态寄存器 5
TXTRSZ5	0x445C	R/W	0x00	设备模式 TX 传输大小寄存器 5 (以字节为单位)
TXCR6	0x4460	R/W	0x00	设备模式 TX 控制寄存器 6

TXSR6	0x4464	R/W	0x00	设备模式 TX 状态寄存器 6
TXTRSZ6	0x446C	R/W	0x00	设备模式 TX 传输大小寄存器 6 (以字节为单位)
TXCR7	0x4470	R/W	0x00	设备模式 TX 控制寄存器 7
TXSR7	0x4474	R/W	0x00	设备模式 TX 状态寄存器 7
TXTRSZ7	0x447C	R/W	0x00	设备模式 TX 传输大小寄存器 7 (以字节为单位)
TXCR8	0x4480	R/W	0x00	设备模式 TX 控制寄存器 8
TXSR8	0x4484	R/W	0x00	设备模式 TX 状态寄存器 8
TXTRSZ8	0x448C	R/W	0x00	设备模式 TX 传输大小寄存器 8 (以字节为单位)
TXCR9	0x4490	R/W	0x00	设备模式 TX 控制寄存器 9
TXSR9	0x4494	R/W	0x00	设备模式 TX 状态寄存器 9
TXTRSZ9	0x449C	R/W	0x00	设备模式 TX 传输大小寄存器 9 (以字节为单位)
TXCR10	0x44A0	R/W	0x00	设备模式 TX 控制寄存器 10
TXSR10	0x44A4	R/W	0x00	设备模式 TX 状态寄存器 10
TXTRSZ10	0x44AC	R/W	0x00	设备模式 TX 传输大小寄存器 10 (以字节为单位)
TXCR11	0x44B0	R/W	0x00	设备模式 TX 控制寄存器 11
TXSR11	0x44B4	R/W	0x00	设备模式 TX 状态寄存器 11
TXTRSZ11	0x44BC	R/W	0x00	设备模式 TX 传输大小寄存器 11 (以字节为单位)
TXCR12	0x44C0	R/W	0x00	设备模式 TX 控制寄存器 12
TXSR12	0x44C4	R/W	0x00	设备模式 TX 状态寄存器 12
TXTRSZ12	0x44CC	R/W	0x00	设备模式 TX 传输大小寄存器 12 (以字节为单位)
TXCR13	0x44D0	R/W	0x00	设备模式 TX 控制寄存器 13
TXSR13	0x44D4	R/W	0x00	设备模式 TX 状态寄存器 13
TXTRSZ13	0x44DC	R/W	0x00	设备模式 TX 传输大小寄存器 13 (以字节为单位)
TXCR14	0x44E0	R/W	0x00	设备模式 TX 控制寄存器 14
TXSR14	0x44E4	R/W	0x00	设备模式 TX 状态寄存器 14
TXTRSZ14	0x44EC	R/W	0x00	设备模式 TX 传输大小寄存器 14 (以字节为单位)
TXCR15	0x44F0	R/W	0x00	设备模式 TX 控制寄存器 15
TXSR15	0x44F4	R/W	0x00	设备模式 TX 状态寄存器 15
TXTRSZ15	0x44FC	R/W	0x00	设备模式 TX 传输大小寄存器 15 (以字节为单位)
RXCR0	0x4500	R/W	0x00	设备模式 OUT 端点接收控制寄存器 0
RXCR1	0x4510	R/W	0x00	设备模式 OUT 端点接收控制寄存器 1
RXCR2	0x4520	R/W	0x00	设备模式 OUT 端点接收控制寄存器 2
RXCR3	0x4530	R/W	0x00	设备模式 OUT 端点接收控制寄存器 3
RXCR4	0x4540	R/W	0x00	设备模式 OUT 端点接收控制寄存器 4
RXCR5	0x4550	R/W	0x00	设备模式 OUT 端点接收控制寄存器 5
RXCR6	0x4560	R/W	0x00	设备模式 OUT 端点接收控制寄存器 6
RXCR7	0x4570	R/W	0x00	设备模式 OUT 端点接收控制寄存器 7
RXCR8	0x4580	R/W	0x00	设备模式 OUT 端点接收控制寄存器 8
RXCR9	0x4590	R/W	0x00	设备模式 OUT 端点接收控制寄存器 9
RXCR10	0x45A0	R/W	0x00	设备模式 OUT 端点接收控制寄存器 10

RXCR11	0x45B0	R/W	0x00	设备模式 OUT 端点接收控制寄存器 11
RXCR12	0x45C0	R/W	0x00	设备模式 OUT 端点接收控制寄存器 12
RXCR13	0x45D0	R/W	0x00	设备模式 OUT 端点接收控制寄存器 13
RXCR14	0x45E0	R/W	0x00	设备模式 OUT 端点接收控制寄存器 14
RXCR15	0x45F0	R/W	0x00	设备模式 OUT 端点接收控制寄存器 15
DEVCR	0x4600	R/W	0x00	设备模式设备控制寄存器
DEVSr	0x4604	R/W	0x00	设备模式设备状态寄存器
DEVIF	0x4608	R/W	0x00	设备模式设备中断状态寄存器
DEVIE	0x460C	R/W	0x00	设备模式设备中断使能寄存器
RXFFSZ	0x4610	R/W	0x10	设备模式 OUT 端点接收 FIFO 大小寄存器
EPIE	0x4614	R/W	0x00	设备模式全局端点中断使能寄存器
FFIHR	0x4618	R/W	0x00	设备模式阈值寄存器
RXSR	0x461C	R/W	0x00	设备模式 OUT 端点接收 FIFO 状态寄存器
SETUPSR	0x4620	R/W	0x00	设备模式 SETUP 接收 FIFO 状态寄存器
EPIF	0x4624	R/W	0x00	设备模式全局端点中断状态寄存器
FRAMENR	0x4628	R/W	0x00	设备模式帧编号寄存器
SETUPD1	0x4700	R/W	0x00	设备模式 SETUP 前 4 字节数据
SETUPD2	0x4704	R/W	0x00	设备模式 SETUP 后 4 字节数据
EPCFG	0x4800	R/W	0x00	设备模式全局端点控制寄存器
TXBUF	0x00	R/W	0x00	主机模式 TX 缓冲寄存器
RXBUF	0x400	R/W	0x00	主机模式 RX 缓冲寄存器
IF	0x4C00	R/W	0x00	主机模式中中断状态寄存器
IE	0x4C04	R/W	0x00	主机模式中中断使能寄存器
SR	0x4C08	R/W	0x00	主机状态寄存器
CR	0x4C0C	R/W	0x00	主机控制寄存器
FFSZ	0x4C10	R/W	0x00	主机模式 FIFO 大小寄存器
FFTHR	0x4C14	R/W	0x00	主机模式阈值寄存器
TXTRSZ	0x4C18	R/W	0x00	主机模式 OUT 发送大小寄存器
FRAMEIV	0x5034	R/W	0x00	主机模式帧间隔寄存器
FRAMERM	0x5038	R/W	0x00	主机模式帧剩余时间寄存器
FRAMENR	0x503C	R/W	0x00	主机模式帧编号寄存器
PORTSR	0x5050	R/W	0x00	主机模式端口状态变化控制寄存器
TOKEN	0x5090	R/W	0x00	主机模式令牌寄存器
OTGCSR	0x5094	R/W	0x00	FS OTG 控制和状态寄存器（设备和主机模式）

6.27.6 寄存器描述

TX 缓冲寄存器 0~15 TXBUF0~15

寄存器	偏移	类型	复位值	描述
TXBUF0~15	0x00+0x400*n	RO	0x0	TX 缓冲寄存器

31	30	29	28	27	26	25	24
TXBUF							
23	22	21	20	19	18	17	16
TXBUF							
15	14	13	12	11	10	9	8
TXBUF							
7	6	5	4	3	2	1	0
TXBUF							

位域	名称	描述
31:0	TXBUF	TX 缓冲

RX 缓冲寄存器 RXBUF

寄存器	偏移	类型	复位值	描述
RXBUF	0x4000	WO	0x00	RX 缓冲寄存器

31	30	29	28	27	26	25	24
RXBUF							
23	22	21	20	19	18	17	16
RXBUF							
15	14	13	12	11	10	9	8
RXBUF							
7	6	5	4	3	2	1	0
RXBUF							

位域	名称	描述
31:0	RXBUF	RX 缓冲

设备模式 TX 控制寄存器 0~15 TXCR0~15

寄存器	偏移	类型	复位值	描述
TXCRn	0x4400+0x10*n	R/W	0x00	TX 控制寄存器

31	30	29	28	27	26	25	24
-							
23	22	21	20	19	18	17	16
-							
15	14	13	12	11	10	9	8
-							
7	6	5	4	3	2	1	0
-				FFRDY	FLUSHFF		SNDSTALL

位域	名称	描述
31:4	-	-
3	FFRDY	<p>表示相应的 IN 端点发送 FIFO 是否准备好进行数据传输。</p> <p>如果应用程序软件将此位清 0 (IN 发送 FIFO 未准备好), FS OTG 子系统会向 USB 主机发送 NAK 响应。</p> <p>0: IN 发送 FIFO 尚未准备好进行数据传输</p> <p>1: IN 发送 FIFO 已准备好进行数据传输</p> <p>出现下列情况之一, FS OTG 子系统将清除此位:</p> <p>传输成功</p> <p>收到 SETUP</p> <p>发送 STALL 响应</p> <p>USB 复位后, 所有端点的 fifo_ready 位将被清 0。</p>
2	FLUSHFF	<p>当此位置 1 时, IN 端点发送 FIFO 会被刷新, 相应端点的 fifo_ready 位将复位。写 0 没有效果。应用程序软件读取此位将总是返回 0。</p>
1		<p>当此位置 1 时, USB 主机请求会得到 NAK 响应。</p> <p>当应用程序软件将 fifo_ready 清 0 时, FS OTG 子系统将此位置 1。</p> <p>当应用程序软件将 fifo_ready 置 1 时, FS OTG 子系统将此位清 0。</p>
0	SNDSTALL	<p>1: 任何 USB 主机请求都处于停滞状态。</p> <p>在第一个 STALL 发送到 USB 主机后, FS OTG 子系统将此位清 0 并将 send_nak 位置 1。</p>

设备模式 TX 状态寄存器 0~15 TXSR0~15

寄存器	偏移	类型	复位值	描述
TXSRn	0x4404+0x10*n	R/W	0x00	设备模式 TX 状态寄存器

31	30	29	28	27	26	25	24
-							
23	22	21	20	19	18	17	16
-							
15	14	13	12	11	10	9	8
-							
7	6	5	4	3	2	1	0
-			FFUNDR	NAKSNT	BLWTHR	DATSNT	SUCC

位域	名称	描述
31:5	-	-
4	FFUNDR	此位表示在传输数据时发生了下溢错误。 0: 未发生下溢 1: 本次传输发生下溢
3	NAKSNT	此位置 1 表示通过此端点接收到 IN 令牌，并发送 NAK 响应。 0: 未发送 NAK 1: 发送 NAK
2	BLWTHR	此位置 1 表示 IN 端点发送 FIFO 中的数据量 (DWORD) 低于阈值级别。一旦应用程序软件写入的数据超过阈值或写入最后一个字节，此位就会自行清除。 注：自行清除过程需要大约 8 个 AHB 时钟才能完成。因此，在写入数据后，应用程序软件必须等待至少 8 个时钟才能再次查询中断。
1	DATSNT	此位置 1 表示此端点接收到 IN 令牌，并且来自 FIFO 的数据将发送到 USB 主机。 0: 未发送数据 1: 发送数据
0	SUCC	此位表示当前数据包传输的状态。 0: IN 端点的状态出错。(这可能意味着超时或从 USB 主机收到错误的握手信号。 1: IN 端点的状态成功 (这意味着从 USB 主机收到 ACK 握手信号。

设备模式 TX 传输大小寄存器 0~15 TXTRSZO~15

寄存器	偏移	类型	复位值	描述
TXTRSZn	0x440C+0x10*n	R/W	0x00	设备模式 TX 传输大小寄存器（以字节为单位）

31	30	29	28	27	26	25	24
-							
23	22	21	20	19	18	17	16
-							
15	14	13	12	11	10	9	8
-						TXTRSZO	
7	6	5	4	3	2	1	0
TXTRSZO							

位域	名称	描述
31:10	-	-
9:0	TXTRSZ	表示应用程序软件中预期字节数。

设备模式 OUT 端点接收控制寄存器 0~15 RXCR0~15

寄存器	偏移	类型	复位值	描述
RXCRn	0x4500+0x10*n	R/W	0x00	设备模式 OUT 端点接收控制寄存器

31	30	29	28	27	26	25	24
-							
23	22	21	20	19	18	17	16
-							
15	14	13	12	11	10	9	8
-							
7	6	5	4	3	2	1	0
-				FFRDY	FLUSHFF	-	SNDSTALL

位域	名称	描述
31:4	-	-
3	FFRDY	<p>此位表示相应的 OUT 接收 FIFO 是否准备好进行数据传输。如果应用程序软件将此位清 0 (OUT 接收 FIFO 未准备好), FS OTG 子系统会向 USB 主机发送 NAK 响应。</p> <p>0: OUT 接收 FIFO 尚未准备好进行数据传输 1: OUT 接收 FIFO 已准备好进行数据传输。</p> <p>以下情况 FS OTG 子系统会将此位清 0:</p> <p>传输成功后 接收到 SETUP 时 发送 STALL 响应后 USB 复位后, 每个端点的 fifo_ready 位都会被清 0。</p>
2	FLUSHFF	<p>当此位置 1 时, 它会刷新 OUT 接收 FIFO 并复位相应端点的 fifo_ready 位。写 0 没有效果。应用程序软件读取此位将总是返回 0。</p>
1	-	-
0	SNDSTALL	<p>当此位置 1 时, 相应端点的任何 USB 主机请求都将停止。在第一个 Stall 发送到 USB 主机后, FS OTG 子系统会清除此位。</p>

设备模式设备控制寄存器 DEVCR

寄存器	偏移	类型	复位值	描述
DEVCR	0x4600	R/W	0x00	设备模式设备控制寄存器

31	30	29	28	27	26	25	24
-							
23	22	21	20	19	18	17	16
-							
15	14	13	12	11	10	9	8
-							DEVICE
7	6	5	4	3	2	1	0
SETDESC	CSRDONE		SYNCFRAME	SELPWRD			SPEED

位域	名称	描述
31:13	-	-
12		此位与 STATUS 位 bit11 一起，为 FS OTG 子系统提供了一个选项，如果 USB 主机在控制传输的状态退出阶段发送了非零长度数据包，则通过回复 USB 主机 STALL 或 ACK 握手信号。（请参阅表 2-25 了解更多信息）。
11		为 FS OTG 子系统提供了一个选项，如果 USB 主机在控制传输的状态退出阶段发送了非零长度数据包，则通过回复 USB 主机 STALL 或 ACK 握手信号。（请参阅表 2-25 了解更多信息）。
10	-	-
9		仿真时将此位置 1，以缩短仿真时间。 注意：在正常操作中，此位应该清 0。
8	DEVICE	此位表示 FS OTG 子系统处于主机模式或设备模式。 0：FS OTG 子系统处于主机模式 1：FS OTG 子系统处于设备模式
7	SETDESC	此位置 1 时表示设备支持设置描述符命令。 0：FS OTG 子系统向设置描述符命令发送 STALL。 1：FS OTG 子系统向应用程序软件转发设置描述符命令。
6	CSRDONE	此位置 1 表示应用程序软件完成控制和状态寄存器的设置。
5		此位置 1 表示支持控制和状态寄存器。 0：不支持控制和状态寄存器 1：支持控制和状态寄存器 如果支持动态更新控制和状态寄存器（设备配置寄存器中的 CSR_PRG_SUP 置 1），则当 USB 主机切换配置时，可以更新该寄存器。
4	SYNCFRAME	此位置 1 时表示设备支持同步帧。当此位置 1 时，FS OTG 子系统将同步帧命令转发到应用程序软件。如果此位清 0，FS OTG 子系统将向同步帧命令发送 STALL。

3	SELPWRD	此位置 1 表示设备是自供电的。
2		此位置 1 表示设备具有远程唤醒功能。FS OTG 子系统也使用此位访问设置功能远程唤醒命令。当此位置为 1 时，FS OTG 子系统将接受设置功能远程唤醒命令。如果此位置清 0，FS OTG 子系统收到设置功能远程唤醒命令后将发送 STALL。
1:0	SPEED	此位表示设备支持的速度。 00: 低速 (LS) 11: 全速 (FS) •其他: 保留

状态阶段数据	控制命令	STATUS (bit11)	STATUS1 (bit12)	状态阶段握手
零长度数据包	内部: 由 FS OTG 子系统解码	0	0	FS OTG 向 USB 主机发送 ACK, 并且不会向应用程序发送零长度数据包。
		1	0	
		1	1	
零长度数据包	内部: 由 FS OTG 子系统解码	0	1	保留
		1	1	
零长度数据包	外部: 由应用程序软件解码	0	0	FS OTG 向应用程序发送零长度数据包, 然后根据应用程序如何在端点控制寄存器中设置 SNAK、CNAK 或 S 位, 将握手返回给 USB 主机。
		1	0	
		1	1	
零长度数据包	外部: 由应用程序软件解码	0	1	保留
		1	1	
非零长度数据包	内部: 由 FS OTG 子系统解码	0	0	FS OTG 向应用程序发送非零长度数据包, 然后根据应用程序如何在端点控制寄存器中设置 SNAK、CNAK 或 S 位, 将握手返回给 USB 主机。
		1	1	
非零长度数据包	内部: 由 FS OTG 子系统解码	0	1	保留
		1	0	
非零长度数据包	内部: 由 FS OTG 子系统解码	1	0	FS OTG 向 USB 主机发送 STALL 并向应用程序发送非零长度数据包。
		1	1	
		0	0	
非零长度数据包	外部: 由应用程序软件解码	0	0	FS OTG 向应用程序发送非零长度数据包, 然后根据应用程序如何在端点控制寄存器中设置 SNAK、CNAK 或 S 位, 将握手返回给 USB 主机。
		1	1	
非零长度数据包	外部: 由应用程序软件解码	0	1	保留
		1	0	
		1	1	
非零长度数据包	外部: 由应用程序软件解码	1	0	FS OTG 向应用程序发送非零长度数据包, 然后根据应用程序如何在端点控制寄存器中设置 SNAK、CNAK 或 S 位, 将握手返回给 USB 主机。
		1	1	
非零长度数据包	外部: 由应用程序软件解码	1	1	FS OTG 向 USB 主机发送 STALL, 但不会向应用程序发送非零长度数据包。
		0	0	

设备模式设备状态寄存器 DEVSR

寄存器	偏移	类型	复位值	描述
DEVSR	0x4604	R/W	0x00	设备模式设备状态寄存器

31	30	29	28	27	26	25	24
FRNR							
23	22	21	20	19	18	17	16
FRNR				-			
15	14	13	12	11	10	9	8
-			SUSP	ALT			
7	6	5	4	3	2	1	0
INTF				CFG			

位域	名称	描述
31:21	FRNR	此 11 位字段表示接收的 SOF 的帧编号。
20:13	-	-
12	SUSP	此位表示暂停状态。只要在 USB 上检测到暂停状态，它就会置 1。
11:8	ALT	此四位字段使用设置复用命令反映复用设置。
7:4	INTF	此四位字段使用设置接口命令反映接口设置。
3:0	CFG	此四位字段使用设置配置命令反映配置设置。

设备模式设备中断状态寄存器 DEVIF

寄存器	偏移	类型	复位值	描述
DEVIF	0x4608	R/W	0x00	设备模式设备中断状态寄存器

31	30	29	28	27	26	25	24
-							
23	22	21	20	19	18	17	16
-							
15	14	13	12	11	10	9	8
-							
7	6	5	4	3	2	1	0
OUT	SETUP	SOF	SUSP	RST	-	SETINTF	SETCFG

位域	名称	描述
31:11	-	-
10	-	-
9	-	-
8	-	-
7	OUT	当 OUT 端点从 USB 主机接收到数据时，此位置 1。
6	SETUP	当接收到 SETUP 传输时，此位置 1。
5	SOF	当 USB 上检测到 SOF 令牌时，此位置 1。
4	SUSP	当 USB 上检测到挂起时，此位置 1。
3	RST	当 USB 上检测到复位时，此位置 1。
2	-	-
1	SETINTF	当设备收到设置接口命令时，此位置 1。
0	SETCFG	当设备收到设置配置命令时，此位置 1。

设备模式设备中断使能寄存器 DEVIE

寄存器	偏移	类型	复位值	描述
DEVIE	0x460C	R/W	0x00	设备模式设备中断使能寄存器

31	30	29	28	27	26	25	24
-							
23	22	21	20	19	18	17	16
-							
15	14	13	12	11	10	9	8
-							
7	6	5	4	3	2	1	0
OUT	SETUP	SOF	SUSP	RST	-	SETINTF	SETCFG

位域	名称	描述
31:11	-	-
10		I2C 事件的中断使能寄存器
9		FS OTG 协议事件(SRP、HNP)的中断使能寄存器
8		端口状态变化的中断使能寄存器
7	OUT	OUT 端点从 USB 主机接收到数据的中断使能寄存器
6	SETUP	接收到 SETUP 传输的中断使能寄存器
5	SOF	当 USB 上检测到 SOF 令牌的中断使能寄存器
4	SUSP	当 USB 上检测到挂起的中断使能寄存器
3	RST	当 USB 上检测到复位的中断使能寄存器
2	-	-
1	SETINTF	当设备收到设置接口命令的中断使能寄存器
0	SETCFG	当设备收到设置配置命令的中断使能寄存器

设备模式 OUT 端点接收 FIFO 大小寄存器 RXFFSZ

寄存器	偏移	类型	复位值	描述
RXFFSZ	0x4610	R/W	0x10	设备模式 OUT 端点接收 FIFO 大小寄存器

31	30	29	28	27	26	25	24
-							
23	22	21	20	19	18	17	16
-							
15	14	13	12	11	10	9	8
-						RXFFSZ	
7	6	5	4	3	2	1	0
RXFFSZ							

位域	名称	描述
31:10	-	-
9:0	RXFFSZ	此寄存器将 OUT 端点接收 FIFO 大小按字存储 (fifo_size = 0: 不运行)。接收 FIFO 大小的默认值为 16。

设备模式全局端点中断使能寄存器 EPIE

寄存器	偏移	类型	复位值	描述
EPIE	0x4614	R/W	0x00	设备模式全局端点中断使能寄存器

31	30	29	28	27	26	25	24
OUTEP15	OUTEP14	OUTEP13	OUTEP12	OUTEP11	OUTEP10	OUTEP9	OUTEP8
23	22	21	20	19	18	17	16
OUTEP7	OUTEP6	OUTEP5	OUTEP4	OUTEP3	OUTEP2	OUTEP1	OUTEP0
15	14	13	12	11	10	9	8
INEP15	INEP14	INEP13	INEP12	INEP11	INEP10	INEP9	INEP8
7	6	5	4	3	2	1	0
INEP7	INEP6	INEP5	INEP4	INEP3	INEP2	INEP1	INEP0

位域	名称	描述
31	OUTEP15	OUT 端点中断使能寄存器 15
30	OUTEP14	OUT 端点中断使能寄存器 14
29	OUTEP13	OUT 端点中断使能寄存器 13
28	OUTEP12	OUT 端点中断使能寄存器 12
27	OUTEP11	OUT 端点中断使能寄存器 11
26	OUTEP10	OUT 端点中断使能寄存器 10
25	OUTEP9	OUT 端点中断使能寄存器 9
24	OUTEP8	OUT 端点中断使能寄存器 8
23	OUTEP7	OUT 端点中断使能寄存器 7
22	OUTEP6	OUT 端点中断使能寄存器 6
21	OUTEP5	OUT 端点中断使能寄存器 5
20	OUTEP4	OUT 端点中断使能寄存器 4
19	OUTEP3	OUT 端点中断使能寄存器 3
18	OUTEP2	OUT 端点中断使能寄存器 2
17	OUTEP1	OUT 端点中断使能寄存器 1
16	OUTEP0	OUT 端点中断使能寄存器 0
15	INEP15	IN 端点中断使能寄存器 15
14	INEP14	IN 端点中断使能寄存器 14
13	INEP13	IN 端点中断使能寄存器 13
12	INEP12	IN 端点中断使能寄存器 12
11	INEP11	IN 端点中断使能寄存器 11
10	INEP10	IN 端点中断使能寄存器 10
9	INEP9	IN 端点中断使能寄存器 9
8	INEP8	IN 端点中断使能寄存器 8

7	INEP7	IN 端点中断使能寄存器 7
6	INEP6	IN 端点中断使能寄存器 6
5	INEP5	IN 端点中断使能寄存器 5
4	INEP4	IN 端点中断使能寄存器 4
3	INEP3	IN 端点中断使能寄存器 3
2	INEP2	IN 端点中断使能寄存器 2
1	INEP1	IN 端点中断使能寄存器 1
0	INEP0	IN 端点中断使能寄存器 0

设备模式阈值寄存器 FFIHR

寄存器	偏移	类型	复位值	描述
FFIHR	0x4618	R/W	0x00	设备模式阈值寄存器

31	30	29	28	27	26	25	24
-						RX	
23	22	21	20	19	18	17	16
RX							
15	14	13	12	11	10	9	8
-						TX	
7	6	5	4	3	2	1	0
TX							

位域	名称	描述
31:26	-	-
25:16		以字为单位存储 OUT 端点阈值 (RX_threshold = 接收 FIFO 大小: 没有因 above_threshold 条件而产生的中断)。 RX_threshold 的最低值是 0。 RX_threshold 的默认值为 8。
15:10		-
9:0	TX	以字为单位存储 IN 端点阈值。 TX_threshold 的最低值为 1。 TX_threshold 的默认值为 8。

设备模式 OUT 端点接收 FIFO 状态寄存器 RXSR

寄存器	偏移	类型	复位值	描述
RXSR	0x461C	R/W	0x00	设备模式 OUT 端点接收 FIFO 状态寄存器

31	30	29	28	27	26	25	24
RSZ							
23	22	21	20	19	18	17	16
RSZ		-		EPNR			
15	14	13	12	11	10	9	8
-							
7	6	5	4	3	2	1	0
-			FFOVF	-	ABVTHR	DONE	SUCC

位域	名称	描述
31:22	RSZ	此位表示从 FS OTG 子系统收到的字节数。
21:20	-	-
19:16	EPNR	此位表示已收到数据的端点。
15:5	-	-
4	FFOVF	此位置 1 表示由于应用程序软件的数据吞吐量小于 FS OTG 子系统的数据吞吐量, 发生了数据溢出错误。 •0: 未发生溢出。 •1: 当前传输出现溢出。
3	-	-
2	ABVTHR	此位置 1 表示 OUT 端点接收 FIFO 中的字节数高于阈值级别。一旦应用程序软件从 OUT 端点接收 FIFO 中读取数据, 此位会自动清 0。 注: 自动清 0 过程需要大约 8 个 AHB 时钟才能完成。因此, 在写入数据后, 应用程序软件必须等待至少 8 个时钟才能再次采样中断。
1	DONE	此位表示在 OUT 端点接收 FIFO 中接收到传输的最后数据, 或完成传输并完成状态更新。 •0: 未完成的传输 •1: 已完成传输
0	SUCC	此位表示 FS OTG 子系统写入信息的状态。 •0: OUT 端点接收 FIFO 中数据的失败状态 (如数据包中的 CRC16 错误、位填充或 EOP 错误等) •1: OUT 端点接收 FIFO 中数据的成功状态 当应用软件收到状态完成中断 (status_complete = 1) 时, 应用程序会读取此位以确定传输状态。

设备模式 SETUP 接收 FIFO 状态寄存器 SETUPSR

寄存器	偏移	类型	复位值	描述
SETUPSR	0x4620	R/W	0x00	设备模式 SETUP 接收 FIFO 状态寄存器

31	30	29	28	27	26	25	24
-							
23	22	21	20	19	18	17	16
-				EPNR			
15	14	13	12	11	10	9	8
-							
7	6	5	4	3	2	1	0
-						DONE	SUCC

位域	名称	描述
31:20	-	-
19:16	EPNR	此位表示已收到数据的端点。
15		此位表示在 OUT 端点接收 FIFO 收到数据后 SETUP 接收 FIFO 接收到了数据。 •0: 只收到一个数据包或在 OUT 端点接收 FIFO 接收到数据之前, SETUP 接收 FIFO 接收到数据。 •1: 在 OUT 端点接收 FIFO 收到数据后 SETUP 接收 FIFO 接收到了数据。
14:2	-	-
1	DONE	此位表示在 SETUP 接收 FIFO 中收到传输的最后数据或传输已完成, 且状态更新已完成。当应用程序软件收到此中断时, 它应开始读取 SETUP 接收 FIFO 中的数据。 •1b'0: 传输未完成 •1: 已完成传输
0	SUCC	此位表示 FS OTG 子系统写入信息的状态。 •0: SETUP 接收 FIFO 中数据的失败状态 (如数据包中的 CRC16 错误、位填充或 EOP 错误等) •1: SETUP 接收 FIFO 中数据的成功状态

设备模式全局端点中断状态寄存器 EPIF

寄存器	偏移	类型	复位值	描述
EPIF	0x4624	R/W	0x00	设备模式全局端点中断状态寄存器

31	30	29	28	27	26	25	24
OUTEP15	OUTEP14	OUTEP13	OUTEP12	OUTEP11	OUTEP10	OUTEP9	OUTEP8
23	22	21	20	19	18	17	16
OUTEP7	OUTEP6	OUTEP5	OUTEP4	OUTEP3	OUTEP2	OUTEP1	OUTEP0
15	14	13	12	11	10	9	8
INEP15	INEP14	INEP13	INEP12	INEP11	INEP10	INEP9	INEP8
7	6	5	4	3	2	1	0
INEP7	INEP6	INEP5	INEP4	INEP3	INEP2	INEP1	INEP0

位域	名称	描述
31	OUTEP15	OUT 端点中断状态寄存器 15
30	OUTEP14	OUT 端点中断状态寄存器 14
29	OUTEP13	OUT 端点中断状态寄存器 13
28	OUTEP12	OUT 端点中断状态寄存器 12
27	OUTEP11	OUT 端点中断状态寄存器 11
26	OUTEP10	OUT 端点中断状态寄存器 10
25	OUTEP9	OUT 端点中断状态寄存器 9
24	OUTEP8	OUT 端点中断状态寄存器 8
23	OUTEP7	OUT 端点中断状态寄存器 7
22	OUTEP6	OUT 端点中断状态寄存器 6
21	OUTEP5	OUT 端点中断状态寄存器 5
20	OUTEP4	OUT 端点中断状态寄存器 4
19	OUTEP3	OUT 端点中断状态寄存器 3
18	OUTEP2	OUT 端点中断状态寄存器 2
17	OUTEP1	OUT 端点中断状态寄存器 1
16	OUTEP0	OUT 端点中断状态寄存器 0
15	INEP15	IN 端点中断状态寄存器 15
14	INEP14	IN 端点中断状态寄存器 14
13	INEP13	IN 端点中断状态寄存器 13
12	INEP12	IN 端点中断状态寄存器 12
11	INEP11	IN 端点中断状态寄存器 11
10	INEP10	IN 端点中断状态寄存器 10
9	INEP9	IN 端点中断状态寄存器 9
8	INEP8	IN 端点中断状态寄存器 8

7	INEP7	IN 端点中断状态寄存器 7
6	INEP6	IN 端点中断状态寄存器 6
5	INEP5	IN 端点中断状态寄存器 5
4	INEP4	IN 端点中断状态寄存器 4
3	INEP3	IN 端点中断状态寄存器 3
2	INEP2	IN 端点中断状态寄存器 2
1	INEP1	IN 端点中断状态寄存器 1
0	INEP0	IN 端点中断状态寄存器 0

设备模式帧编号寄存器 FRAMENR

寄存器	偏移	类型	复位值	描述
FRAMENR	0x4628	R/W	0x00	设备模式帧编号寄存器

31	30	29	28	27	26	25	24
-							
23	22	21	20	19	18	17	16
-							
15	14	13	12	11	10	9	8
-					FRAMENR		
7	6	5	4	3	2	1	0
FRAMENR							

位域	名称	描述
31:11	-	-
10:0	FRAMENR	同步传输时的帧编号。

设备模式 SETUP 前 4 字节数据寄存器 SETUPD1

寄存器	偏移	类型	复位值	描述
SETUPD1	0x4700	R/W	0x00	设备模式 SETUP 前 4 字节数据

31	30	29	28	27	26	25	24
SETUPD1							
23	22	21	20	19	18	17	16
SETUPD1							
15	14	13	12	11	10	9	8
SETUPD1							
7	6	5	4	3	2	1	0
SETUPD1							

位域	名称	描述
31:0	SETUPD1	SETUP 数据的前 4 个字节

设备模式 SETUP 后 4 字节数据寄存器 SETUPD2

寄存器	偏移	类型	复位值	描述
SETUPD2	0x4704	R/W	0x00	设备模式 SETUP 后 4 字节数据

31	30	29	28	27	26	25	24
SETUPD2							
23	22	21	20	19	18	17	16
SETUPD2							
15	14	13	12	11	10	9	8
SETUPD2							
7	6	5	4	3	2	1	0
SETUPD2							

位域	名称	描述
31:0	SETUPD2	SETUP 数据的后 4 个字节

设备模式全局端点控制寄存器 EPCFG

寄存器	偏移	类型	复位值	描述
EPCFG	0x4800	R/W	0x00	设备模式全局端点控制寄存器

31	30	29	28	27	26	25	24
-			PKSZ				
23	22	21	20	19	18	17	16
PKSZ					ALT		
15	14	13	12	11	10	9	8
ALT	INTF				CFG		
7	6	5	4	3	2	1	0
CFG	TYPE		DIR	EPNR			

位域	名称	描述
31:29	-	-
28:19	PKSZ	最大数据包大小
18:15	ALT	此端点的备用设置
14:11	INTF	此端点的接口数
10:7	CFG	此端点的配置数
6:5	TYPE	端点类型 00:控制 01:同步 10:批量 11:中断
4	DIR	端点方向 0:输出 1:输入
3:0	EPNR	端点编号

TX 缓冲寄存器 TXBUF

寄存器	偏移	类型	复位值	描述
TXBUF	0x00	RO	0x0	TX 缓冲寄存器

31	30	29	28	27	26	25	24
TXBUF							
23	22	21	20	19	18	17	16
TXBUF							
15	14	13	12	11	10	9	8
TXBUF							
7	6	5	4	3	2	1	0
TXBUF							

位域	名称	描述
31:0	TXBUF	TX 缓冲

RX 缓冲寄存器 RXBUF

寄存器	偏移	类型	复位值	描述
RXBUF	0x400	WO	0x00	RX 缓冲寄存器

31	30	29	28	27	26	25	24
RXBUF							
23	22	21	20	19	18	17	16
RXBUF							
15	14	13	12	11	10	9	8
RXBUF							
7	6	5	4	3	2	1	0
RXBUF							

位域	名称	描述
31:0	RXBUF	RX 缓冲

主机模式中断状态寄存器 IF

寄存器	偏移	类型	复位值	描述
IF	0x4C00	R/W	0x00	主机模式中断状态寄存器

31	30	29	28	27	26	25	24
-							
23	22	21	20	19	18	17	16
-							
15	14	13	12	11	10	9	8
-						OTG	PORT
7	6	5	4	3	2	1	0
-				SOF	BLWTHR	ABVTHR	RXSTAT

位域	名称	描述
31:10	-	-
9	OTG	此位置 1 表示发生了 FS OTG 协议事件(SRP 或 HNP)。
8	PORT	此位置 1 表示当前 FS OTG 端口状态发生变化。
7:4	-	-
3	SOF	此位表示 FS OTG 子系统传输 SOF 令牌。 0: 未传输 SOF 1: 已传输 SOF
2	BLWTHR	当 OUT 端点发送 FIFO 中的字节数小于 OUT 端点传输期间的阈值级别时, 此位置 1。 一旦应用程序软件写入的数据超过阈值下限值或写入最后一个字节, 此位会自行清 0。 注: 自清过程需要大约 8 个 AHB 时钟才能完成。因此, 在写入数据后, 应用程序软件必须等待至少 8 个时钟才能再次采样中断。
1	ABVTHR	当 IN 端点发送 FIFO 中的字节数超过 IN 端点传输期间的阈值级别时, 此位将置 1。 一旦应用程序软件读取来自 IN 端点接收 FIFO 的数据, 此位会自行清 0。 注: 自清过程需要大约 8 个 AHB 时钟才能完成。因此, 在编写数据后, 应用程序软件必须等待至少 8 个时钟才能再次采样中断。
0	RXSTAT	当 FS OTG 子系统收到设备写状态时, 此位置 1。

主机模式中断使能寄存器 IE

寄存器	偏移	类型	复位值	描述
IE	0x4C04	R/W	0x00	主机模式中断使能寄存器

31	30	29	28	27	26	25	24
-							
23	22	21	20	19	18	17	16
-							
15	14	13	12	11	10	9	8
-						OTG	PORT
7	6	5	4	3	2	1	0
-				SOF	BLWTHR	ABVTHR	RXSTAT

位域	名称	描述
31:10	-	-
9	OTG	FS OTG 协议事件(SRP 或 HNP)中断的中断使能寄存器。
8	PORT	端口状态变化中断的中断使能寄存器。
7:4	-	保留
3	SOF	SOF 中断的中断使能寄存器
2	BLWTHR	阈值下限中断的中断使能寄存器
1	ABVTHR	阈值上限中断的中断使能寄存器
0	RXSTAT	状态中断的中断使能寄存器

主机状态寄存器 SR

寄存器	偏移	类型	复位值	描述
SR	0x4C08	R/W	0x00	主机状态寄存器

31	30	29	28	27	26	25	24
-							
23	22	21	20	19	18	17	16
-							
15	14	13	12	11	10	9	8
-		TRSZ					
7	6	5	4	3	2	1	0
TRSZ				RESP			

位域	名称	描述
31:14	-	-
13:4	TRSZ	它表示在上一次数据传输中发送或接收的字节数。
3:0	RESP	响应代码 0000: ACK Successful Transfer 0001: CRC ERROR 0010: BIT STUFF ERROR 0011: DATA TOGGLE ERROR 0100: STALL 0101: TIME OUT 0110: PID CHECK FAILED 0111: UNEXPECTED PID 1000: DATA OVERRUN 1001: DATA UNDERRUN 1010: NAK 1011: FRAME OVERRUN 1100: BUFFER OVERRUN 1101: BUFFER UNDERRUN Others: Reserved

主机控制寄存器 CR

寄存器	偏移	类型	复位值	描述
CR	0x4C0C	R/W	0x00	主机控制寄存器

31	30	29	28	27	26	25	24
-							
23	22	21	20	19	18	17	16
-							
15	14	13	12	11	10	9	8
-							
7	6	5	4	3	2	1	0
-							FLUSHFF

位域	名称	描述
31:10	-	-
9	-	此位在仿真时置 1，以缩小模拟时间。 注意：在正常操作中，此位应清 0。
8:1	-	-
0	FLUSHFF	当此位置 1 时，它会通过复位 FIFO 指示器来刷新 FIFO。清 0 没有效果。 应用程序软件读取此位将始终返回 0。

主机模式 FIFO 大小寄存器 FFSZ

寄存器	偏移	类型	复位值	描述
FFSZ	0x4C10	R/W	0x00	主机模式 FIFO 大小寄存器

31	30	29	28	27	26	25	24
-						TX	
23	22	21	20	19	18	17	16
TX							
15	14	13	12	11	10	9	8
-						RX	
7	6	5	4	3	2	1	0
RX							

位域	名称	描述
31:26	-	-
25:16	TX	此寄存器以字为单位存储发送 FIFO 的大小（fifo_size = 0：不运行）。发送 FIFO 大小的默认值为 16。
15:10	-	-
9:0	RX	此寄存器以字为单位存储接收 FIFO 的大小（fifo_size = 0：不运行）。接收 FIFO 大小的默认值为 16。

主机模式阈值寄存器 FFTHR

寄存器	偏移	类型	复位值	描述
FFTHR	0x4C14	R/W	0x00	主机模式阈值寄存器

31	30	29	28	27	26	25	24
-						TX	
23	22	21	20	19	18	17	16
TX							
15	14	13	12	11	10	9	8
-						RX	
7	6	5	4	3	2	1	0
RX							

位域	名称	描述
31:26	-	-
25:16	TX	以字为单位存储 IN 端点阈值 (RX_threshold=Rx FIFO: above_threshold 条件不会产生中断)。 最低 RX_threshold 值为 0。 默认 RX_threshold 值为 8。
15:10	-	-
9:0	RX	以字为单位存储 OUT 端点阈值。 最低 TX_threshold 值为 1。 默认 TX_threshold 值为 8。

主机模式 OUT 发送大小寄存器 TXTRSZ

寄存器	偏移	类型	复位值	描述
TXTRSZ	0x4C18	R/W	0x00	主机模式 OUT 发送大小寄存器

31	30	29	28	27	26	25	24
-							
23	22	21	20	19	18	17	16
-							
15	14	13	12	11	10	9	8
-							
7	6	5	4	3	2	1	0

位域	名称	描述
31:10	-	-
9:0	TXTRSZ	此寄存器存储应用软件将在新的 OUT 传输中发送到 FS OTG 子系统的字节数。FS OTG 子系统使用此信息来确定是否有足够的时间传输数据。

主机模式帧间隔寄存器 FRAMEIV

寄存器	偏移	类型	复位值	描述
FRAMEIV	0x5034	R/W	0x00	主机模式帧间隔寄存器

31	30	29	28	27	26	25	24
-							
23	22	21	20	19	18	17	16
-							
15	14	13	12	11	10	9	8
-		FRAMEIV					
7	6	5	4	3	2	1	0
FRAMEIV							

位域	名称	描述
31:14	-	-
13:0	FRAMEIV	帧间隔 指定了全速模式下两个连续起始帧之间的时间间隔，通常设置为 11999。

主机模式帧剩余时间寄存器 FRAMERM

寄存器	偏移	类型	复位值	描述
FRAMERM	0x5038	R/W	0x00	主机模式帧剩余时间寄存器

31	30	29	28	27	26	25	24
-							
23	22	21	20	19	18	17	16
-							
15	14	13	12	11	10	9	8
-		FRAMERM					
7	6	5	4	3	2	1	0
FRAMERM							

位域	名称	描述
31:14	-	-
13:0	FRAMERM	帧剩余时间 此寄存器用于存储 FS OTG 子系统起始帧计数器的当前值

主机模式帧编号寄存器 FRAMENR

寄存器	偏移	类型	复位值	描述
FRAMENR	0x503C	R/W	0x00	主机模式帧编号寄存器

31	30	29	28	27	26	25	24
-							
23	22	21	20	19	18	17	16
-							
15	14	13	12	11	10	9	8
FRAMENR							
7	6	5	4	3	2	1	0
FRAMENR							

位域	名称	描述
31:16	-	-
15:0	FRAMENR	帧编号 当帧剩余时间寄存器重载时，此字段递增。变化范围位 0 到 16'hffff。

主机模式端口状态变化控制寄存器 PORTSR

寄存器	偏移	类型	复位值	描述
PORTSR	0x5050	R/W	0x00	主机模式端口状态变化控制寄存器

31	30	29	28	27	26	25	24
-							
23	22	21	20	19	18	17	16
-			RSTCHG		SUSPCHG	ENACHG	CONNCHG
15	14	13	12	11	10	9	8
-						SPEED	POWER
7	6	5	4	3	2	1	0
-			RESET	CLRSUSP	SUSP	ENA	CONN

位域	名称	描述
31:21	-	-
20	RSTCHG	读：端口复位状态变化 端口复位完成后将此位置位 0：端口复位未完成 1：端口复位完成 写：清除端口复位状态变化 0：无效果 1：清除位。
19		读：端口过流指标变化 当 bit3（端口过流指示）置 1 时，此位置 1。 应用程序软件应在打开端口电源之前将此位清 0。 0：端口过流指标无变化 1：端口过流指标有变化 写：清除端口过流指标变化 0：无效果 1：清除位
18	SUSPCHG	读：端口挂起状态变化 当完成完整的恢复序列时，此位被置 1。 0：恢复未完成 1：恢复已完成 写：清除端口挂起状态变化 0：无效果 1：清除位

17	ENACHG	<p>读：端口使能状态变化 当硬件事件导致端口使能状态位被清 0 时，此位置 1。</p> <p>0：端口使能状态无变化 1：端口使能状态有变化</p> <p>写：清除端口使能状态变化</p> <p>0：无效果 1：清除位</p>
16	CONNCHG	<p>读：连接状态变化 当发生连接或断开事件时，此位置 1。当设置端口复位、设置端口使能或设置端口挂起发生时，如果当前连接状态位被清 0 时，则连接状态变化位置 1。</p> <p>0：连接状态无变化 1：连接状态有变化</p> <p>写：清除连接状态变化</p> <p>0：无效果 1：清除位</p>
15:10	-	-
9	SPEED	<p>读：连接低速设备 0：连接全速设备 1：连接低速设备</p> <p>如果当前连接状态位被清 0，此位将无效。</p> <p>写：清除端口电源</p> <p>0：无效果 1：清除端口电源状态</p>
8	POWER	<p>读：端口电源状态 此位反映了端口电源状态。如果检测到过流情况，则此位被清 0。当端口电源状态位被清 0 时，当前连接状态、端口使能状态和端口复位状态会同时清 0。写 1 清 0。</p> <p>0：端口断电 1：端口电源打开</p> <p>写：设置端口电源</p> <p>0：无效果 1：端口电源状态位置 1。</p>
7:5	-	-

4	RESET	<p>读：端口复位状态</p> <p>当通过将此位置 1 来设置端口复位时，将断言端口复位信号。复位完成后，当端口复位状态变化位置 1 时，此位被清 0。</p> <p>0：端口复位信号无效</p> <p>1：端口复位信号有效</p> <p>写：设置端口复位</p> <p>0：无效果</p> <p>1：设置端口复位信号（参见注释）</p> <p>注意：如果当前连接状态位清 0，则此位无法置 1。而是将当前连接状态变化位置 1，表示尝试复位已断开的端口。</p>
3	CLRSUSP	<p>读：端口过流指标</p> <p>此位仅在 FS OTG 子系统被配置为按端口报告过流条件时有效，并且在端口发生过流情况时置 1（并保持置 1）。当端口电源关闭时，此位清 0。如果已清 0，此端口的所有端口操作均正常。此位反映了过流输入信号。</p> <p>由于以下原因之一，会出现过流情况：</p> <ol style="list-style-type: none"> 1、端口电源已打开，但 VBUS_VALID 没有在 100 ms 内出现。 2、端口电源已打开，但 VBUS_VALID 处于非活动状态。 3、对内核的过流输入会激活。 <p>由于端口电源在过流状态下自动关闭，因此此位永远不会保持活动状态。</p> <p>0：无过流状态</p> <p>1：检测到的过流状态</p> <p>写：清除挂起状态</p> <p>0：无效果</p> <p>1：启动恢复</p> <p>只有在端口挂起状态位置 1 时，才会启动恢复。</p>
2	SUSP	<p>读：端口挂起状态</p> <p>此位表示端口已挂起或处于恢复序列中。通过在恢复间隔结束时将端口挂起状态变化位置 1 将此位清 0。如果当前连接状态位清 0，则无法将此位 1。当在端口复位结束时将端口复位状态变化位置 1，此位也会被清 0。</p> <p>0：端口未挂起</p> <p>1：端口挂起</p> <p>写：设置端口挂起</p> <p>0：无效果</p> <p>1：设置端口挂起状态</p> <p>注意：如果当前连接状态位清 0，则写 1 不会将设置端口挂起状态位置 1，而是连接状态变化位置 1，表示尝试挂起已断开的端口。</p>

1	ENA	<p>读：端口使能状态</p> <p>此位指示端口是使能还是禁用。当检测到过流状态、断开事件、电源关闭或操作总线错误时，FS OTG 子系统会将此位清 0。此更改还将端口使能状态变化位置 1。此位可以通过将清除端口使能位置 1 进行清 0。</p> <p>在端口复位完成，端口复位状态变化位置 1 时，此位也将置 1。</p> <p>0：端口禁用 1：端口使能</p> <p>写：设置端口使能</p> <p>0：无效果 1：设置位</p> <p>注意：当当前连接状态位被清 0 时，无法将此位置 1。如果当前连接状态位为 0，则写 1 不会将端口使能状态置 1，而是将连接状态变化位置 1 以表示尝试使能已断开端口。</p>
0	CONN	<p>读：当前连接状态</p> <p>此位反映了下游端口的当前状态。</p> <p>0：设备未连接 1：设备已连接</p> <p>写：清除端口使能</p> <p>0：无效果 1：清除端口使能状态位。</p> <p>写这个位不会影响当前连接状态位。</p>

主机模式令牌寄存器 TOKEN

寄存器	偏移	类型	复位值	描述
TOKEN	0x5090	R/W	0x00	主机模式令牌寄存器

31	30	29	28	27	26	25	24
-		TRSZ					
23	22	21	20	19	18	17	16
TRSZ				SPEED		ISO	TYPE
15	14	13	12	11	10	9	8
TYPE			DATAX		EPNR		
7	6	5	4	3	2	1	0
EPNR	ADDR						

位域	名称	描述
31:30	-	-
29:20	TRSZ	传输大小 如果当前令牌为 OUT 或 SETUP，则指示要传输的数据包的字节数。如果当前令牌为 IN 中，则表示预期要接收的数据包字节数。
19:18	SPEED	传输速度 11:全速传输(12 Mbps) 10:低速传输(1.5 Mbps) 其他: 保留
17	ISO	同步传输 0: 非同步传输 1:同步传输
16:13	TYPE	令牌类型 1101:SETU 0001: OUT 1001: IN 其他:保留
12:11	DATAX	当前 OUT 端点数据包的数据切换 00:DATA0 PID 01: DATA1 PID 其他: 保留
10:7	EPNR	当前令牌的端点编号
6:0	ADDR	当前令牌的地址

FS OTG 控制和状态寄存器（设备和主机模式） OTGCSR

寄存器	偏移	类型	复位值	描述
OTGCSR	0x5094	R/W	0x00	FS OTG 控制和状态寄存器（设备和主机模式）

31	30	29	28	27	26	25	24
-							
23	22	21	20	19	18	17	16
-		HNPCAP	SRPCAP	HNPENA	HHNPENA	HNPREQ	SRPREQ
15	14	13	12	11	10	9	8
-					MODE	IDCHG	ID
7	6	5	4	3	2	1	0
HNDCHG	HNDET	SRDCHG	SRDET	HNSCHG	HNSUCC	SRSCHG	SRSUCC

位域	名称	描述
31:22	-	-
21	HNPCAP	支持 HNP 此位表示设备是否具有 HNP 功能。如果设备不具有 HNP 功能，则无法成为 USB 主机。 0: 不支持 HNP 1: 支持 HNP
20	SRPCAP	支持 SRP 此位表示设备是否具有 SRP 功能。如果 B 设备不具有 SRP 功能，则不能请求 A 设备激活 VBUS 并启动会话。 0: 不支持 SRP 1: 支持 SRP
19	HNPENA	HNP 使能 当成功接收到设置 HNP 使能命令时，此位由应用程序软件置 1。 0: HNP 未使能 1: 接收到设置 HNP 使能命令
18	HHNPENA	设置 HNP 使能 此位表示 FS OTG 子系统已成功使能了连接设备的 HNP。当设置 HNP 使能成功用于连接设备时，应用软件必须将此位置 1。 0: 未设置 HNP 使能 1: 设置 HNP 使能
17	HNPREQ	HNP 请求 当应用程序软件要初始化 HNP 请求时，此位置 1。 0: 无 HNP 请求 1: 有 HNP 请求 当 USB HNP 成功状态更改位被清 0 时，此位被清 0。

16	SRPREQ	SRP 请求 当应用程序软件要初始化 SRP 请求时，此位置 1。 0: 无 SRP 请求 1: 有 SRP 请求 当 USB SRP 成功状态更改位清 0 时，此位被清 0，或应用程序软件将其清 0。
15:11	-	-
10	MODE	当前模式 此位表示 FS OTG 子系统当前状态。 0: 主机模式 1: 从机模式
9	IDCHG	连接器 ID 状态变化 当连接器 ID 状态发生变化时，此位置 1。写 1 清 0。
8	ID	连接器 ID 状态 此位表示发生连接事件时的连接器 ID 状态。 0: FS OTG 子系统是 A 设备模式 1: FS OTG 子系统是 B 设备模式
7	HNDCHG	HNP 请求状态变化 当检测到 USB HNP 请求时，此位置 1。写 1 清 0。
6	HNDDET	检测到 HNP 请求 当 FS OTG 子系统检测到 USB 上的 HNP 请求时，将此位置 1。当 USB HNP 请求状态变化位被清 0 时，该位将清 0。 0: 未检测到 USB HNP 请求 1: 检测到 USB HNP 请求
5	SRDCHG	SRP 请求状态变化 当检测到 USB SRP 请求时，此位置 1。写 1 清 0。
4	SRDET	检测到 SRP 请求 当 FS OTG 子系统检测到 USB 上的 SRP 请求时，将此位置 1。当 USB SRP 请求状态变化位被清 0 时，该位将清 0。 0: 未检测到 USB SRP 请求 1: 检测到 USB SRP 请求
3	HNSCHG	HNP 请求成功状态变化 当 USB HNP 请求成功时，此位置 1。写 1 清 0。
2	HNSUCC	HNP 请求成功 当 FS OTG 子系统检测到 HNP 请求成功时，将此位置 1。当 USB HNP 请求成功状态变化位置 1 时，FS OTG 子系统将该位清 0。 0: HNP 请求失败 1: HNP 请求成功
1	SRSCHG	SRP 请求成功状态变化 当 USB SRP 请求成功时，此位置 1。应用程序软件必须在 5 秒后对 SRP 请求成功位进行查询以确定是否成功。写 1 清 0。

0	SRSUCC	SRP 请求成功 当 FS OTG 子系统成功初始化 SRP 请求时，将此位置 1。当 USB SRP 请求成功状态变化位置 1 时，FS OTG 子系统将该位清 0。 0: SRP 请求失败 1: SRP 请求成功
---	--------	---

6.28 SERIAL FLASH 控制器（SFC）

6.28.1 概述

SWM341 系列所有型号 Serial Flash Controller 模块操作均相同，不同型号 Serial Flash Controller 数量可能不同。使用前需使能对应 Serial Flash Controller 模块时钟。

Serial Flash Controller 实现对外置 SPI Flash 的读、写（Program）、擦除（Erase）、寄存器状态查询等功能。Serial Flash Controller 作为 AMBA slave，可以接收 CPU、Cache、DMA 三类 AHB master 的访问。

6.28.2 特性

- 支持 4 线快速读操作
- Dummy clock 个数可配置
- 读命令可配置
- 读写操作仅支持 WORD
- FLASH 读
 - 标准模式
 - 双线 IO 模式
 - 四线 IO 模式
- FLASH 写
 - 标准模式
 - 四线模式

6.28.3 模块结构框图

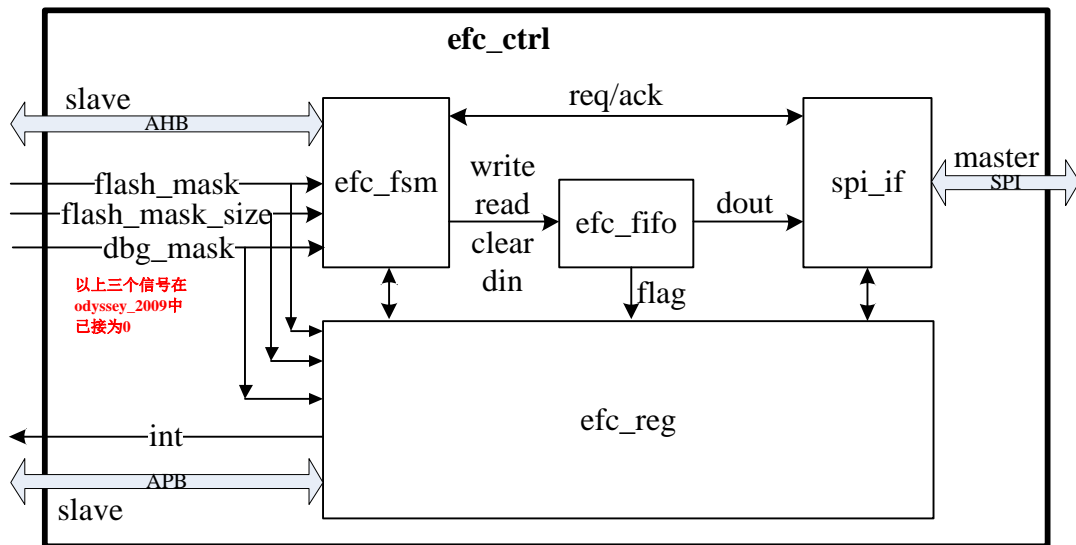


图 6-117 模块结构框图

6.28.4 功能描述

外置 Serial Flash Controller 仅与 efc_ctrl 之间存在 SPI 接口。Efc_ctrl 硬件实现对外置 SPI Flash 的操作所需的 SPI 时序，各 master 访问外置 SPI Flash 时不必关心具体的 SPI 时序。CPU 通过访问 slave1 接口配置寄存器来配置 SPI 协议所需的参数。

SPIFLASH 模式

Serial Flash Controller 支持多种读写模式，具体如下：

- FLASH 读
 - 标准模式
 - 双线 IO 模式
 - 四线 IO 模式
- FLASH 写
 - 标准模式
 - 四线 IO 模式
- FLASH 擦
 - 扇区擦
 - 块擦
 - 片擦

读操作

标准读模式时序如图 6-118 所示：

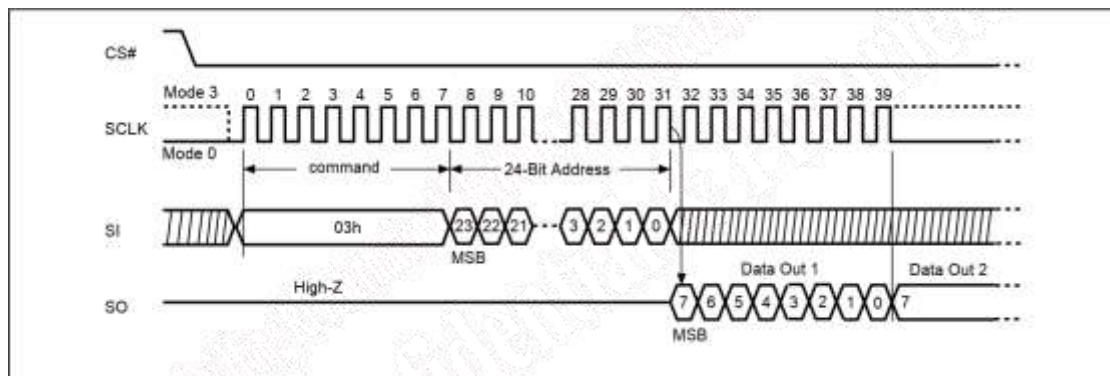


图 6-118 标准读模式时序图

2xIO 读模式时序如图 6-119 所示：

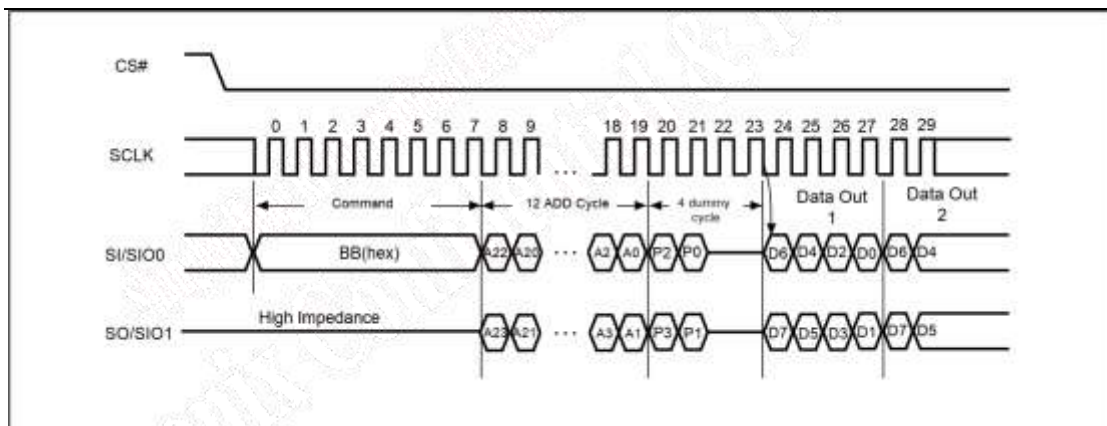


图 6-119 2xIO 读模式时序图

Serial Flash Controller 支持四线 IO 模式读操作 Dummy clock 个数以及读命令均可配置。其帧格式如图 6-120 所示：

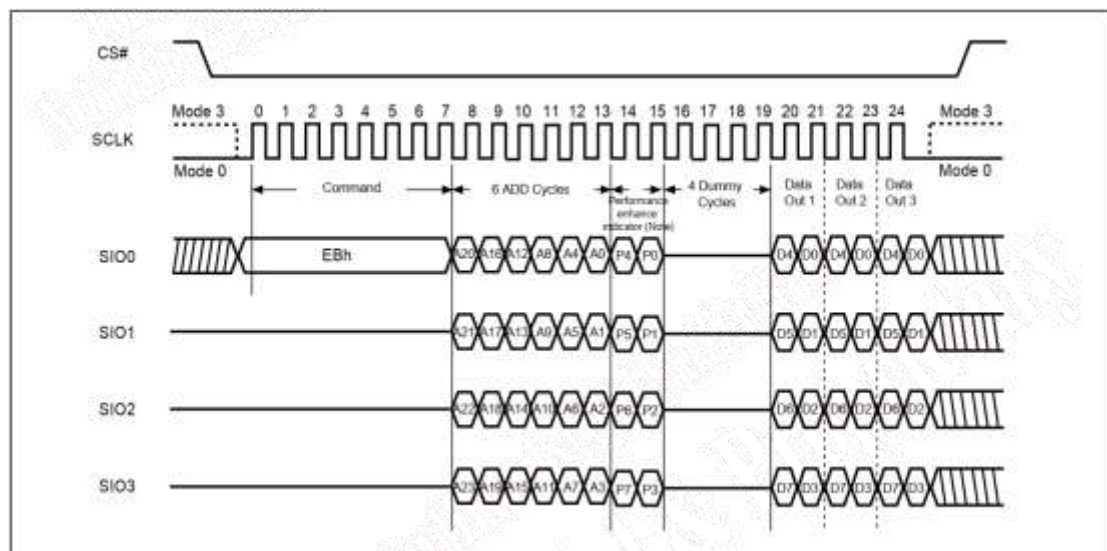


图 6-120 四线 IO 读模式时序图

写操作

标准写(page)模式时序如图 6-121 所示：

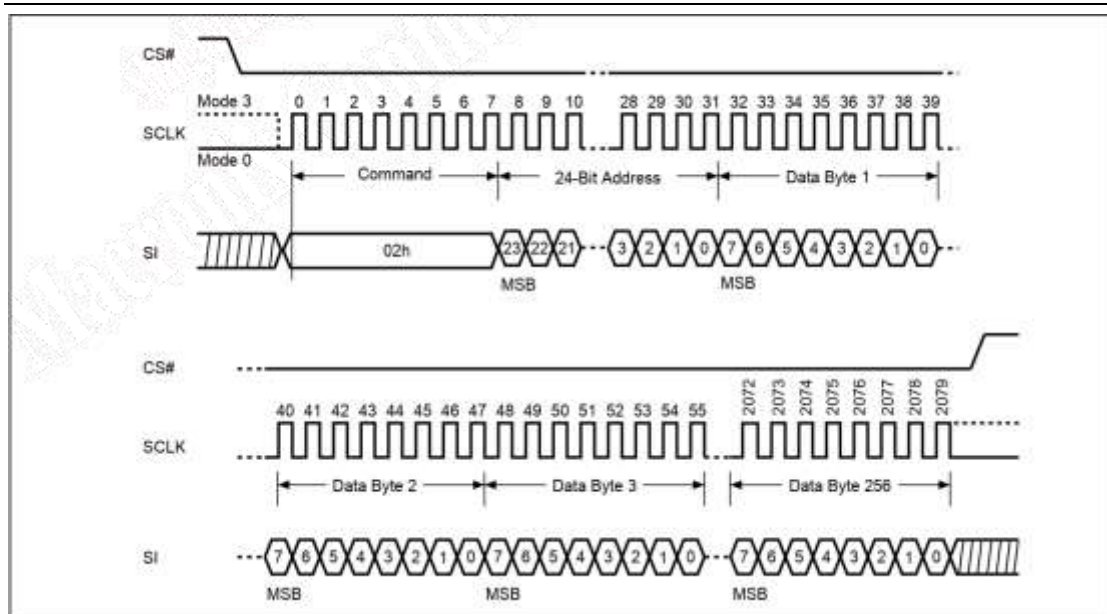


图 6-121 标准写(page)模式时序图

四线 IO 写(page)模式时序如图 6-122 所示:

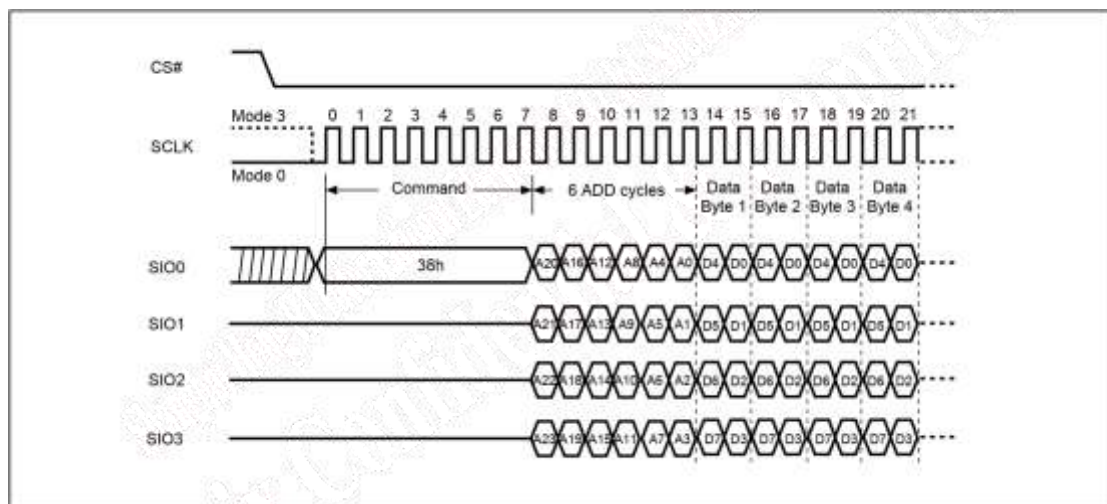


图 6-122 四线 IO 写(page)模式时序图

擦操作

扇区擦操作时序如图 6-123 所示:

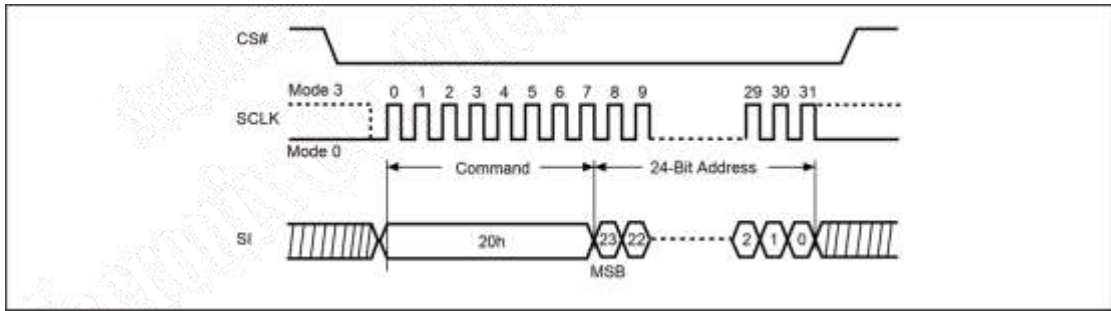


图 6-123 Sector 擦时序图

块(32K)擦操作时序如图 6-124 所示:

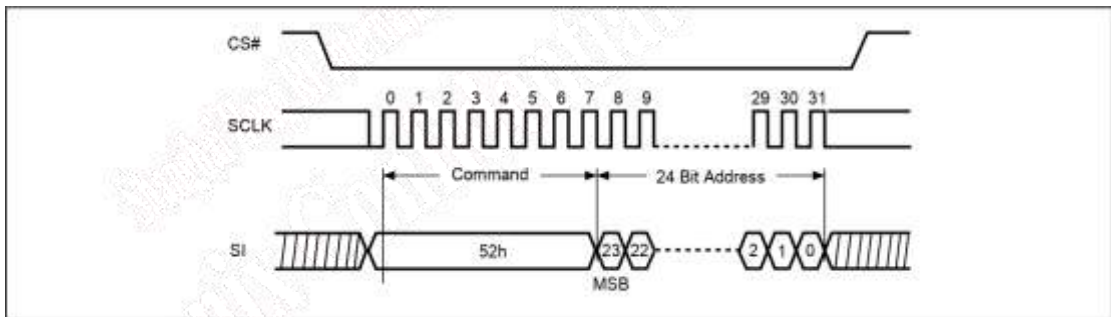


图 6-124 Block(32K)擦操作时序图

块(64K)擦操作时序如图 6-125 所示:

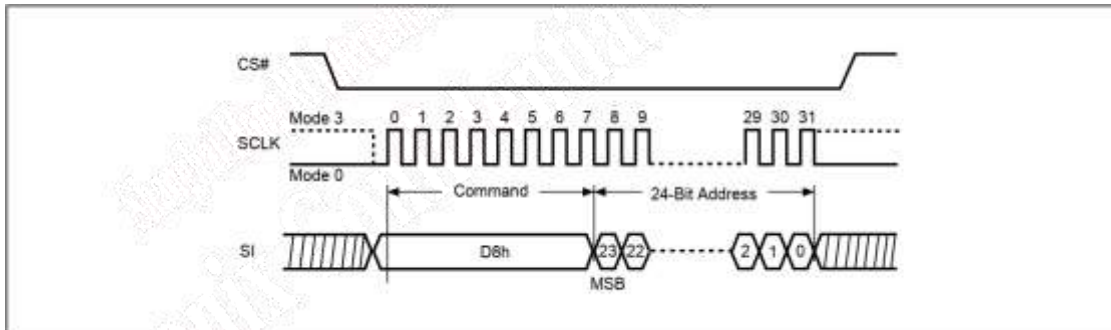


图 6-125 Block(64K)擦操作时序图

片擦操作时序如图 6-126 所示:

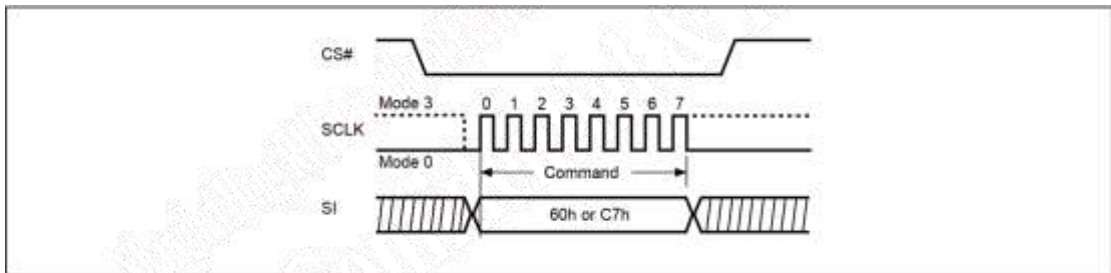


图 6-126 Chip 擦操作时序图

Serial Flash Controller 外部连接示意图如图 6-127 所示：

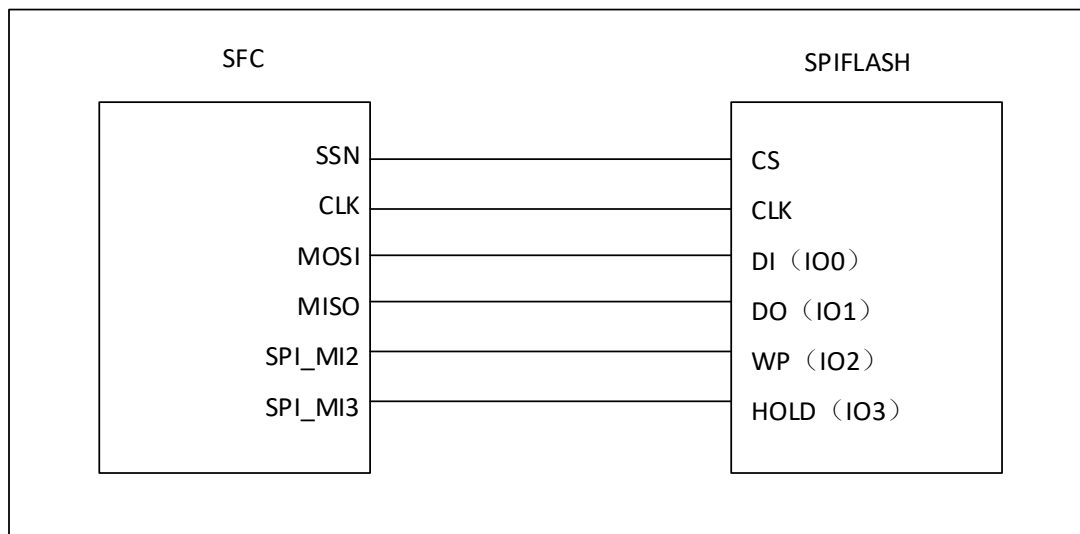


图 6-127 Serial Flash Controller 四线模式外部连接图

Serial Flash Controller 操作

寄存器操作

- ERASE 操作：
 - 使能 FLASH 擦写使能位
 - 配置擦操作地址
 - 配置 CMD 寄存器，设置 FLASH 操作模式
 - 使能 FLASH 命令码可配置位
 - 配置擦命令码
 - 配置硬件自动查询 WIP 时间间隔
 - 配置硬件自动查询 WIP 时间次数
 - 配置 GO 寄存器启动
 - 查询 BUSY 位等待擦完成，直至从 1 变为 0，擦除完成。当 Flash 完成擦除操作后，方可进行其他操作
 - SECTOR 大小为 4KB
- PROGRAM 操作：
 - 使能 FLASH 擦写使能位
 - 使能 FLASH 命令码可配置位

- 配置 FLASH 写地址，必须字对齐
- 配置 FLASH 要写的的数据
- 查询 BUSY 位等待写完成

6.28.5 寄存器映射

名称	偏移	类型	复位值	描述
SFC BASE: 0x 4004A800				
CFG	0x00	RW	0x0	外置 Flash SPI 命令配置寄存器
TIM	0x04	RW	0x0043_5401	外置 Flash 操作时序控制寄存器
SR	0x08	RO	0x0	状态寄存器
IF	0x0C	R/W1C	0x0	中断状态寄存器
IE	0x10	RW	0x0	中断使能寄存器
GO	0x14	RW	0x0	启动寄存器
ADDR	0x18	RW	0x0	Flash 操作地址
DATA	0x1C	RW	0x0	Flash 读写数据
CMDAHB	0x20	RW	0x0	通过 AHB 总线读写 Flash 时使用的命令码
CMD	0x24	RW	0x0	通过寄存器 读写 Flash 时使用的命令码

6.28.6 寄存器描述

Flash SPI 命令配置寄存器 CFG

寄存器	偏移	类型	复位值	描述
CFG	0x00	RW	0x0	外置 Flash SPI 命令配置寄存器

31	30	29	28	27	26	25	24
-							
23	22	21	20	19	18	17	16
-							
15	14	13	12	11	10	9	8
-			WREN	DATA4L_RD		DATA4L_PP	ADDR4L
7	6	5	4	3	2	1	0
CLKDIV		CMDWREN	-	CMD			

位域	名称	描述
31:13	-	-
12	WREN	Flash 擦写使能。 0: 不允许执行 Flash 擦、写、改写寄存器等会启动 WIP 操作的命令。 1: 允许执行 Flash 擦、写、改写寄存器等命令。
11:10	DATA4L_RD	通过 AHB 总线读 Flash 数据线宽配置（读 MID/DID 命令不受此位控制，仅支持标准模式） 00: 标准模式读 01: 2 线 IO 模式读 1x: 4 线 IO 模式读，注 2
9	DATA4L_PP	通过 AHB 总线编程 Flash 数据线宽配置。 0: 标准模式编程 1: 4 线模式编程，注 2
8	ADDR4L	仅当 PP_SQ 设置为 1（4 线编程模式）时有效。 0: 4 线模式编程时，地址段单线发送。 1: 4 线模式编程时，地址段 4 线发送。
7:6	CLKDIV	Flash SCLK 时钟分频控制，Flash 工作期间无效 00: Flash SCLK 时钟频率为系统时钟频率； 01: Flash SCLK 时钟频率为系统时钟频率的 1/2； 10: Flash SCLK 时钟频率为系统时钟频率的 1/4； 11: Flash SCLK 时钟频率为系统时钟频率的 1/8；

5	CMDWREN	外置 Flash 命令码配置使能 0: Flash 命令码不可配置 1: Flash 命令码允许配置
4	-	-
3:0	CMDTYPE	Flash 操作命令 0000: 无地址、无数据、无 WIP 的操作。 如: 进入睡眠模式、睡眠唤醒。写使能、写禁止。 0001: 无地址、读 1 字节数据、无 WIP 的操作。 如: 读状态寄存器高 8 位、读状态寄存器低 8 位。 0010: 无地址、读 3 字节数据、无 WIP 的操作。 如: 读 Identification。 0011: 带地址、读 2 字节数据、无 WIP 的操作。 如: 读 MID/DID (SPI_ADDR 设置为 0x00000000)。 0100: 无地址、无数据、带 WIP 的操作 (不包含写使能)。 0101 无地址、无数据、带 WIP 的操作 (自动包含写使能, 写使能命令码由 CC_WREN 配置)。 如: 片擦。 0110: 无地址、写 2 字节数据、带 WIP 的操作 (自动包含写使能, 写使能命令码由 CC_WREN 配置)。 如: 写入 16 位状态寄存器。 0111: 带地址、无数据、带 WIP 的操作 (自动包含写使能, 写使能命令码由 CC_WREN 配置)。 如: sector 擦除、32K block 擦除、64K block 擦除。

注 1: 对于带地址的操作, 需要预先在 SPI_ADDR 寄存器中设置 24 位地址。

注 2: 对于单线或 4 线编程操作, PP_SQ 设置应与 SPI_CMD_CODE.CC_PP 命令码的设置相匹配;
对于单线、2 线或 4 线读操作, RD_SDQ 设置应与 SPI_CMD_CODE.CC_READ 命令码的设置相匹配。

Flash 操作时序控制寄存器 TIM

寄存器	偏移	类型	复位值	描述
TIM	0x04	RW	0x0043_5401	外置 Flash 操作时序控制寄存器

31	30	29	28	27	26	25	24
-							
23	22	21	20	19	18	17	16
CSHIGH		IDLETO					
15	14	13	12	11	10	9	8
WIP_CHK_LMT							
7	6	5	4	3	2	1	0
WIP_CHK_ITV							

位域	名称	描述
31:24	-	-
23:22	CSHIGH	Flash CS#信号高电平时间控制。 00: CS#信号高电平最短为 1 个 sclk 周期。 01: CS#信号高电平最短为 2 个 sclk 周期。 10: CS#信号高电平最短为 3 个 sclk 周期 11: CS#信号高电平最短为 4 个 sclk 周期。
21:16	IDLETO	Flash memory 读写时，数据结束超时限值。 0: 超时结束条件不起作用 N (非 0): 当 SPI 通信空闲 8*(N+1)个系统时钟后，释放 SPI CS#。 最长延时可达 512 个系统时钟 该位仅对 AHB 读写操作有效。对通过 SPI_START 位启动的命令无效。
15:8	WIP_CHK_LMT	Flash 擦写期间，硬件自动查询 WIP 次数限值 N。 当达到限值后，如果 WIP 仍然有效，表示 Flash 擦写超时后仍未结束，硬件产生 WR_TO_IST 中断。
7:0	WIP_CHK_ITV	Flash 擦写期间，硬件自动查询 WIP 间隔设置。 查询间隔为(2 ¹¹)*(N+1)个系统时钟周期。 在系统时钟为 60MHz 条件下，当 N=1 时，时长为 68us。

状态寄存器 SR

寄存器	偏移	类型	复位值	描述
SR	0x08	RO	0x0	状态寄存器

31	30	29	28	27	26	25	24
-							
23	22	21	20	19	18	17	16
-							
15	14	13	12	11	10	9	8
-							
7	6	5	4	3	2	1	0
-							BUSY

位域	名称	描述
31:1	-	-
0	BUSY	EFC 忙标志。 0: EFC 空闲。 1: EFC 忙。包括通信期间 (CS#反向) 及 Flash 擦写 WIP 有效期间。

中断状态寄存器 IF

寄存器	偏移	类型	复位值	描述
IF	0x0C	R/W1C	0x0	中断状态寄存器

31	30	29	28	27	26	25	24
-							
23	22	21	20	19	18	17	16
-							
15	14	13	12	11	10	9	8
-							
7	6	5	4	3	2	1	0
-					TO	ERR	OVER

位域	名称	描述
31:3	-	-
2	TO	Flash 擦写超时中断状态 超时时间由软件设置, $(2^{11}) * WIP_CHK_ITV * WIP_CHK_LMT$ 个系统时钟周期。 例: 系统时钟为 60MHz, 当 $WIP_CHK_ITV = WIP_CHK_LMT = 1$ 时, 超时计时为 68us。 最长可计时 2.23s。
1	ERR	Flash 写入错误中断状态 当向 Flash 发送擦写命令后, 硬件第一次查询 Flash 内部 WIP 时, 如果 WIP 不为 1, 则产生此中断。 写 1 清。
0	OVER	FLASH 操作完成中断状态 硬件自动清除 SPI_START 位时, 会生成此中断状态。 写 1 清。

中断使能寄存器 IE

寄存器	偏移	类型	复位值	描述
IE	0x10	RW	0x0	中断使能寄存器

31	30	29	28	27	26	25	24
-							
23	22	21	20	19	18	17	16
-							
15	14	13	12	11	10	9	8
-							
7	6	5	4	3	2	1	0
-					TO	ERR	OVER

位域	名称	描述
31:3	-	-
2	TO	Flash 擦写超时中断使能 0: 禁能 1: 使能
1	ERR	Flash 写入错误中断使能 0: 禁能 1: 使能
0	OVER	FLASH 操作完成中断使能 0: 禁能 1: 使能

启动寄存器 GO

寄存器	偏移	类型	复位值	描述
GO	0x14	RW	0x0	启动寄存器

31	30	29	28	27	26	25	24
-							
23	22	21	20	19	18	17	16
-							
15	14	13	12	11	10	9	8
-							
7	6	5	4	3	2	1	0
-							GO

位域	名称	描述
31:1	-	-
0	GO	除读、写以外的 Flash 命令启动 0: 不启动 1: 启动

Flash 操作地址 ADDR

寄存器	偏移	类型	复位值	描述
ADDR	0x18	RW	0x0	Flash 操作地址

31	30	29	28	27	26	25	24
-							
23	22	21	20	19	18	17	16
ADDR							
15	14	13	12	11	10	9	8
ADDR							
7	6	5	4	3	2	1	0
ADDR							

位域	名称	描述
31:24	-	-
23:0	ADDR	Flash 操作地址

Flash 读写数据 DATA

寄存器	偏移	类型	复位值	描述
DATA	0x1C	RW	0x0	Flash 读写数据

31	30	29	28	27	26	25	24
DATA							
23	22	21	20	19	18	17	16
DATA							
15	14	13	12	11	10	9	8
DATA							
7	6	5	4	3	2	1	0
DATA							

位域	名称	描述
31:0	DATA	Flash 读写数据

通过 AHB 总线读写 Flash 时使用的命令码寄存器 CMDAHB

寄存器	偏移	类型	复位值	描述
CMDAHB	0x20	RW	0x0	通过 AHB 总线读写 Flash 时使用的命令码

31	30	29	28	27	26	25	24
READ							
23	22	21	20	19	18	17	16
RDSRL							
15	14	13	12	11	10	9	8
PP							
7	6	5	4	3	2	1	0
WREN							

位域	名称	描述
31:24	READ	Flash 命令码，读取数据。应与 RD_SDQ 设置相匹配。
23:16	RDSRL	Flash 命令码，读取 STATUS REG 低 8 位。
15:8	PP	Flash 命令码，页编程。应与 PP_SQ 设置相匹配。
7:0	WREN	Flash 命令码，写使能。

通过寄存器读写 Flash 时使用的命令码寄存器 CMD

寄存器	偏移	类型	复位值	描述
CMD	0x24	RW	0x0	通过寄存器读写 Flash 时使用的命令码

31	30	29	28	27	26	25	24
DATA							
23	22	21	20	19	18	17	16
DATA							
15	14	13	12	11	10	9	8
DATA							
7	6	5	4	3	2	1	0
DATA							

位域	名称	描述
31:8	-	-
7:0	CMD	可配置的 Flash 命令码

6.29 FLASH 控制器与 ISP 操作

6.29.1 概述

SWM341 系列内置 FLASH 为并行接口 FLASH。可通过操作寄存器、调用 IAP 函数或使用 DMA 进行 FLASH 操作。

操作 FLASH 前，需要关闭中断，防止打断造成写入错误。

6.29.2 特性

- 最大支持 150M 总线时钟
- 支持加密操作
- 支持 ISP 程序定制
- 支持 FLASH 编程
- 自带 CACHE
 - 支持预取
 - 分为 D_CACHE 和 I_CACHE

6.29.3 功能描述

FLASH 操作

FLASH 操作可以通过寄存器进行操作，也可以通过 IAP 函数进行擦除及写入。

寄存器操作

- ERASE 操作：
 - 使能 FLASH 擦写使能位
 - 配置擦 page 的地址
 - 查询 BUSY 位等待擦完成，直至从 1 变为 0，擦除完成。当 Flash 完成擦除操作后，方可进行其他操作
- PROGRAM 操作：
 - 使能 FLASH 擦写使能位
 - 配置 FLASH 写地址，必须四字对齐
 - 向 Write FIFO 入口地址写入待 PROGRAM 数据
 - 查询 Flash 状态寄存器，如果 FIFO 未滿，继续写入；如果 FIFO 已滿，需等待
 - 查询 BUSY 位等待写完成
 - 写入完成后，需要执行清除 CACHE 操作，避免读取时出现写入前取得的值

注 1：一个 page 大小为 4K，一次页擦擦除 4K 空间；

注 2：PROGRAM 时必须四字对齐，可每写一个地址，写四个数据；也可以写一个地址，写 N 个数据，但数据的个数 N 必须能被 4 整除。

注 3：以上操作均需要在 SRAM 中执行。

IAP 操作

IAP 函数作为片内驻留程序，其提供了针对 flash 的相关操作 IAP 函数为 Thumb 代码，分为擦除函数（驻留地址为 0x11000471）和写入函数（驻留地址为 0x110004C1），建议使用如下方式调用：

擦除函数：

定义函数类型：

```
uint32_t FLASH_Erase(uint32_t addr);
```

```
IAP_Flash_Erase_t IAP_Flash_Erase = (IAP_Flash_Erase_t)0x11000471;
```

变量定义如下：

addr：要擦除扇区地址，必须 4K 对齐，即 $\text{addr} \% 4096 == 0$ ；

返回值：

0：擦除成功

1: 擦除失败, 参数错误

调用:

```
Result = FLASH_PageErase(0x10000);
```

擦除地址 0x10000 的内容。Result 返回 0 表示成功。

写入函数:

定义函数类型:

```
uint32_t FLASH_Write(uint32_t addr, uint32_t buff[], uint32_t count)
```

```
IAP_Flash_Write_t IAP_Flash_Write = (IAP_Flash_Write_t)0x110004C1;
```

变量定义如下:

addr: Flash 写入目标地址, 字对齐

buff[]: 要写入 Flash 中的数据

cnt: 要写入数据的个数, 以字为单位, 且必须是 4 的整数倍

返回值:

0: 写入成功

1: 写入失败, 参数错误

调用:

```
Result = FLASH_PageWrite(0x10000,WrBuff,20);
```

向地址 0x10000 写入数据长度为 20 的数据 WrBuff。Result 返回 0 表示成功。

调用 IAP 函数时, 应保证栈空间剩余 24 个字节 (byte) 以上。执行写操作前, 需确认对应目标地址已经执行过擦除操作。

详细操作请参阅库函数。

ISP 模式

ISP (在系统编程) 操作说明: 当芯片上电后检测到 ISP 引脚持续 5ms 以上的高电平后, 将会进入 ISP (在应用编程) 模式, 配合上位机及串口可执行程序更新操作。

详细操作请参阅应用文档及库函数。

注: ISP 方式的串口烧录时, 默认使用 B12 (RX) / B14 (TX) 作为串口通讯使用

UserBoot

SWM341 的 Flash 总大小为 512K, 可以选择其中前 xK 用于 UserBoot, 后 (512-x) K 用于 APP, 芯片上电总是从 UserBoot 开始执行, 具体操作步骤如下所示。

UserBoot 大小可以修改，本文档以 0x20000 为例说明。如果修改 UserBoot 的大小，则文档中凡是涉及到 0x20000 的地方均需做相应修改，程序存储结构如图 6-128 所示：

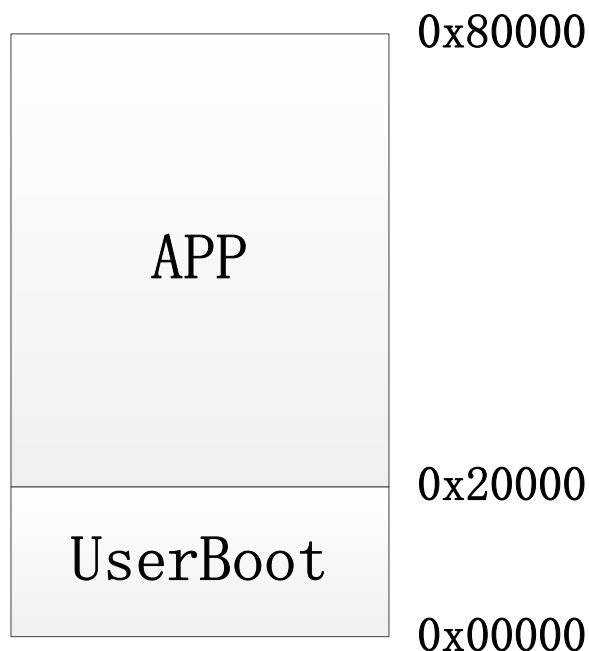


图 6-128 UserBoot 存储结构示意图

加密方式

加密支持三种级别

级别	说明	关键字值
级别 1	不加密，SWD 可正常读写	0x00
级别 2	SWD 读取加密，SWD 无法读取 FLASH，只能执行擦除操作，连接 SWD 后，FLASH 无法执行读操作，读取 FLASH 会进入 Hardfault	0x43211234
级别 3	SWD 封锁，SWD 无法执行读取及擦除工作，只能通过 ISP 擦除	0xABCD1234

通过在用户程序启动文件中将 0x1C 偏移地址初始化为指定关键字，即可实现指定级别的加密。程序下载后再次上电后，芯片将处于指定加密级别的状态，详情见库函数中的启动文件。

6.29.4 寄存器映射

名称	偏移	类型	复位值	描述
FLASH_CTRL BASE: 0x4004A000				
DATA	0x00	RO	0x0	Flash 读写数据
ADDR	0x04	RO	0x0	Flash 操作地址
ERASE	0x08	R/W	0x0	Flash erase 寄存器
CACHE	0x0c	R/W	0x00090000	LINE Cache 配置寄存器
STAT	0x24	RO	0x0	状态寄存器

6.29.5 寄存器描述

Flash 读写数据 DATA

寄存器	偏移	类型	复位值	描述
DATA	0x00	RO	0x0	Flash 读写数据

31	30	29	28	27	26	25	24
DATA							
23	22	21	20	19	18	17	16
DATA							
15	14	13	12	11	10	9	8
DATA							
7	6	5	4	3	2	1	0
DATA							

位域	名称	描述
31:0	DATA	写数据 FIFO 入口 在边沿模式下，只要 write FIFO 非满就可以写入新的数据。

Flash 操作地址 ADDR

寄存器	偏移	类型	复位值	描述
ADDR	0x04	RO	0x0	Flash 操作地址

31	30	29	28	27	26	25	24
ADDR							
23	22	21	20	19	18	17	16
ADDR							
15	14	13	12	11	10	9	8
ADDR							
7	6	5	4	3	2	1	0
ADDR							

位域	名称	描述
31:0	ADDR	Flash 操作地址

Flash erase 寄存器 ERASE

寄存器	偏移	类型	复位值	描述
ERASE	0x08	R/W	0x0	Flash erase 寄存器

31	30	29	28	27	26	25	24
REQ							
23	22	21	20	19	18	17	16
-					ADDR		
15	14	13	12	11	10	9	8
ADDR							
7	6	5	4	3	2	1	0
ADDR							

位域	名称	描述
31	REQ	擦使能 1: 使能 0: 禁能
30:19	-	-
18:0	ADDR	擦除地址

注：全 1 表示整个 eFlash 擦除。

LINE Cache 配置寄存器 CACHE

寄存器	偏移	类型	复位值	描述
CACHE	0x0c	R/W	0x00090000	LINE Cache 配置寄存器

31	30	29	28	27	26	25	24
-							
23	22	21	20	19	18	17	16
-		DCCLR	DCPEN	DCEN	ICCLR	ICPEN	ICEN
15	14	13	12	11	10	9	8
-							
7	6	5	4	3	2	1	0
-							PROEN

位域	名称	描述
31:22	-	-
21	DCCLR	clear d-cache。写 1 有效，自动清零。
20	DCPEN	d-cache predict_en，默认关闭
19	DCEN	d-cache enable，默认开启
18	ICCLR	clear i-cache。写 1 有效，自动清零。
17	ICPEN	i-cache predict_en，默认关闭
16	ICEN	i-cache enable，默认开启
15:1	-	-
0	PROEN	写使能

注：对于 Flash 的擦、写、info 区使能位配置的切换。

FLASH 状态寄存器 STAT

寄存器	偏移	类型	复位值	描述
STAT	0x24	RO	0x0	状态寄存器

31	30	29	28	27	26	25	24
IDLE	-						
23	22	21	20	19	18	17	16
-							
15	14	13	12	11	10	9	8
-							
7	6	5	4	3	2	1	0
-	FHF	FHE	FF	FE	READBUSY	PROGBUSY	ERASEBUSY

位域	名称	描述
31	IDLE	eflash 空闲 1: 空闲 0: 忙
30:7	-	-
6	FIFOHFULL	write FIFO 半满
5	FIFOHEMPTY	write FIFO 半空
4	FIFOFULL	write FIFO 满
3	FIFOEMPTY	write FIFO 空
2	READBUSY	read 操作进行中 1: 进行中 0: 未操作
1	PROGBUSY	program 操作进行中 1: 进行中 0: 未操作
0	ERASEBUSY	erase 操作状态 1: 进行中 0: 未操作

6.30 比较器 (CMP)

6.30.1 概述

本芯片包括 3 路模拟比较器，不同型号模块数量可能不同。

CMP0~2 的 OUT 端可直接选择接入 BRK 信号，P 端可以通过电阻连接，作为 0/1/2 N 端输入。

6.30.2 特性

- 比较器
 - 普通输入
 - 带有迟滞比较的输入
 - 中断（输出有变化时产生）
 - CMP0~2 可直接选择接入 BRK

6.30.3 模块结构框图

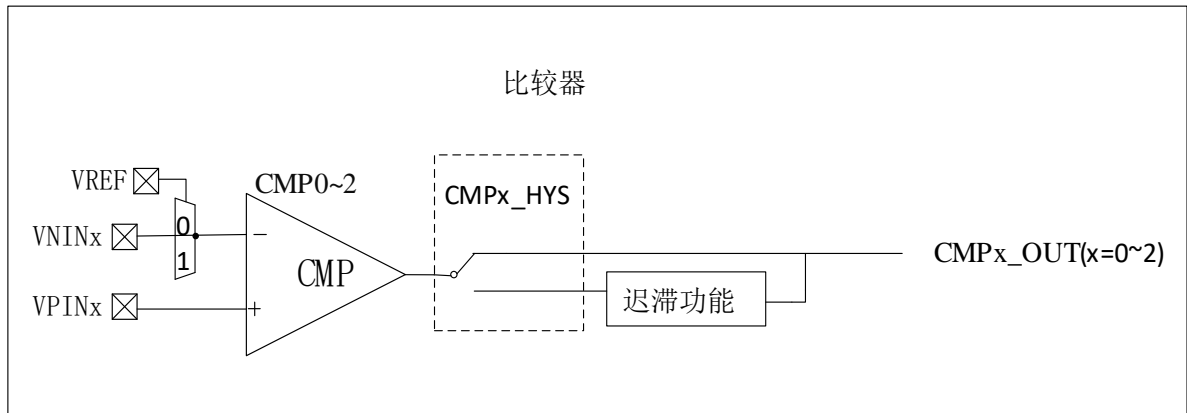


图 6-129 比较器框图

6.30.4 功能描述

本芯片有 3 个比较器，当其正极（cpxinp）输入大于负极（cpxinn）时，结果为逻辑 1，反之为逻辑 0。

每一路比较器可分别配置为 2 种输出模式，分别是：

- 普通输出(ACMPCR 寄存器 CMPxHYS 位对应位置 0)
- 带有迟滞比较的输出(ACMPCR 寄存器 CMPxHYS 位对应位置 1)

在以上两种输出模式中,比较器 CMPx 的输出结果不会送往 OPVOUTx 管脚所复用的 GPIO 端口, 仅仅存储在寄存器 ACMPSR 中的 CMPxOUT 中, 可以通过寄存器读取查看。

例如, 在使用比较器 0 时, 将相应管脚复用为比较器端口。那么当选择为普通输出模式时, 比较器 CMP0 的输出结果可在寄存器 ACMPSR 中的 CMP0OUT 读取。如果在 ACMPCR 中配置了 CMP0 的中断使能, 比较器 0 的输出变化会触发中断, 中断状态可在 ACMPSR 中的 CMP0IF 位查看。

CMP 同时支持反向端连接内部 VREF, 可通过 ACMPCR2 寄存器 xNVR 位配置。

比较器配置

- 配置需使用的比较器管脚使其切换为模拟信号模式, 比较器的正端输入引脚和负端输入引脚都需要切换为模拟功能模式
- 配置输入引脚的中断使能 (ACMPCR.CMPxIE), 可配置为不产生中断, 也可配置为当比较器输出有变化 (包括从 0 到 1 和从 1 到 0) 时产生引脚中断
- 配置 CMP 迟滞是否开启 (ACMPCR.CMPxHYS)
- 配置 CMPx 使能寄存器 (ACMPCR.CMPxON), 使能 CMP
- 在 ACMPSR 中查看比较器输出结果和中断状态

迟滞功能

带有迟滞比较的输出模式有 40mV 迟滞。比较器迟滞电压模块可通过 ACMPCR 寄存器 CMPxHYS 位配置。

在迟滞比较的输出模式下, 迟滞电压与输出电平反向。当输入信号过零后, 输出信号跳转, 控制迟滞电压极性, 使得输入信号远离过零点, 避免输入噪声造成比较器的输出跳变。其示意图如图 6-130 所示:

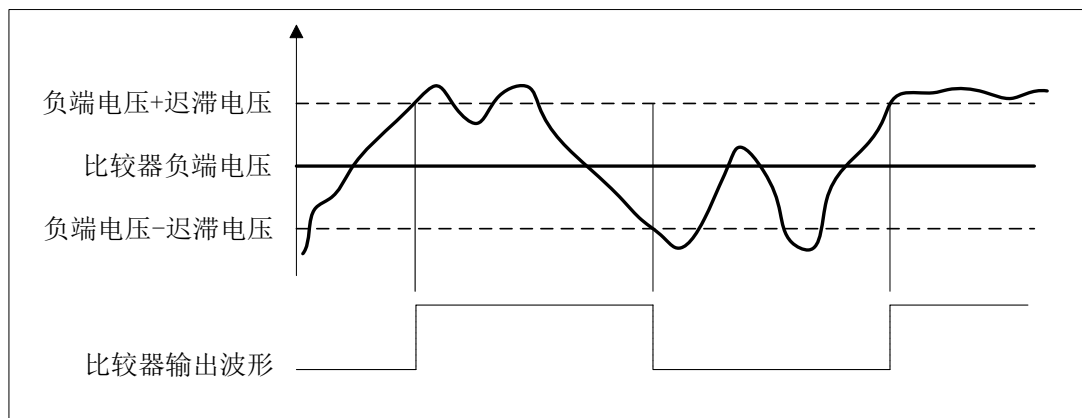


图 6-130 比较器迟滞功能示意图

中断配置与清除

比较器支持中断标志变化中断，标志变化包括从 0 到 1 和从 1 到 0，此中断写 1 清零。

比较器 BRK 连接

CMP0~2 同时支持连接至 BRK0~2 信号输入，可通过 ACMPCR2 寄存器 BRKx 位配置,可选择为 CMPxOUT 输出做为 PWM 的 BRKx 输入。

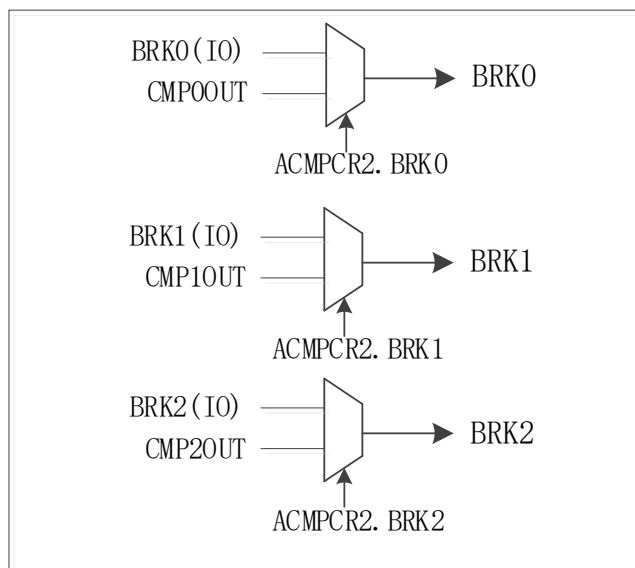


图 6-131 BRK 对应关系图

6.30.5 寄存器映射

名称	偏移	类型	复位值	描述
ANALOG BASE: 0x400AA000				
ACMPCR	0x080	R/W	0x0000_0000	CMP 控制寄存器
ACMPSR	0x84	R/W	0x0000_0000	CMP 状态寄存器
ACMPCR2	0x88	R/W	0x0000_0000	CMP 输出至 CFG 控制寄存器

6.30.6 寄存器描述

比较器控制寄存器 ACMPCR

寄存器	偏移	类型	复位值	描述
ACMPCR	0x080	R/W	0x0000_0000	CMP 控制寄存器

31	30	29	28	27	26	25	24
-					CMP2IE	CMP1IE	CMPOIE
23	22	21	20	19	18	17	16
-					2NVREF	1NVREF	0NVREF
15	14	13	12	11	10	9	8
-					CMP2HYS	CMP1HYS	CMPOHYS
7	6	5	4	3	2	1	0
-					CMP2ON	CMP1ON	CMPOON

位域	名称	描述
31:27	-	-
26	CMP2IE	CMP2 中断使能寄存器 0: 关闭 1: 开启
25	CMP1IE	CMP1 中断使能寄存器 0: 关闭 1: 开启
24	CMPOIE	CMPO 中断使能寄存器 0: 关闭 1: 开启
23:19	-	-
18	2NVREF	ACMP2 N 输入端接内部 VREF 使能 0: 关闭 1: 开启
17	1NVREF	ACMP1 N 输入端接内部 VREF 使能 0: 关闭 1: 开启
16	0NVREF	ACMP0 N 输入端接内部 VREF 使能 0: 关闭 1: 开启
15:11	-	-

10	CMP2HYS	CMP2 迟滞使能寄存器 0: 关闭迟滞 1: 开启迟滞
9	CMP1HYS	CMP1 迟滞使能寄存器 0: 关闭迟滞 1: 开启迟滞
8	CMP0HYS	CMP0 迟滞使能寄存器 0: 关闭迟滞 1: 开启迟滞
7:3	-	-
2	CMP2ON	CMP2 使能寄存器 0: 关闭 CMP 1: 开启 CMP
1	CMP1ON	CMP1 使能寄存器 0: 关闭 CMP 1: 开启 CMP
0	CMP0ON	CMP0 使能寄存器 0: 关闭 CMP 1: 开启 CMP

比较器状态寄存器 ACMPSR

寄存器	偏移	类型	复位值	描述
ACMPSR	0x84	R/W	0x0000_0000	CMP 状态寄存器

31	30	29	28	27	26	25	24
-							
23	22	21	20	19	18	17	16
-							
15	14	13	12	11	10	9	8
-					CMP2IF	CMP1IF	CMP0IF
7	6	5	4	3	2	1	0
-					CMP2OUT	CMP1OUT	CMP0OUT

位域	名称	描述
31:11	-	-
10	CMP2IF	比较器 2 中断标志 1: 表示输出有变化 (包括从 0 到 1 和从 1 到 0) 0: 写 1 清标志
9	CMP1IF	比较器 1 中断标志 1: 表示输出有变化 (包括从 0 到 1 和从 1 到 0) 0: 写 1 清标志
8	CMP0IF	比较器 0 中断标志 1: 表示输出有变化 (包括从 0 到 1 和从 1 到 0) 0: 写 1 清标志
7:3	-	-
2	CMP2OUT	比较器 2 结果输出 1: P 端>N 端时输出 1 0: N 端>P 端时输出 0
1	CMP1OUT	比较器 1 结果输出 1: P 端>N 端时输出 1 0: N 端>P 端时输出 0
0	CMP0OUT	比较器 0 结果输出 1: P 端>N 端时输出 1 0: N 端>P 端时输出 0

比较器输出至 CFG 控制寄存器 ACMPCR2

寄存器	偏移	类型	复位值	描述
ACMPCR2	0X88	R/W	0x0000_0000	CMP 输出至 CFG 控制寄存器

31	30	29	28	27	26	25	24
-							
23	22	21	20	19	18	17	16
-							
15	14	13	12	11	10	9	8
-						SET	VREF
7	6	5	4	3	2	1	0
VREF					BRK2	BRK1	BRK0

位域	名称	描述
31:10	-	-
9	SET	CMP 基准电压选择控制信号 0: 无效 1: 有效
8:3	VREF	CMP 内部 VREF 数据, 上电默认为 000 0000: 0.25V 0001: 0.30V 0010: 0.35V 0011: 0.40V 0100: 0.45V 0101: 0.50V 0110: 0.55V 0111: 0.60V 1000: 0.65V 1001: 0.70V 1010: 0.75V 1011: 0.80V 1100: 0.85V 1101: 0.90V 1110: 0.95V 1111: 1.00V
2	BRK2	BRK2 信号输入选择 1: CMP2OUT 0: 对应功能 (BRK2_in) 引脚

1	BRK1	BRK1 信号输入选择 1: CMP1OUT 0: 对应功能 (BRK1_in) 引脚
0	BRK0	BRK0 信号输入选择 1: CMP0OUT 0: 对应功能 (BRK0_in) 引脚

6.31 放大器（OPA）

6.31.1 概述

本芯片包括 4 路运算放大器，不同型号模块数量可能不同。

6.31.2 特性

- 放大器
 - 片外工作
 - OUT 引脚直接进入复用 ADC 模块

6.31.3 模块结构框图

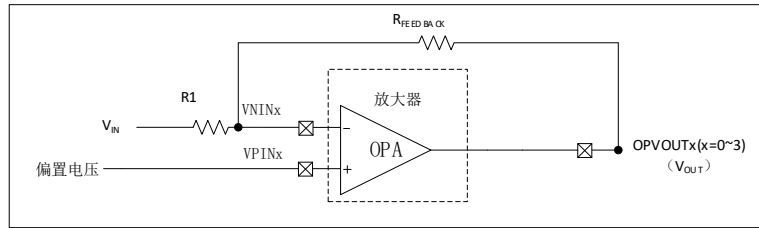


图 6-132 放大器框图

6.31.4 功能描述

本芯片有 3 个放大器，放大器正极（opxinp）、负极（opxinn）和输出端（opxout）为开环放大器的 3 个端口。可以搭建外电路以确定放大器的放大倍数。典型放大电路如图 6-133 所示。

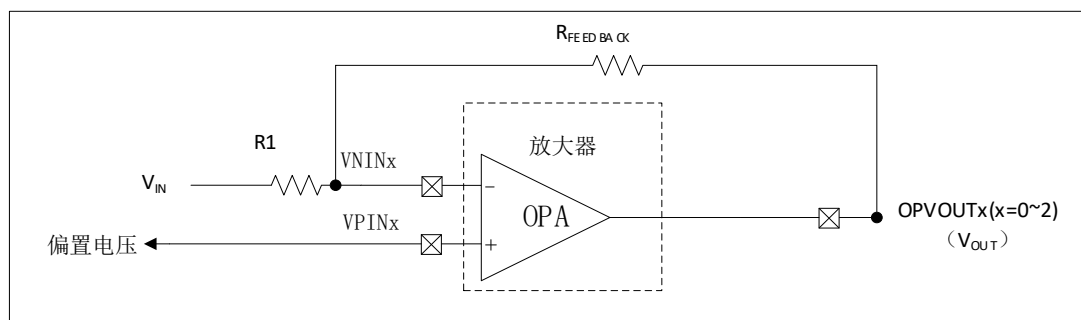


图 6-133 典型放大电路

放大倍数为：

$$V_{OUT} = \left(\frac{R_{FEEDBACK}}{R_1} \right) (\text{偏置电压} - V_{IN}) + \text{偏置电压}$$

此放大器支持偏置电流（5ua 或 10ua）、驱动能力（x1 或 x2）、PGA 等。可通过 OPACR 寄存器 OPAXIB 位配置 OPA 偏置电流为 5ua 或 10ua；配置 OPAXDV 位配置驱动能力为 1 倍或两倍；通过配置 OPACR 寄存器 OPAXMD 位选择 OPA 对应的工作模式。

放大器配置

- 配置需使用的放大器管脚使其切换为模拟信号模式
- 配置 OPACR 寄存器，配置放大器参数
- 配置 OPAX 使能寄存器（OPACR.OPAXON），使能 OPA

ADC 复用

当放大器的功能引脚与 ADC 的功能引脚位于同一个物理引脚上时，放大器 OPAX 的 OUTx 引脚可直接复用对应的 ADC_CHx 引脚，只需将对应引脚的功能复用通过 PORT 模块中 PORTx_SELx 对应配置改为 ADC_CHx 即可。

内置偏置

在偏置模式下，内部电路为 OPA1 和 OPA2 PGA 模式提供偏置，此模式下可提供的 VREF 2V 的偏置电压，可通过配置 OPACR 寄存器中 VREFON 位选择 PGA 模式即可配置。

偏置电流

OPA0~OPA2 可实现偏置电流的配置，可通过配置 OPACR 寄存器 OPAXIB 位配置为 5uA 或 10uA，通过调整偏置电流可影响放大器的压摆率，偏置电流增大会导致压摆率增大。

6.31.5 寄存器映射

名称	偏移	类型	复位值	描述
ANALOG		BASE: 0x400AA000		
OPACR	0x70	R/W	0x0000_0000	OPA 控制寄存器
PGACR	0x074	R/W	0x0000_0000	OPA 配置寄存器

6.31.6 寄存器描述

放大器控制寄存器 OPACR

寄存器	偏移	类型	复位值	描述
OPACR	0x70	R/W	0x0000_0000	OPA 控制寄存器

31	30	29	28	27	26	25	24
-							
23	22	21	20	19	18	17	16
-							
15	14	13	12	11	10	9	8
-							
7	6	5	4	3	2	1	0
-				OPA4ON	OPA2ON	OPA1ON	OPA0ON

位域	名称	描述
31:4	-	-
3	OPA3ON	OPA3 使能寄存器 0: 关闭 1: 开启
2	OPA2ON	OPA2 使能寄存器 0: 关闭 1: 开启
1	OPA1ON	OPA1 使能寄存器 0: 关闭 1: 开启
0	OPA0ON	OPA0 使能寄存器 0: 关闭 1: 开启

7 典型应用电路

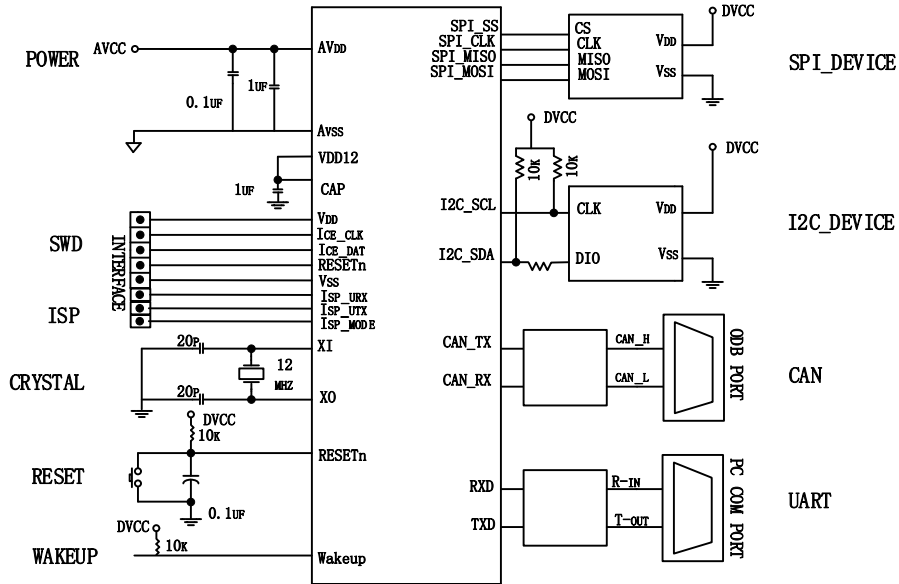


图 7-1 典型应用电路图

8 电气特性

本章提供了 SWM341 系列电气参数，包括额定值，DC 参数及 AC 参数。

8.1 绝对最大额定值

表格 8-1 绝对最大额定值

参数	最大值	典型值	最小值	符号	单位
直流电源电压	3.6	3.3	2.0	Vdd-Vss	V
输入电压	3.6	3.3	0.8	Vin	V
晶振频率	40	20	—	1/Tclk	MHz
工作温度	105	—	-40	Tw	°C
贮存温度	150	—	-50	Ts	°C
单一管脚最大灌电流	20.0	12.0	—	—	mA
单一管脚最大源电流	20.0	12.0	—	—	mA
所有管脚最大灌电流	100.0	—	—	—	mA
所有管脚最大拉电流	100.0	—	—	—	mA
静电保护 (human body model)	6000	—	—	Vesd	V

8.2 DC 电气特性

表格 8-2 341 系列 DC 电气特性(Vdd-Vss = 3.3V, Tw =25°C)

参数	最大值	典型值	最小值	符号	单位	测试条件
工作电压	3.6	3.3	2.0	Vdd	V	—
电源地	0.8	—	—	Vss	V	—
模拟工作电压	Vdd	—	0	Avdd	Tw	—
模拟参考电压	Avdd	—	0	Vref	V	—
普通工作模式下 电流 (150MHz)	—	60	—	mA	Idd2	Vdd=3.3V Enable all IP Internal OSC While(1);
	—	57	—	mA	Idd3	Vdd=3.3V Disable all IP Internal OSC While(1);
普通工作模式下 电流 (20MHz)	—	7.8	—	mA	Idd4	Vdd=3.3V Enable all IP Internal OSC While(1);
	—	7.6	—	mA	Idd5	Vdd=3.3V Disable all IP Internal OSC While(1);
普通工作模式下 电流 (32KHz)	—	1.4	—	mA	Idd7	Vdd=3.3V Disable all IP Internal OSC While(1);
SLEEP MODE WITH TIMER	—	650	—	uA	Idd10	Vdd = 3.3V 0<Vin<Vdd
STOP MODE	—	5	—	uA	Idd11	Vdd = 3.3V 0<Vin<Vdd
Low-level Input Voltage	0.4*vdd	—	—	V	VIL	Input Enable
High-level Input Voltage	—	—	0.6*vdd	V	VIH	Input Enable
Low-level Output Voltage	0.15*vdd	—	—	V	VOL	Vdd.max 1ma 负载
	0.15*vdd	—	—	V	VOL	Vdd.min 1ma 负载

High-level Output Voltage	—	—	0.75*vdd	V	VOH	Vdd.max 1ma 负载
	—	—	0.75*vdd	V	VOH	Vdd.min 1ma 负载
上拉电阻	—	80	—	R ^{PU}	K Ω	—
下拉电阻	—	95	—	R ^{PD}	K Ω	—

表格 8-3 34S 系列 DC 电气特性(Vdd-Vss = 3.3V, Tw =25°C)

参数	最大值	典型值	最小值	符号	单位	测试条件
工作电压	3.6	3.3	2.0	Vdd	V	—
电源地	0.8	—	—	Vss	V	—
模拟工作电压	Vdd	—	0	Avdd	Tw	—
模拟参考电压	Avdd	—	0	Vref	V	—
普通工作模式下 电流 (150MHz)	—	70	—	mA	Idd2	Vdd=3.3V Enable all IP Internal OSC While(1);
	—	68	—	mA	Idd3	Vdd=3.3V Disable all IP Internal OSC While(1);
SLEEP MODE WITH TIMER	—	1.4	—	mA	Idd10	Vdd = 3.3V 0<Vin<Vdd

8.3 AC 电气特性

表格 8-4 内部振荡器特征值

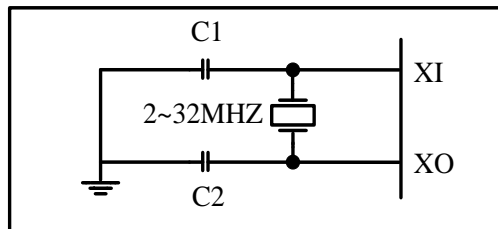
参数	最大值	典型值	最小值	单位	条件
电压	3.6	3.3	2.0	V	—
高频中心频率	—	40/20	—	MHz	—
高频误差范围	1	—	-1	%	Tw = 25°C Vdd = 3.3V
	2	—	-2	%	Tw = -40°C~105°C Vdd = 2.0V~3.6V
高频工作电流	—	540	—	uA	Vdd = 3.3V
低频中心频率	—	32768	—	Hz	—
低频误差范围	1	—	-1	%	Tw = 25°C Vdd = 3.3V
	10	—	-10	%	Tw = -40°C~105°C Vdd = 2.0V~3.6V

表格 8-5 外部 2-32MHz 晶体振荡器特征值

参数	最大值	典型值	最小值	单位	测试条件
工作电压	3.6	-	2.0	V	-
温度	105	-	-40		-
工作电流	-	0.8	-	mA	12 MHz, VDD = 3.3V
时钟频率	32	-	2	MHz	-

表格 8-6 外部振荡器典型电路

晶振	C ₁	C ₂
2MHz ~ 32 MHz	10~20 pF	10~20 pF



8.4 模拟器件特性

8.4.1 SARADC 特性

表格 8-7 SAR ADC 特征值

参数	最大值	典型值	最小值	符号	单位
分辨率	12	—	—	—	Bit
工作电流（平均）	—	330	—	I _{dda}	uA
非线性差分误差	±1	—	—	DNL	LSB
非线性积分误差	±2	—	—	INL	LSB
信噪比	—	65	—	SINAD	dBFS
采样速率	—	2.5	0.01	FS	MSPS
采样延时	—	14	—	T _{ADC}	Cycles
矫正延时	82	—	—	T _{CAL}	Cycles
参考电压	Av _{dd}	—	2.0	V _{REF}	V
电容值（每通道）	—	5	—	—	pF
工作电压	3.6	3.3	2.0	Av _{dd}	V

8.4.2 LDO 特性

表格 8-8 LDO 特征值

参数	最大值	典型值	最小值	符号	单位
DC 输入电压	3.6	-	2.0	VDD	V
输出电压	1.08	1.2	1.32	VLDO	V
温度	105	25	-40	TA	°C

8.4.3 Power-on Reset

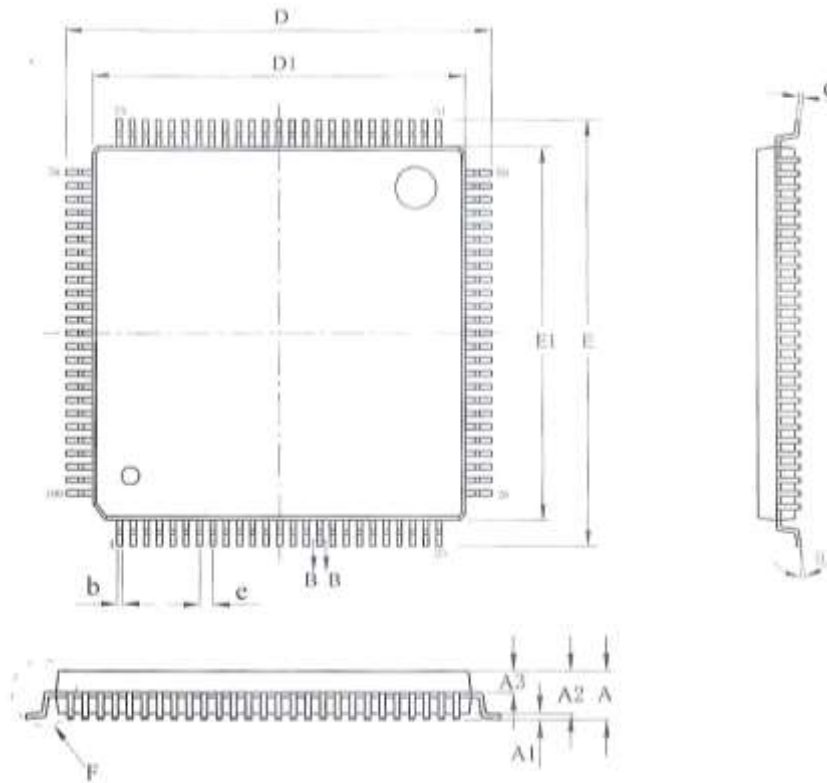
参数	最大值	典型值	最小值	符号	单位
温度	105	25	-40	T_A	$^{\circ}\text{C}$
复位电压	1.32	1.2	1.08	V_{POR}	V
VDD 起始电压来确保上电复位	200	-	-	V_{POR}	mV
VDD 上升率来确保上电复位	-	-	1	RR_{VDD}	V/ms

8.4.4 FLASH DC 参数

参数	最大值	典型值	最小值	符号	单位
工作电压	1.32	1.2	1.08	V_{FLA}	V
擦写次数	—	—	100K	N_{ENDUR}	cycles
数据保留	—	—	100	T_{RET}	year
页擦除时间	—	—	20	T_{ERASE}	mS
编程时间	—	—	40	T_{PROG}	uS
读电流	17	—	—	I_{DD1}	mA
编程电流	10	—	—	I_{DD2}	mA
擦除电流	20	—	—	I_{DD3}	mA

9 封装尺寸

9.1 LQFP100

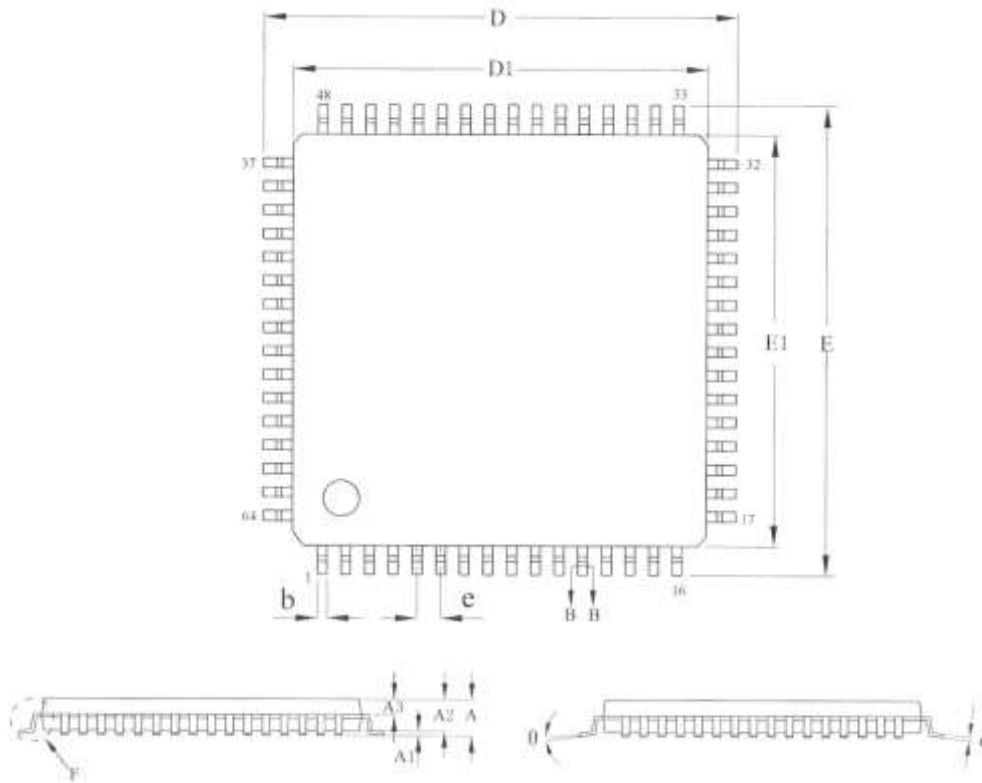


SYMBOL	Dimension in mm		
	Min	Nom	Max
A	—	—	1.60
A1	0.05	—	0.20
A2	1.35	1.40	1.45
A3	0.59	0.64	0.69
b	0.19	—	0.27
c	0.13	—	0.18
D	15.80	16.00	16.20
D1	13.90	14.00	14.10
E	15.80	16.00	16.20
E1	13.90	14.00	14.10
e	0.50BSC ¹		
θ	0	—	7 °

图 9-1 LQFP100 封装尺寸图

¹ BSC 的全称是 Basic Spacing between Centers (中心基本距离), 一般用在说明 IC 两引脚中心的基本间距。

9.2 LQFP64

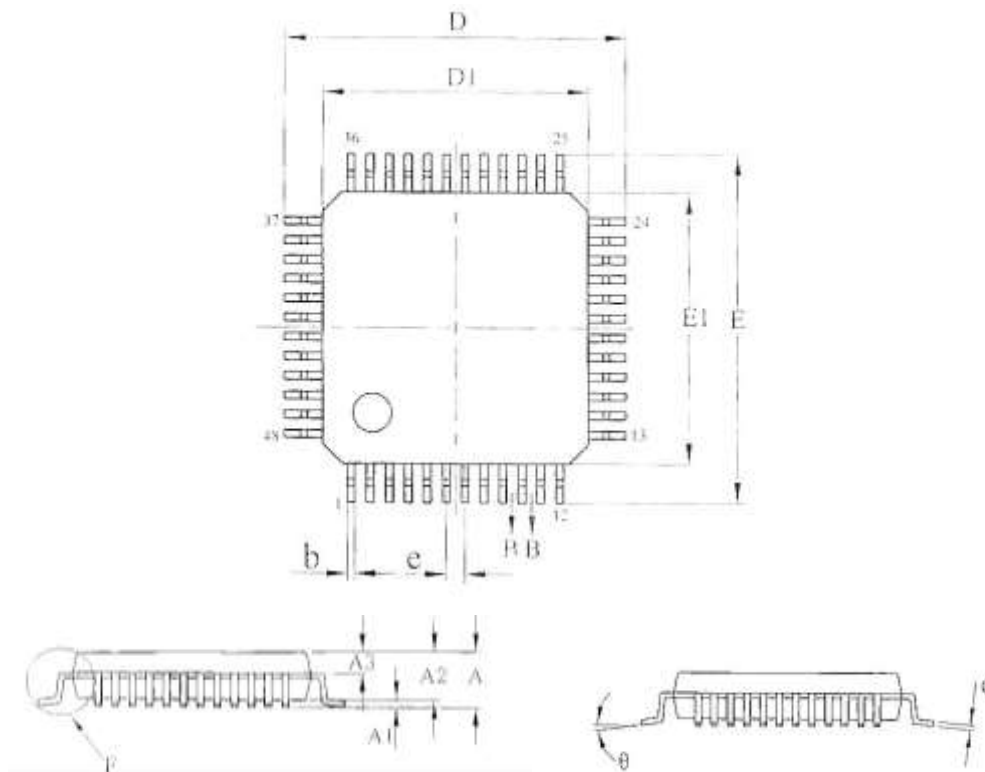


SYMBOL	Dimension in mm		
	Min	Nom	Max
A	—	—	1.60
A1	0.05	—	0.15
A2	1.35	1.40	1.45
A3	0.59	0.64	0.69
b	0.18	—	0.26
c	0.13	—	0.17
D	11.80	12.00	12.20
D1	9.90	10.00	10.10
E	11.80	12.00	12.20
E1	9.90	10.00	10.10
e	0.50BSC ²		
θ	0	—	7 °

图 9-2 LQFP64 封装尺寸图

² BSC 的全称是 Basic Spacing between Centers (中心基本距离), 一般用在说明 IC 两引脚中心的基本间距。

9.3 LQFP48



SYMBOL	Dimension in mm		
	Min	Nom	Max
A	—	—	1.60
A1	0.05	—	0.15
A2	1.35	1.40	1.45
A3	0.59	0.64	0.69
b	0.19	—	0.27
c	0.13	—	0.18
D	8.80	9.00	9.20
D1	6.90	7.00	7.10
E	8.80	9.00	9.20
E1	6.90	7.00	7.10
e	0.50BSC ³		
θ	0	—	7 °

图 9-3 LQFP48 封装尺寸图

³ BSC 的全称是 Basic Spacing between Centers (中心基本距离), 一般用在说明 IC 两引脚中心的基本间距。

10 版本记录

版本	修改日期	说明
V1.00	2021.10.30	初版发布
V1.01	2021.11.02	更新 QFN48 引脚图
V1.02	2021.11.10	更新 I2C 及 LQFP48 引脚图
V1.03	2021.12.23	LCD 更新及新增 VET7 封装
V1.04	2022.01.17	管脚排布部分细节
V1.05	2022.01.21	选型指南新增 SWM34SVET6
V1.06	2022.01.25	选型指南及特性中新增 SDRAM 大小及细节
V1.07	2022.03.20	修改管脚定义细节及 LCD 模块 Bit 细节/时钟改为 150M
V1.08	2022.03.23	修改 MP
V1.09	2022.03.29	重新校对 MP, 新增 OPA/CMP 章节
V1.10	2022.04.22	新增 QEI/DM2D 章节
V1.11	2022.04.29	修改管脚图中晶振名称/修改 SPIFLASH 改为 SFC/USB 新增描述/修改 34SCE 系列管脚图
V1.12	2022.05.20	更新 SYSCON PLL 部分/更新 TIMER 个数
V1.13	2022.05.20	新增 syscon DACCR/更新 UART /ADC 新增 SEQCHN1/更新 DMA
V1.14	2022.05.23	更新选型指南/管脚说明/ADC 等章节部分细节
V1.15	2022.06.17	删除 SYSCON HRCCR LDOON 位/修改 IOFILTR/UAB
V1.16	2022.06.22	新增 SFC 时序图/更新 5V IO 描述
V1.17	2022.08.01	新增 DAC trim 详细参数/删除 RTC 备份寄存器相关 /341C/34SC A12A13 更新为 A9A10/特性更新
V1.18	2022.08.26	更新功耗及 SDIO 模块 IM 寄存器
V1.19	2022.09.30	修改管脚说明/DM2D NLR 寄存器重命名
V1.20	2022.10.11	更新 CMPCR2 寄存器
V1.21	2022.10.11	更新寄存器
V1.22	2022.10.28	更新 ISP/SYSCOM/RTC 等, PWM 新增外部信号配置说明
V1.23	2022.11.23	更新管脚排布部分细节/PWM 寄存器
V1.24	2023.01.29	34SRE A3 新增 LCDB6/BTIMER 新增 RELOAD 位
V1.25	2023.05.26	Temp 寄存器去掉选择位, 新增 temp 使用说明/34scet6 更新为 CET7
V1.26	2023.08.15	低频晶振高低温误差改为 10%/新增 IO 特性
V1.27	2023.09.11	更新选型表
V1.28	2023.10.31	增加对 color key 的解释; 删除 QEI 中的滤波和通用计数器功能描述; 删除中断控制器寄存器描述; 删除系统定时器、系统控制器、浮点单元章节

V1.29	2023.12.08	更新 SWM34SCET7 为 SWM34SCET6;更新 PRSTR1 寄存器; 更新对 IAP 操作 FLASH 的描述;更新 BOD 描述, BODCR 寄存器
V1.30	2024.1.29	增加叠峰 SDRAM 规格描述; 更新 USB DEVIF 寄存器描述; 更新 CAN 错误处理描述; 更新 WDT 寄存器描述; 更新 RTC 功能描述

Important Notice

Synwit Products are neither intended nor warranted for usage in systems or equipment, any malfunction or failure of which may cause loss of human life, bodily injury or severe property damage. Such applications are deemed, “Insecure Usage”.

Insecure usage includes, but is not limited to: equipment for surgical implementation, atomic energy control instruments, airplane or spaceship instruments, the control or operation of dynamic, brake or safety systems designed for vehicular use, traffic signal instruments, all types of safety devices, and other applications intended to support or sustain life.

All Insecure Usage shall be made at customer’s risk, and in the event that third parties lay claims to Synwit as a result of customer’s Insecure Usage, customer shall indemnify the damages and liabilities thus incurred by Synwit.